

Gloster Meteor Mk.4 'RAF and KLu'

EN

Gloster Meteor Mk.4 was a post war successor to the wartime versions Meteor Mk.I and Mk.III. The first produced machines corresponded with Mk.III version but featured strengthened structure and were powered by Derwent 5 engines located in elongated nacelles. This enhanced Meteors' aerodynamics and set the critical Mach number forward to 0.84. The armament of the new version consisted of four cannons but with the use of Mk.IID gyroscopic gun sight the fire accuracy was enhanced.

When more than 100 new Meteors had been produced it was learned that the structure strengthening is weak. Since RAF fighter units desperately needed new Meteors but whole wing reconstruction would consume plenty of time it was decided to produce the aircraft with wing shortened by 1.78m. This modification reduced the structure stress and enhanced the maneuverability. On the other hand this feature also deprived the rate of climb, average service ceiling and take off and landing speeds were higher. In 1948 Meteor Mk.4s replaced older version of Meteors in RAF. Two Meteor Mk.4s served for breaking the World speed record.

Except of RAF Meteor Mk.4s served in Belgium, Denmark, Norway, Holland, Argentina and Egypt. Two machines were tested in France. For most of the latter states these were the first jet engined aircraft deployed ever.

Wingspan- long wing/ short wing: 13.1m/ 11.3m, Length: 12.5m, Max. Speed- long wing/ short wing: at sea level 938kmh/ 949kmh, Service ceiling- long wing/ short wing: 14,021m/ 13,564m, Range: 821km/ 1,147km with external fuel tanks, Rate of climb- long wing/ short wing: 2,408ms / 2,240 ms.

CZ

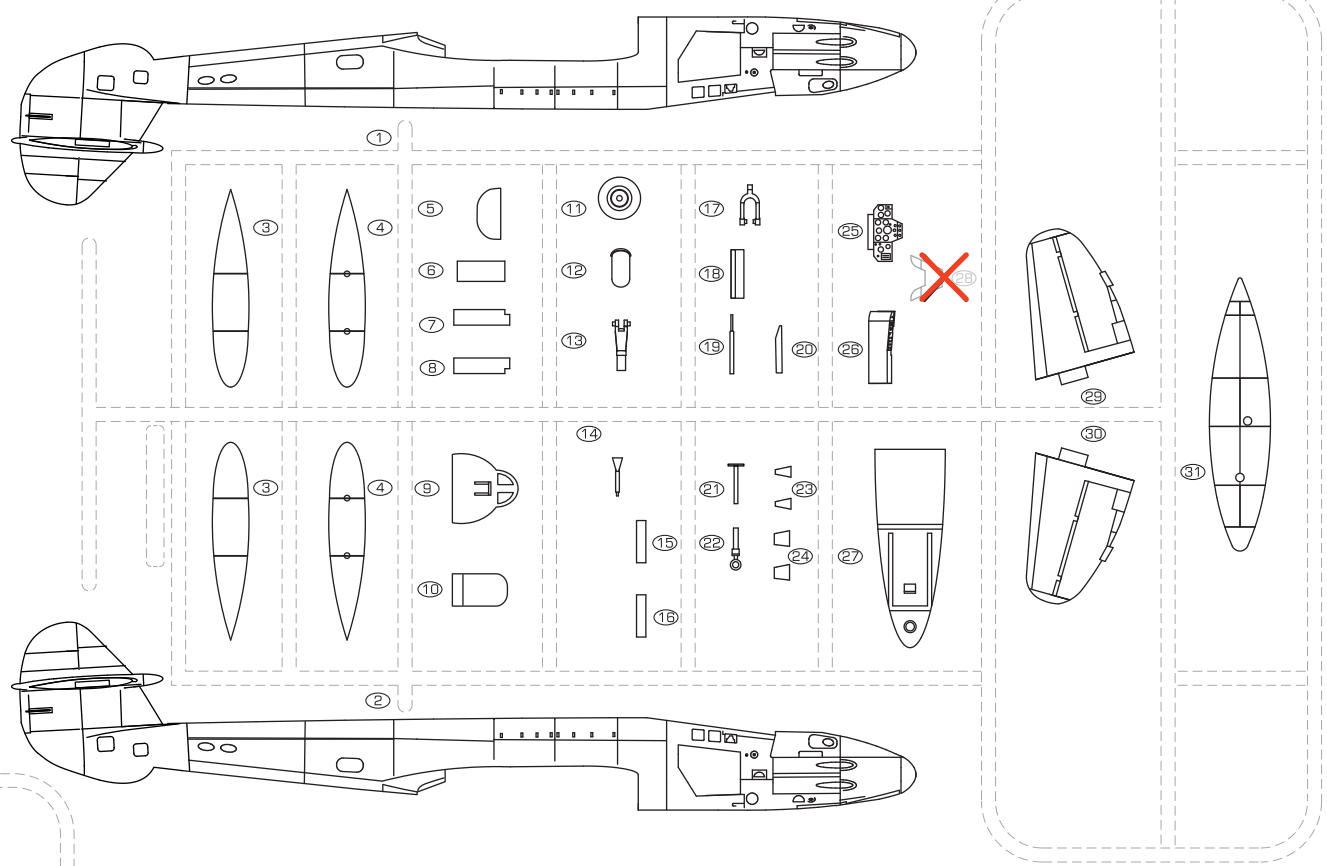
Gloster Meteor Mk.4 byl logickým pokračováním válečných verzí Meteorů Mk.I a Mk.III. První kusy této poválečné verze odpovídaly zhruba verzi Mk.III, ale měly zesílenou konstrukci a byly poháněny motory Derwent 5. Ty byly umístěny v prodloužených gondolách. To zlepšilo aerodynamiku Meteoru a posunulo kritické Machovo číslo až na hodnotu Mach 0,84. Výzbroj nových Meteorů tvořily jako u starších verzí čtyři kanóny, při použití gyroskopického zaměřovače Mk.IID ovšem vzrostla přesnost střelby.


Po vyrobení více než 100 kusů nových Meteorů bylo zjištěno, že zesílení draku není dostatečné. Protože stíhací jednotky RAF nové Meteory nutně potřebovaly a kompletní rekonstrukce křídla by si vyžádala neúměrně dlouhý čas byly další stroje vyráběny s křídlem kratším o 1,78 m. Snížilo to namáhání draku a zvýšilo obratnost. Na druhou stranu tato úprava přinesla zhoršení dostupy a stoupavosti. Také vzletová a přistávací rychlost díky kratšímu křídlu vzrostla. V roce 1948 nahradily Meteory Mk.4 u RAF starší verze Meteorů. Dva Meteory Mk.4 posloužily k překonání světového rychlostního rekordu.

Kromě RAF se Meteory Mk.4 dostaly do výzbroje Belgie, Dánska, Norska, Nizozemí, Argentiny a Egypta, dva kusy testovala Francie. Pro většinu těchto států to byly první proudové letouny ve výzbroji.

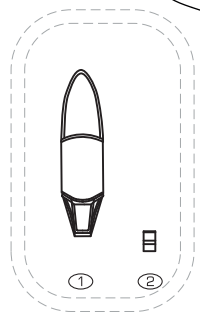
Rozpětí dl. křídlo/kr. křídlo: 13,1 m/11,3 m, délka: 12,5 m, max. rychlost dl. křídlo/kr. křídlo v úrovni moře: 938 km/h / 949 km/h, dostup dl. křídlo/kr. křídlo: 14 021m/13 564 m, dolet: 821 km/1 147 km s přídatnými nádržemi, stoupavost dl. křídlo/kr. křídlo: 2408m/s / 2 240 m/s.

A

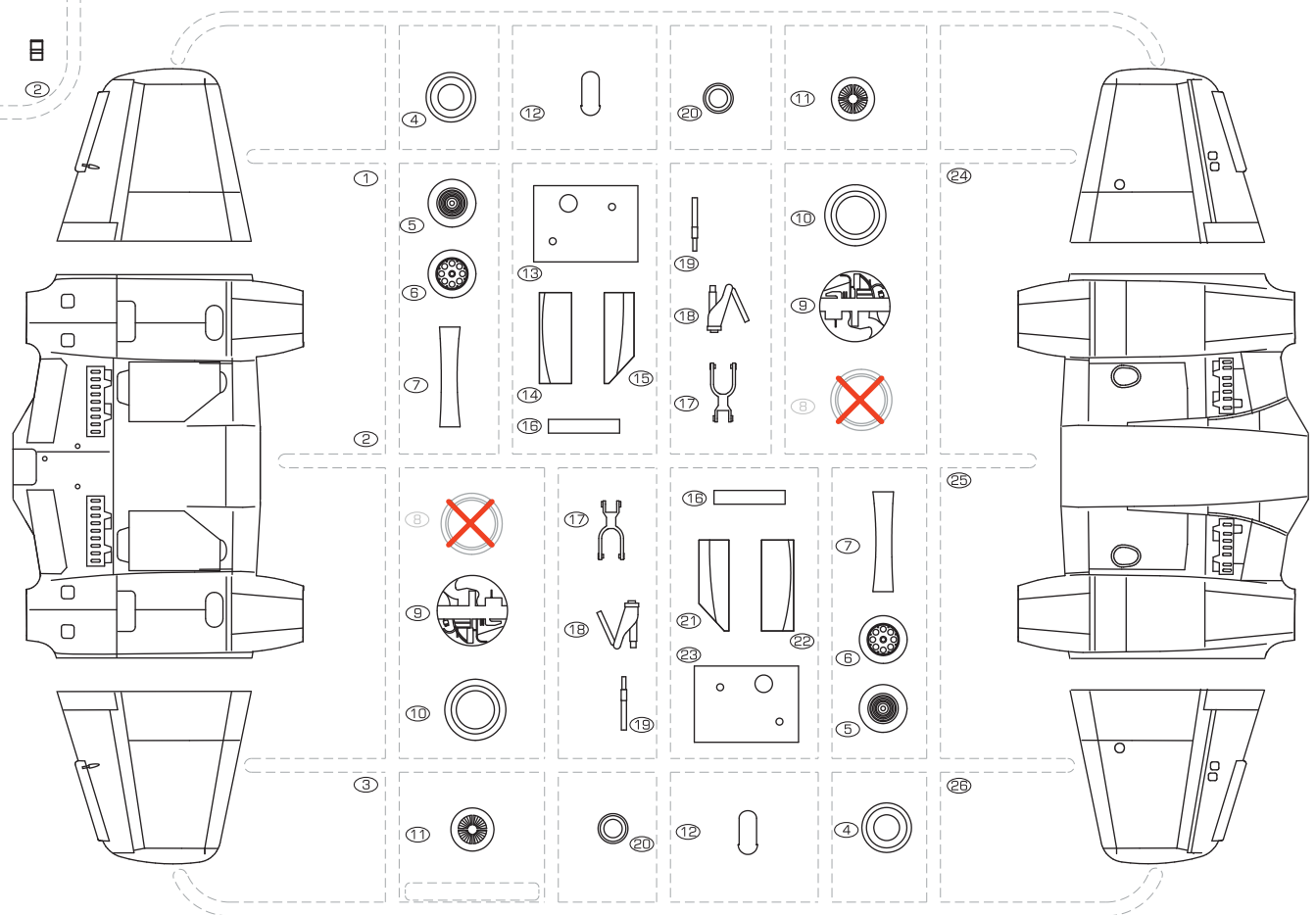


 Do not use this part
Tento díl nepoužít

K




B



SYMBOLS

 OPTIONAL
MOŽNOST VOLBY
NACH BELIEBEN
OPTION

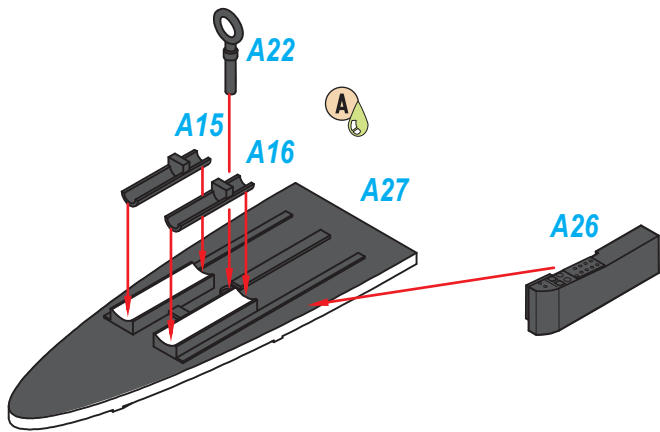
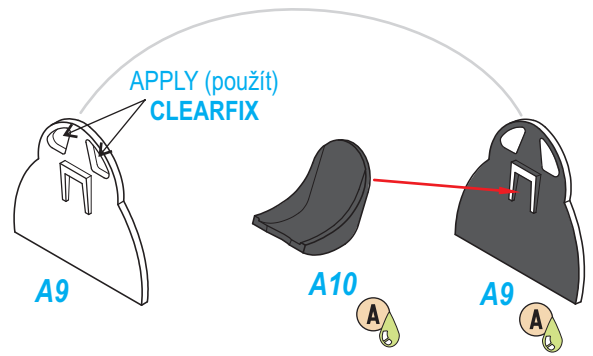
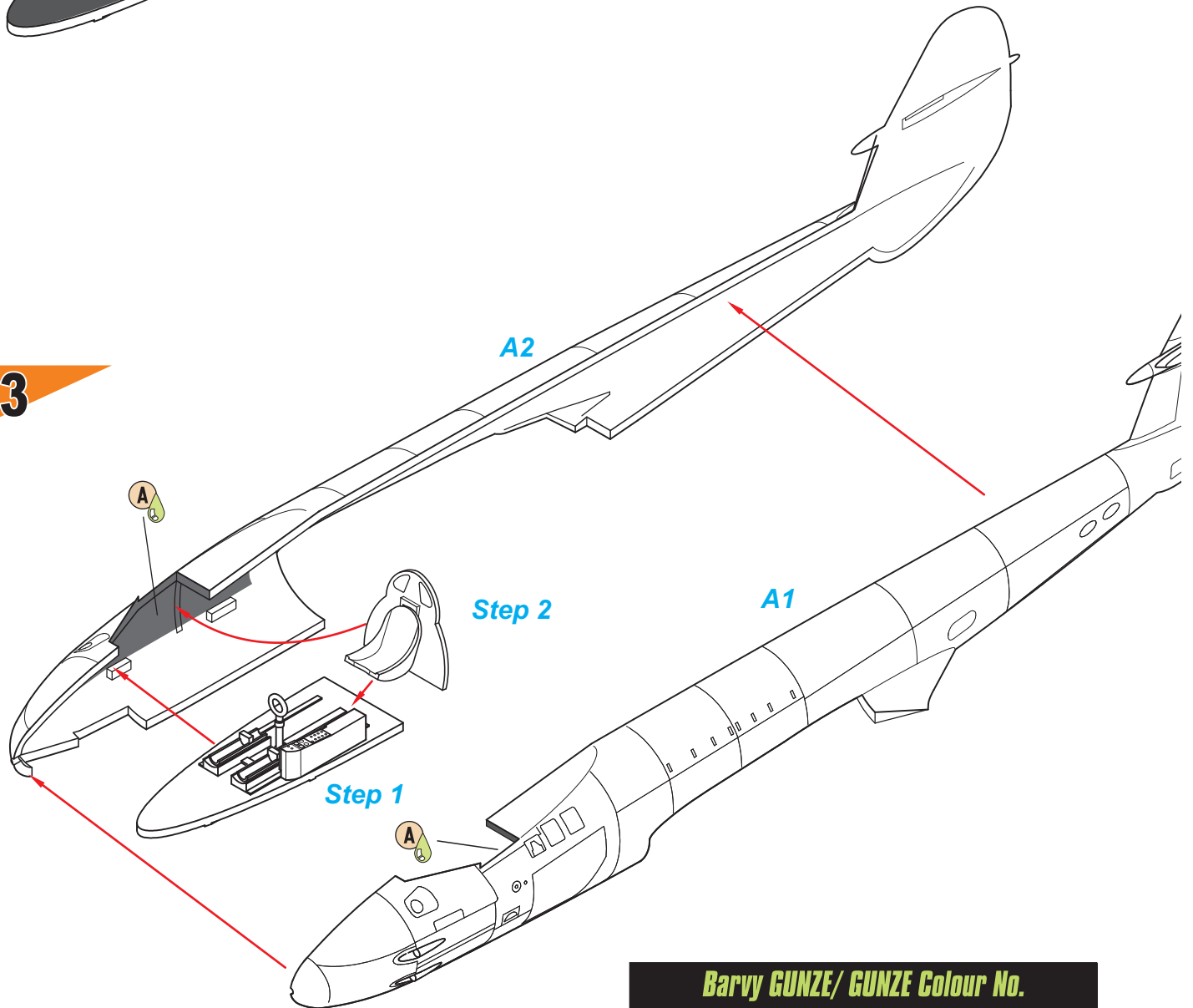
 INSTANT CYANOACRYLATE GLUE
POUŽÍŤ KYANOAKRYLÁTOVÉ LEPIDLO
ZYANOAKRYLATKLEBER
ADHESIF CYANOACRYLAT

 BEND
OHNOUT
BIEGEN
COURBER

 SCRATCH BUILD
ZHOTOVIT NOVÉ
FERTIGSTELLEN
ACHEVER

 CUT OFF/DRILL
ŘEZAT/VRTAT
ENTFERNEN
DETACHER

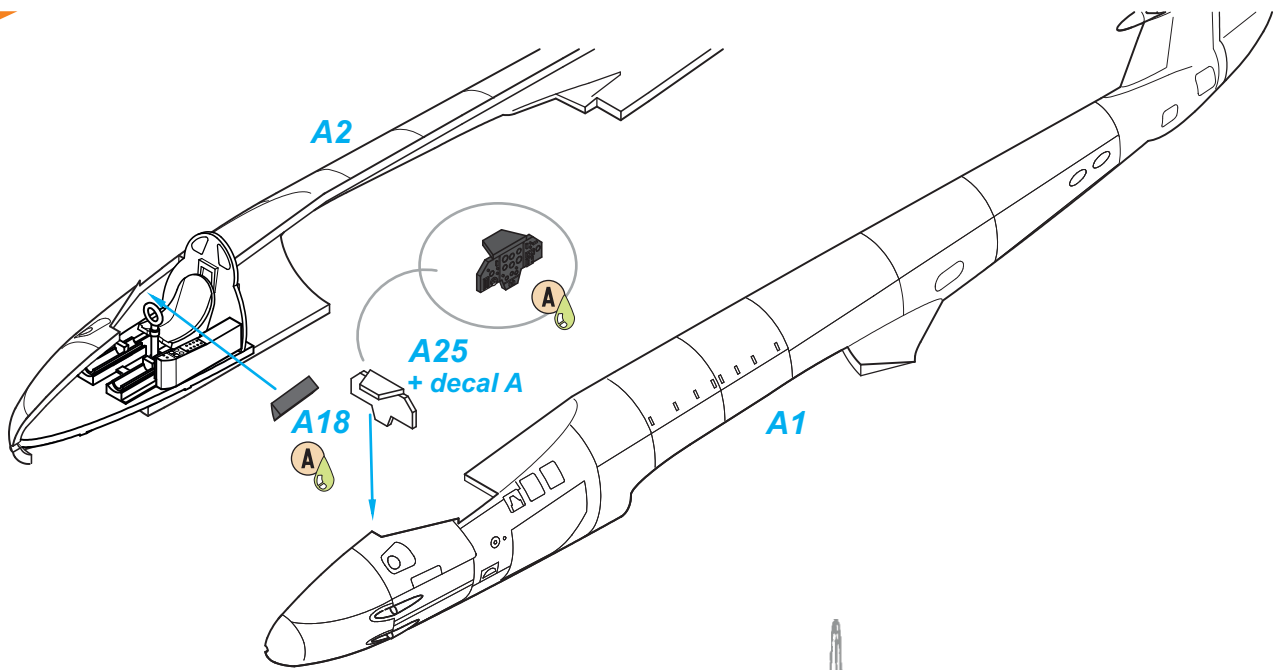
 GSI  COLOUR
NATRÍT
FARBEN
PEINDRE
colours code

1**2****3**

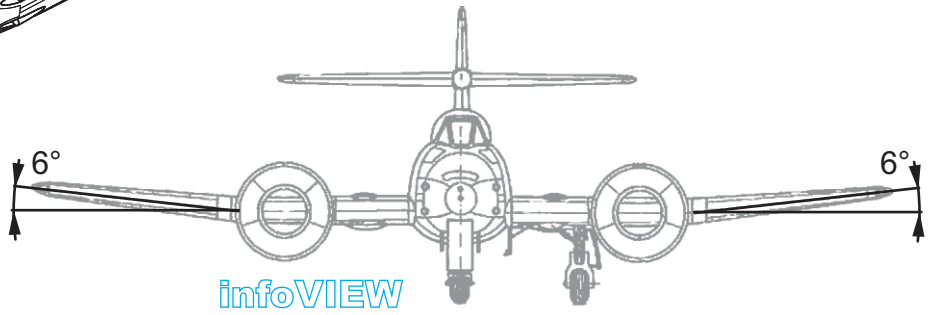
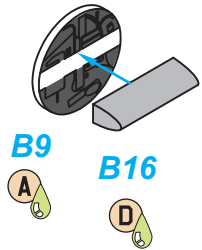
Barvy GUNZE/ GUNZE Colour No.

A	Black / černá matná	H12/C33
B	Tire Black / barva pneu	H77/C137
C	Burnt Iron / opálený kov	H76/C61
D	Aluminium / hliník	H/C8
E	Clear Red / čirá červená	H90/C47
F	Clear Green / čirá zelená	H94/C138

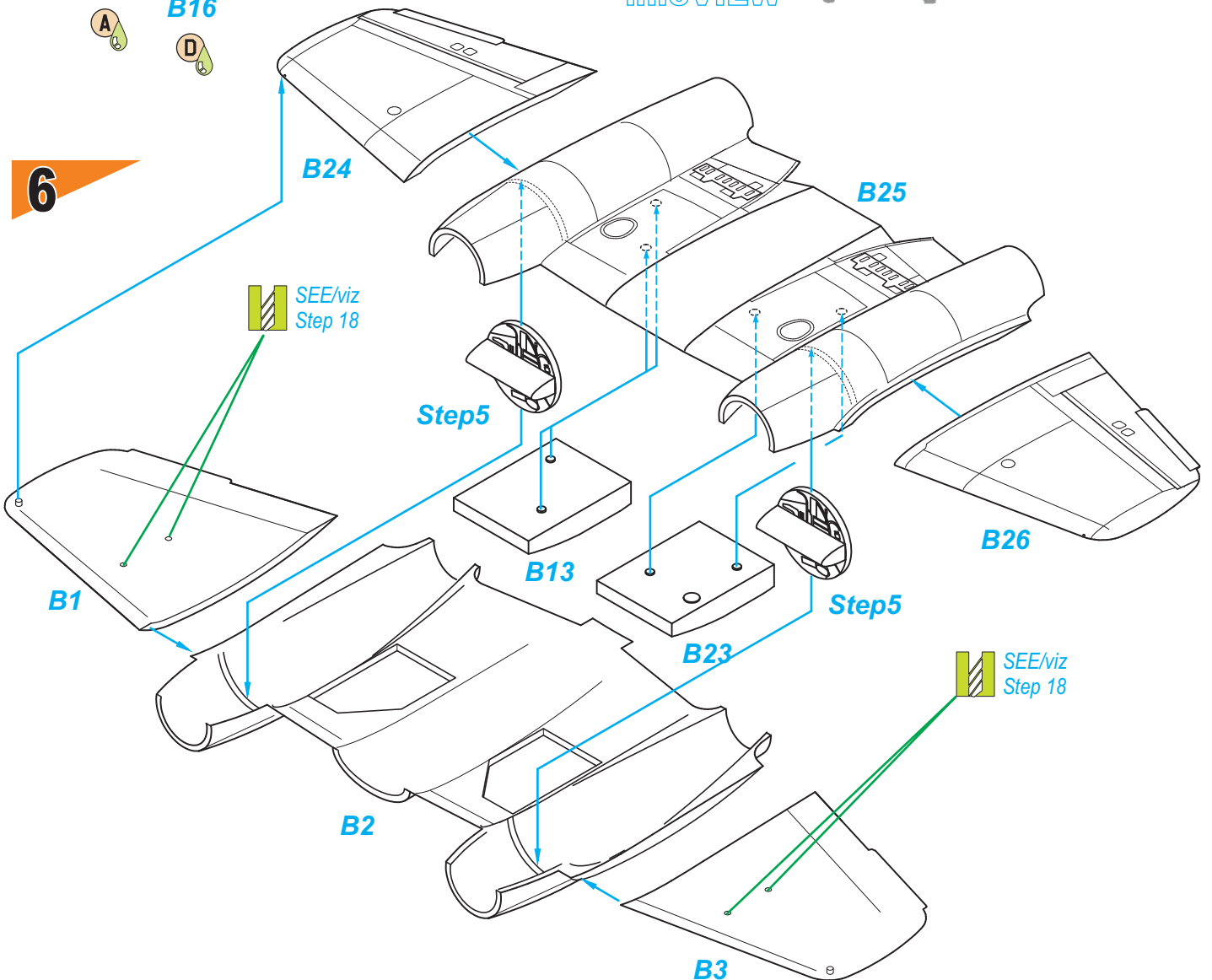
4



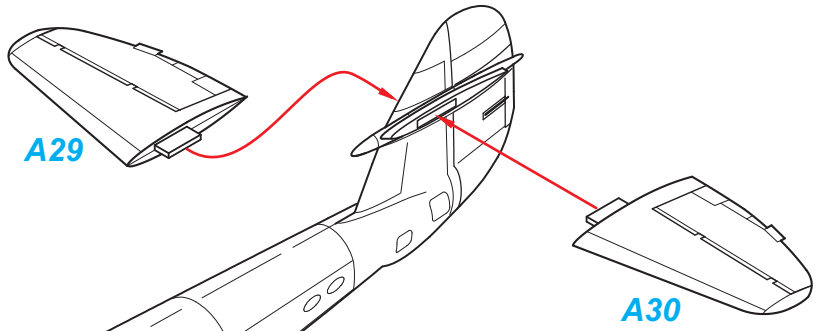
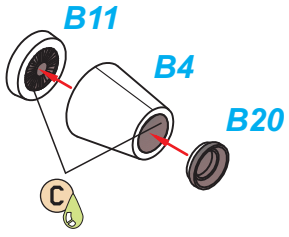
5 2x



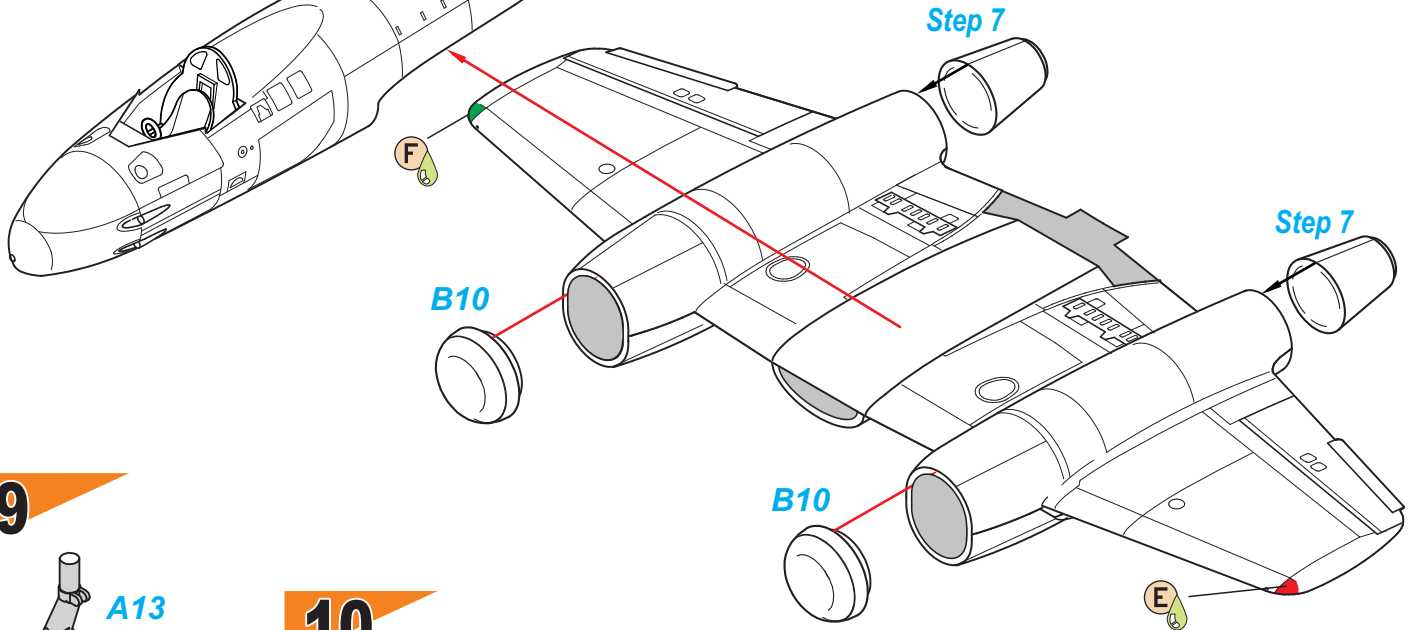
6



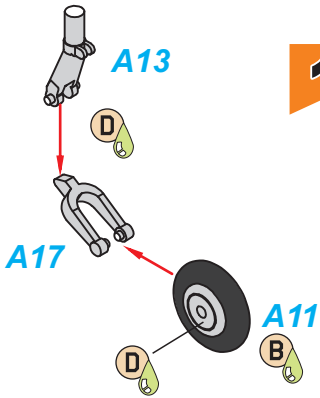
7 2x



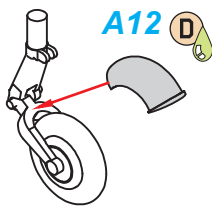
8



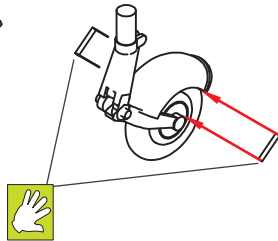
9



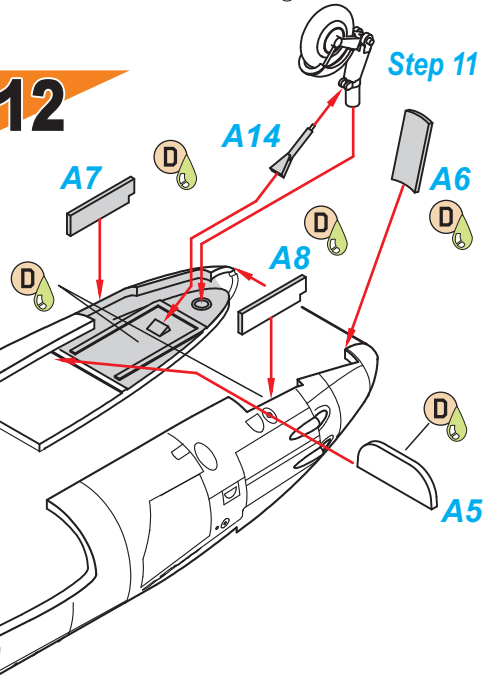
10



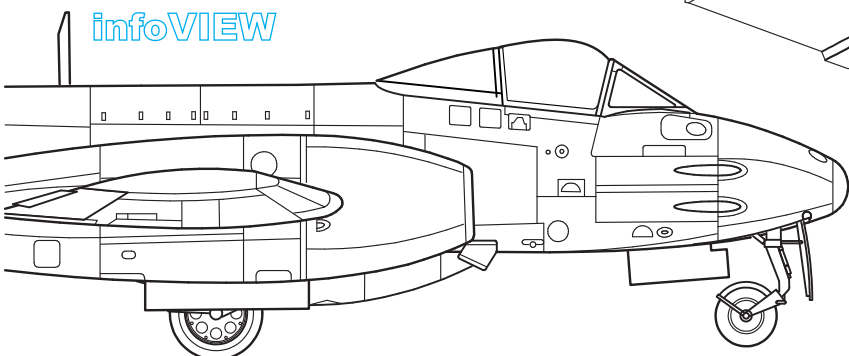
11



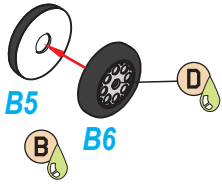
12



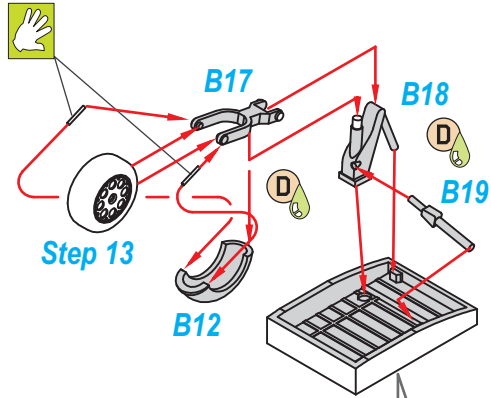
infoVIEW



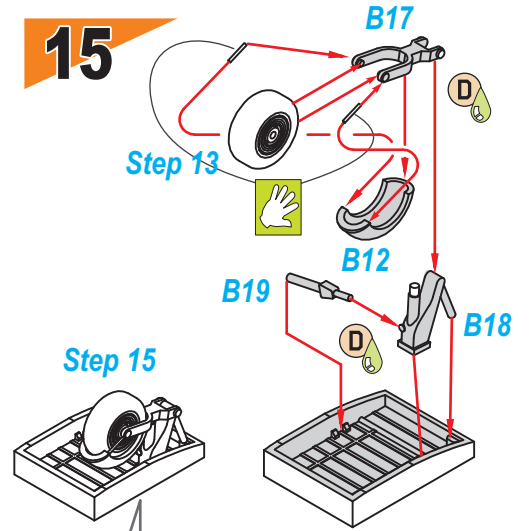
13 2x



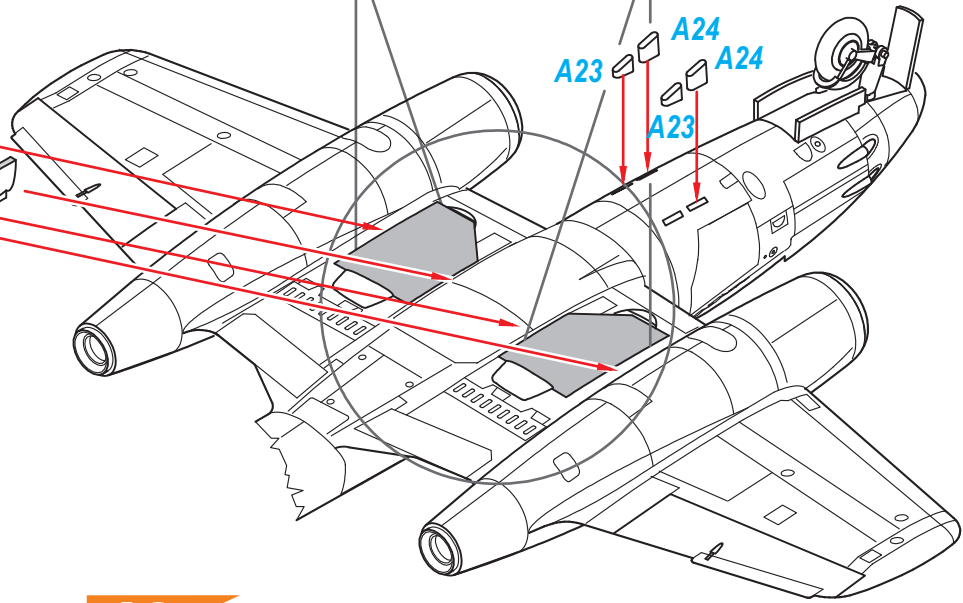
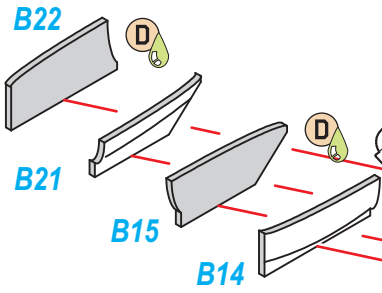
14



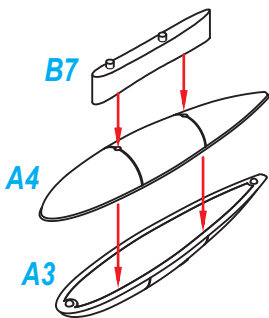
15



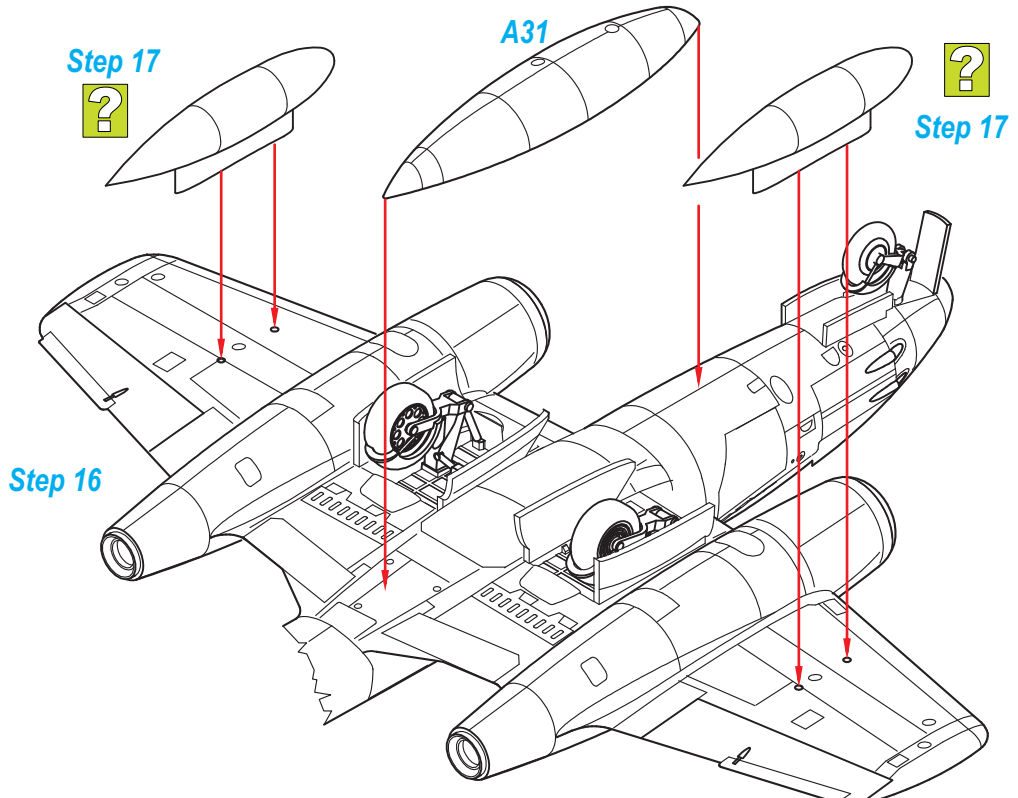
16



17 2x



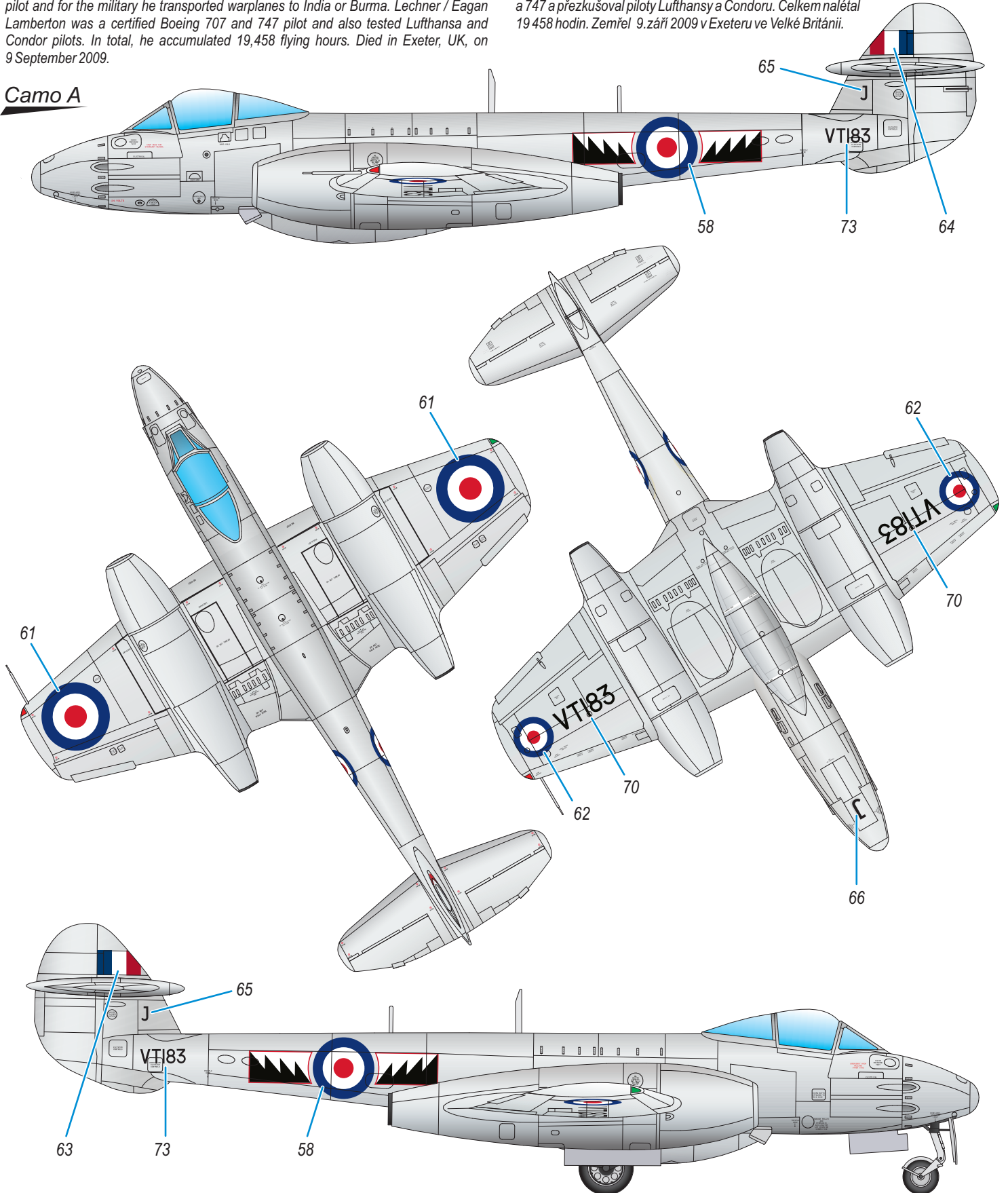
18



Gl. Meteor F.4, VT183/J, No.610 Sqn. R.Aux.AF, RAF Hooton Park, 1951. Among other pilots, this Meteor was also flown by F/O Charles Eagan Lamberton, a top aerobatic pilot who had been born in Prague, Czechoslovakia in 1922 into a Czech-Austrian Jewish family and got the name Karel Lechner. He went to study in Great Britain before the war and when it broke out, he decided to join the Czechoslovak air force in exile, served first as a mechanic and after completing his pilot training in Canada, Lechner became a Spitfire pilot with No.310 and No.312 squadrons. After the war he found out that his whole family had been murdered by the Nazis. He was also not happy with the post-war development and the growing communist preferences in the Czechoslovak Republic, so he left for the second time. Besides flying again with the RAF, he also became a civilian pilot and for the military he transported warplanes to India or Burma. Lechner / Eagan Lamberton was a certified Boeing 707 and 747 pilot and also tested Lufthansa and Condor pilots. In total, he accumulated 19,458 flying hours. Died in Exeter, UK, on 9 September 2009.

Gl. Meteor F.4, VT183/J, No.610 Sqn. R.Aux.AF, RAF základna Hooton Park, 1951. Tento Meteor pilotoval mimo jiných pilotů F/O Charles Eagan Lamberton. Špičkový akrobatický pilot Ch. Lamberton se narodil v Praze v roce 1922 do česko-rakouské židovské rodiny jako Karel Lechner. Ještě před válkou odešel studovat do Velké Británie. Na začátku války se přihlásil k ČS letectvu, sloužil nejprve jako mechanik a po výcviku v Kanadě od roku 1944 bojově létal Spitfiry u No.310 a No.312 Sqn. Po válce zjistil, že nacisté vyvraždili celou jeho rodinu. Nesouhlasil ani s poválečným vývojem a rostoucími preferencemi komunistů v ČSR a tak odešel zpět do Velké Británie. Kromě toho, že létal v RAF, tak pracoval i jako civilní pilot. Létal s cestujícími, podílel se na přeletech bojových letadel do Indie a Barmy. Mimo jiné měl i certifikaci na Boeingy 707 a 747 a přezkušoval piloty Lufthansy a Condoru. Celkem nalétal 19 458 hodin. Zemřel 9.zář 2009 v Exeteru ve Velké Británii.

Camo A

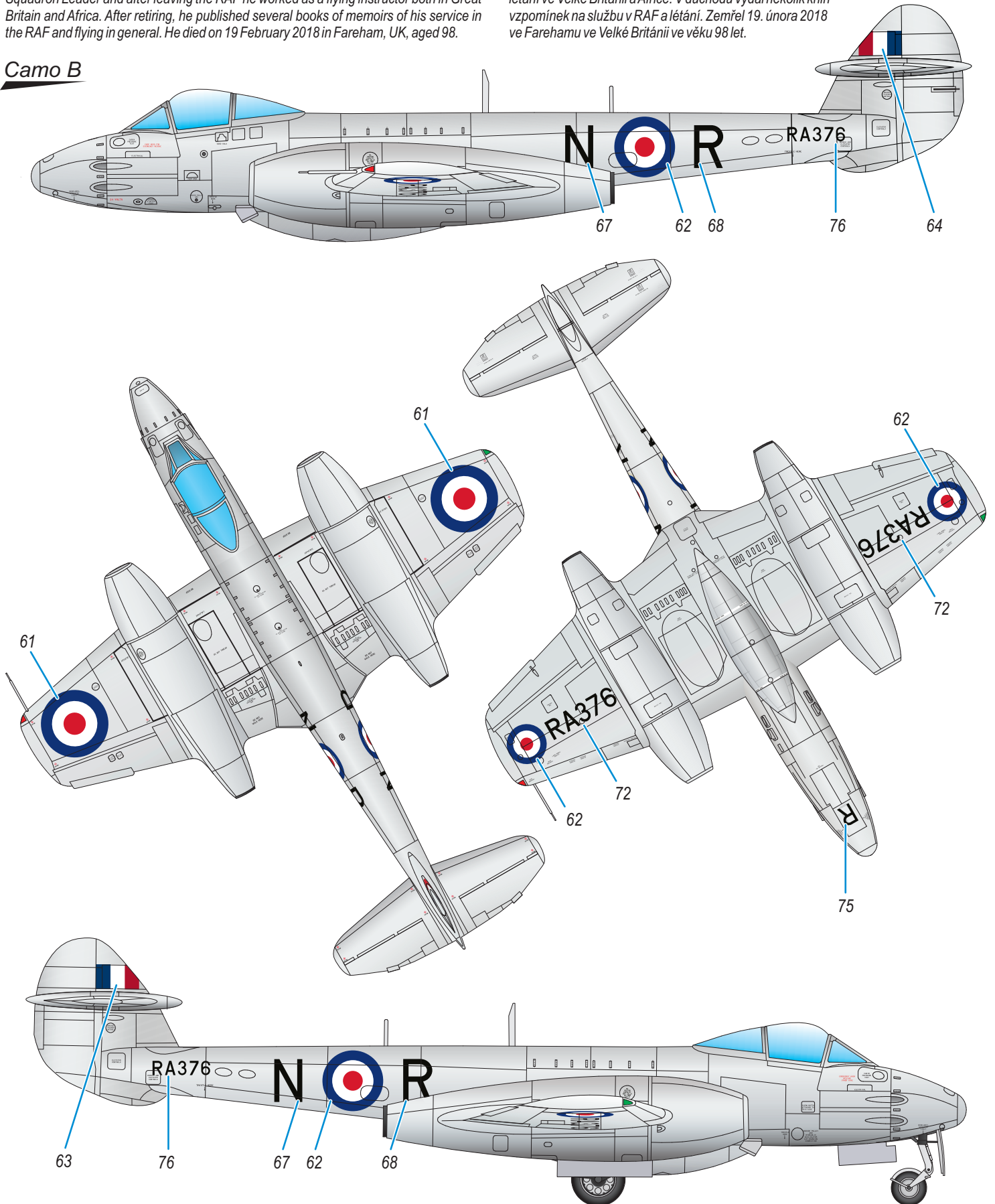


A Aluminium
Hliníková
H8+11/C8+62

Gl. Meteor F.4, VT332/N-S, No.215 AFS, RAF Finningley, 1952. F/L Miroslav 'Miro' Liškutín, DFC, AFC, usually sat at the controls of VT332, among other instructors or students. M. Liškutín was trained as a pilot before the war in Czechoslovakia as part of the Thousand Pilots for the Republic Campaign. After the occupation of Czechoslovakia, he fled to Great Britain via Poland and France. He completed his training in Great Britain and from 1941 flew as a fighter with No.145 and later with No.312 Sqn. until the end of the war. After the communist coup, he again fled to Great Britain. With the RAF, to which he re-enlisted, Liškutín flew as a flight instructor and night fighter pilot. Achieved the rank of Squadron Leader and after leaving the RAF he worked as a flying instructor both in Great Britain and Africa. After retiring, he published several books of memoirs of his service in the RAF and flying in general. He died on 19 February 2018 in Fareham, UK, aged 98.

Gl. Meteor F.4, VT332/N-S, No.215 AFS, RAF základna RAF Finningley, 1952. Do kabiny VT332 usedal, mimo jiných instruktorů a žáků, F/L Miroslav „Miro“ Liškutín, DFC, AFC. M. Liškutín byl cvičen na pilota před válkou v Československu v rámci akce 1000 pilotů republiky. Po obsazení Československa uprchl přes Polsko a Francii do Velké Británie. Ve Velké Británii dokončil výcvik a od roku 1941 létal jako stíhač u No.145 a později u No.312 Sqn. až do konce války. Po komunistickém převratu znovu uprchl do Velké Británie. V rámci RAF, kam byl znovu přijat, létal jako instruktor létání, a noční stíhací pilot. Dosáhl hodnosti Squadron Leader. Po odchodu z RAF pracoval jako instruktor létání ve Velké Británii a Africe. V důchodu vydal několik knih vzpomínek na službu v RAF a létání. Zemřel 19. února 2018 ve Farehamu ve Velké Británii ve věku 98 let.

Camo B

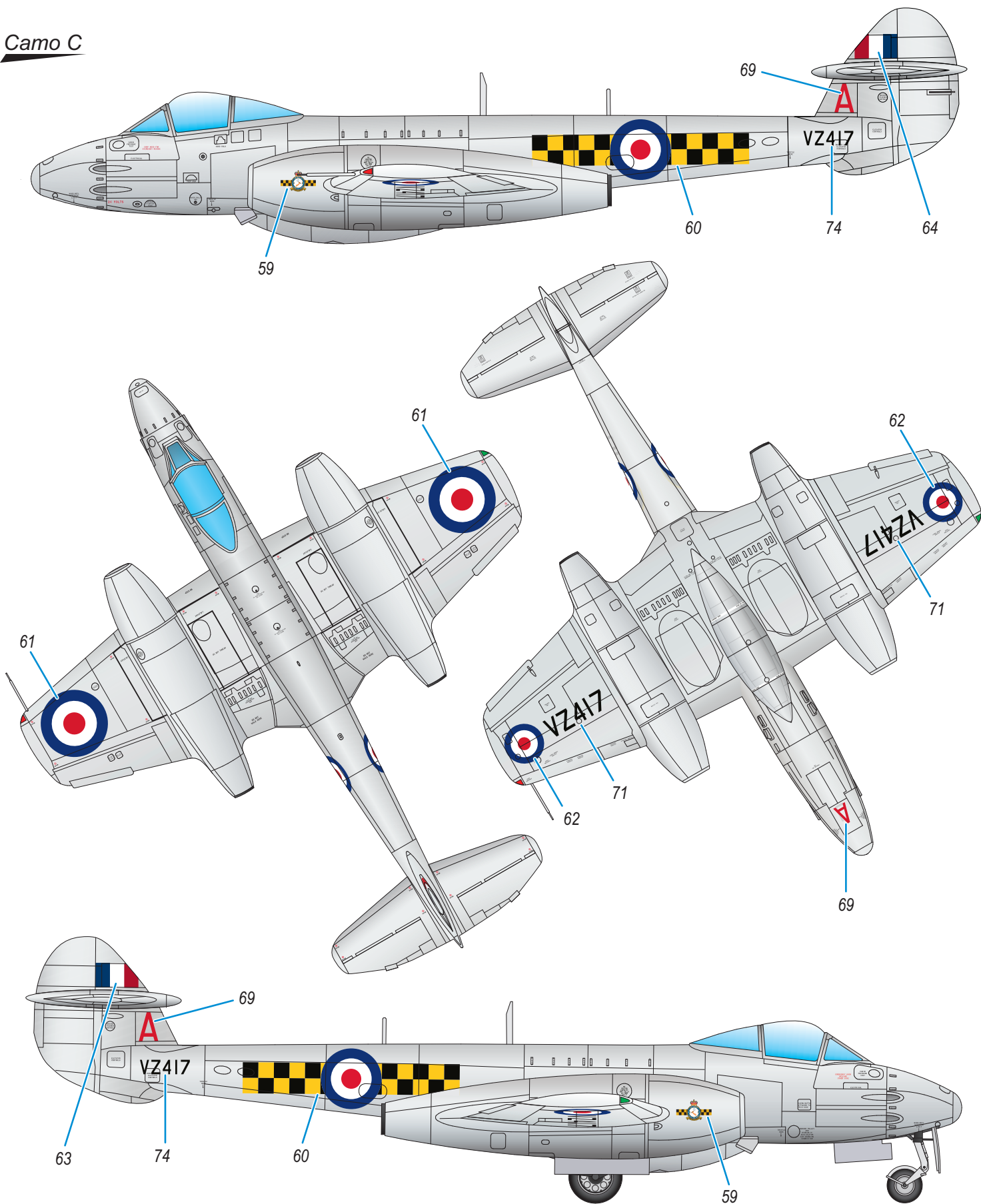


A Aluminium
Hliníková
H8+11/C8+62

Gl. Meteor F.4, VZ417/A, No.63 Sqn, RAF Waterbeach, 1950. In 1951, Meteor VZ417 was transferred to No. 500 Sqn RAF, then it went on to serve with No.215 and No.12AFS/ flying schools. In 1956 the machine was converted to a target drone and handed over to the Royal Navy where it flew with No.728B Sqn FAA. On 24 August 1960 it was shot down with a Seaslug missile at 32,000 ft off the Malta coast.

Gl. Meteor F.4, VZ417/A, No.63 Sqn. RAF, základna RAF Waterbeach, 1950. V roce 1951 byl VZ417 předán No.500 Sqn. RAF, následovala služba v leteckých školách No.215 AFS a No.12 AFS. V roce 1956 byl přestavěn na cílový dron a předán Royal Navy. Zařazen byl k No. 728B Sqn. FAA a dne 24. srpna 1960 sestřelen ve výšce 32 000 ft u Malty střelou Seaslug.

Camo C

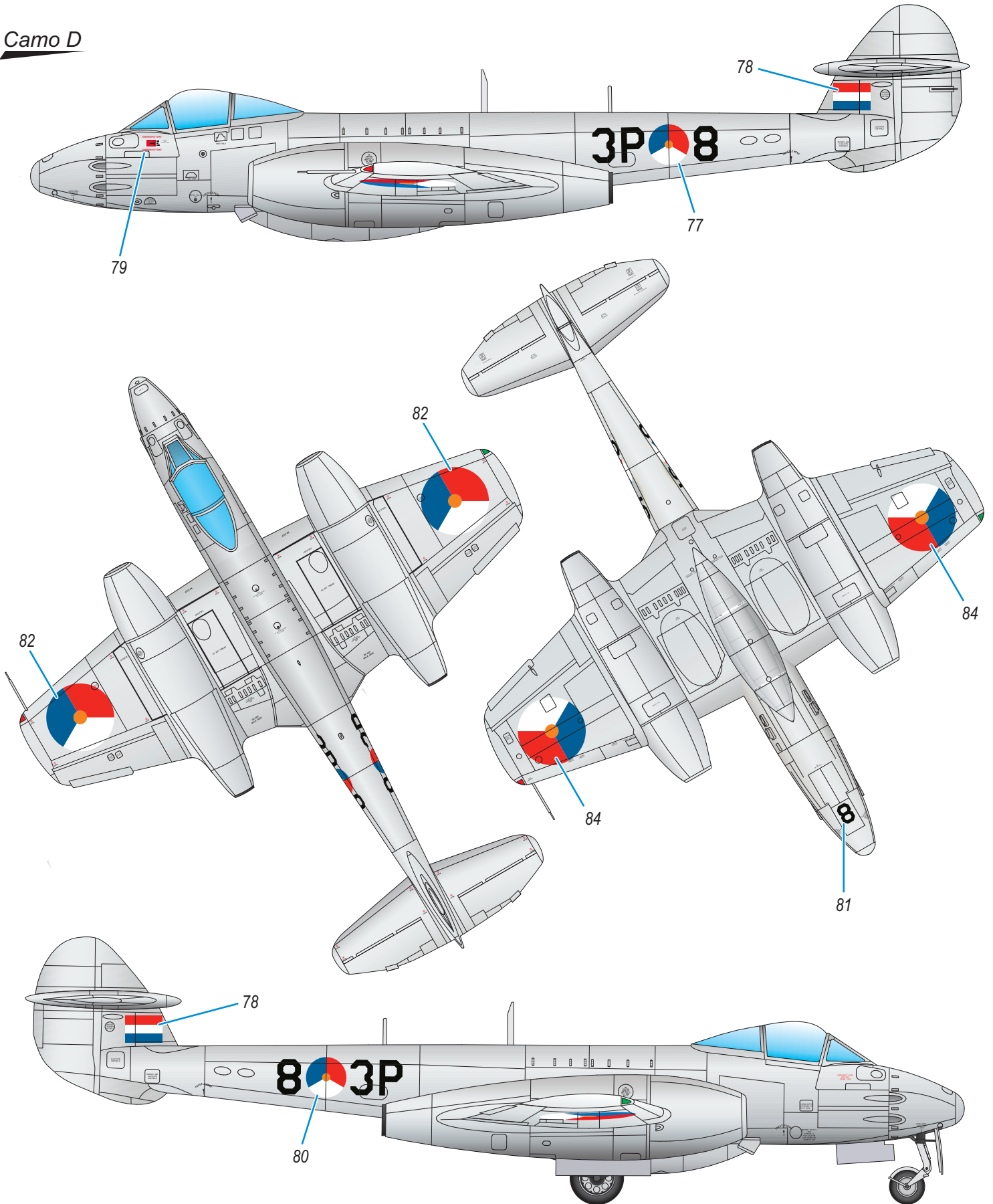


A Aluminium
 Hliníková
 H8+11/C8+62

Gl. Meteor F.4, 3P-8, No.324 Sqn., Koninklijke Luchtmacht (Royal Netherlands Air Force), 1950s. Meteor 3P-8 suffered some damage during a belly landing at Volendam on 28 September 1949.

Gl. Meteor F.4, 3P-8, No.324 Sqn., Koninklijke Luchtmacht (Královské Nizozemské letectvo), padesátá léta 20. století. 3P-8 utrpěl poškození při přistání na břicho 28. září 1949 ve Volendamu.

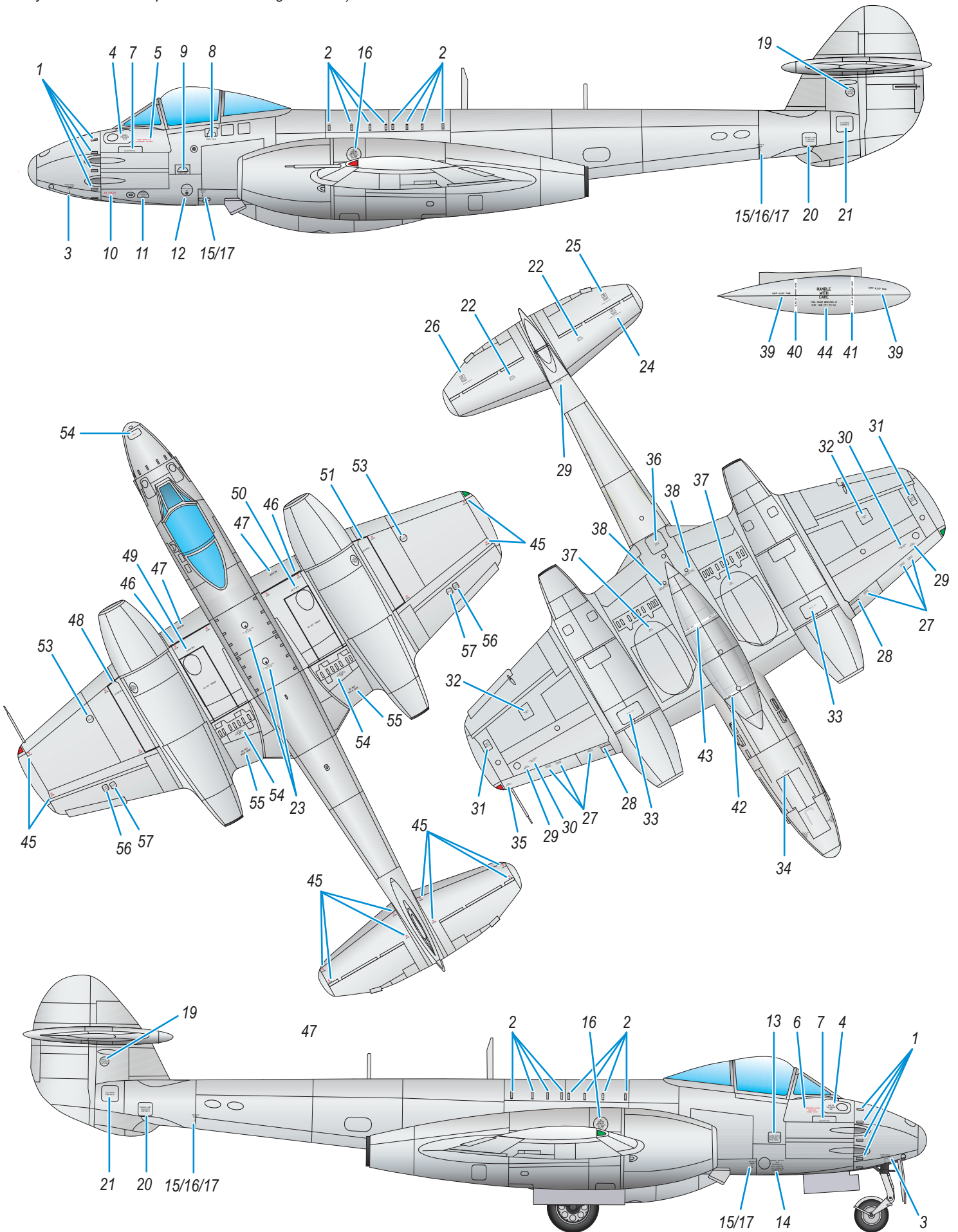
Camo D



A Aluminium
Hliníková
H8+11/C8+62

Universal Stencil Placement Scheme

(note: some stencils may have not been used on your chosen machine, always check war time photos and marking schemes)



1/72
SH72482



Special
MASK

M72048 Spitfire Mk.22/24
and Seafire Mk.46/47 MASK

Seafire F/FR Mk.46

1/72 SH72475



Special
MASK

M72030 Heinkel He 162 MASK

Heinkel He 162A Spatz 'Captured Birds'

1/72
SH72455



Special
MASK

M72033 DH.100 Vampire Mk.3/5/9
and export variants MASK

DH.100 Vampire FB.Mk.9 'Tropicalised Fighter-Bomber'