

HAWKER HARRIER



KIT 5420 1/48 SCALE MASSTAB 1:48 ESCALA 1/48
SCHAAL 1:48 1/48 ECHELLE SKALA 1/48 SCALA 1/48

MONOGRAM MODELS, INC. Morton Grove, Ill. Copyright © 1981.
All rights reserved. Made in U.S.A.

5420-0201

The incredible Hawker Siddeley Harrier is one of the most unique aircraft ever developed. The Harrier is referred to as a V/STOL aircraft. V/STOL means Vertical or Short Takeoff and Landing, and refers to the aircraft's amazing ability to rise vertically, hover, or fly like a conventional aircraft. This phenomenal achievement is accomplished by vectoring the exhaust thrust through four pivoting nozzles mounted on the fuselage.

The operational advantages of this type of aircraft are numerous. The ability to rise or descend like a helicopter enables the Harrier to operate from any area that is slightly larger than the aircraft. As a result, the Harrier can utilize small clearings in a forward operat-

ing area to significantly increase its combat effectiveness.

As a multi-mission aircraft, the Harrier can operate as an air interceptor, reconnaissance, or ground attack aircraft. It has a top speed of 737 miles per hour and a combat radius of as much as 400 miles. The AV-8A is a rather small aircraft that has no internal armament. However, a wide variety of gun pods, bombs, missiles, and rocket pods can be carried on seven external hard points. Two 30mm Aden cannon pods are usually mounted, and these pods are included in your kit. Presently, the amazing Harrier is in service with the Royal Air Force, Royal Navy, United States Marine Corps, and Spanish Navy units.

READ THIS BEFORE YOU BEGIN

- Study the assembly drawings.
- Each plastic part is identified by a number.
- Check the fit of each piece before cementing in place.
- Do not use too much cement to join parts.
- Use only cement for polystyrene plastic.
- Model may be painted to match photos on box.
- Allow paint to dry thoroughly before handling parts.
- Scrape paint from areas to be cemented.
- For better paint and decal adhesion, wash the plastic parts in a mild detergent solution. Rinse and let air dry.

ALLGEMEINE HINWEISE

- Die Anordnung der Bauteile ist aus den Zeichnungen der Anleitung ersichtlich.
- Jedes Plastikteil ist durch eine Nummer gekennzeichnet.
- Die Teile vor dem Verkleben ungeleimt zusammenhalten, um ihren Passsitz zu prüfen.
- Klebstoff nicht zu dick auftragen.
- Nur Modellbaukleber für Polystyrol verwenden.
- Man kann das Modell nach den Fotos auf der Schachtel anstreichen.
- Bemalte Teile vor der Weiterverwendung gut trocknen lassen.
- Die Farbe muss von allen späteren Klebestellen abgeschabt werden.
- Damit die Farbe und die Abziehbilder besser kleben, sind die Plastikteile in einer milden Seifenlauge zu waschen. Dann abspülen und an der Luft trocknen lassen.

LEA ESTO ANTES DE EMPEZAR

- Estudie los dibujos de ensamble.
- Cada pieza de plástico se identifica por un número.
- Verifique que cada pieza encaje bien antes de pegar en posición.

- No use demasiado pegamento para unir las piezas.
- Use únicamente pegamento para plástico de poliestirena.
- El modelo puede pintarse de acuerdo con las fotografías de la caja.
- Permita que se seque la pintura completamente antes de tocar las piezas.
- Raspe la pintura de las superficies que serán pegadas.
- Para una mejor fijación de la pintura y de las calcomanías, lavense las piezas plásticas en una solución de detergente suave. Enjuague y déjese secar al aire.

LEES DIT ALVORENS TE BEGINNEN

- Bestudeer de bouwtekening.
- Elk plastic onderdeel is genummerd.
- Controleer de passing van elk deel voor het lijm.
- Gebruik niet te veel lijm.
- Alleen lijm voor polystyreen plastic gebruiken.
- Men kan model verven zoals aangeduid op de doos.
- Laat de verf van de te verwerken delen steeds goed drogen.
- Verwijder de verf van te lijm op oppervlakken.
- Zodet de verf en etiketten beter zullen plakken, was de plasticke delen in een milde seep oplossing. Spoel en laat in de openlucht opdrogen.

LISEZ CE QUI SUIT AVANT DE COMMENCER

- LE MONTAGE
- Etudiez les schémas d'assemblage.
- Chaque pièce plastique porte un numéro d'identification.
- Contrôlez que chaque pièce soit bien conforme avant de la coller à sa place.
- N'utilisez pas trop de colle pour réunir les pièces.
- Utilisez uniquement une colle spéciale pour polystyrène.

- Le modèle peut être peint conformément aux photos sur la boîte.
- Laissez sécher la peinture complètement, avant de manipuler les pièces.
- Grattez la peinture sur les surfaces devant être collées.
- Pour assurer la meilleure adhésion possible de la peinture et des décalcomanies, lavez les pièces de plastique avec une légère solution savonneuse. Rincer et laisser sécher à l'air.

LAS DET HAR INNAN DU BORJAR BYGGA

- Studera monteringskisserna.
- Alla plastdelar har identifikationsnummer.
- Kolla noga att delarna passar före limningen.
- Stryk inte för mycket lim på delarna.
- Använd endast lim för polystyren-plast.
- Modellerna kan målas enligt foto på käftongen.
- Lat färgen torka ordentligt före limningen.
- Skrapa bort färgen på de ytor som ska limmas.
- För bättre vidhäftning av färg och dekalmarken rengör plastdelarna i en mild tvättmedelslösning. Skölj och lat lufttorka.

DA LEGGERE PRIMA DI INIZIARE

- Studia le illustrazioni.
- Ogni pezzo è identificato da un numero.
- Controlla l'incastro di ogni pezzo prima di incollarlo.
- Non usare troppa colla per unire i pezzi.
- Adopera solamente colla per materie plastiche.
- Il modello si può dipingere seguendo le fotografie sulla scatola.
- Aspetta che la vernice sia completamente asciutta prima di maneggiare le parti.
- Asporta la vernice dai punti dove applicherai la colla.
- Per una migliore aderenza di vernice e decalcomanie, lavare le parti in plastica in soluzione detergente non abrasiva. Risciacquare e lasciar asciugare all'aria.

- YOU MAY CHOOSE ONE OF TWO VERSIONS IN YOUR ASSEMBLY. EACH VERSION WILL BE DESIGNATED WHERE REQUIRED IN THE ASSEMBLY PROCEDURE. REFER TO COMPLETE MULTI-VIEW ILLUSTRATIONS AFTER STEP 32 FOR DESIGNATED VERSIONS.
- BEIM ZUSAMMENBAU KÖNNEN SIE EINE DER BEIDEN AUSFÜHRUNGEN WÄHLEN. BEIM ZUSAMMENBAU WERDEN, WO BENÖTIGT, DIE ZWEI VERSCHIEDENEN AUSFÜHRUNGEN GEKENNZEICHNET. SIEHE VOLLSTÄNDIGE MEHRFACHANSICHTEN NACH STUFE 32 FÜR DIE JEWEILIGEN AUSFÜHRUNGSTYPEN.
- PUEDE ESCOGER UNA DE DOS VERSIONES PARA SU MONTAJE. CADA VERSION ESTARA DESIGNADA CUANDO SEA NECESARIO EN EL PROCESO DE MONTAJE. REFIERASE A LAS DIVERSAS VISTAS COMPLETAS DESPUES DEL PASO 32 PARA LAS VERSIONES DESIGNADAS.
- U KUNT EEN VAN DE TWEE UITVOERINGEN IN UW MONTAGE KIEZEN. ELKE UITVOERING WORDT AANGEDUID WAAR NODIG VOOR HET

- MONTAGE PROCES. RAADPLEEG DE VOLLEDIGE VEELZIJDIGE ILLUSTRATIES NA STAP 32 VOOR DE ANGEGUIDE UITVOERINGEN.
- POUR EFFECTUER VOTRE MONTAGE, VOUS POUVEZ CHOISIR UNE DES DEUX VERSIONS. CHAQUE VERSION SERA DESIGNEE SELON LES BESOINS DURANT LE PROCESSUS DE MONTAGE. REFEREZVOUS AUX ILLUSTRATIONS MULTI-VUES APRES L'ETAPE 32 POUR LES VERSIONS DESIGNÉES.
- DU FÅR VÄLJA EN AV TVÅ VERSIONER AV MONTERINGAR. VARJE VERSION ÄR BETECKNAD DÅR DET FORDRAS FÖR MONTERINGS PROCEDURER. HÄNVISNING TILL FULLSTÄNDIGA ORTOGRAFISKA RITNINGAR EFTER STEG 32 FÖR DE BETECKNADE VERSIONER.
- POTETE SCEGLIERE UNA DELLE DUE ESECUZIONI PER IL MONTAGGIO. OGNI ESECUZIONE VERRA DESIGNATA COME RICHIESTO NELLA PROCEDURA DI MONTAGGIO. RIFERIRSI ALLE COMPLETE ILLUSTRAZIONI A DIVERSE VISTE DOPO FASE 32 PER LE ESECUZIONI DESIGNATE.



REPEAT SEVERAL TIMES
ARBEITSSCHRIEB MEHRMALS
REPITA VARIAS VECES
ENIGE KEREN HERHALEN
Å REPETER PLUSIEURS FOIS
ARBEITSSÄMMONT SOM UPPREPAS
RIPETI DIVERSE VOLTE



REMOVE AND THROW AWAY
ENTFERNEN (ABFALL)
QUITE 7 THE
VERWILDEREN EN WEGGOEDEN
À RETENIR ET JETER
AVLAGNAS OCH MAKILLERAS
RIMOVUJ ED ELIMINA



OPTIONAL PARTS
BAUTEILE NACH WAHL
PREZAS OPCIONALES
KEZVE-ÖNDEKDELEN
PREZAS EN OPTION
VALFRÅ DELAR
PARTI FACOLTATIVE



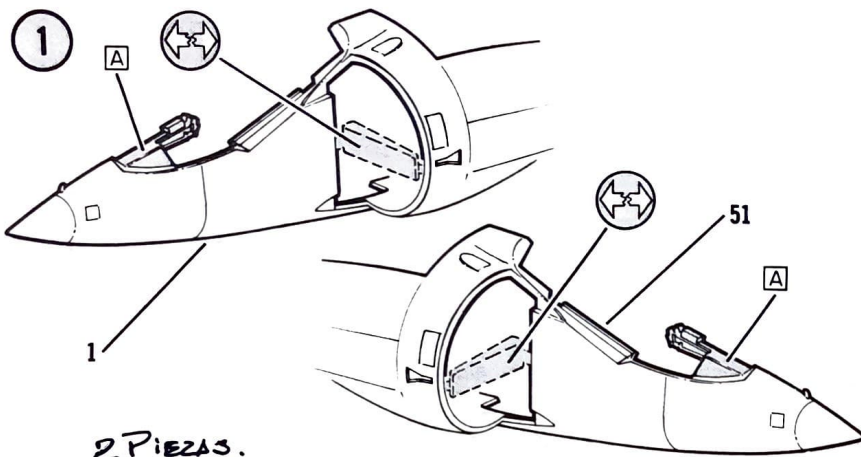
DECAL (DIP IN WATER)
ABZIEHBLATT
DECALCOMANIA (MOJE CON AGUA)
TRANSFERS (IN WATER DOPEN)
DECALCOMANIE (A PLONGER DANS L'EAU)
DECAL (DOPPAAS I WATERS)
DECALCOMANIA (IMMERDI IN ACQUA)



CUT OPENING
ÖFFNUNG AUSSCHNEIDEN
HAGA UNA ABERTURA CON THERAS O NAVAJA
SNIJPLAATS
COUPER L'OUVERTURE
SCAN UT ÖPPNING
NICIJI L'APERTURA

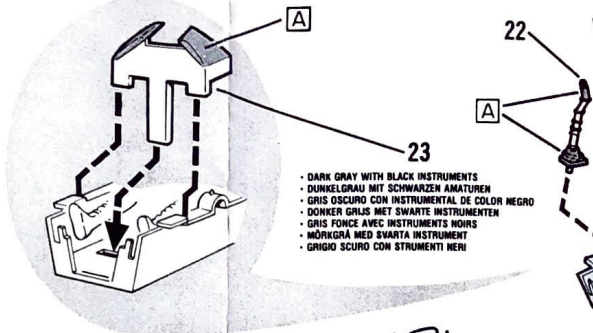
If you have any problems building this model, call our modeling tips hotline at: (800) 833-3570

A	FLAT BLACK	GLANZLOSES SCHWARZ	NEGRO APAGADO	GLANSLOOS ZWART	NOIR TERNE	MATTSVART	NERO OPACO
B	DARK GREEN	DUNKELGRÜN	VERDE OSCURO	DONKERGROEN	VERT FONCE	MÖRKGRÖN	VERDE SCURO
C	DARK GRAY	DUNKELGRAU	GRIS OSCURO	DONKER GRIJS	GRIS FONCE	MÖRKGRÅ	GRIGIO SCURO
D	GRAY	GRAU	GRIS	GRIJS	GRIS	GRA	GRIGIO
E	TAN	GELDBRAUN	CANELA	OKER	BRUN CLAIR	GULBRUN	MARRONE CHIARO
F	RED	ROT	ROJO	ROOD	ROUGE	RÖD	ROSSO
G	WHITE	WEISS	BLANCO	WIT	BLANC	VIT	BIANCO
H	GR. .X.	GRÜN	VERDE	GROEN	VERT	GRÖN	VERDE
J	YELLOW	GELB	AMARILLO	GEELE	JAUNE	GUL	GIALLO
K	METALLIC	METALLIC	METALICO	METALLIEK	METALLIC	METALLGLANS	METALLICO
L	OLIVE DRAB	OLIVGRÜN	ACEITUNADO	OLIJFGROEN	VERT OLIVE	OLIVBRUN	VERDE OLIVA SCURO

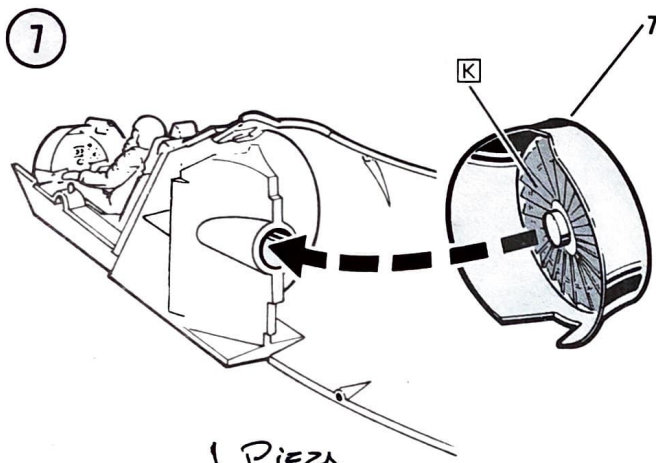


2 PIEZAS.

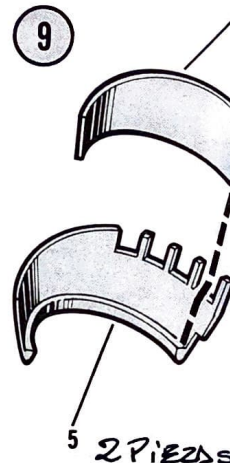
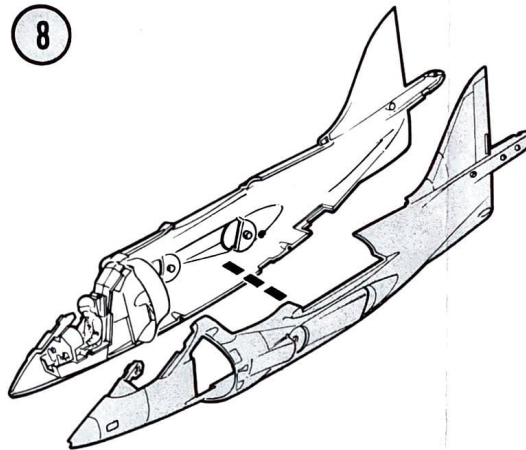
2
 - OPTIONAL: PILOT 46 WITH ARM 63—SEE REAR PAGE FOR PAINTING
 - WAHLWEISE: PILOT 46 MIT ARM 63—SIEHE RÜCKSEITE FÜR ANSTRICH
 - OPCIONAL: PILOTO 46 CON BRAZO 63—VEASE LA PAGINA POSTERIOR PARA LA PINTURA
 - NAAR KEUZE: PILOOT 46 MET ARM 63—ZIE LAATSTE BLADZIJDE VOOR HET VERVEN
 - FACULTATIF: PILOTE 46 AVEC BRAS 63—VOIR VERSO POUR FINITION
 - VALFRITT: PILOT 46 MED ARM 63—SE BAKSIDAN FÖR MÅLNING
 - FACOLTATIVO: PILOTA 46 CON BRACCIO 63—VEDERE PAGINA POSTERIOR PER COLORATURA



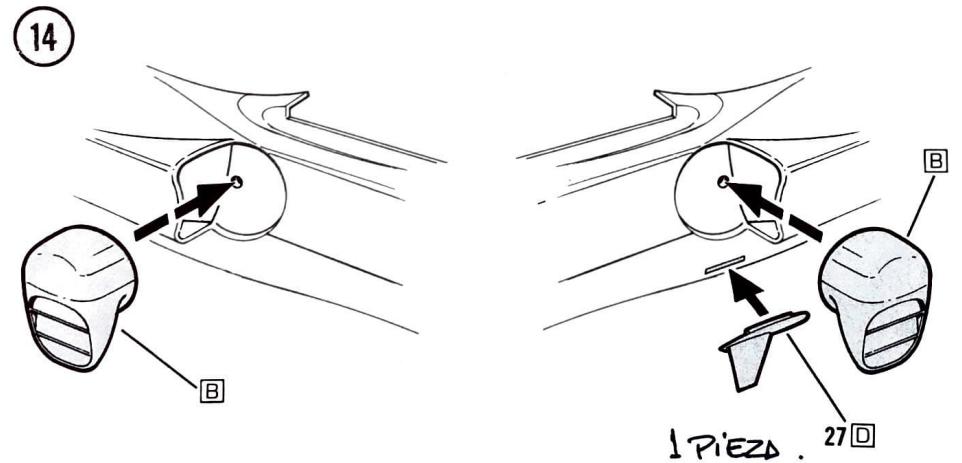
6 PIEZAS



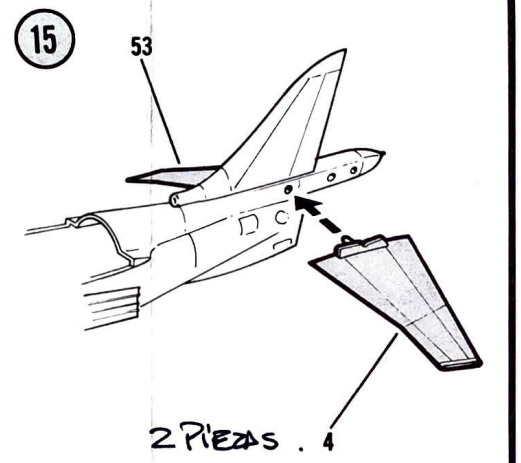
1 PIEZA.



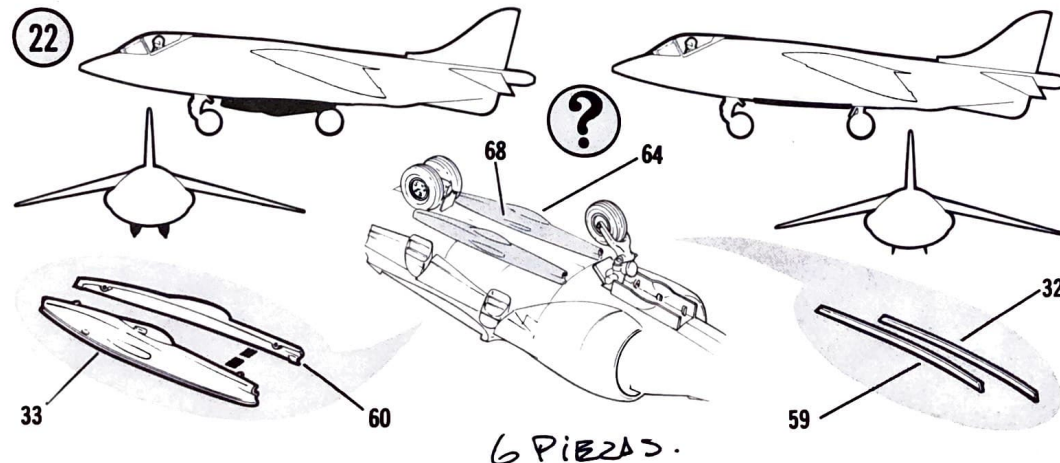
5 2 PIEZAS



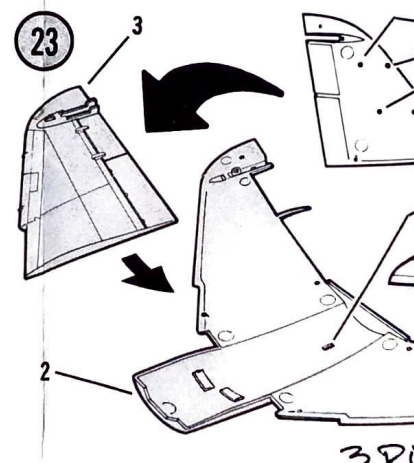
1 PIEZA . 27 □



2 PIEZAS . 4



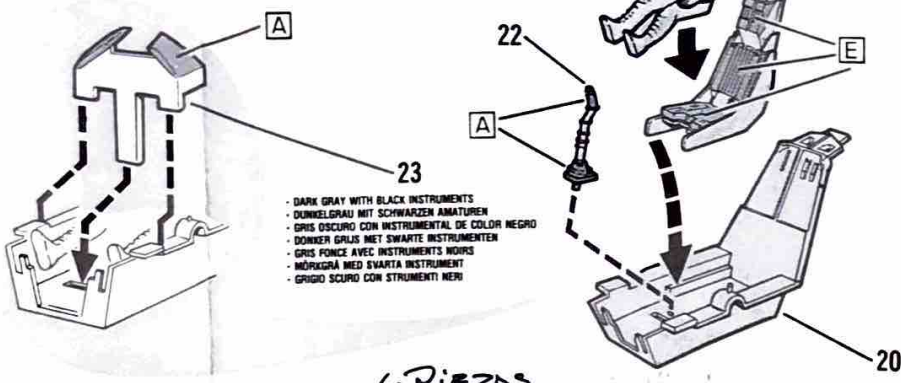
6 PIEZAS.



3 PIEZAS

2

- OPTIONAL PILOT 46 WITH ARM 63—SEE REAR PAGE FOR PAINTING
- WAHLWEISE PILOT 46 MIT ARM 63—SIEHE RÜCKSEITE FÜR ANSTRICH
- OPCIONAL PILOTO 46 CON BRAZO 63—VEASE LA PAGINA POSTERIOR PARA LA PINTURA
- NAAR KEUZE PILOOT 46 MET ARM 63—ZIE LAATSTE BLADZIJDE VOOR HET VERVEN
- FACULTATIF PILOTE 46 AVEC BRAS 63—VOIR VERSO POUR FINITION
- VALFRITT PILOT 46 MED ARM 63—SE BAKSIDAN FÖR MÅLNING
- FACOLTATIVO PILOTA 46 CON BRACCIO 63—VEDERE PAGINA POSTERIOR PER COLORATURA

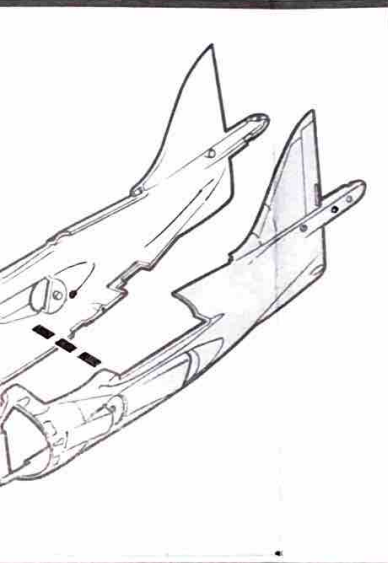
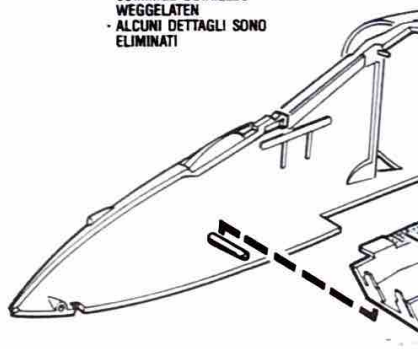


- DARK GRAY WITH BLACK INSTRUMENTS
- DUNKELGRAU MIT SCHWARZEN ANZEIGEN
- GRIS OSCURO CON INSTRUMENTAL DE COLOR NEGRO
- DONKER GRIS MET SWARTE INSTRUMENTEN
- GRIS FONCE AVEC INSTRUMENTS NOIRS
- MÖRKGRÅ MED SVARTA INSTRUMENT
- GRIGIO SCURO CON STRUMENTI NERI

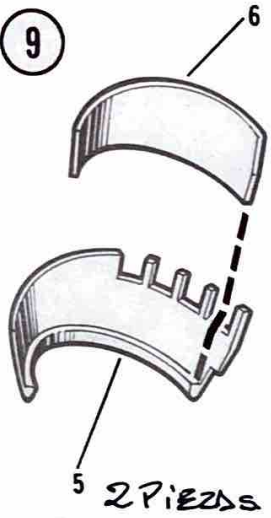
6 Pieces

3

- SOME DETAILS OMITTED
- CERTAINS DETAILS SUPPRIMES
- ALGUNOS DETALLES OMITIDOS
- EINIGE EINZELHEITEN AUSGELASSEN
- VISSA DETALJER UTELÄMNAD
- SOMMIGE DETAILLES WEGGELATEN
- ALCUNI DETTAGLI SONO ELIMINATI

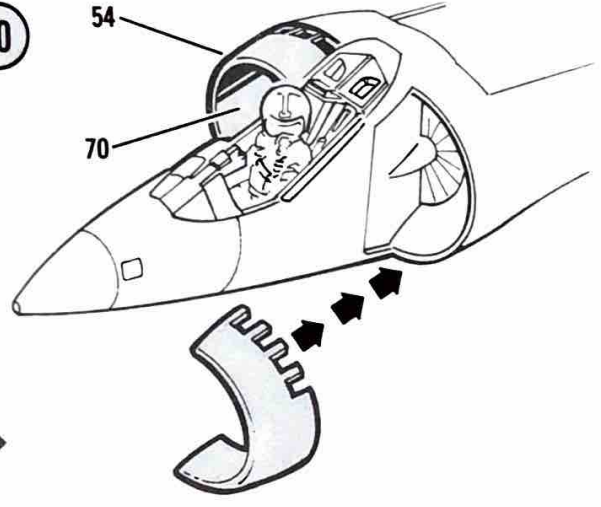


9

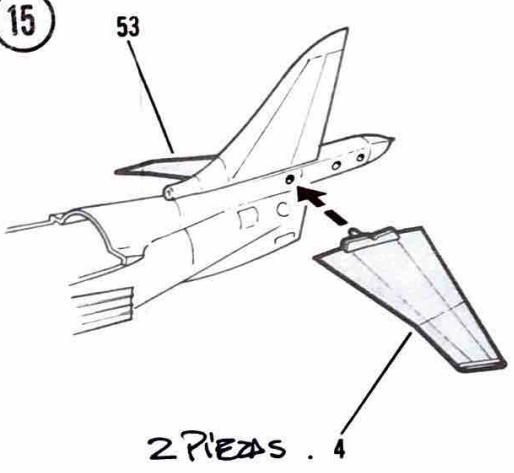


2 Pieces

10

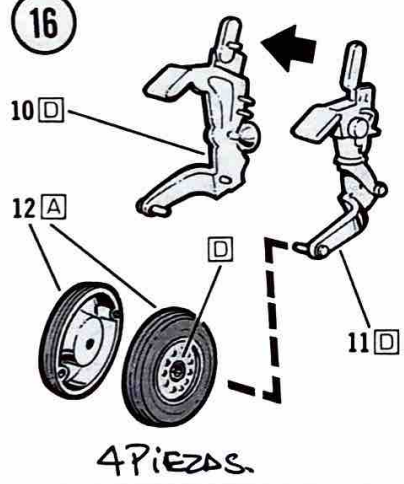


15



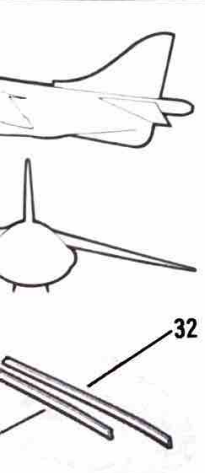
2 Pieces

16

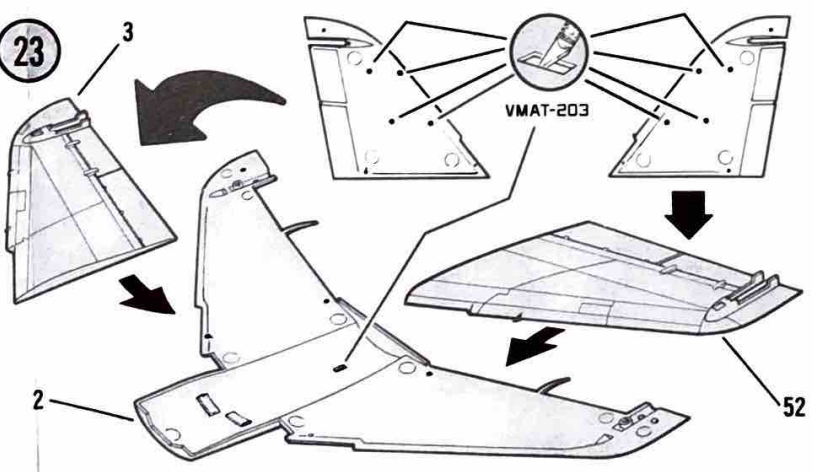


4 Pieces

17



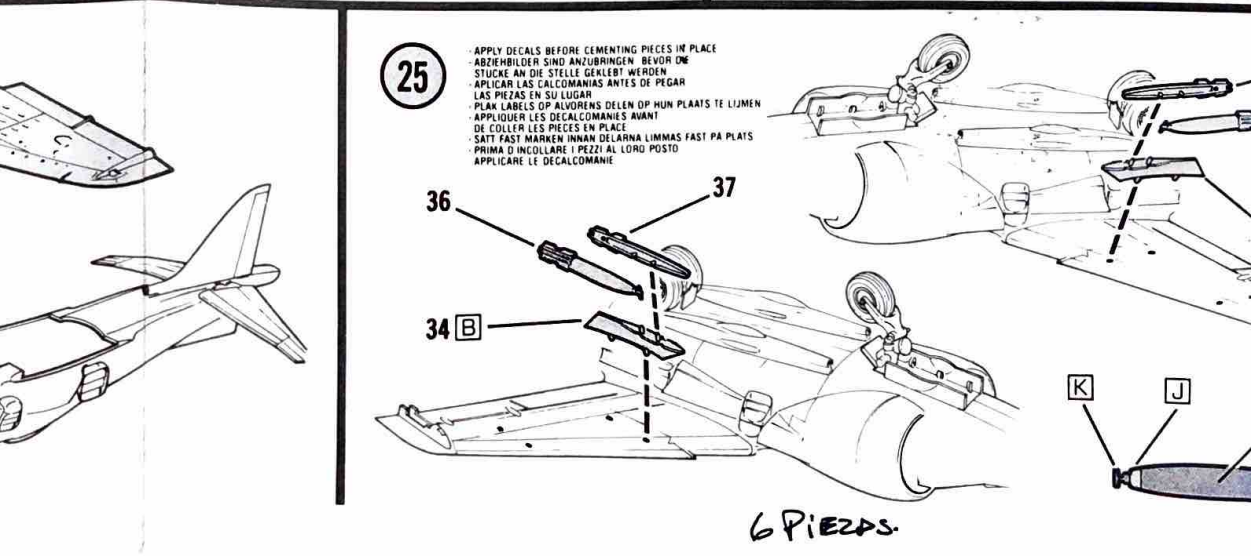
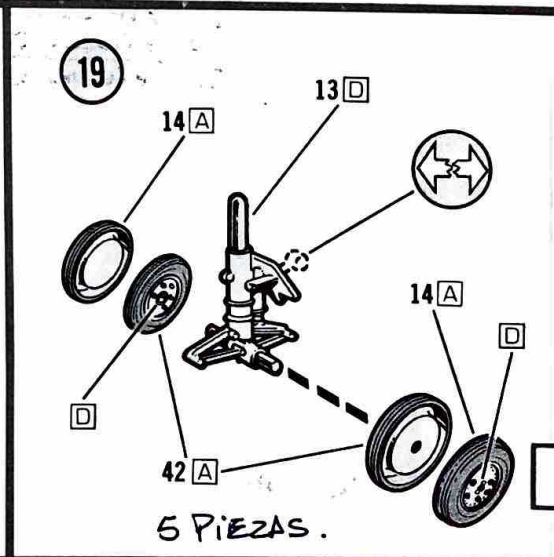
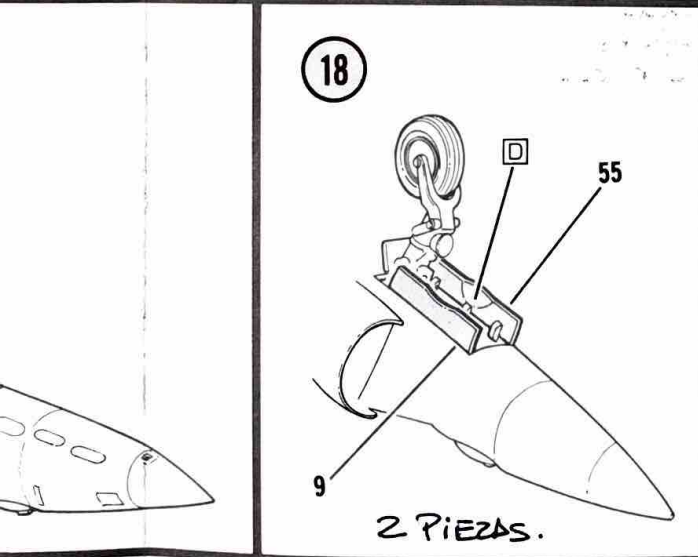
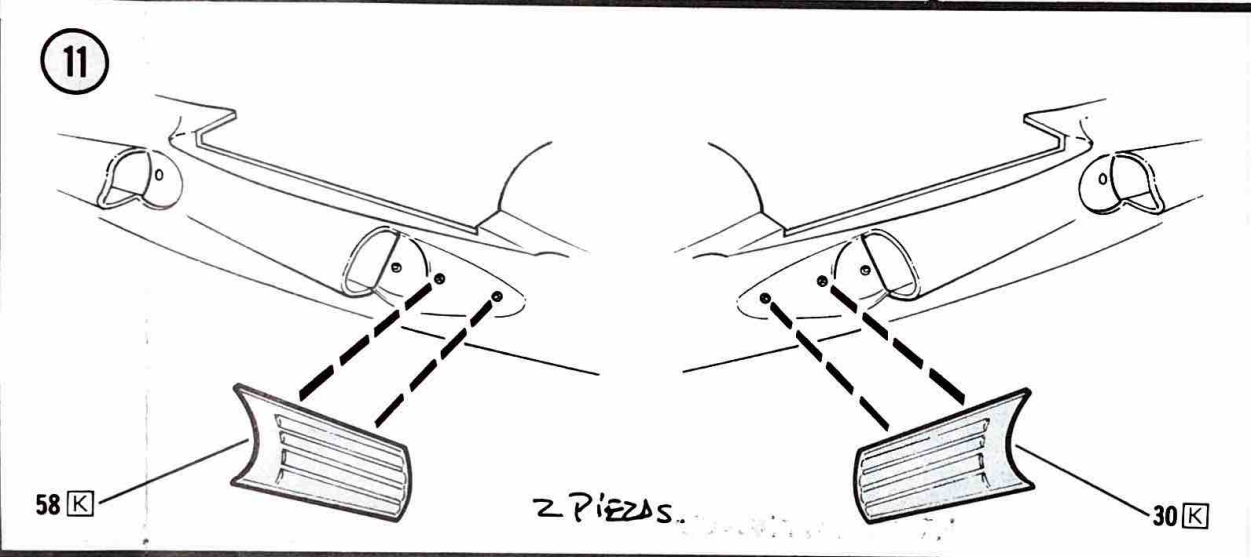
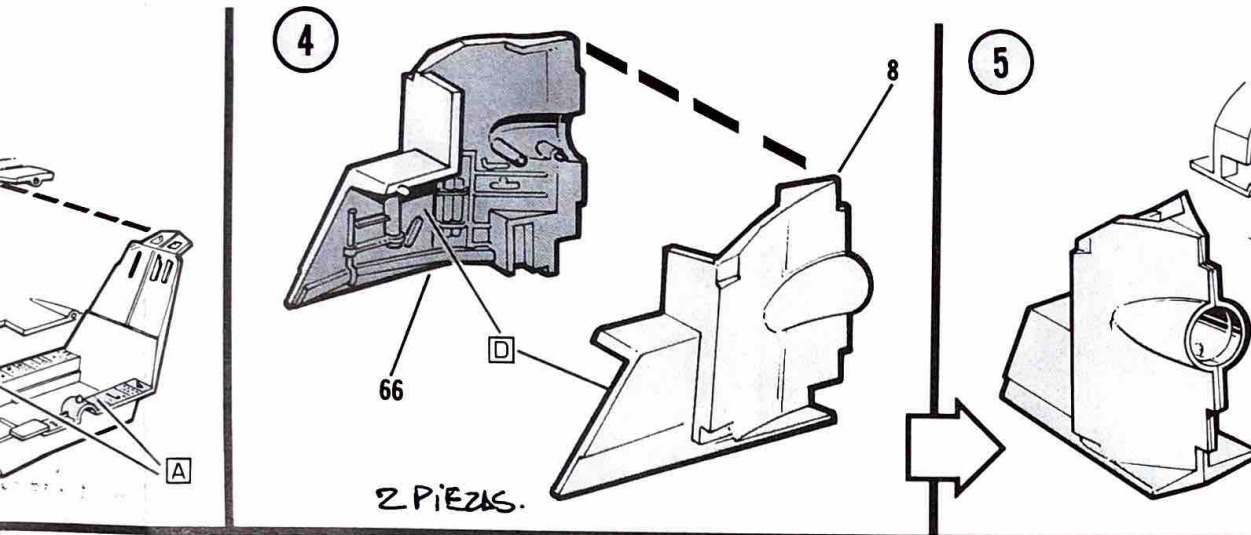
23

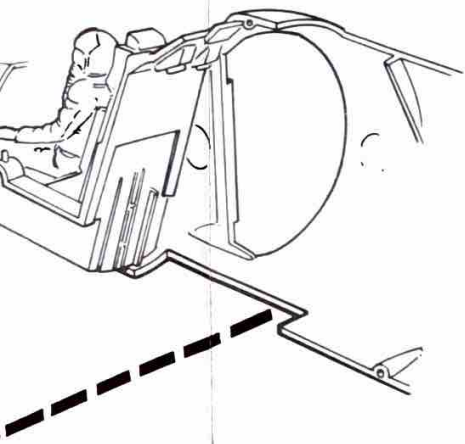


3 Pieces

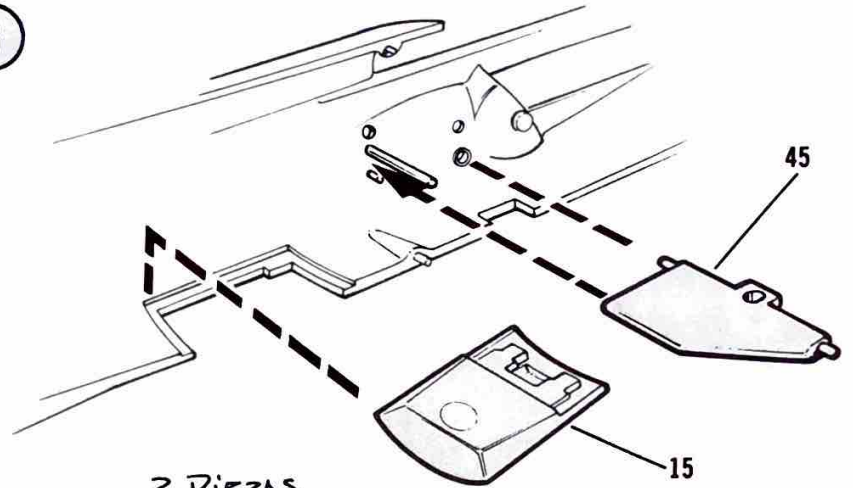
24





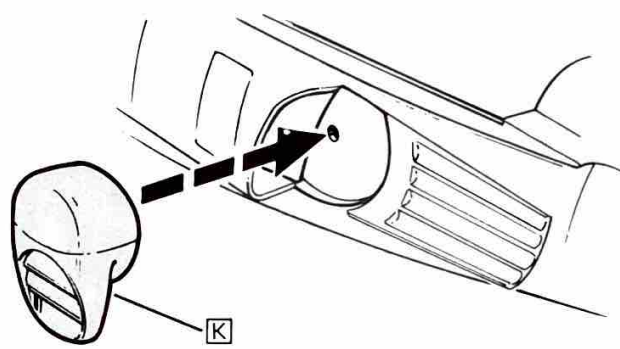
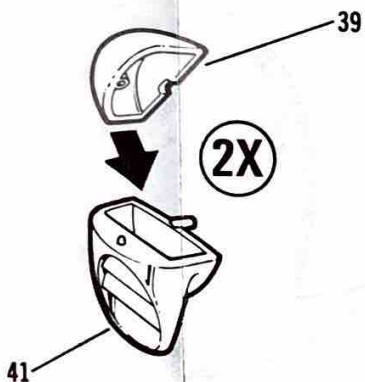


6



2 PIEZAS.

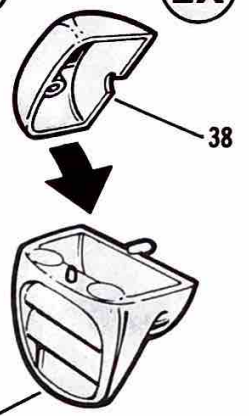
12



4 PIEZAS

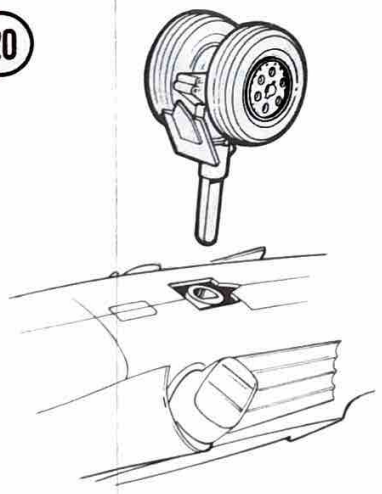
13

2X

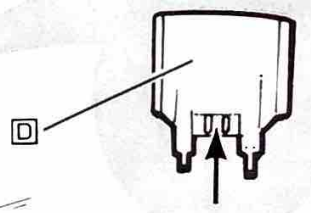
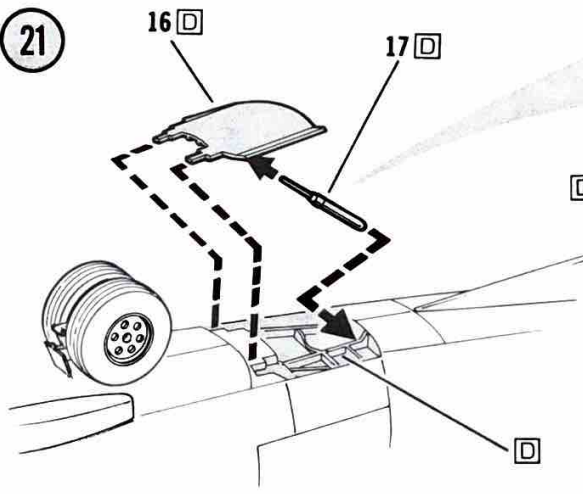


4 PIEZAS.

20



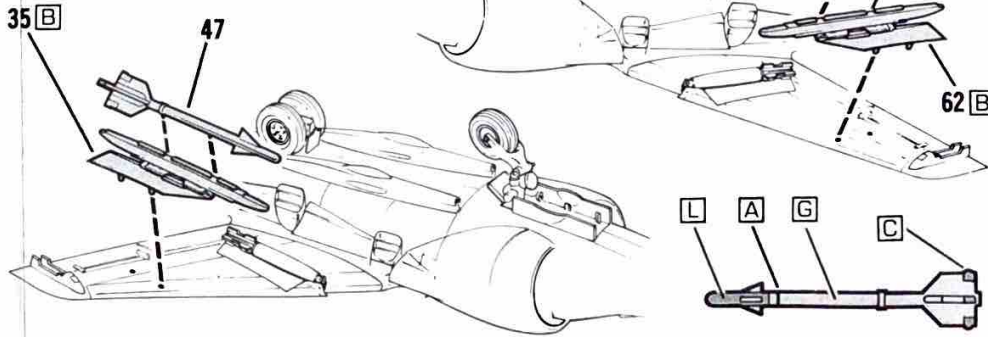
21



2 PIEZAS.

26

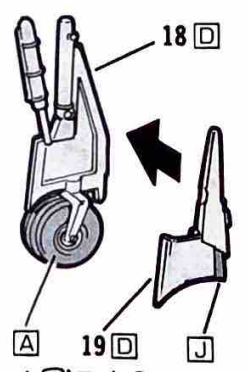
• APPLY DECALS BEFORE CEMENTING PIECES IN PLACE
 • ABZIEHBILDER SIND ANZUBRINGEN BEVOR DIE STÜCKE AN DIE STELLE GELEBT WERDEN
 • APLICAR LAS CALCOMANÍAS ANTES DE PEGAR LAS PIEZAS EN SU LUGAR
 • PLAK LABELS OP ALVORENS DELEN OP HUN PLAATS TE LUMEN
 • APPLIQUER LES DECALCOMANIES AVANT DE COLLER LES PIÈCES EN PLACE
 • SÄTT FAST MÅRKEN INNAN DELARNA LIMMAS FAST PÅ PLATS
 • PRIMA D'INCOLLARE I PEZZI AL LORO POSTO
 • APPLICARE LE DECALCOMANIE



4 PIEZAS.

27

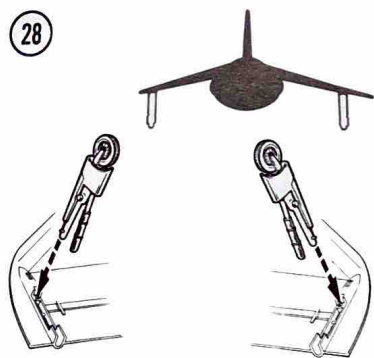
2X



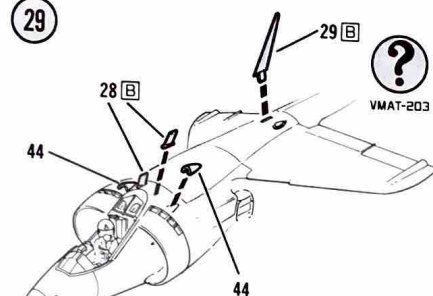
4 PIEZAS.

5420-0201

28

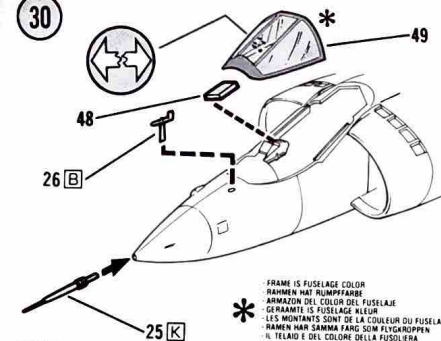


29



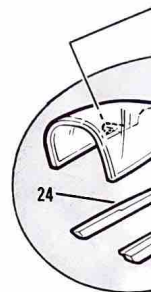
5 PIEZAS

30

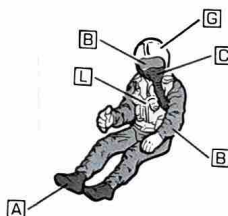
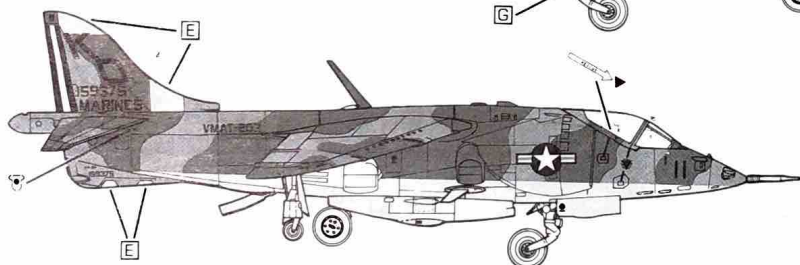
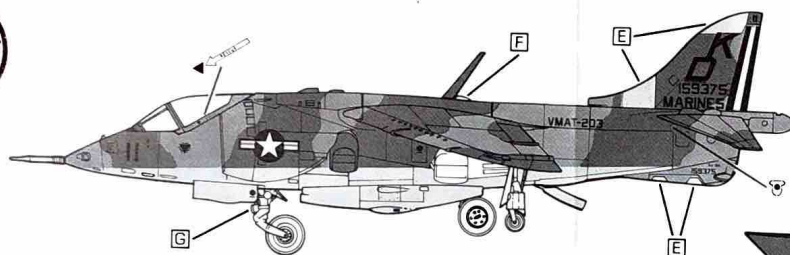


4 PIEZAS

31



VMAT-203



KIT CONTIENE!
75 PIEZAS EN GRIS
3 PIEZAS TRANSP.
78 PIEZAS EN TOTAL.

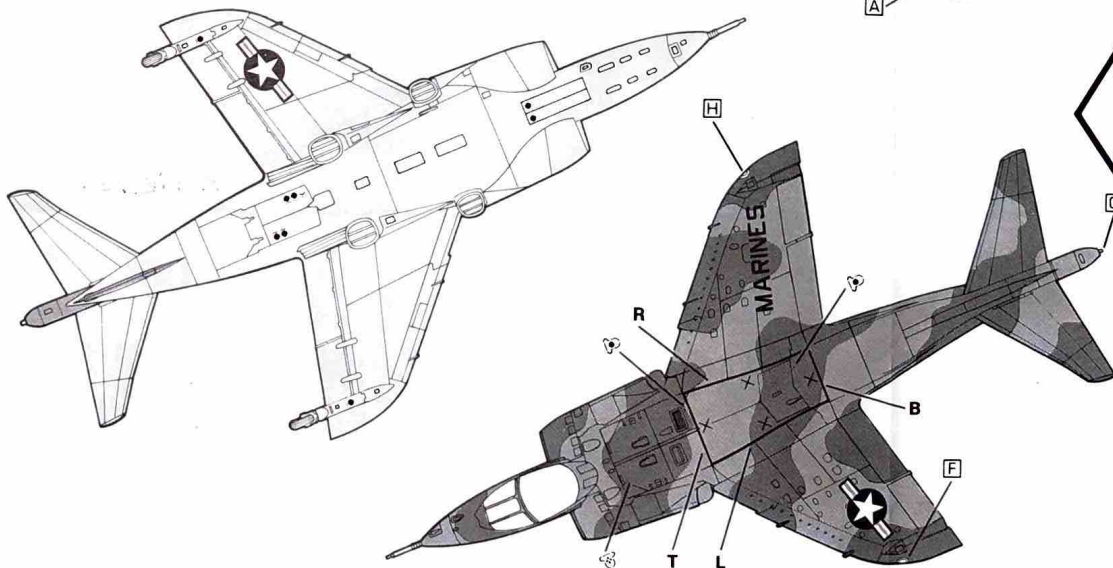
FEDERAL STANDARD COLOR NUMBERS

QB-318	B	FS 34079
		BS 381C/641
QB-320	C	FS 36173
		BS 381C/638
QB-375	D	FS 36440
QB-326		BS 381C/627
QB-204		

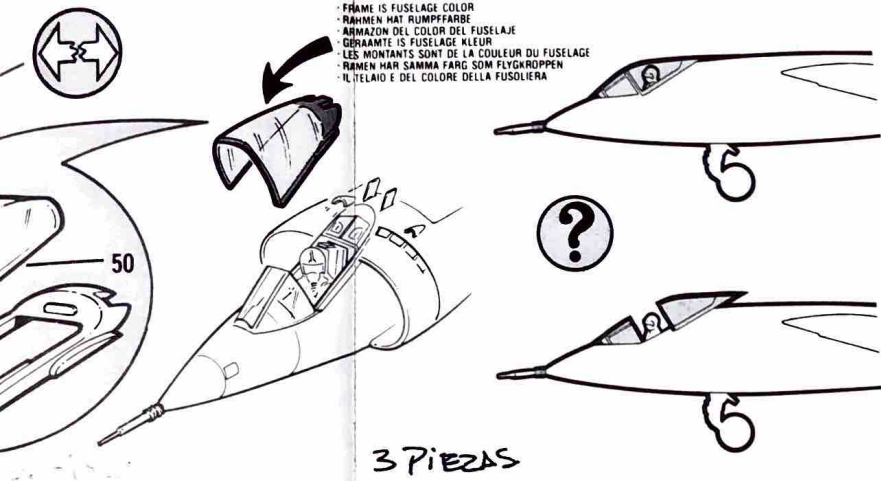
The box top can be used as a guide to paint your model, or you may wish to use the painting information on this page to achieve a more accurate finish. The listed numbers refer to color samples printed in FS 595a. This publication is available from:

GSA SPECIFICATIONS
7th & D Streets S.W.
Room 6652
Washington, D.C. 20407

Write to GSA for information regarding current price and availability.

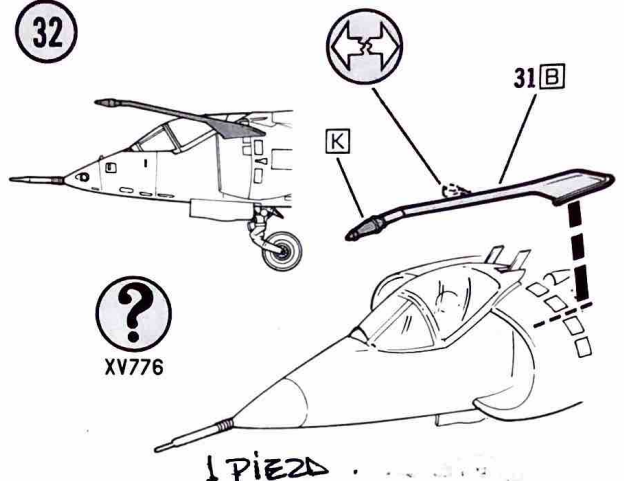


FRAME IS FUSELAGE COLOR
 RÄMVEN HAR RUMPFARBEN
 ARMAZON DEL COLOR DEL FUSELAJE
 GERANANTE IS FUSELAGE ALEUR
 LES MONTANTS SONT DE LA COULEUR DU FUSELAGE
 RAMEN HAR SAMMA FARG SOM FLYGKROPPEN
 IL TELAIO E DEL COLORE DELLA FUSOLIERA



3 PIEZAS

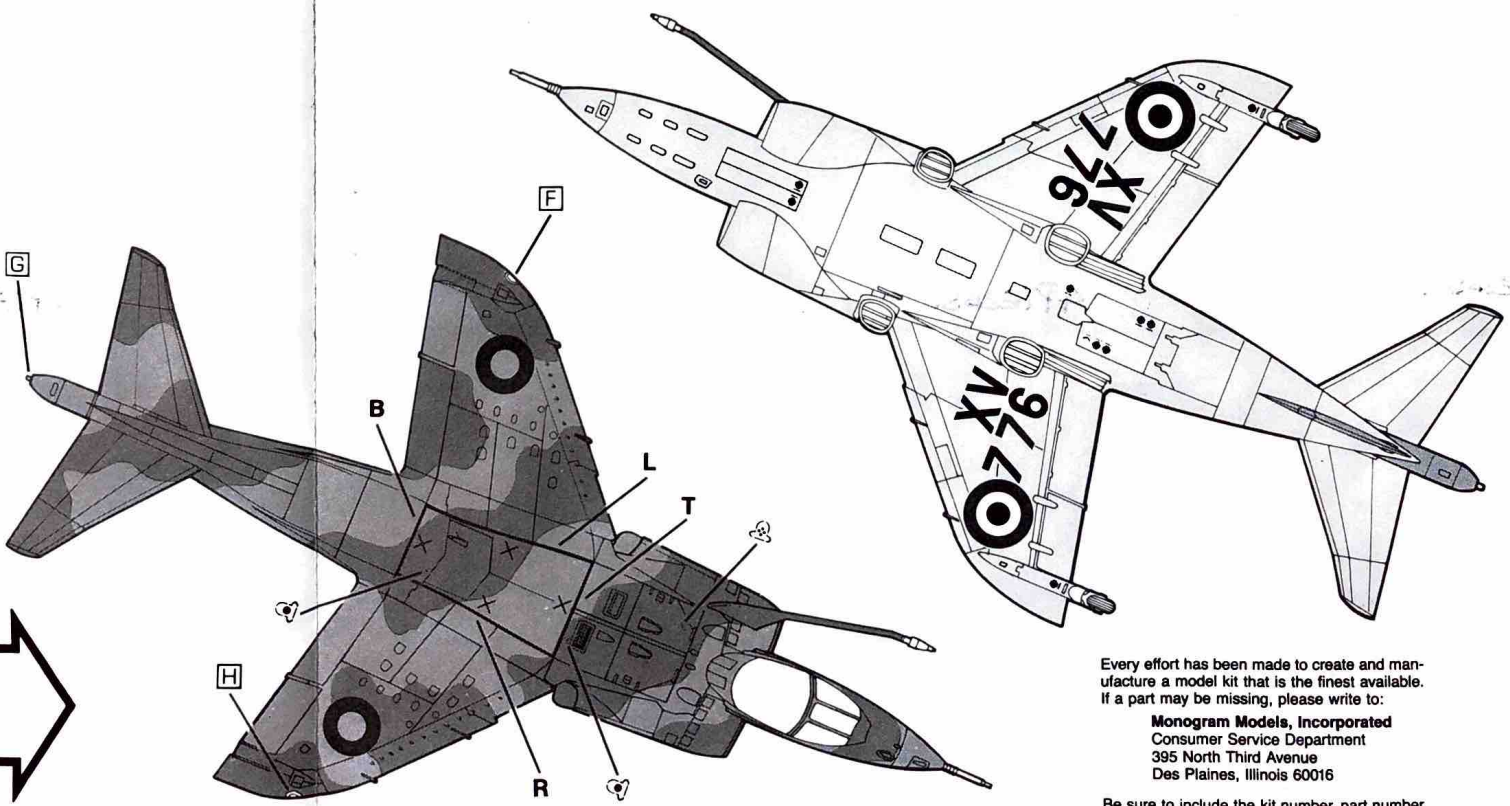
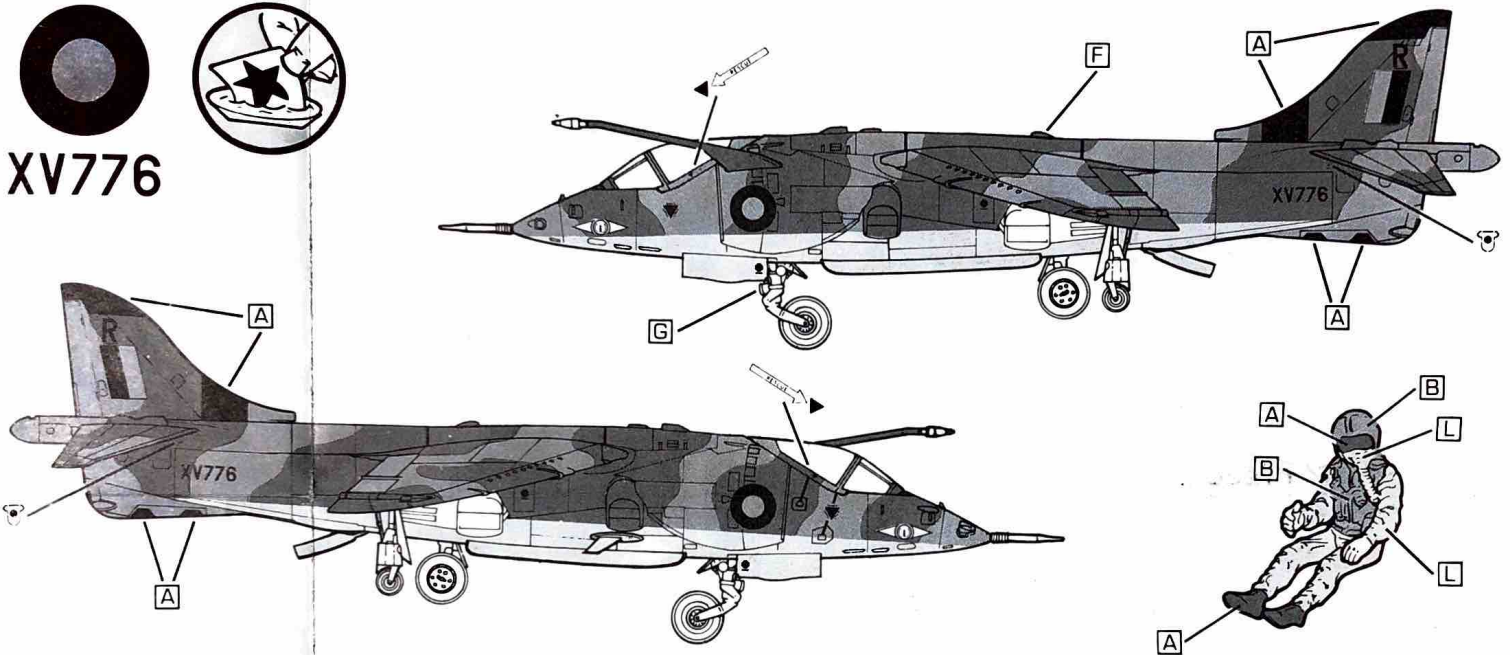
32



XV776

1 PIEZA

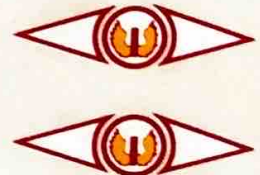
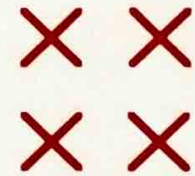
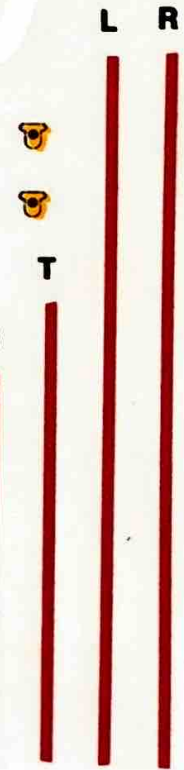
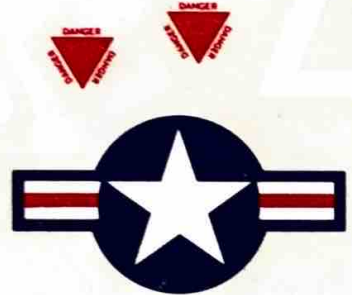
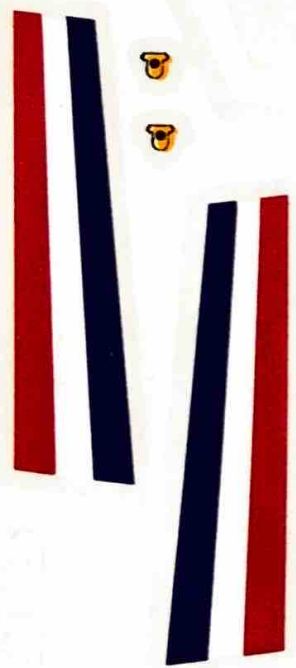
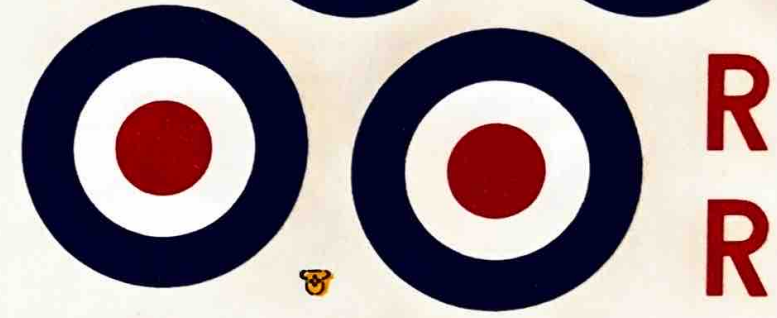
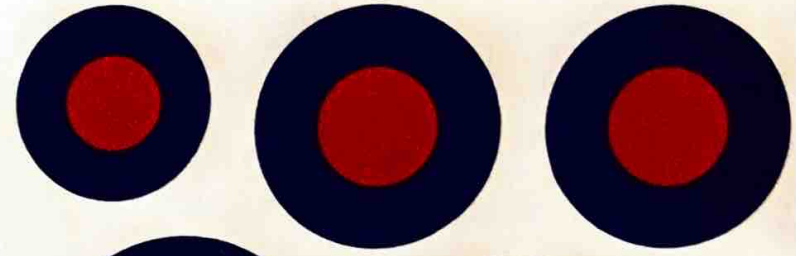
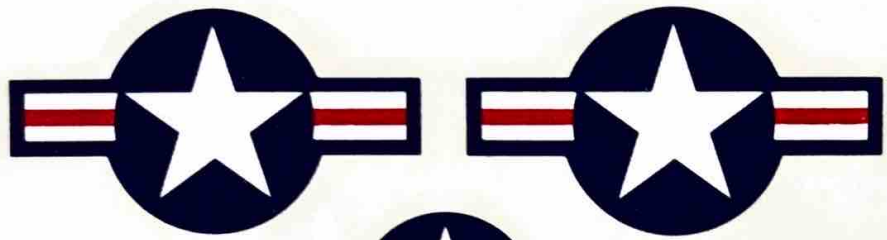
XV776



Every effort has been made to create and manufacture a model kit that is the finest available. If a part may be missing, please write to:

Monogram Models, Incorporated
 Consumer Service Department
 395 North Third Avenue
 Des Plaines, Illinois 60016

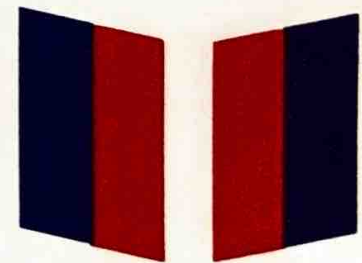
Be sure to include the kit number, part number, description, and your return address.



AV-BA 159375
AV-BA 159375

VMAT-203
VMAT-203

XV776
XV776



159375 159375
MARINES MARINES
MARINES

XV XV
776 776

HAWKER HARRIER 5420-0300

Join the Monogram Squadron!

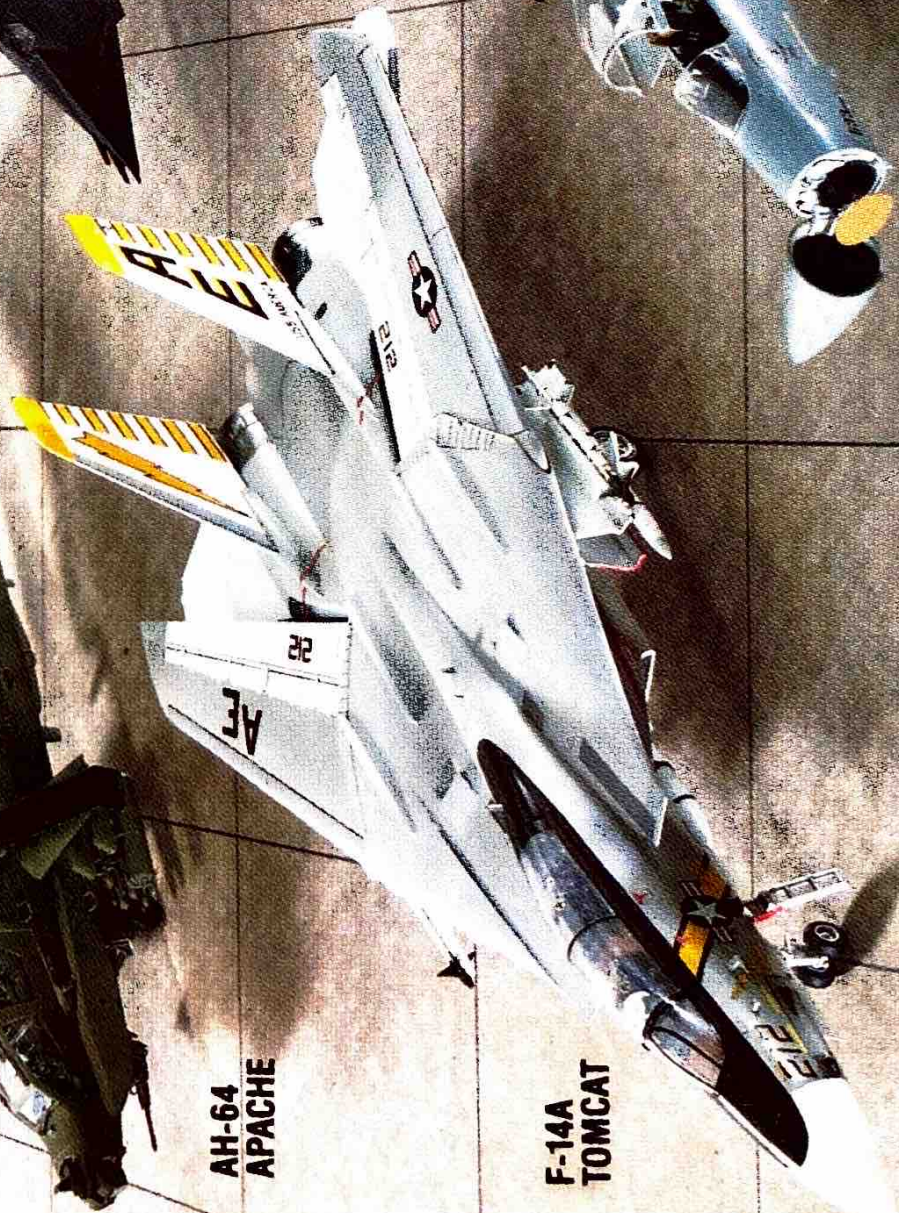
F-117A
STEALTH

F-15C
EAGLE

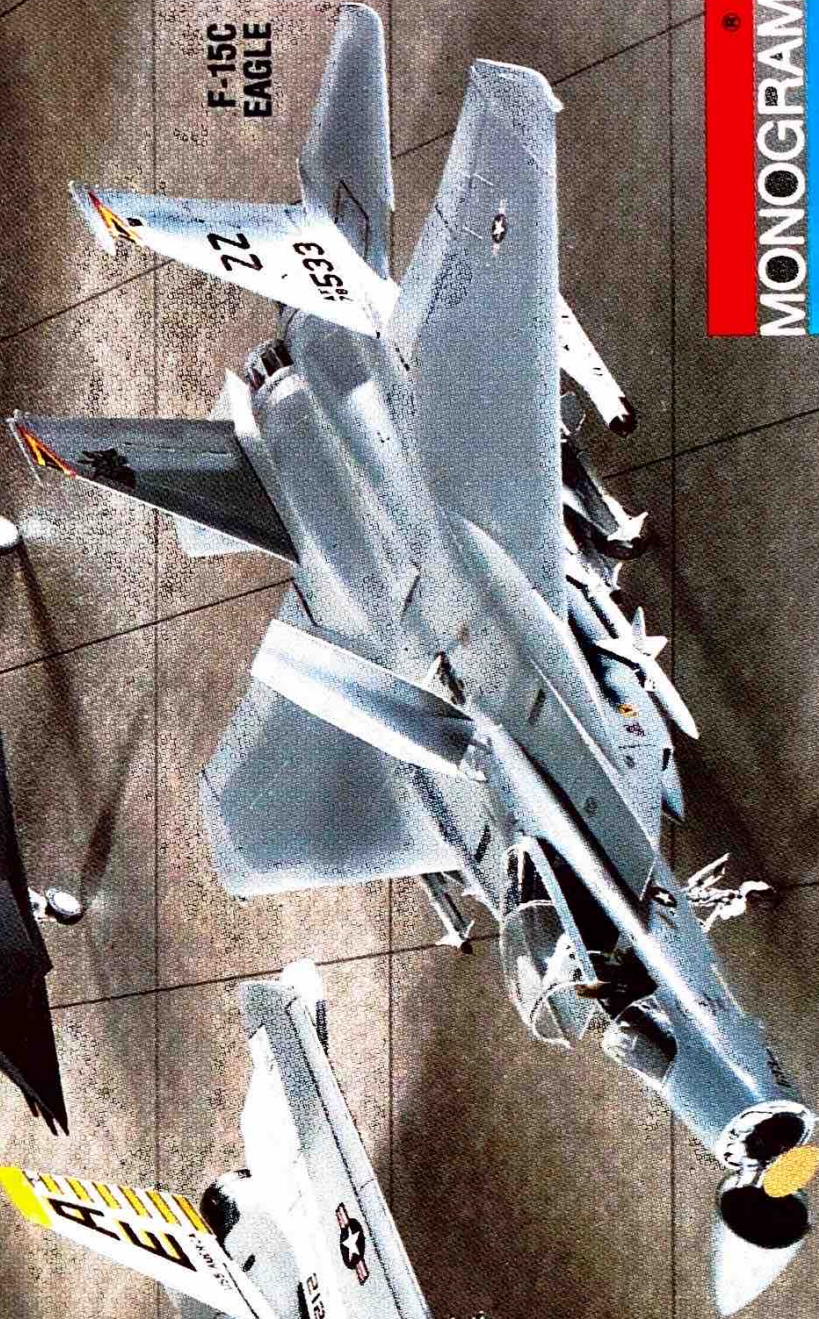
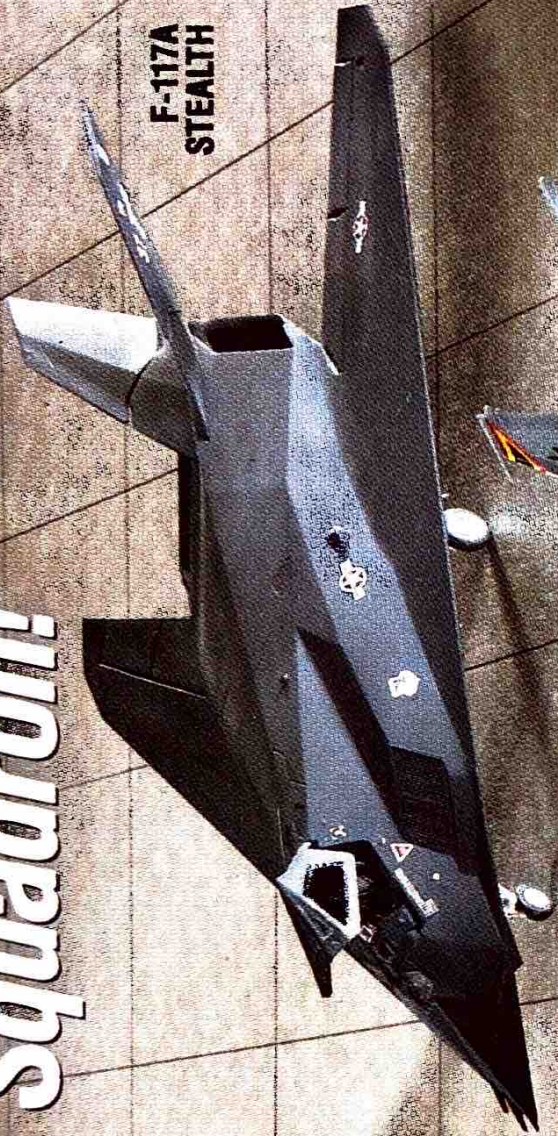
MONOGRAM



AH-64
APACHE



F-14A
TOMCAT



FREE Catalog!

with exciting illustrations and photos of over 200 different models.

**Send 2 UPC codes from Monogram model kit boxes
(OR send us \$1.50) and we'll send you a catalog.**

How to get your catalog:

1. On a separate piece of paper, send us your name, age, address, city, state and phone number.
2. On the same piece of paper, tell us how many kits you've put together in the last 12 months.
3. Include 2 UPC codes from Monogram model kit boxes (or \$1.50 in cash.)
4. Mail to: **Monogram Catalog Offer
363 North Third Avenue
Des Plaines, IL 60016**

Allow 4 to 6 weeks for delivery.

If you need help building this model call 1 (800) 833-3570

MONOGRAM[®]