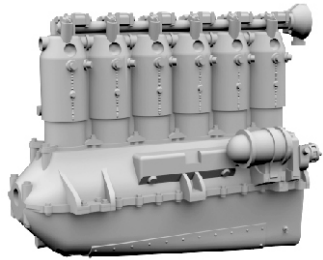
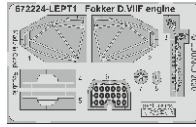


672 224 Fokker D.VIIF engine / BMW IIIa  
for Eduard kit - pro stavebnici Eduard

eduard  
**BRASSIN**

1/72 scale



R1



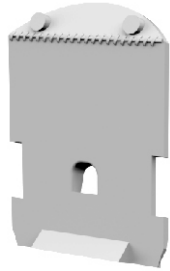
R2



R3



R4



R5



R6



R7



R15

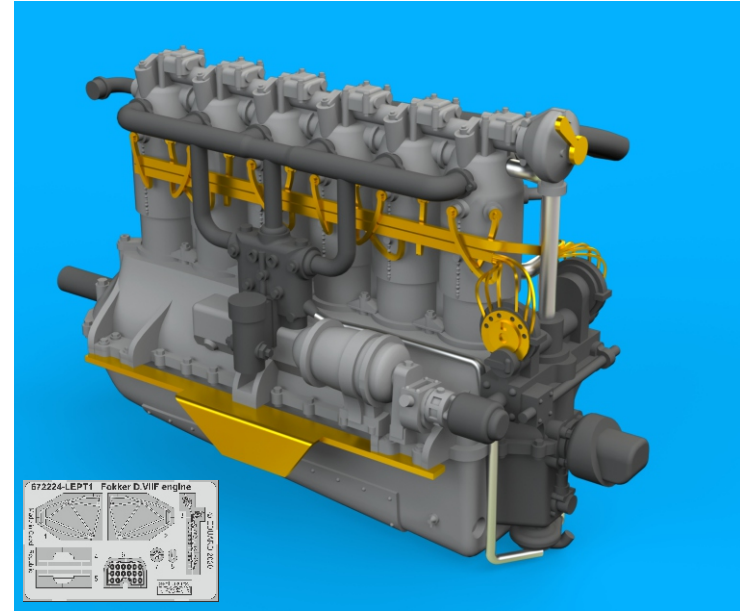


R16

672 224 Fokker D.VIIF engine / BMW IIIa  
for Eduard kit - pro stavebnici Eduard

1/72

**BRASSIN**



**BRASSIN**

eduard

COLOURS

GSI Creos (GUNZE)		Mr.METAL COLOR		
AQUEOUS	Mr.COLOR			
H 2	C 2	BLACK	MC214	DARK IRON
H 8	C 8	SILVER	MC219	BRASS
H 37	C 43	WOOD BROWN		
H 70	C 60	RLM02 GRAY		
H 76	C 61	BURNT IRON		

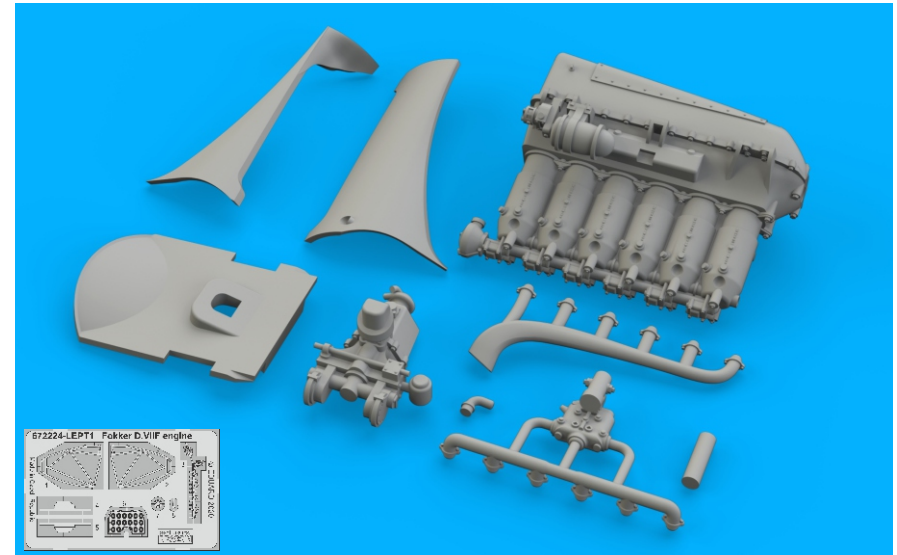
This product contains metal and resin detail parts for upgrading scale plastic models. When selecting this set make sure that it is for the kit mentioned in product name as these sets are made specifically for that kit. When upgrading the model some cutting or corrections may be necessary for parts to fit accurately. WARNING! This set contains small and sharp parts. Work carefully in a ventilated and well-lit room. Safety glasses are recommended. This product is not suitable for children below 14 years of age.

Tento výrobek obsahuje leptané a odlévané detaily pro úpravu a vylepšení plastického modelu. Při výběru sady kovových detailů zkontrolujte, zda je určena pro model, který chcete upravit. Model, pro který je sada určena, je uveden u názvu výrobku. Pro přesnou aplikaci kovových a odlévaných dílů může být zapotřebí upravit díly upravovaného modelu. POZOR! Sada obsahuje malé ostré díly. Pracujte ve větrané a dobře osvětlené místnosti. Doporučujeme použití ochranných brýlí. Tento výrobek není vhodný pro děti mladší 14 let.

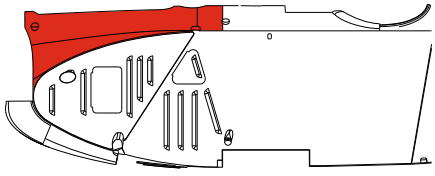
eduard  
435 21 Obrnice 170  
Czech Republic  
www.eduard.com

www.eduard.com

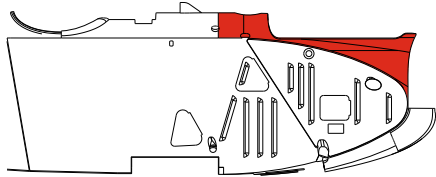
14,95



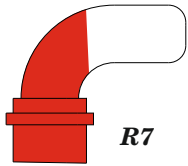
**BEST ~~BRASS~~ RESIN AROUND!**



plastic H7

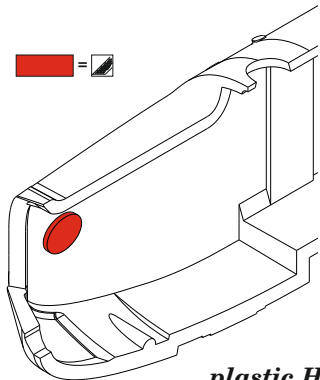


plastic H5



R7

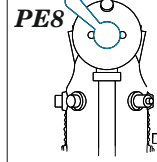
WITH PLASTIC TAIL B3 ONLY



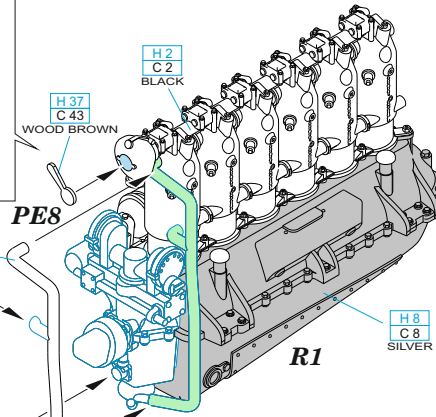
plastic H5

plastic H7

1



PE8



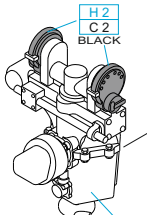
H37  
C43  
WOOD BROWN

H2  
C2  
BLACK

wire  
ø - 0,5mm  
l - 2mm

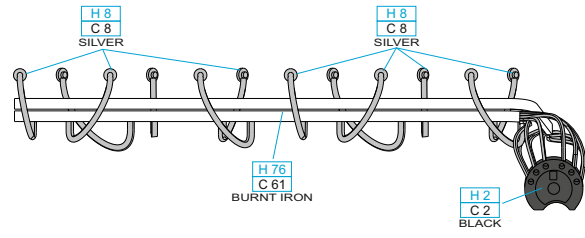
H2  
C2  
BLACK

PE8



R4  
H8  
C8  
SILVER

wire  
ø - 0,5mm  
l - 15,5mm



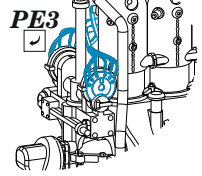
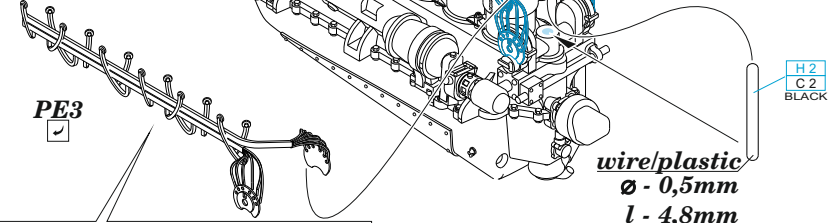
H8  
C8  
SILVER

H8  
C8  
SILVER

H76  
C61  
BURNT IRON

H2  
C2  
BLACK

2

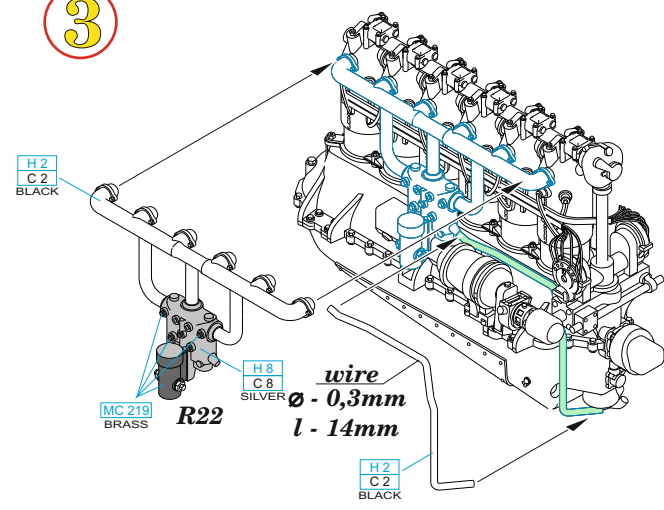


PE3

wire/plastic  
ø - 0,5mm  
l - 4,8mm

H2  
C2  
BLACK

3



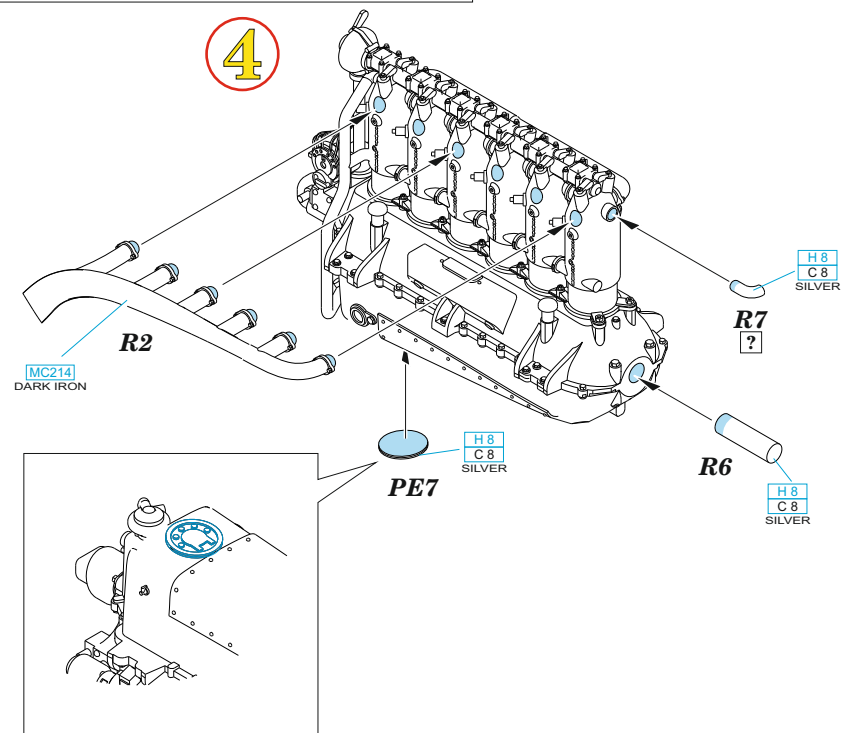
H2  
C2  
BLACK

MC219  
BRASS  
R22  
H8  
C8  
SILVER

wire  
ø - 0,3mm  
l - 14mm

H2  
C2  
BLACK

4



MC214  
DARK IRON  
R2

H8  
C8  
SILVER  
R7

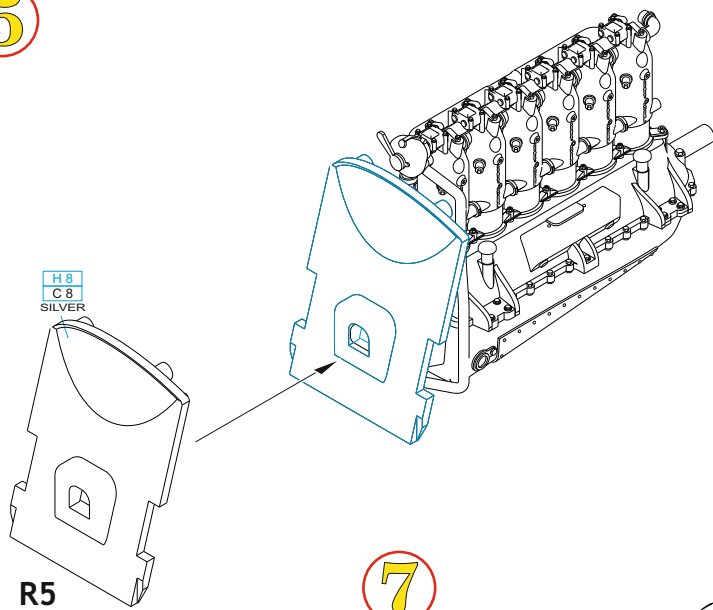
R7  
?

H8  
C8  
SILVER  
PE7

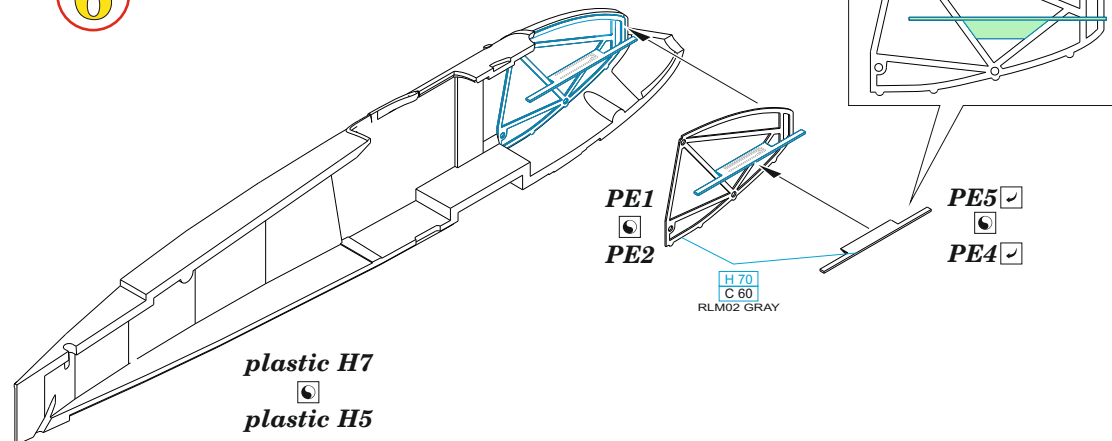
R6

H8  
C8  
SILVER

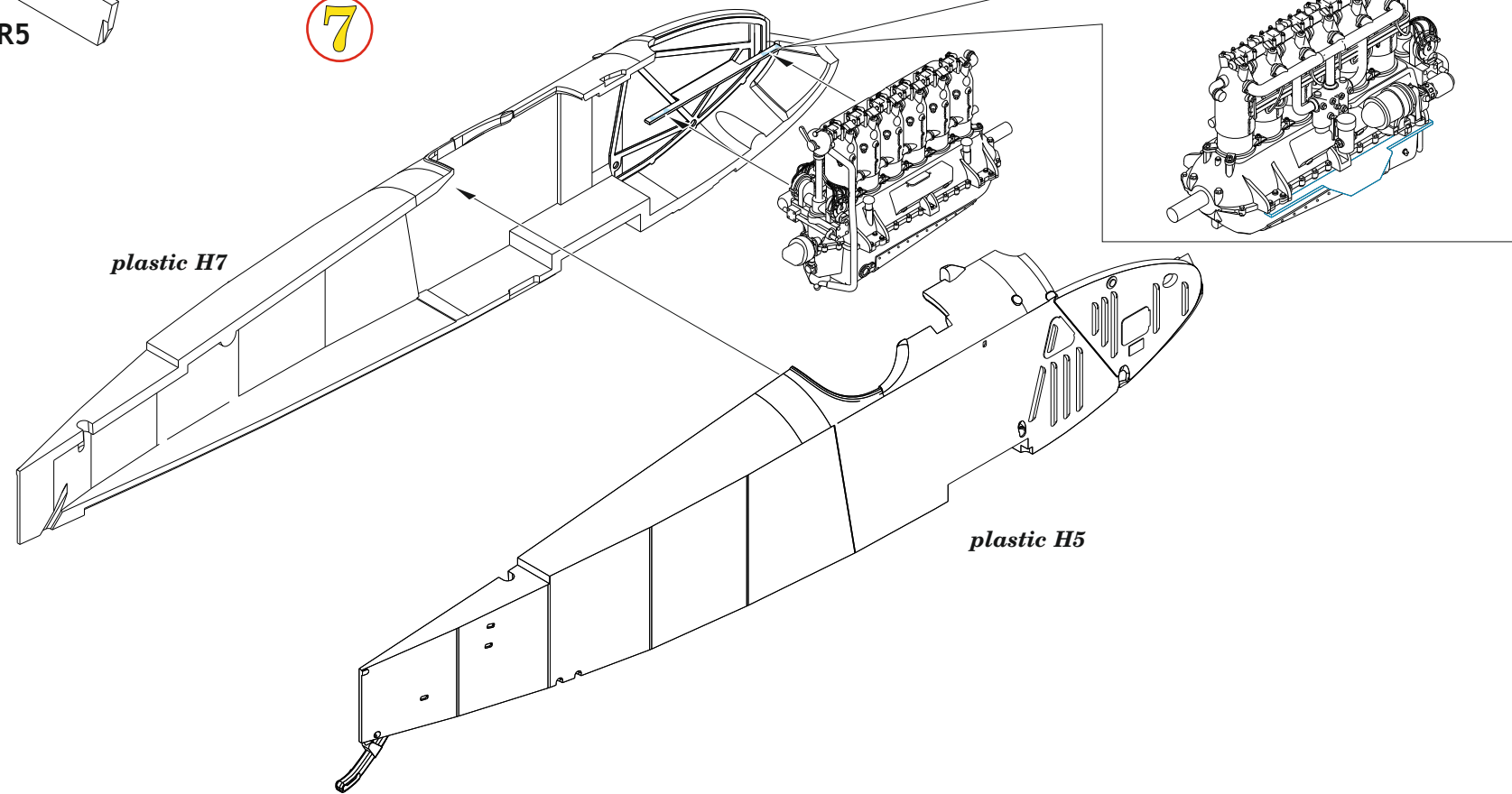
5



6



7



8

