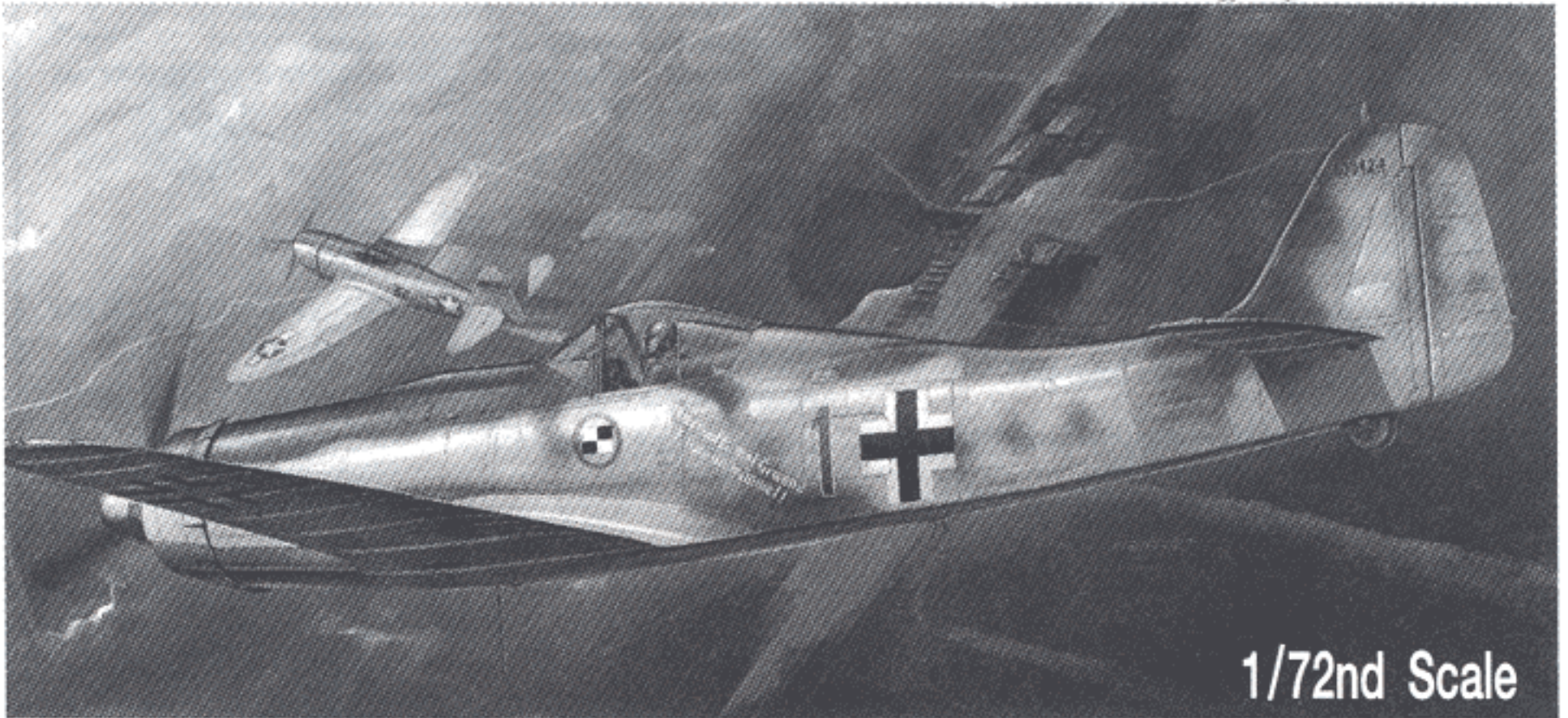


ACADEMY

HOBBY MODEL KITS

FOCKE-WULF FW190D-9 "Papagei Staffel"



1/72nd Scale

FOCKE-WULF FW190D-9 "Papagei Staffel"

포케볼프 FW190D-9 "파파가이 슈타펠"

The Focke-Wulf Fw190D Dora was the improved version of the Fw190A/F series. FW190D went into production in the autumn of 1944, after much development, as the FW190D-9. By this time the FW190 was the most important Luftwaffe multi-role tactical aircraft on all fronts. Normal armament was made up of two MG 151 cannons in each wing and two MG 131 cannons above engine in the fuselage. The engine was an 1776hp 12-cylinder inverted-vee liquid-cooled ; Junkers Jumo 213A-1.

The new Junkers Jumo powerplant made the aircraft, once again, the fastest Luftwaffe operational fighter and those pilots with the skill to use such advantages did very well.

Unfortunately excellent fighter designs could not compensate for poor production standards, lack of fuel, poor pilot training and overwhelming Allied numerical superiority.

Der Focke-Wulf FW190D Dora war die verbesserte Version von der FW190A/F Series. Der FW190D begann im Herbst 1944, produziert zu werden, nachdem so viel entwickelt wurde wie der FW190D-9. Nun war der FW190 das wichtigste, taktische Flugzeug mit mehrfachen Zwecken von der deutschen Luftwaffe an allen Fronten. Normale Ausrüstung bestand aus zwei MG151 Kanonen in jedem Flügel und zwei MG131 Kanonen über dem Motor im Rumpf. Der Motor war der 1776hp-Zylinder-umgekehrter V flüßiger Abkühlung Junkers Jumo 213A-1.

Dank der neuen Junkers Jumo Motoren wurde dieses Flugzeug noch einmal zum schnellsten operationalen Flugkämpfer der deutschen Luftwaffe, deren Piloten, die solche Nachteile in Anspruch nehmen zu vermochten.

Aber leider konnte die exzellente Konstruktion dieses Flugzeug wegen der schlechten Poduktionslinie, des mangelnden Treibstoffs, der schlechten Übung für Piloten und besonders der überwältigenden Zahl der Allierten nicht florieren.

Le FW190 D-9, aussi appelé Dora 9 par les pilotes, fut lancé vers la fin de l'année

1943, comme une version améliorée du FW 190 original. Le Dora 9 fut célèbre parmi les meilleurs pilotes grâce à ses qualités durant les conflits de la seconde guerre mondiale.

Peu après son lancement, cet avion devint le fleuron de la Luftwaffe, en raison de sa force tactique et de ses talents multiples, Propulsé par un moteur Junkers Jumo 213A-1, 12 cylindres refroidis par eau, qui développait 1776 cv, il atteignait la vitesse de 426 mph. Pour accomplir ses missions, il était équipé de 2 mitrailleuses dâiles de 20mm et 2 de 13mm MG131.

Il emportait également une bombe SC500 sous le fuselage et 2 réservoirs largables sur racks qui pouvaient être remplacés par 2 bombes SC500.

La superiorité du Dora 9 fournit aux allemands le controle des airs durant une partie de la Seconde Guerre Mondiale.

포케볼프 Fw190D[도라]는 Fw190A/F 시리즈의 성능 향상형이다. Fw190D는 발전형인 Fw190D-9형을 주축으로 1944년 가을부터 양산이 시작되었다. 이 시점에서 Fw190은 모든 전선에서 독일 공군의 가장 중요한 다목적 전술 전투기로 자리 매김하고 있었다. 표준 무장으로 주익 양단에 MG-151 기관포 2정과, 동체 엔진 상면에 MG-131 기관포 2정을 장비하였고, 엔진은 12기통 1776마력의 융커스 유모 213A-1 역V형 수냉식 엔진이 장착되었다. 새로운 융커스사의 유모 엔진 덕분으로, 독일 공군은 다시 한 번 조종사들로 하여금 우세한 조건에서 기량을 가장 잘 발휘 할 수 있는 가장 빠르고 조종성이 우수한 전투기를 만들 수 있게 된 것이다. 하지만 애석하게도 이 훌륭한 전투기의 설계는 열악한 생산 라인, 연료 부족, 조종사의 훈련 부족등의 전쟁 말기 상황과, 연합군의 압도적인 수적 우세로 그 빛을 발하지 못하고 말았다.

'파파가이 슈타펠' (앵무새 중대)이란, Me262 제트전투기와 초 베테랑급 파일럿들로 이루어진 정예부대로 유명한 JV44(제44전투단)내에 특별히 편성되어 있던 Fw190D의 비행대를 가리키는 말이다.

연합군측 전투기의 집중공격을 받기쉬운 Me-262의 이착륙 순간에 상공에서 호위 임무를 수행 하였던 이들 Fw190D는, 임무의 성격상 자신들의 기지주변에서 전투를 치뤄야만 하는 경우가 대부분이었다. 따라서 자칫 있을지도 모를 아군 고사포의 오사를 방지하기 위해,기체하면을 화려한 색상으로 칠하여 식별을 용이하게 한 점이 특징이다.

#1611 / FA202

<READ THIS BEFORE YOU BEGIN>

- Study the instructions before assembling.
- Check the fit of each piece before cementing into place.
- Do not use too much cement to join parts.
- Never use cement or paint near open flame.
- Open a window or make area well ventilated when cement or paint is in use.
- Tear up and throw away the empty plastic bags to avoid danger of suffocation for little children.

<ALLGEMEINE HINWEISE>

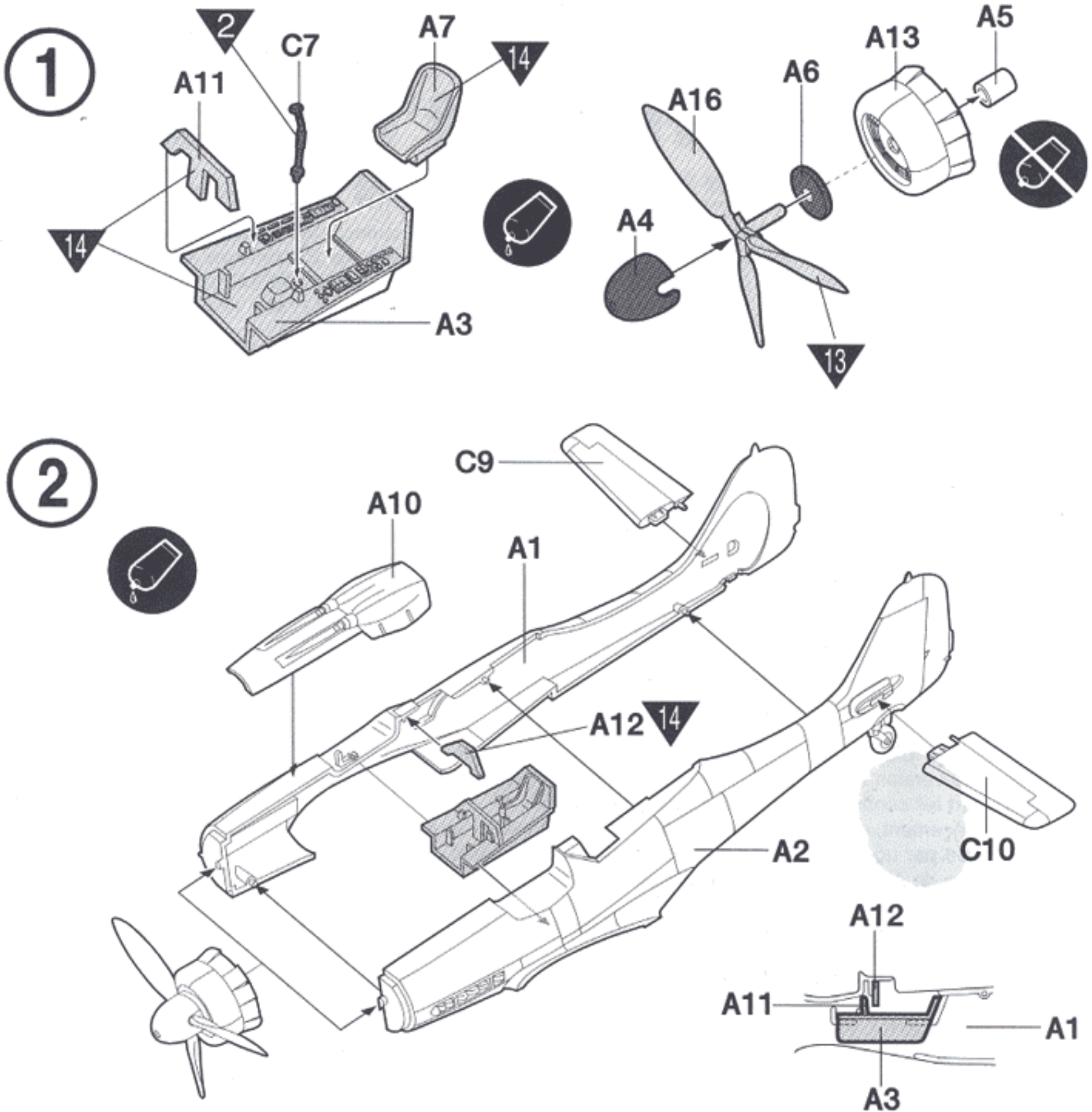
- Die Anordnung der Bauteile ist aus den Zeichnungen der Anleitung ersichtlich.
- Die Teile vor dem Verkleben ungeleimt zusammenhalten, um ihren passitz zu prüfen.
- Klebstoff nicht zu dick auftragen.
- Klebstoff und Farben niemals in der Nähe einer Flamme verwenden.
- Während der Bemalung mit Spritzpistole oder Pinsel für frische Luftzufuhr, Z.B. öffnen des Fensters, sorgen.
- Bausatz von Kleinen Kindern fernhalten. Verhüten Sie, daß Kinder irgendwelche Bauteile in den Mund nehmen oder Plastiktüten über den Kopf ziehen.

<LISEZ CE QUI SUIT AVANT DE COMMENCER LE MONTAGE>

- Etudier les schémas d'assemblage.
- Contrôler que chaque pièce soit bien conforme avant de la coller à sa place.
- N'utilisez pas trop de colle pour réunir les pièces.
- Ne faites jamais manipuler la colle ou peinture à proximité d'une flamme.
- Aérer soigneusement la pièce où vous peignez(ouvrir la fenêtre).
- Après avoir sorti les pièces du sac en plastique, déchirer le sac afin d'éviter que les enfants ne le mettent sur la tête et ne s'étouffent.

■ 조립하기 전에

- 부품을 조립하기 전에 설명서를 잘 읽어본 후 조립한다.
- 부품을 자를 때에는 칼이나 니퍼로 깨끗이 잘라준다.
- 접착제를 사용할 곳과 사용하지 않는 곳에 주의하고 너무 많이 바르지 않도록 한다.
- 접착하기 전에 부품을 맞추어 확인한 후 조립한다.
- 에나멜 페인트나 접착제를 사용할 때는 창문을 열어 환기를 시키고 화기를 멀리한다.
- 사용 후 남은 부품은 어린 아이들의 손에 닿지 않도록 잘 처리한다.



점착한다.
Cement Parts
Coller
Kleben
Pegar
Incollare
Colar
Kleben



점착하지 않는다.
DO NOT cement
Ne pas coller
Nicht kleben
No pegar
Non incollare
Nao colar
Niet kleven



3
수반공 조립한다.
Repeat operation
Repeter l'operation
Vorgang wiederholen
Repitir la operacion
Ripetere
Repitir a operacion
Herhalen



전사지를 붙인다.
Decals
Dècalcomanies
Abziehbild



잘라낸다.
Cut away
Couper
schneiden
Cortar
Tagliare
Cortar
Snijden



선택한다.
Optional parts
Choix
Auswahlmöglichkeit
Eleccion
Scelta
Opcao
Kreuz

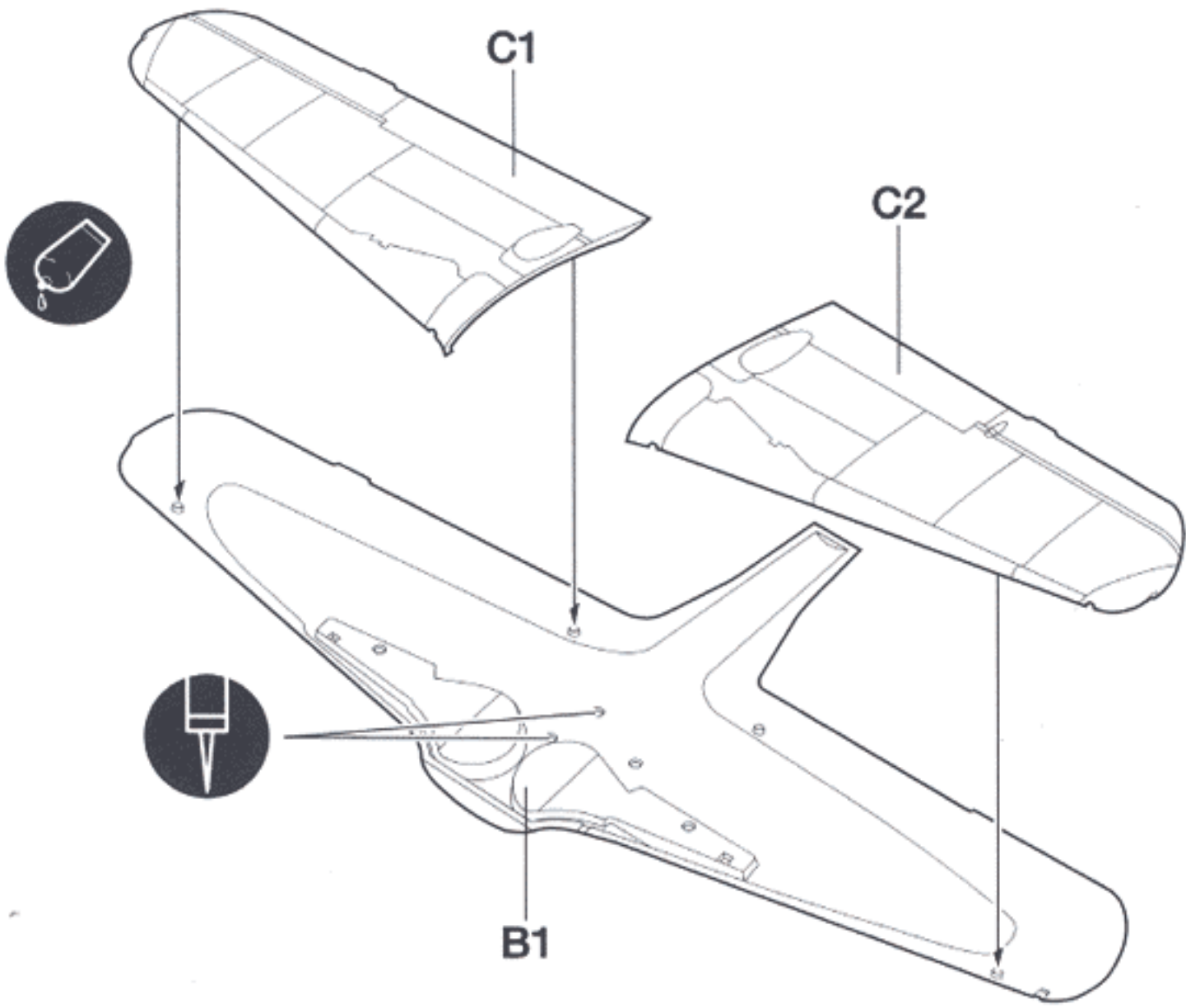


반대측도 조립한다.
Repeat for opposite side
Répétition de la page
Wiederholung für gegenüberliegende Seite

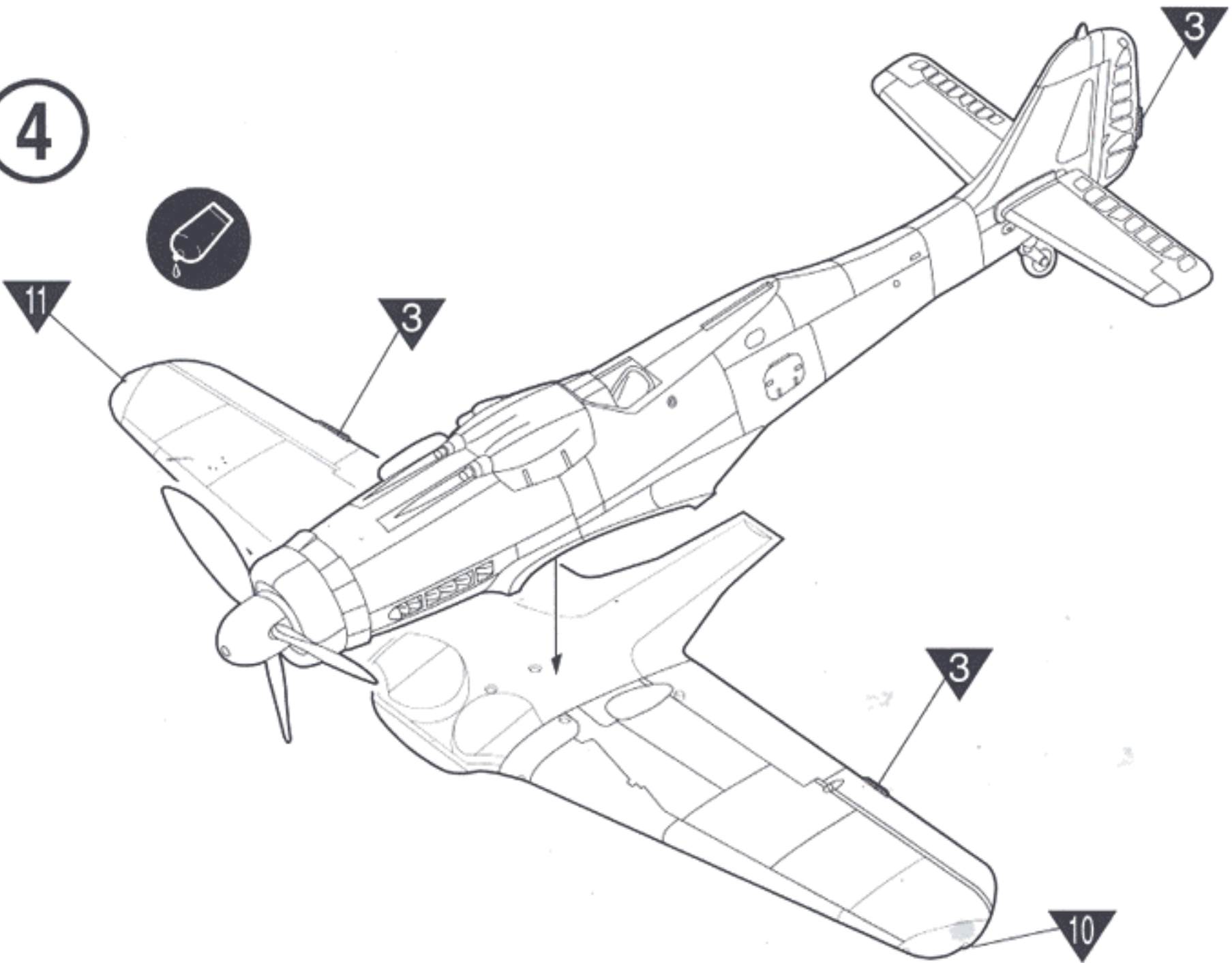


구멍을 뚫어준다.
Make hole
Faire un trou
Offnen

3



4



g

무게수를 넣는다.
Add weight
Lester
Gewicht



구멍이나 홈을 메워준다.
Use filler
Masiquer
Schleifen



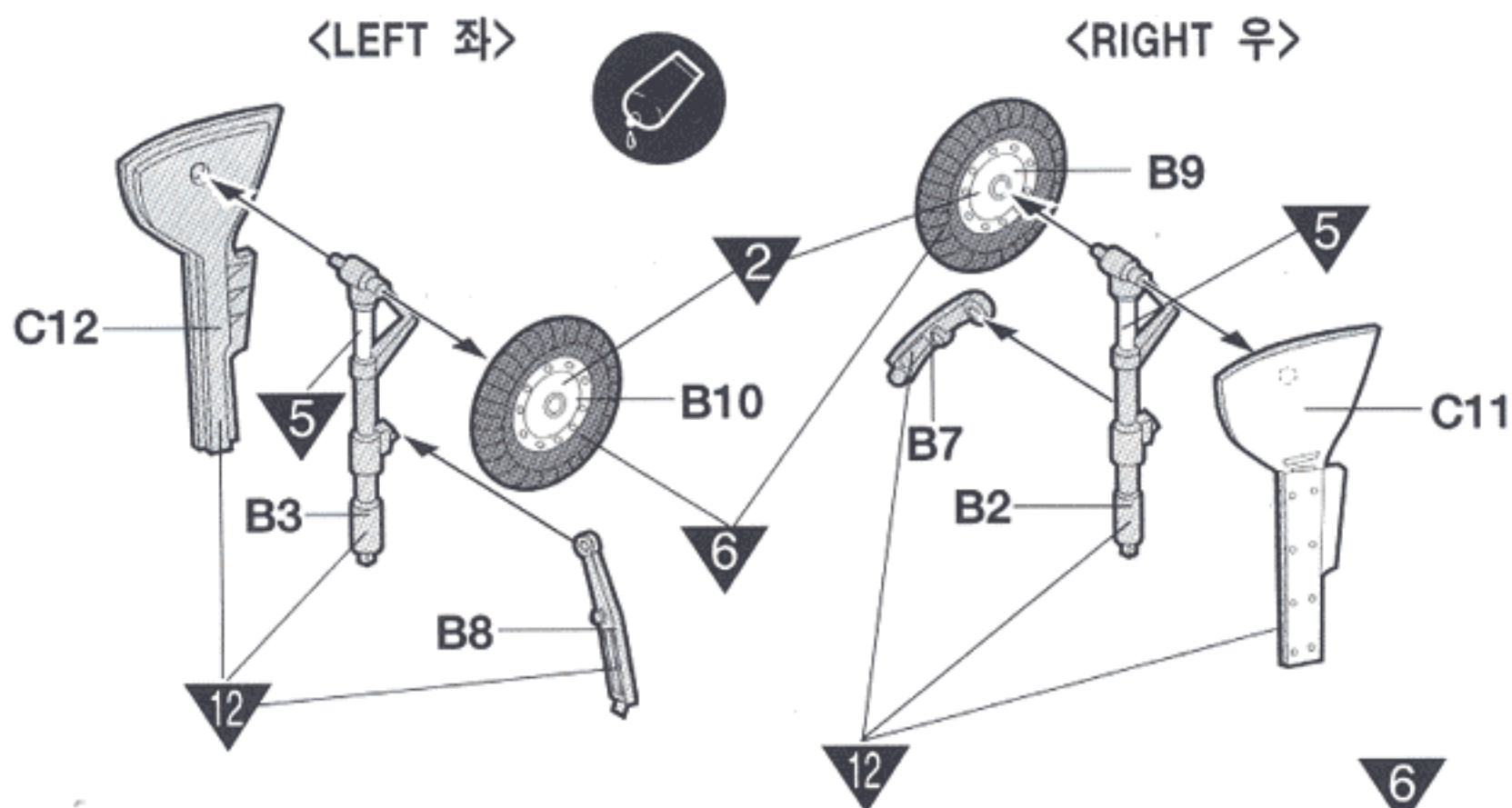
주의한다.
Be careful
Faire attention
Hier vorsicht



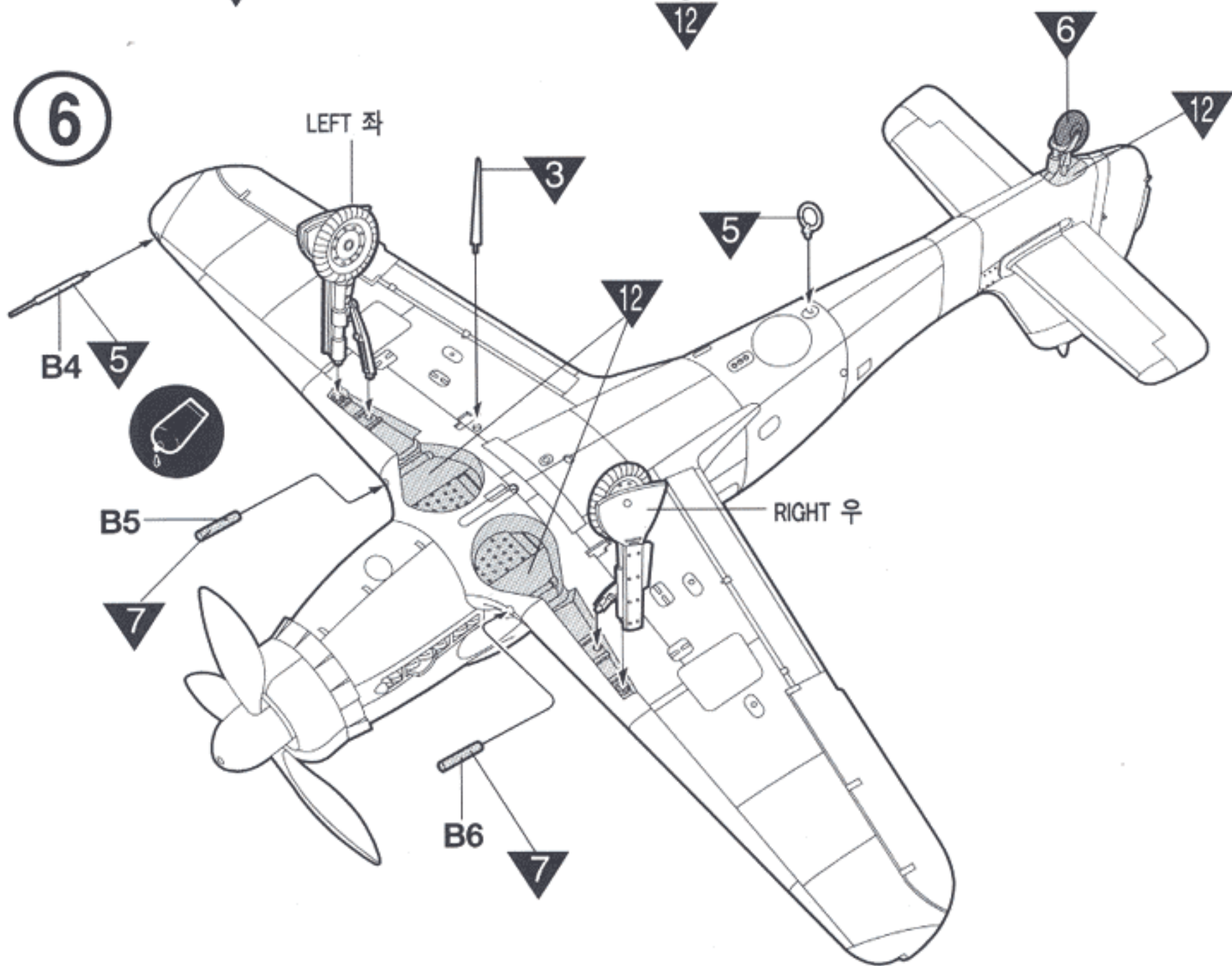
색칠 및 전사지 붙이기 번호
Painting scheme number
Numeros de la liste de peintures
Lackeschemanummer



5

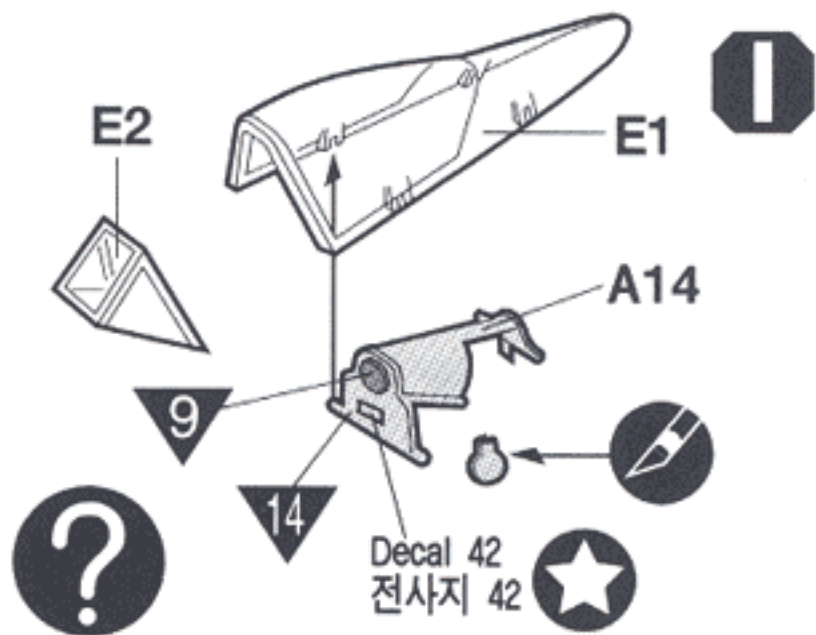
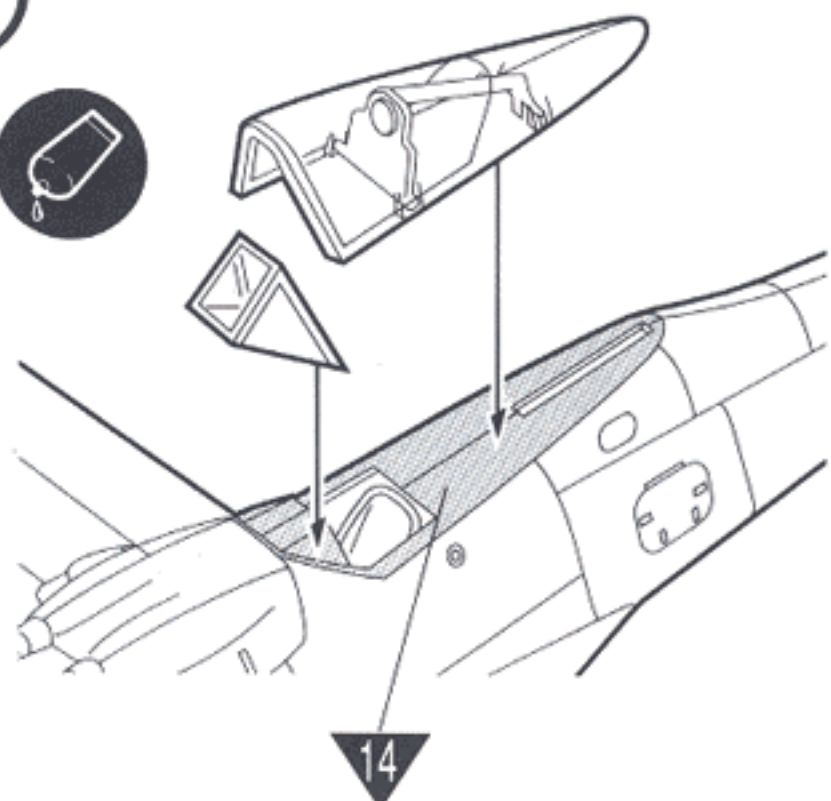


6

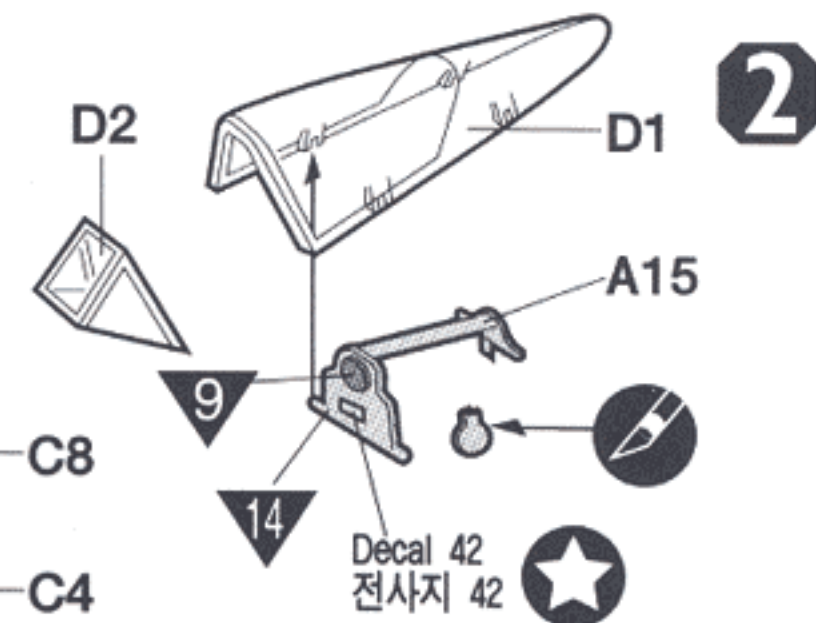


| | | | | | | | | | | | |
|---|--------|---------|--------|-------|-------|----|---------------|---------------|-------------|----------|-------|
| 1 | WHITE | WEI ß | BLANC | ホホワイト | 유광흰색 | 6 | FLAT BLACK | MATTSCHWARZ | NOIR MAT | つや消しブラック | 무광검정색 |
| 2 | BLACK | SCHWARZ | NOIR | 블랙 | 유광검정색 | 7 | GUN METAL | METALL GRAU | GRIS ACIER | ガン메탈 | 건예탈 |
| 3 | RED | ROT | ROUGE | 레드 | 유광빨강색 | 8 | METALLIC GRAY | GRAU METALLIC | GRIS METAL | 메탈릭그레이 | 흑철색 |
| 4 | YELLOW | GELB | JAUNE | イエロ- | 유광노랑색 | 9 | RED BROWN | ROT BRUN | BRUN ROUGE | 레드브라운 | 레드브라운 |
| 5 | SILVER | SILBER | ARGENT | 실버 | 은색 | 10 | CLEAR RED | ROT,REIN | ROUGE CLAIR | クリア-레드 | 클리어레드 |

7

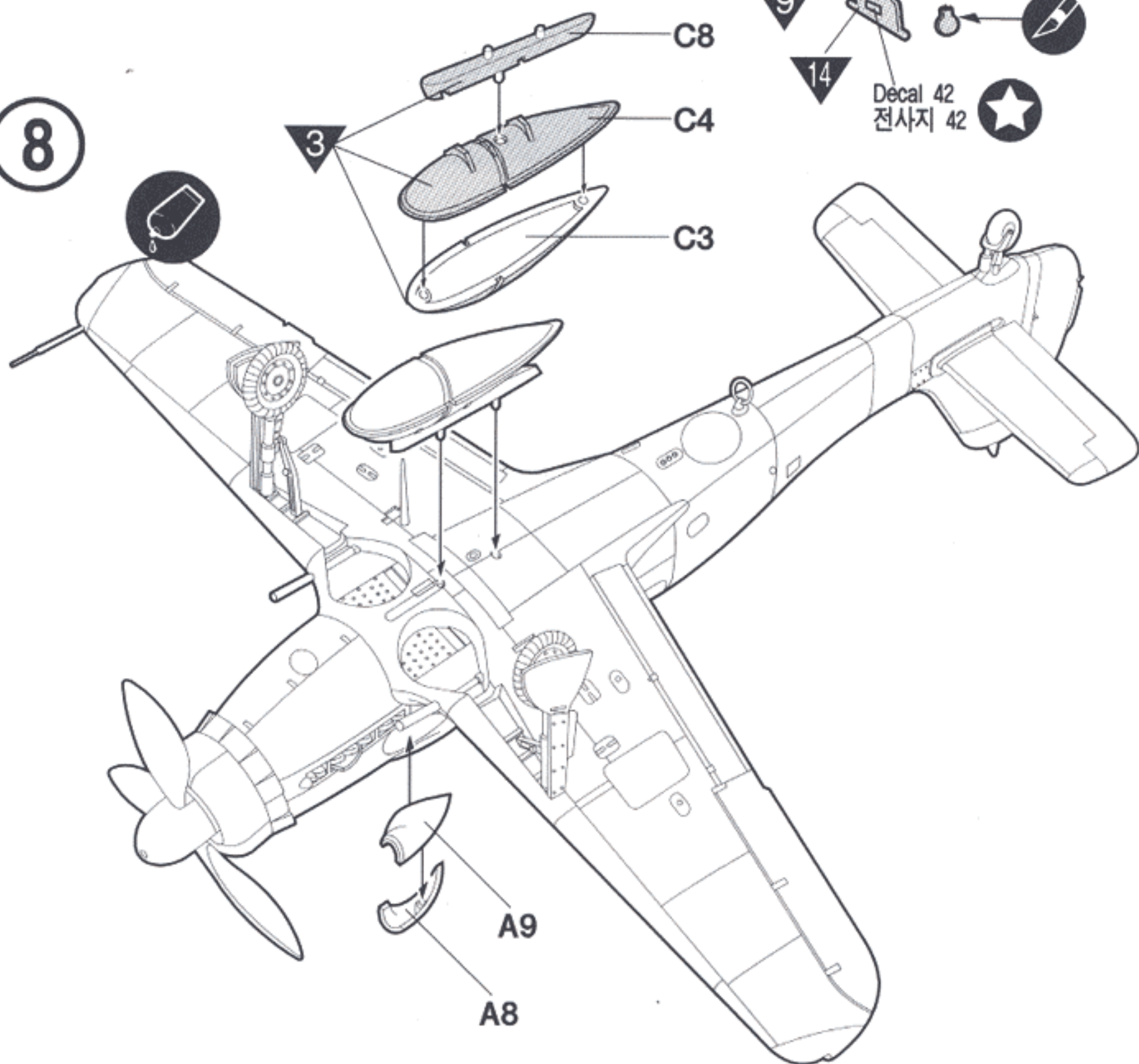


1



2

8



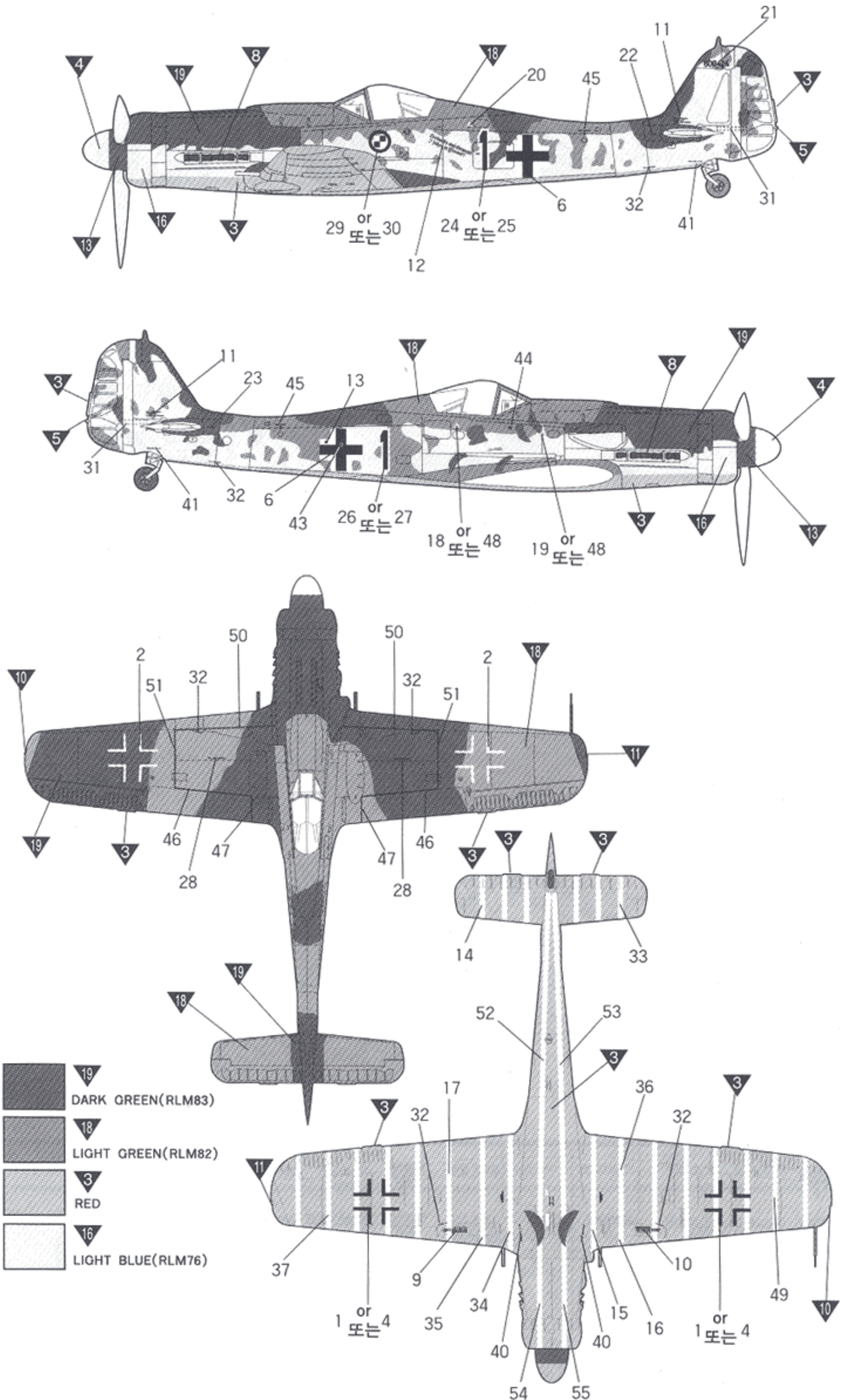
| | | | | | | | | | | | |
|----|----------------------|--------------|-------------|---------|----------|----|-----------------------|--------------|------------------|---------|----------|
| 11 | CLEAR BLUE | BLAU, REIN | BLEU CLAIR | クリアブルー | 클리어 블루 | 16 | LIGHT BLUE (RLM 76) | LICHTBLAU | BLEU CLAIR (RLM) | 라이트 블루 | 라이트 블루 |
| 12 | GRAY GREEN (RLM 02) | GRAUGRÜN | VERT GRIS | 그레이그린 | 그레이 그린 | 17 | BROWN VIOLET (RLM 81) | BRUN VIOLETT | VIOLET BRUN | 브라운바이올렛 | 브라운 바이올렛 |
| 13 | BLACK GREEN (GLM 70) | SCHWARZGRÜN | VERT NOIR | 블랙그린 | 블랙그린 | 18 | LIGHT GREEN (RLM 82) | HELL GRÜN | VERT CLAIR | 라이트그린 | 라이트그린 |
| 14 | BLACK GRAY (RLM 66) | SCHWARZ GRAU | GRIS NOIR | 블랙그레이 | 블랙 그레이 | 19 | DARK GREEN (RLM 83) | DUNKEL GRÜN | VERT FONC | 다크그린 | 다크그린 |
| 15 | GRAY VIOLET (RLM 75) | GRAU VIOLETT | VIOLET GRIS | 그레이바이올렛 | 그레이 바이올렛 | | | | | | |

■ Painting & Decal placement 색칠 및 전사지 붙이기



Fw190D-9, "Papagei Staffel" /JV-44, München-Reim/Germany, Spring 1945.

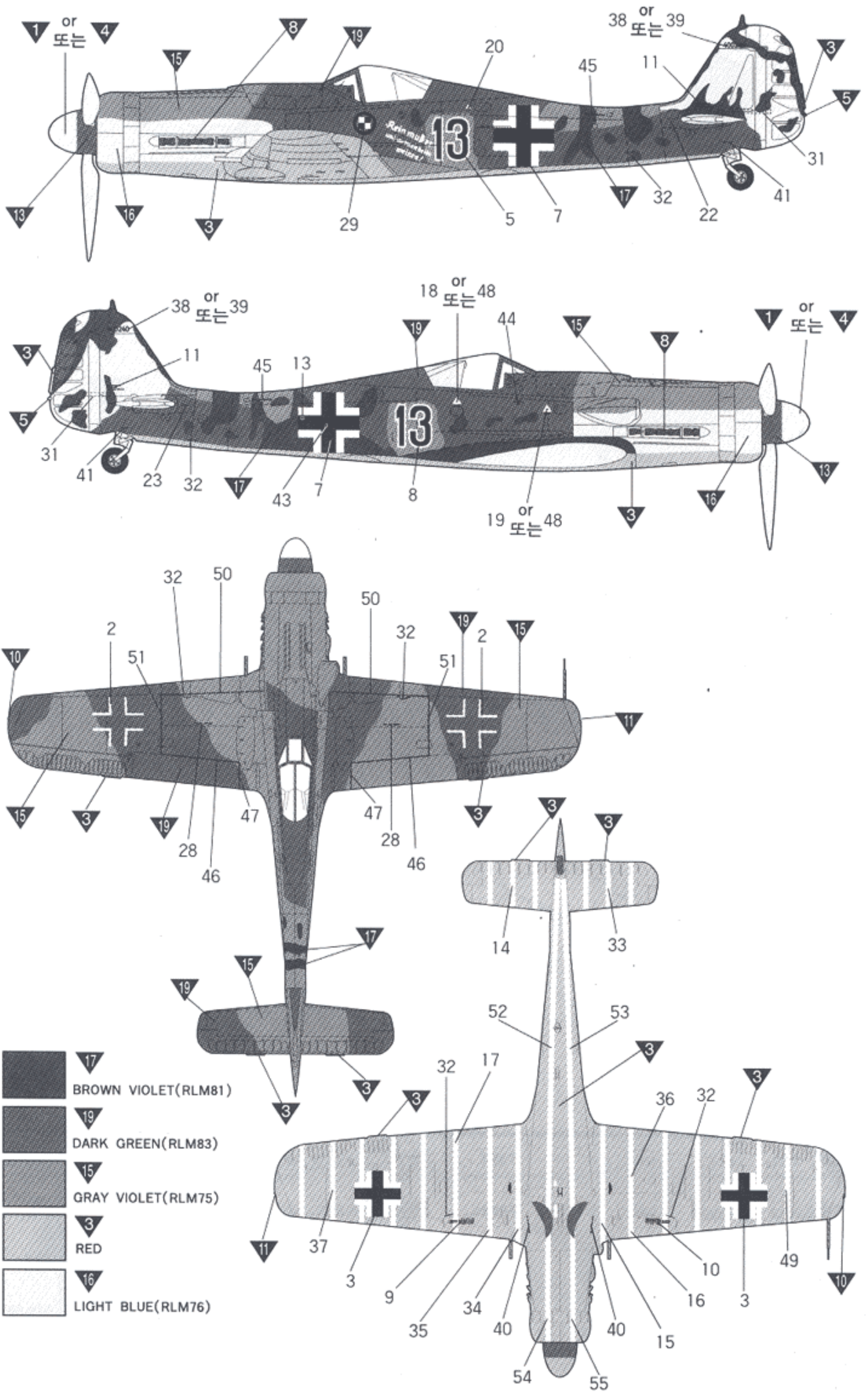
Fw190D-9형, 제44전투단 "파파가이 슈타펠(앵무새중대)" 소속기 (1945년 봄, 독일본토 문헨라임지역)



2

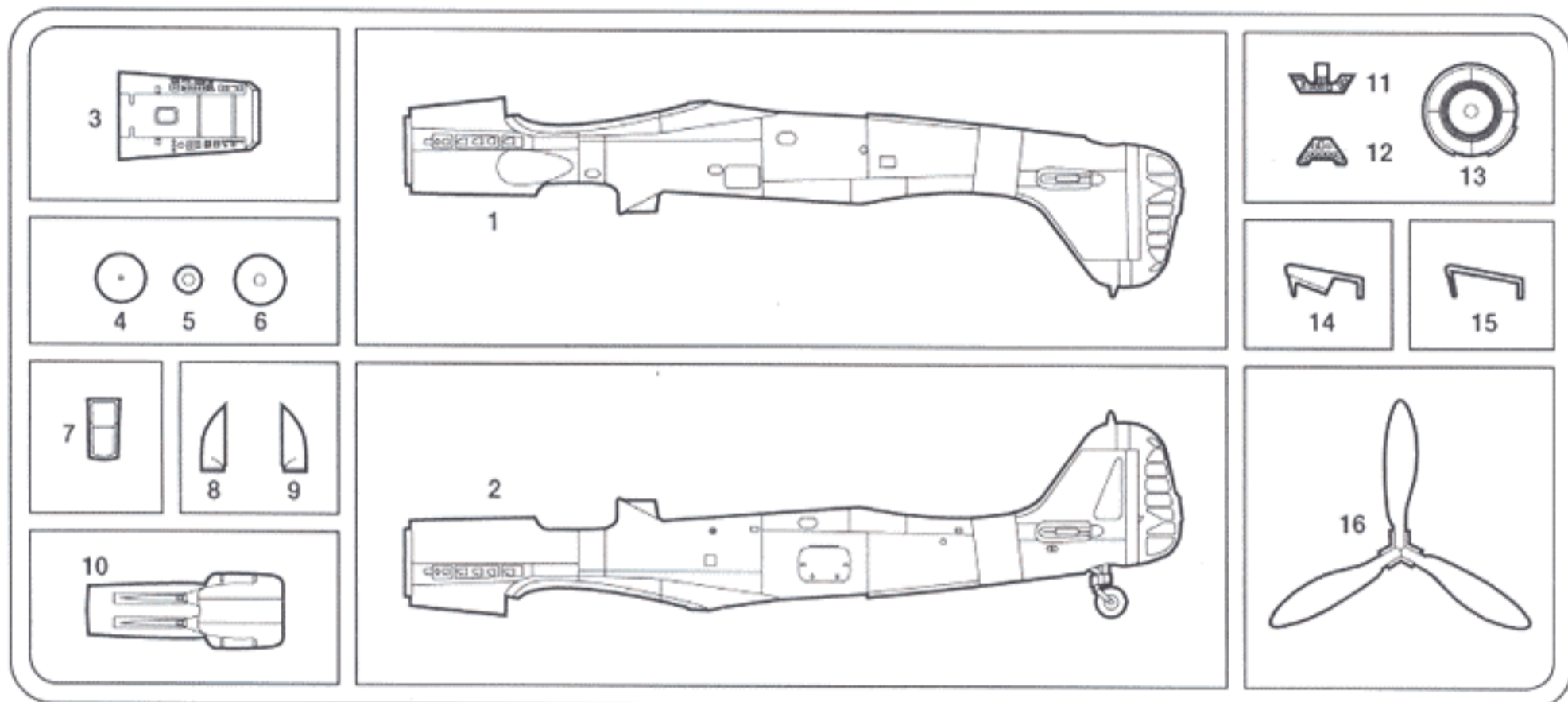
Fw190D-9, "Papagei Staffel" /JV-44, Ainring Airfield/Germany, May 1945.

Fw190D-9형, 제44전투단 "파파가이 슈타펠(앵무새중대)"소속기 (1945년 5월, 독일본토 아인링 비행장)

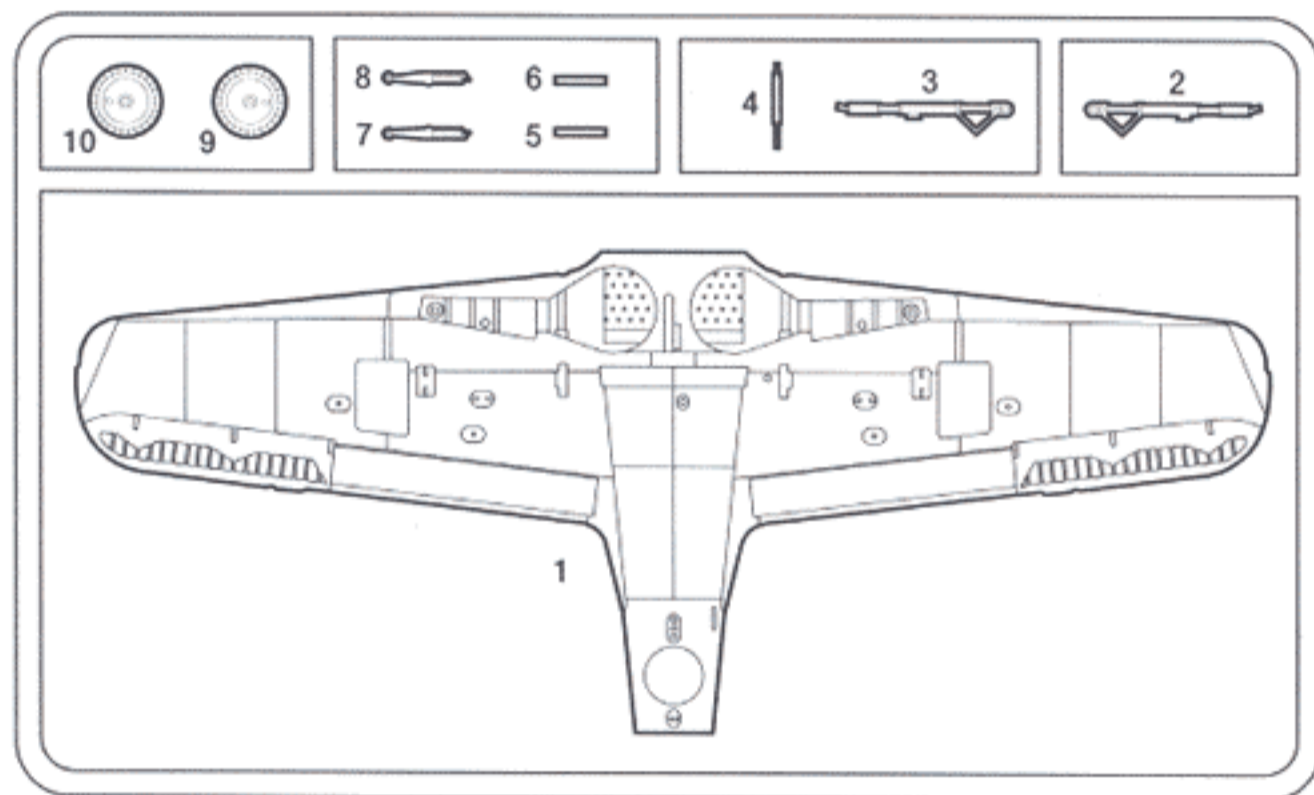


Parts Locating Diagram 부품도

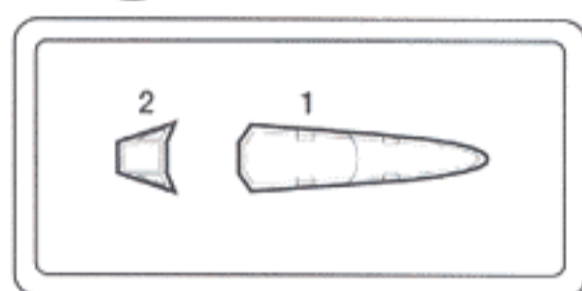
A



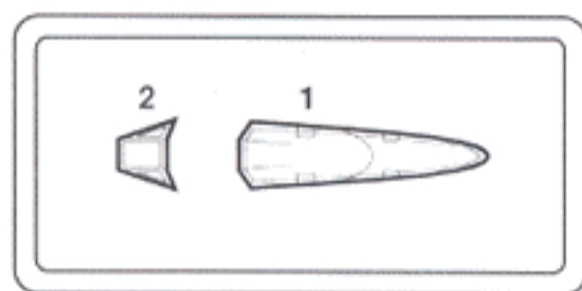
B



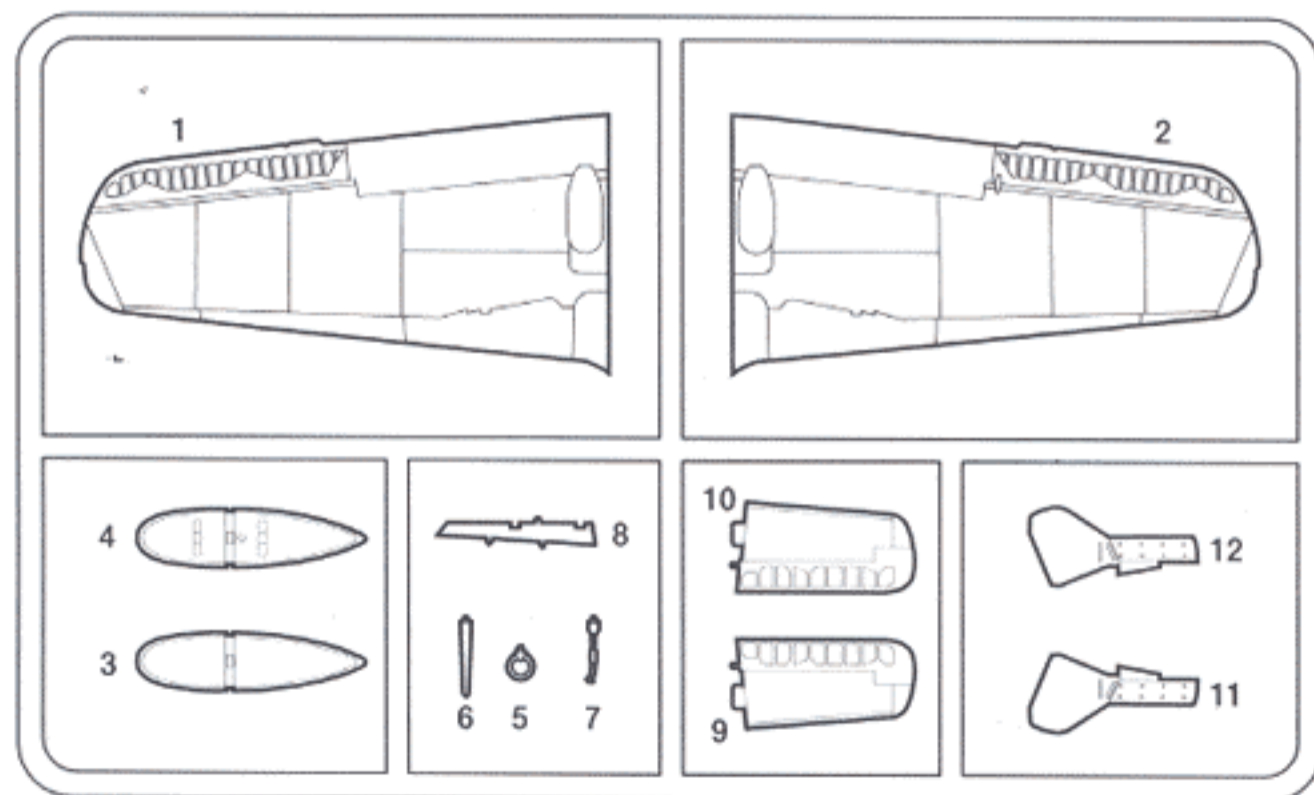
D



E



C



- 직매점 겸 A/S센터 삼선교 : 742-9293, 방배동 : 552-9293, 양재동 : 575-9997
- A/S센터 용산 : 796-1214, 아셈하비센터 : 6002-6293
- 총판점 겸 A/S센터 본사 : 908-7000(교한 147), 동대문 : 745-9293
- 원아카데미 : 907-0940, 양천아카데미 : 2691-7108, 강북아카데미 : 762-0980, 강남아카데미 : 485-6884
- AB하비 : (031)458-5591, 서면아카데미 : (051)816-9773, 대구아카데미 : (053)744-9293
- 아카데미피렌디 : 586-9293
- http://www.academy.co.kr
- 080-969-7000
- 유통사업부
- 홈페이지
- ♣ 고객상담문의

ACADEMY
HOBBY MODEL KITS

ACADEMY PLASTIC MODEL CO., LTD.
273-64, Suyu-dong, Kangbuk-gu, Seoul, Korea
TEL:82-2-908-7000 FAX:82-2-997-3003