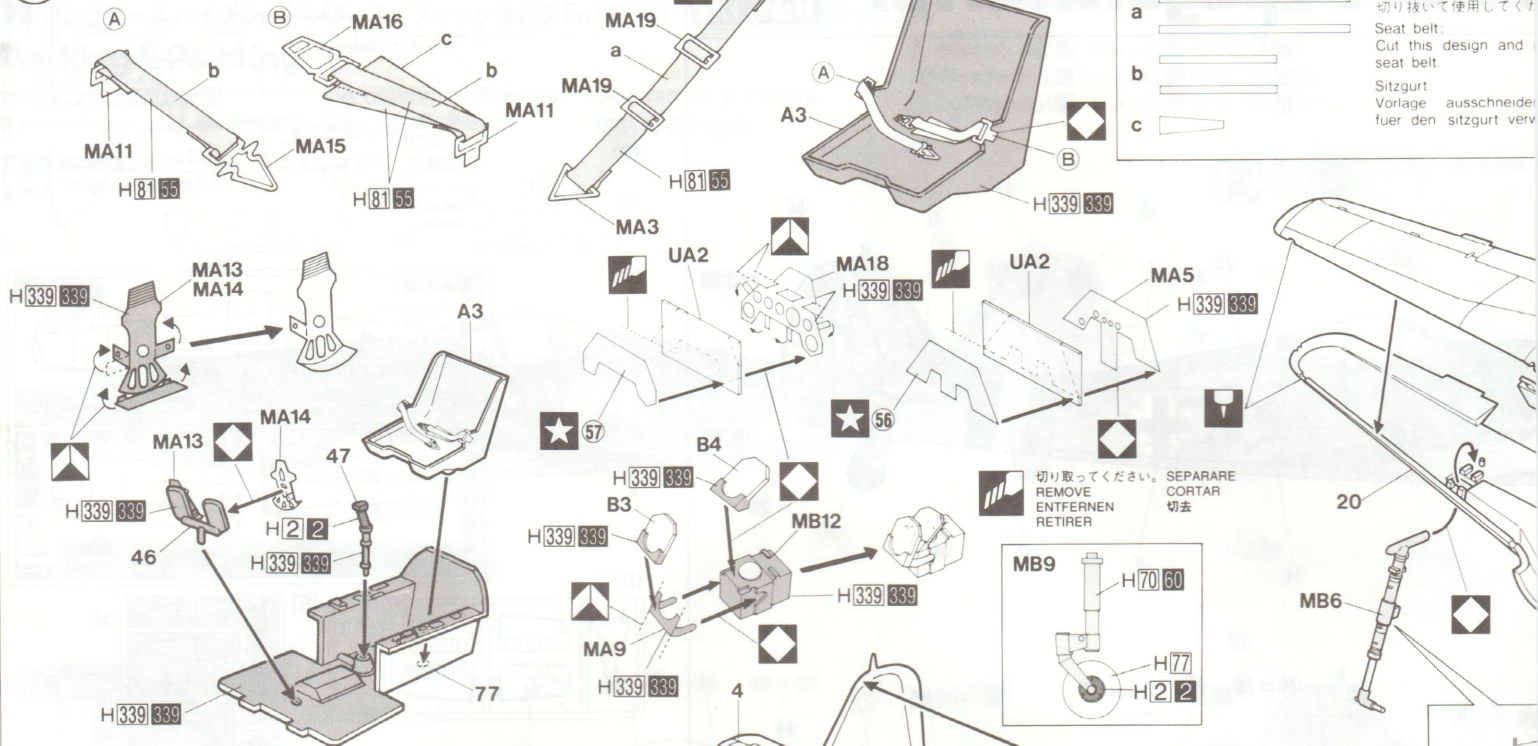
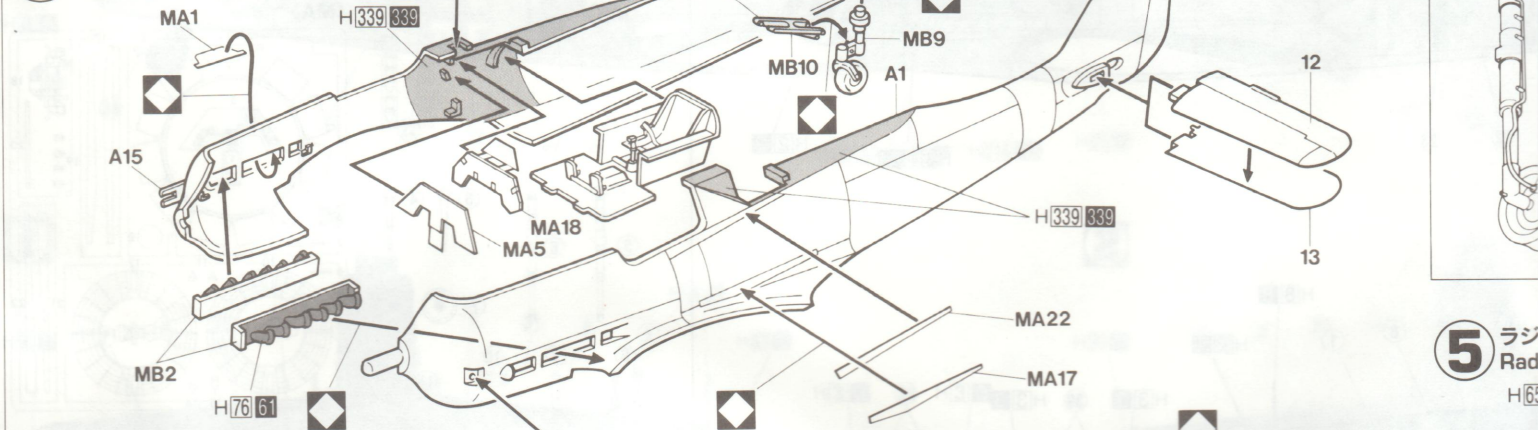


# 1 コックピットの組み立て Cockpit Assembly



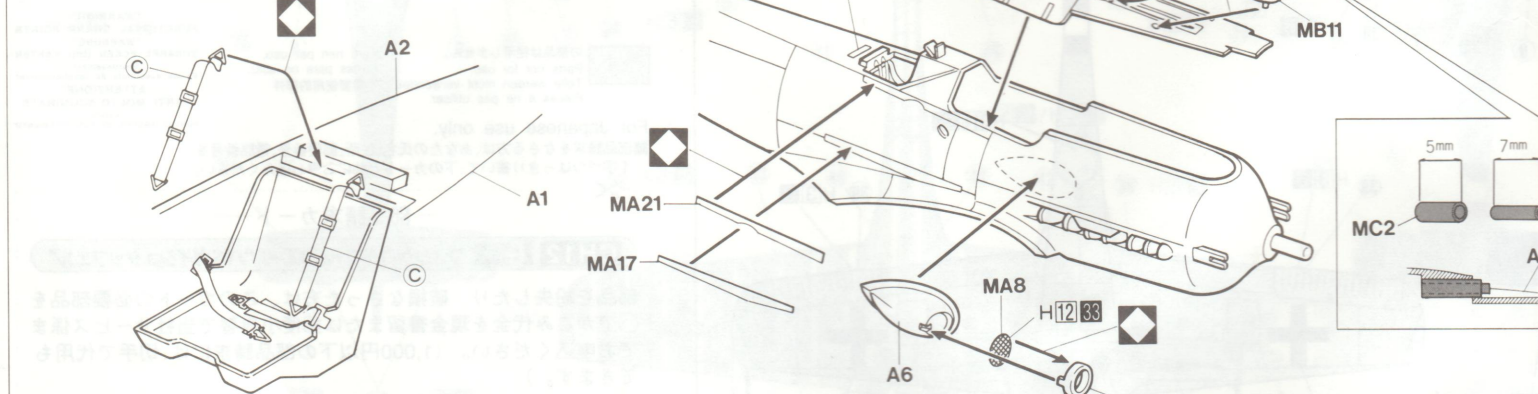
# 2 胴体の組み立て Fuselage Assembly



★ デカールをはってください。  
APPLY DECAL  
HIEAR ABZIEHBILD  
APPLIQUER DECALOMANIE  
貼上水印紙

▲ 折曲げてください。  
BEND  
BITTE BIEGEN  
PUER SIL VOUS PLAIT

PIEGARE  
PEGAR  
屈曲



◆ 瞬間接着剤 金属用。  
INSTANT GLUE FOR METAL  
METALLKLEBER  
COLLE A METAL INSTANTANÉE

COLLA Istantanea per Metalli  
UTILIZAR PEGAMENTO INSTANTANEO  
瞬間組合膠, 金属用

塗料指定のH[]はグンゼ産業・水性ホビーカラー、■はMr.カラーの番号です。このキットには接着剤は入っていませんので別にお求めください。

H[] in painting indication is the number of Gunze Sangyo Aqueous Hobby Color, while ■ is that of Mr. Color. Glue is not included in this kit.

H[] bei Bemalungshinweisen ist die Nummer der Aqueous-Hobby-Color von Gunze Sangyo, während ■ den Ton der Farbserie Mr. Color anzeigt. Im Bausatz ist kein Klebstoff enthalten. Sur le guide de peinture, H[] correspond au numéro de couleur GUNZE SANGYO AQUEOUS HOBBY COLOR alors que ■ correspond à Mr. COLOR. La colle n'est pas fournie dans ce kit.

H[] nella indicazione della pittura è il numero della Gunze Sangyo del colore ad acqua per Hobby, mentre ■ e quello di Mr. Color. La colla non è inclusa nella scatola di montaggio.

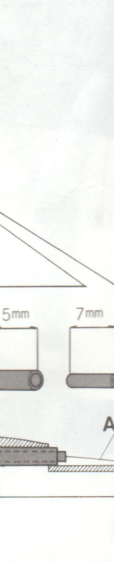
H[] en indicaciones de pintado. Este es el número de Gunze Sangyo Aqueous Hobby Color, mientras ■ es el de Mr. Color. El pegamento no está incluido en el kit.

H[]這個着色指示是代表都是出品水性模型漆的編號，而■則代表都是出品樹膠系模型漆的編號，這份零件並沒有包括膠水。

H[2] ブラック	BLACK	SCHWARZ	NOIR	NERO	NEGRO	黒色	H[47]
H[3] レッド	RED	ROT	ROUGE	ROSSO	ROJO	紅色	H[61]
H[4] イエロー	YELLOW	GELB	JAUNE	GIALLO	AMARILLO	黄色	H[64]
H[6] グリーン	GREEN	GRÜN	VERT	VERDE	VERDE	緑色	H[65]
H[7] ブラウン	BROWN	BRAUN	MARRON	MARRONE	MARRON	褐色	H[66]
H[8] シルバー	SILVER	SILBER	ARGENT	ARGENTO	PLATA	銀色	H[67]
H[12] つや消しブラック	FLAT BLACK	MATTSCHWARZ	NOIR MAT	NERO OPACO	NEGRO MATE	啞黒色	H[70]
H[18] 黒鉄色	STEEL	STAHL	ACIER	ACCIAIO	ACERO	黒鐵色	H[76]
H[37] ウッドブラウン	WOOD BROWN	HOLZBRAUN	BRUN BOIS	MARRONE LEGNO	MARRON MADERA	木褐色	H[81]

12 塗装図の番号です。  
PAINTING SCHEME NUMBER  
LACKIERSCHEMANUMMER  
NUMEROUS DE LA LISTE DE PEINT

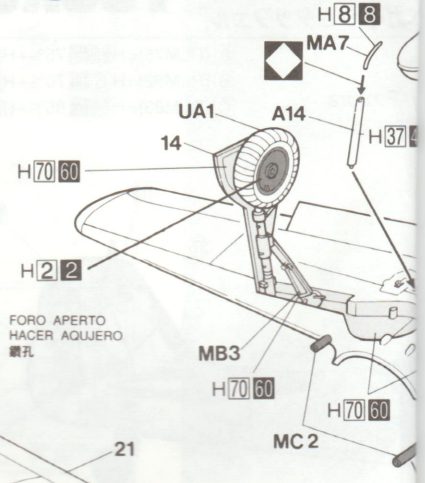
# 5 ラジ Rad H[65]



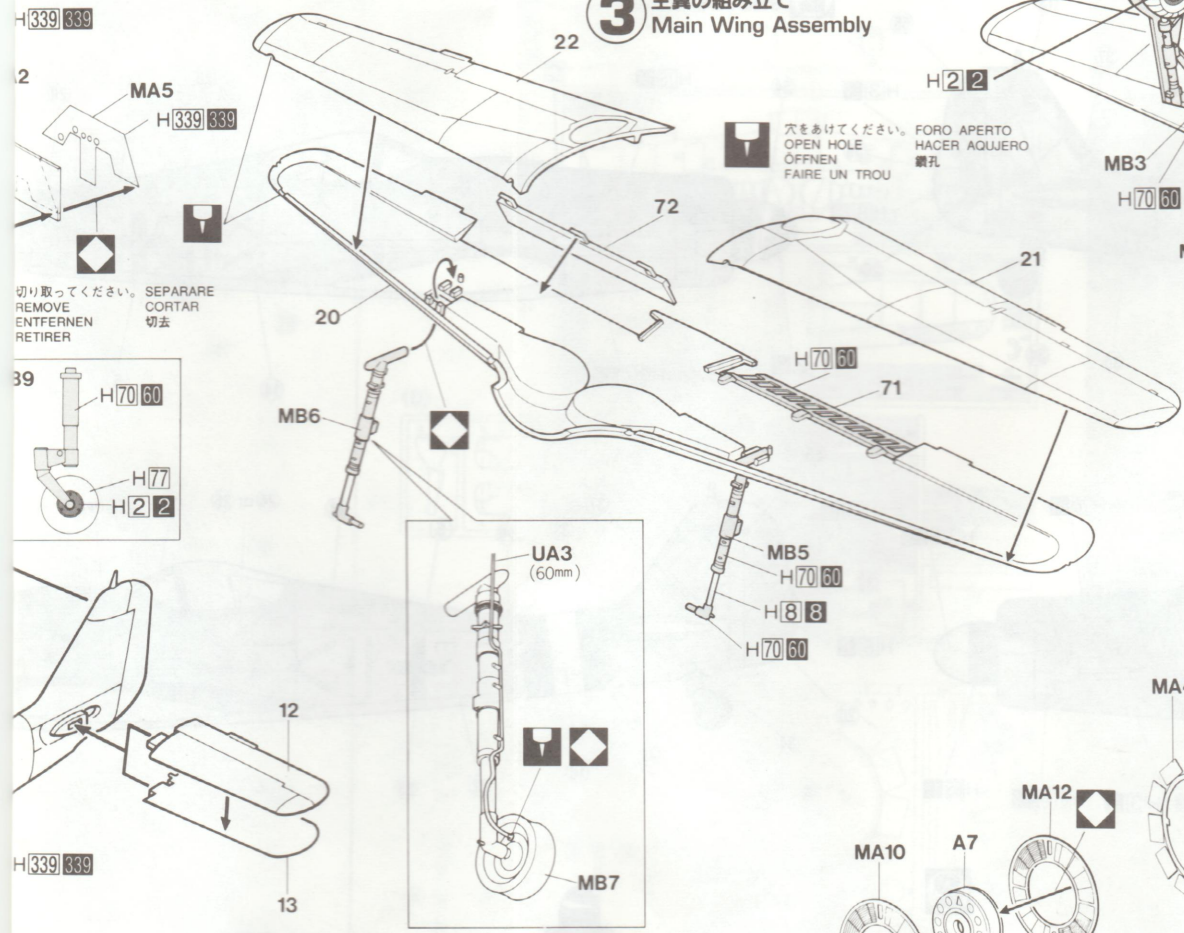


**a** シートベルト  
切り抜いて使用してください  
Seat belt:  
Cut this design and use for  
seat belt.  
**b**  
Sitzgurt:  
Vorlage ausschneiden und  
für den Sitzgurt verwenden.  
**c** 座籠安全带  
剪下本設計圖用作機座安全带

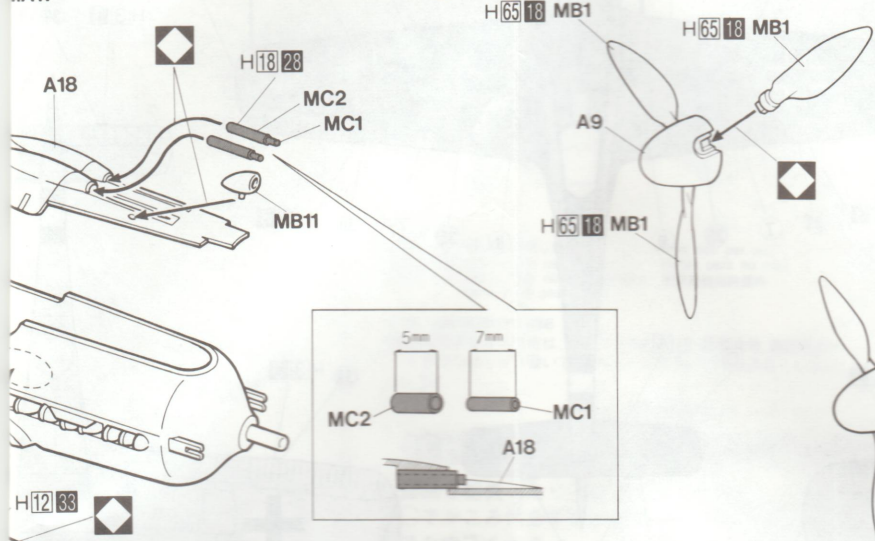
**4** 各部品の取り付け  
Various Parts Installation



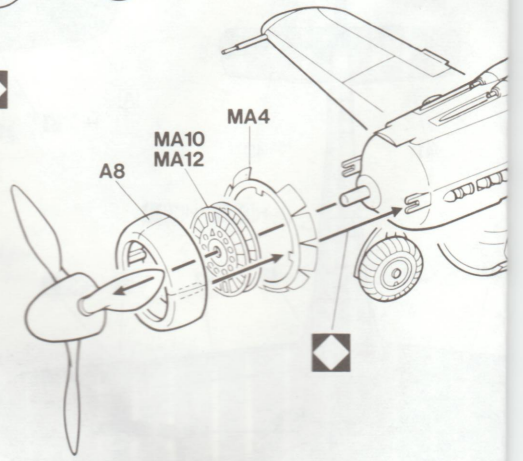
**3** 主翼の組み立て  
Main Wing Assembly



**5** ラジエーターとプロペラの組み立て  
Radiator & Propeller Assembly



**6** キャンopiesとプロペラの取り付け  
Canopy & Propeller Installation



**02** 塗装図の番号です。  
PAINTING SCHEME NUMBER  
LACKIERSCHEMANUMMER  
NUMÉROS DE LA LISTE DE PEINTURES

NUMERO DELLO SCHEMA DI VERNICIATURA  
PINTAR ESQUEMA NUMERO

**x2** 2組つくってください。  
2 SETS NEEDED  
WIRD DOPELT BENÖTIGT  
DEUX SETS NECESSAIRES

NECESSARIE 2 SERIE  
SE NECESITAN DOS PIEZAS  
同様の制作二組

NOIR	NERO	NEGRO	黒色	H12	レッドブラウン	RED BROWN	ROTBRAUN	MARRON ROUGE	MARRONE ROSSICCO	MARRON ROJO	紅褐色	H90
ROUGE	ROSSO	ROJO	紅色	H93	朝灰白色(1)	IJN GRAY	IJN GRAU	GRIS IJN	GRIGIO IJN	GRIS IJN	IJN 浅灰色	H93
JAUNE	GIALLO	AMARILLO	黄色	H31	RLMダークグリーン71	RLM DARK GREEN 71	RLM DUNKELGRÜN 70	RLM VERT FONCÉ 71	VERDE SCURO RLM 70	VERDE OSCURO RLM 71	RLM 深緑色 71	H31
VERT	VERDE	VERDE	緑色	H32	RLMブラックグリーン70	RLM BLACK GREEN 70	RLM SCHWARZGRÜN 70	RLM VERT NOIR 70	VERDE NEGRO RLM 70	RLM 黒緑色 70	RLM 黒緑色 70	H32
MARRON	MARRONE	MARRON	褐色	H33	RLMサンディブラウン79	RLM SANDY BROWN 79	RLM SAND GELB 79	RLM BRUN SABLE 79	SABBIA RLM 79	MARRON ARENA RLM 79	RLM 砂褐色 79	H33
ARGENT	ARGENTO	PLATA	銀色	H67	RLMライトブルー65	RLM LIGHT BLUE 65	RLM HELLBLAU 65	RLM BLEU CLAIR 65	BLU CHIARO RLM 65	AZUL PALIDO RLM 65	RLM 浅藍色 65	
NOIR MAT	NERO OPACO	NEGRO MATE	暗黒色	H70	RLMグレー02	RLM GRAY 02	RLM GRAU 02	RLM GRIS 02	GRIGIO RLM 02	GRIS RLM 02	RLM 灰色 02	
ACIER	ACCIAIO	ACERO	黒鐵色	H76	焼鉄色	BURNT IRON	GEBER,EISEN	FER BRULÉ	FERRO BRUCIATO	HIERRO BRUÑIDO	燒鐵色	
BRUN BOIS	MARRONE LEGNO	MARRON MADERA	木棕色	H81	カーキ	KHAKI	KHAKI	KHAKI	KAKI	KAKI	砂鐵色	

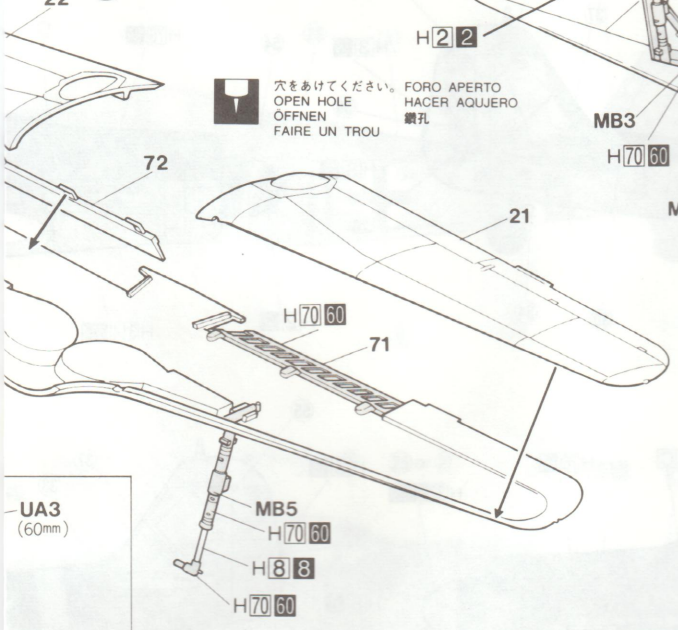


#### 4 各部品の取り付け Various Parts Installation

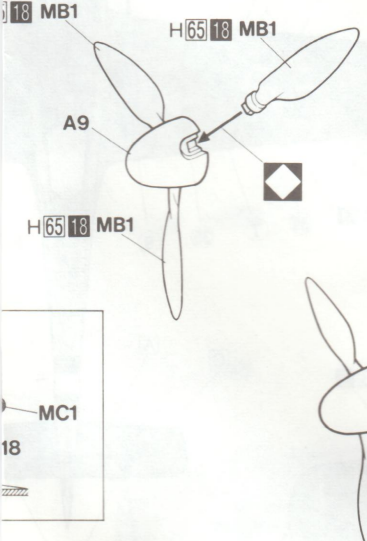
さい  
se for  
und  
enden.

La ceinture de la chaise:  
Coupez ce norceau et utilisez le comme ceinture de la chaise.  
Cinture di sicurezza:  
Per le cinture di sicurezza ritagliare questo disegno.  
座墊安全帶  
剪下本設計圖用作機座安全帶

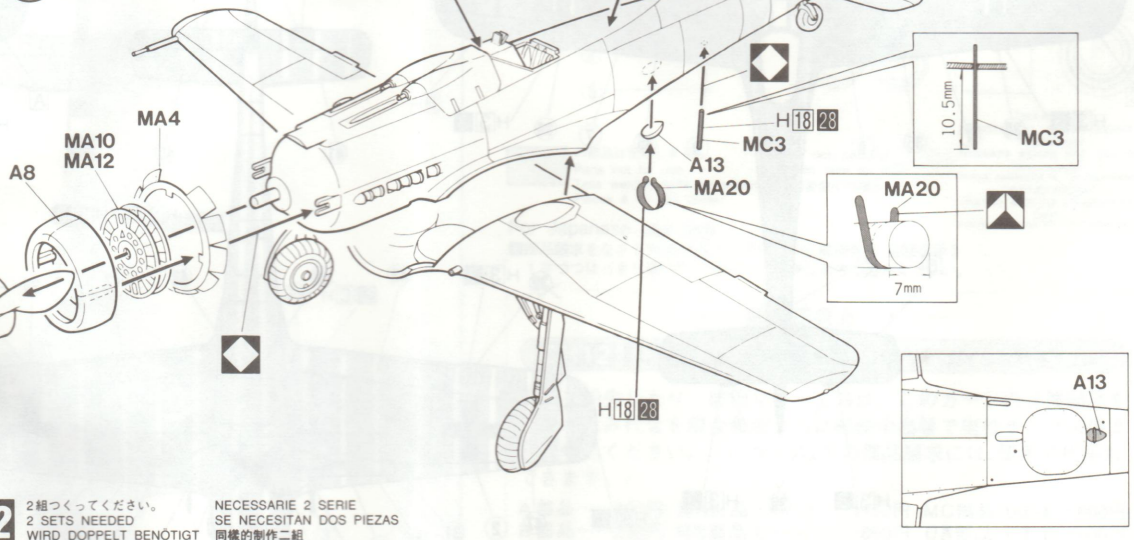
#### 3 主翼の組み立て Main Wing Assembly



#### エターとプロペラの組み立て Rotor & Propeller Assembly



#### 6 キャノピーとプロペラの取り付け Canopy & Propeller Installation



NUMERO DELLO SCHEMA DI VERNICIATURA  
PINTAR ESQUEMA NUMERO

**x2** 2組つくってください。  
2 SETS NEEDED  
WIRD DOPELT BENÖTIGT  
DEUX SETS NECESSAIRES

NECESSARIE 2 SERIE  
SE NECESITAN DOS PIEZAS  
同様の制作二組

レッドブラウン	RED BROWN	ROTBRAUN	MARRON ROUGE	MARRONE ROSSICIO	MARRON ROJO	紅褐色
明灰白色(1)	IJN GRAY	IJN GRAU	GRIS IJN	GRIGIO IJN	GRIS IJN	IJN 浅灰色
RLMダークグリーン71	RLM DARK GREEN 71	RLM DUNKELGRÜN 71	RLM VERT FONCÉ 71	VERDE SCURO RLM 71	VERDE OSCURO RLM 71	RLM 深緑色 71
RLMブラックグリーン70	RLM BLACK GREEN 70	RLM SCHWARZGRÜN 70	RLM VERT NOIR 70	VERDE NEGRO RLM 70	VERDE NEGRO RLM 70	RLM 黒緑色 70
RLMサンディブラウン79	RLM SANDY BROWN 79	RLM SAND GELB 79	RLM BRUN SABLE 79	SABBIA RLM 79	MARRON ARENA RLM 79	RLM 砂褐色 79
RLMライトブルー65	RLM LIGHT BLUE 65	RLM HELLBLAU 65	RLM BLEU CLAIR 65	BLU CHIARO RLM 65	AZUL PALIDO RLM 65	RLM 浅藍色 65
RLMグレー02	RLM GRAY 02	RLM GRAU 02	RLM GRIS 02	GRIGIO RLM 02	GRIS RLM 02	RLM 灰色 02
焼鉄色	BURNT IRON	GEBER, EISEN	FER BRULÉ	FERRO BRUCIATO	HIERRO BRUÑIDO	燒鐵色
カーキ	KHAKI	KHAKI	KHAKI	KAKI	KAKI	砂褐色

H80	クリアレッド	CLEAR RED	ROT, REIN	ROUGE CLAIR	ROSSO CHIARO	ROJO CLARO	透明紅色
H83	クリアブルー	CLEAR BLUE	BLAU, REIN	BLEU CLAIR	BLU CHIARO	AZUL CLARO	透明藍色
H314	ブルー FS35622	LIGHT BLEU	HELLBLAU	BLEU CLAIR	BLU CHIARO	AZUL CLARO	浅藍色
H329	イエロー FS13538	YELLOW	GELB	JAUNE	GIALLO	AMARILLO	黄色
H339	エンジングレー FS16081	ENGINE GRAY	ENGINE GRAY	ENGINE GRAY	GRIGIO LOCOMOTIVA	GRIS MOTOR	引擎灰



# Collectors' Hi-Grade Series Focke-Wulf Fw190

1:32 コレクターズハイグレードシリーズ・フォッケウルフ Fw190D-9 “パペガイ シュタッフエル”

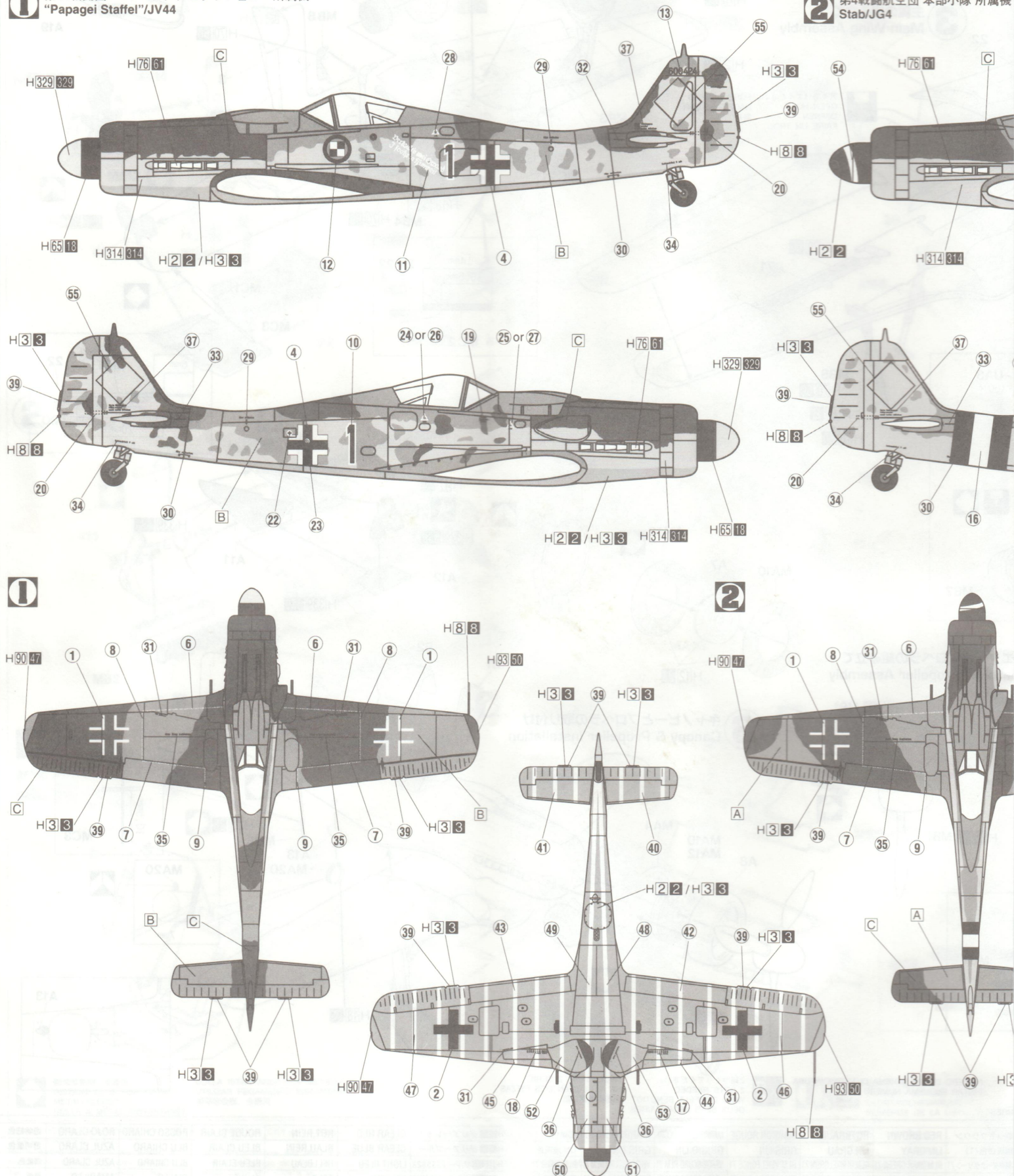
## Marking & Painting

マーキング及び塗装図      Decoration et Peinture      Decoracion y Pintura  
 Markierungen und Bemalung      Marchio & Pittura      標貼及著色指示

- A (RLM75)=H65 18 75%+H61 85 20%+H7 7 5%
- B (RLM82)=H6 6 70%+H67 20 25%+H61 65 5%
- C (RLM83)=H64 17 85%+H66 19 10%+H67 20 5%

**1** 第44戦闘団 “パペガイ シュタッフエル” 所属機  
 “Papagei Staffel”/JV44

**2** 第4戦闘航空団 本部小隊 所属機  
 Stab/JG4



CAUTION: NOT SUITABLE FOR CHILDREN UNDER 3 YEARS.  
 CONTAINS SMALL PARTS.  
 ATTENTION: CE PRODUIT NE CONVIENT PAS A UN ENFANT DE  
 MOINS DE 36 MOIS, EN RAISON DES PIECES DE PETITE  
 DIMENSION CONTENUES.

NICHT FÜR KINDER UNTER 36 MONATEN  
 ENTHÄLT KLEINE TEILE.

ATTENZIONE: PRODOTTO NON ADATTO AI BAMBINI DI ETÀ  
 INFERIORE AI 36 MESI. CONTIENE PICCOLE PARTI.

ATTENTIE: NIET GESCHIKT VOOR KINDEREN TOT 4 JAAR.  
 BEBAT KLEINE ONDERDELEN.

ATENÇÃO: IMPRÓPRIO PARA CRIANÇAS COM MENOS DE 3 ANOS.  
 CONTEM PEÇAS PEQUENAS.

ATEN  
 ANOS  
 FORS  
 INDEP

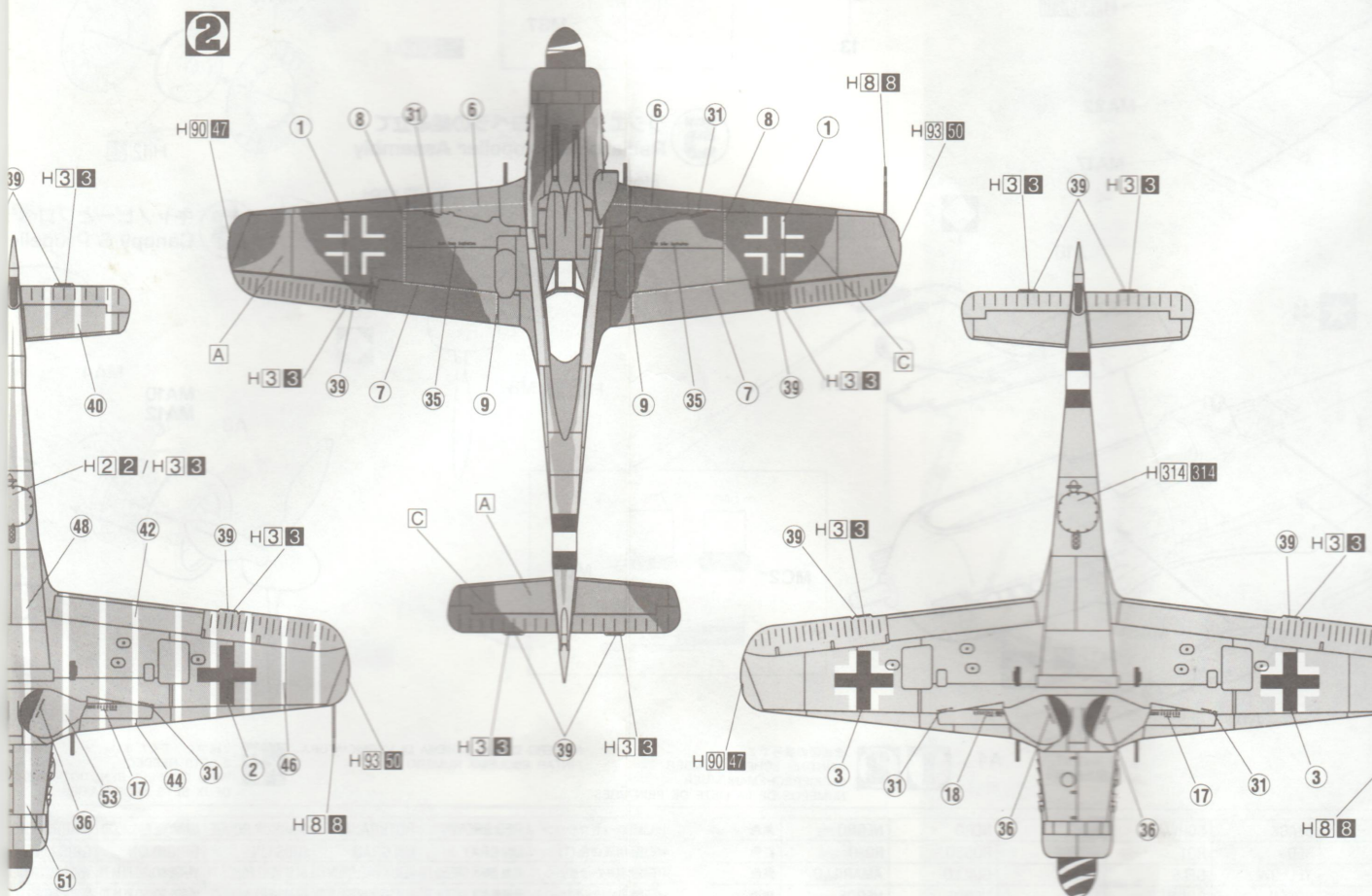
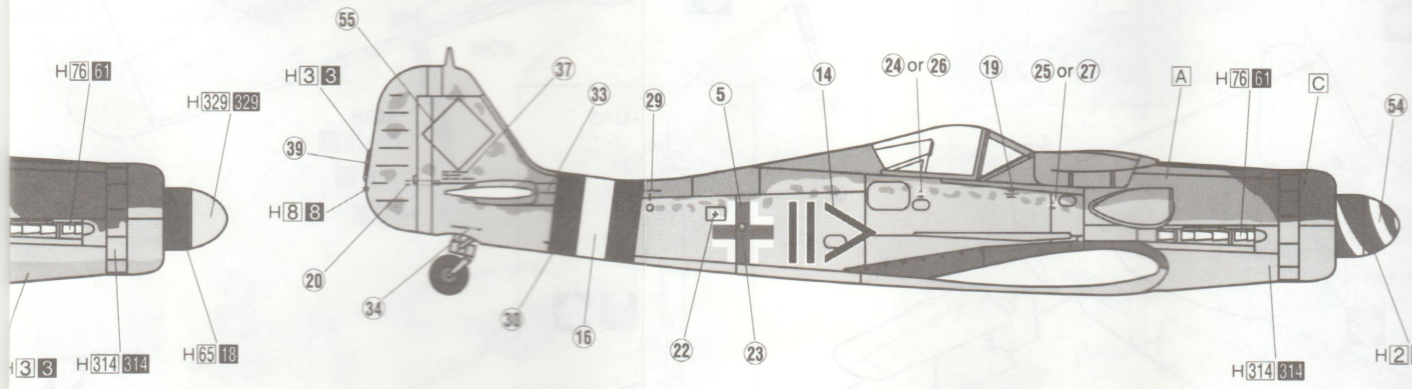
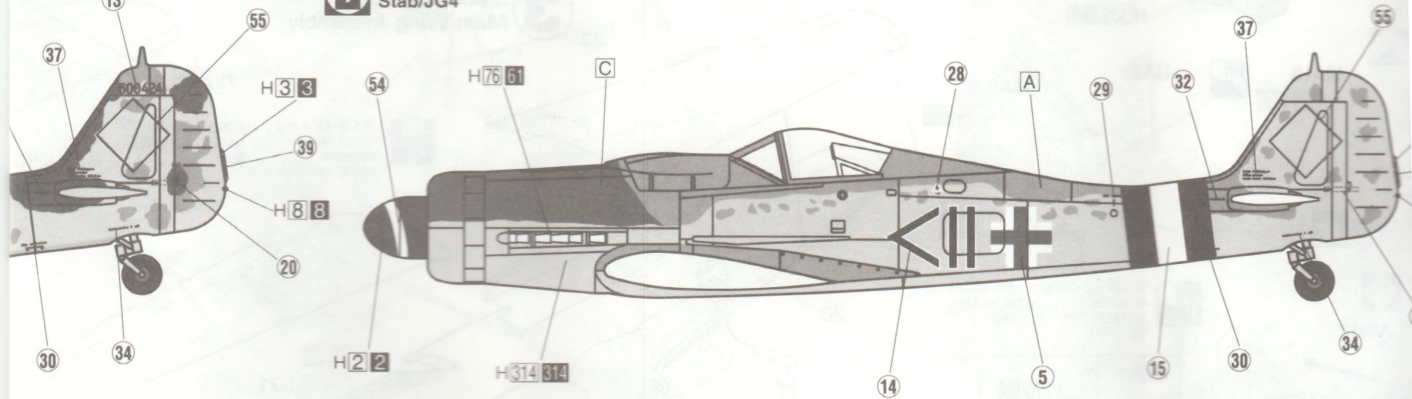


# is Focke-Wulf Fw190D-9 "Papagei Staffel"



- A (RLM75)=H65 18 75%+H61 85 20%+H7 7 5%
- B (RLM82)=H6 6 70%+H67 20 25%+H61 85 5%
- C (RLM83)=H64 17 85%+H66 19 10%+H67 20 5%

**2** 第4戦闘航空団 本部小隊 所属機  
Stab/JG4



ATTENTIE: NIET GESCHIKT VOOR KINDEREN TOT 4 JAAR.  
BEBAT KLEINE ONDERDELEN.

ATENÇÃO: IMPRÓPRIO PARA CRIANÇAS COM MENOS DE 3 ANOS.  
CONTEM PEÇAS PEQUENAS.

ATENCIÓN: NO ES CONVENIENTE PARA NIÑOS MENORES DE 3 AÑOS.  
CONTIENE PIEZAS PEQUEÑAS.

FORSIGTIG! IKKE EGNET TIL BØRN SOM ER MINDRE END 3 ÅR.  
INDEHOLDER SMÅ DELE.

ΠΡΟΣΕΧΗ: ΚΑΤΑΛΛΗΛΟ ΓΙΑ ΠΑΙΔΙΑ ΑΝΩ ΤΩΝ ΤΡΙΩΝ  
ΕΤΩΝ. ΠΕΡΙΕΧΕΙ ΜΙΚΡΑ ΤΕΜΑΧΙΑ.



