

## Sopwith 2F.1 Camel

ATTENTION \* UPOZORNĚNÍ \* ACHTUNG \* ATTENTION \* 注意



Carefully read instruction sheet before assembling. When you use glue or paint, do not use near open flame and use in well ventilated room. Keep out of reach of small children. Children must not be allowed to suck any part, or pull vinyl bag over the head.



Před započatím stavby si pečlivě prostudujte stavební návod. Při používání barev a lepidel pracujte v dobře větrané místnosti. Lepidla ani barvy nepoužívejte v blízkosti otevřeného ohně. Model není určen malým dětem, mohlo by dojít k požití drobných dílů.



lire soigneusement la fiche d'instructions avant d'assembler. Ne pas utiliser de colle ou de peinture à proximité d'une flamme nue, et aérer la pièce de temps en temps. Garder hors de portée des enfants en bas âge. Ne pas laisser les enfants mettre en bouche ou sucer les pièces, ou passer un sachet vinyl sur la tête.



Vom dem Zusammensetzen die Bauanleitung gut durchlesen. Kleber und Farbe nicht nahe von offenem Feuer verwenden und das Fenster von Zeit zu Zeit Belüftung öffnen. Bausatz von kleinen Kindern fernhalten. Verhüten Sie, daß Kinder irgendwelche Bauteile in den Mund nehmen oder Plastiktüten über den Kopf ziehen.



組み立てる前に必ず説明書をお読み下さい。接着剤や塗料をご使用の際は、窓を開けて十分な換気をおこない、火のそばでは使用しないで下さい。小さな子供の手の届かない所に必ず保管してください。部品や破片を囓んだり、なめたり、飲んだりすると大変危険です。又、部品を取り出した後のビニール袋は、小さな子供が頭から被ったりすると窒息する恐れがありますので、破り捨てして下さい。

INSTRUKTION SIGNS \* INSTR. SYMBOL \* INSTRUKTION SINNBILDEN \* SYMBOLES \* 記号の説明



OPTIONAL  
FACULTATIF  
NACH BELIEBEN  
VOLBA  
選択する



BEND  
PLIER SIL VOUS PLAÎT  
BITTE BIEGEN  
OHNOUT  
折る



OPEN HOLE  
FAIRE UN TROU  
OFFNEN  
VYVRTAT OTVOR  
穴を開ける



SYMMETRICAL ASSEMBLY  
MONTAGE SYMÉTRIQUE  
SYMMETRISCHE AUFBAU  
SYMETRICKÁ MONTÁŽ  
左右均等に組み立てる



NOTCH  
L INCISION  
DER EINSCHNITT  
ZÁŘEZ  
切る



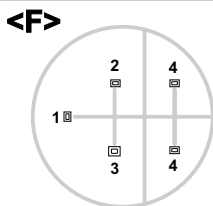
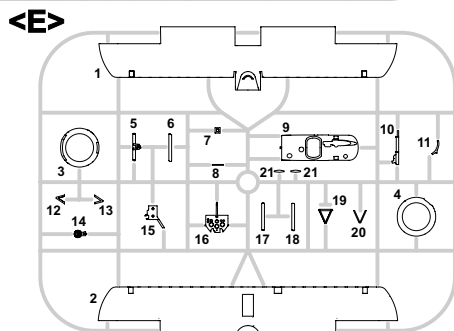
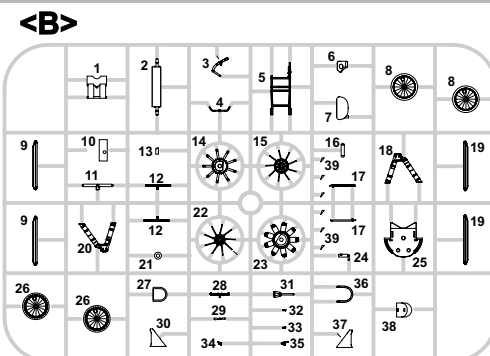
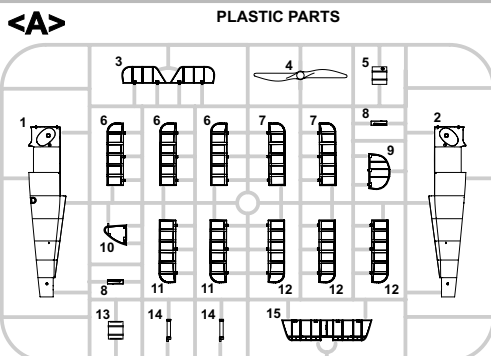
REMOVE  
RETIRER  
ENTFERNEN  
ODRÍZNOUT  
移す



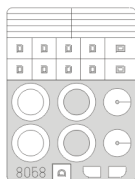
APPLY EXPRESS MASK  
AND PAINT BEFORE  
GLUING  
POUŽIT EXPRESS MASK  
NABARVIT PŘED SLEPENÍM

GUNZE		APPROXIMATE COLOR MATCH				
AQUEOUS	Mr.COLOR		TAMIYA	HUMBROL	REVELL	TESTORS
[H 1]	[1]	WHITE / WEIS / BLANC / BILÁ	X 2	22	4	1745
[H 12]	[33]	BLACK / SCHWARTZ / NOIR / ČERNÁ	XF 2	34	5	1768
[H 25]	[34]	BLUE / BLAU / BLEU / MODRÁ	X 14	48		
[H 37]	[43]	WOOD BROWN / HOLZ / BOIS / DŘEVO	XF 55	110	88	2021
[H 47]	[41]	RED BROWN / ROTBRAUN / BRUN-ROUGE / ČERVENOHNĚDÁ	XF 64	160	383	
[H 53]	[13]	GREY / GRAU / GRIS / ŠEDÁ		128	374	1741
[H 84]	[42]	BROWN / BRAUN / BRUN / HNĚDÁ	XF 10	98		
[H 85]	[45]	CLEAR DOPED LINEN / LINNEN / TOILE / PLÁTNO		71	314	
[H 309]	[309]	GREEN / GRÜN / VERT / ZELENÁ	XF 13	116		1710
[H 338]	[338]	GRAY / GRAU / GRIS / ŠEDÁ		32	9	1788
Mr.METAL COLOR						
[MC211]		CHROM SILVER / CHROMSILBER / CROMÉ / CHROM	X 11	11	90	1290
[MC213]		STEEL / STAHL / ACIER / OCEL	XF 16			1424
[MC214]		DARK IRON / DUNKEL EISEN / KOV. ČERNÁ	X 10	53		1795
[MC215]		COPPER / KUPFER / CUIVRE / MĚD	XF 6	12	93	
[MC218]		ALUMINIUM / ALUMINIUM / ALUMINIUM / HLINÍK	XF 56	56	99	1781

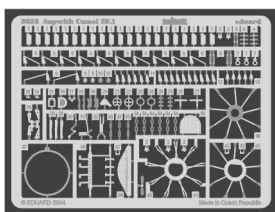
PARTS \* DÍLY \* TEILE \* PIÉCES \* 部品



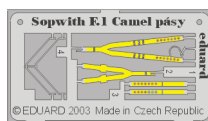
**eduard**  
Express Mask



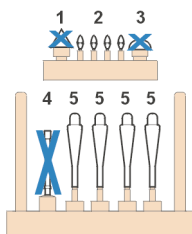
PE - PHOTO ETCHED DETAIL PARTS

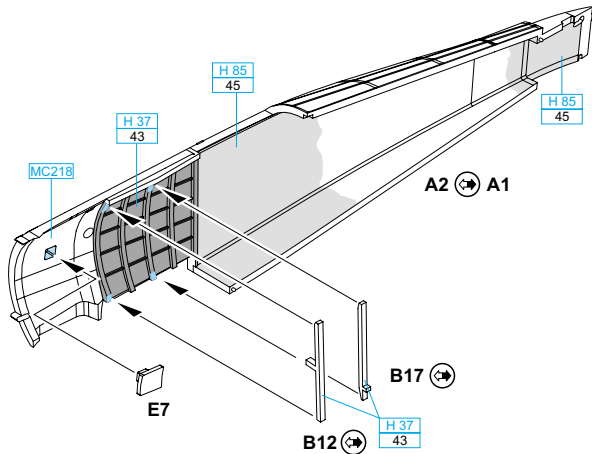
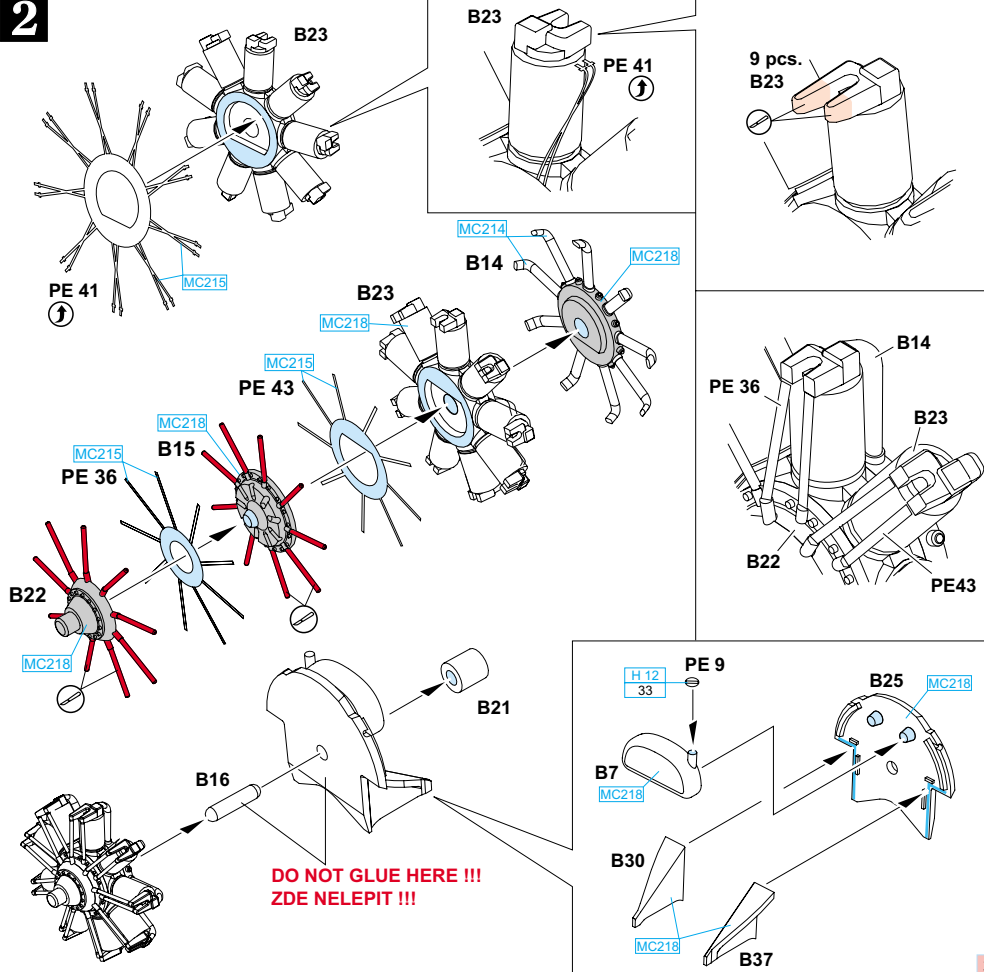


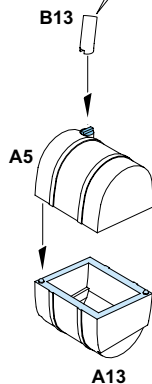
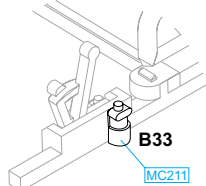
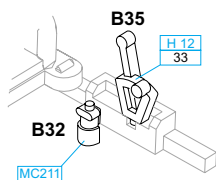
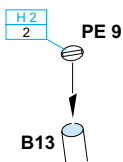
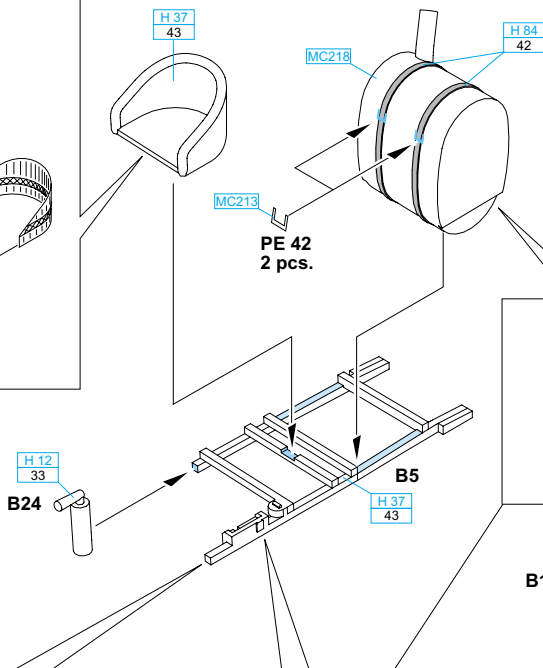
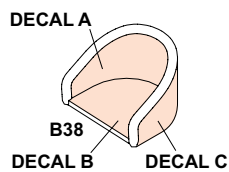
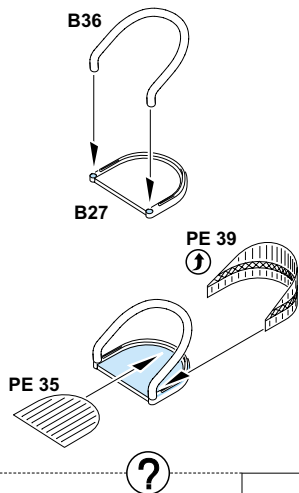
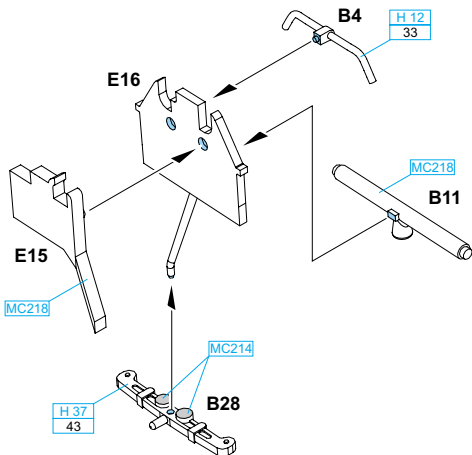
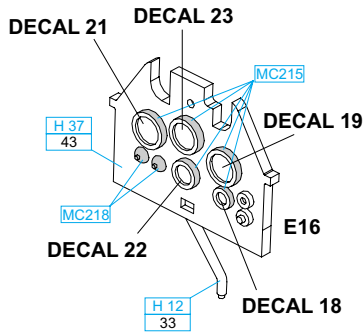
CPE - COLOR PHOTO ETCHED DETAIL PARTS

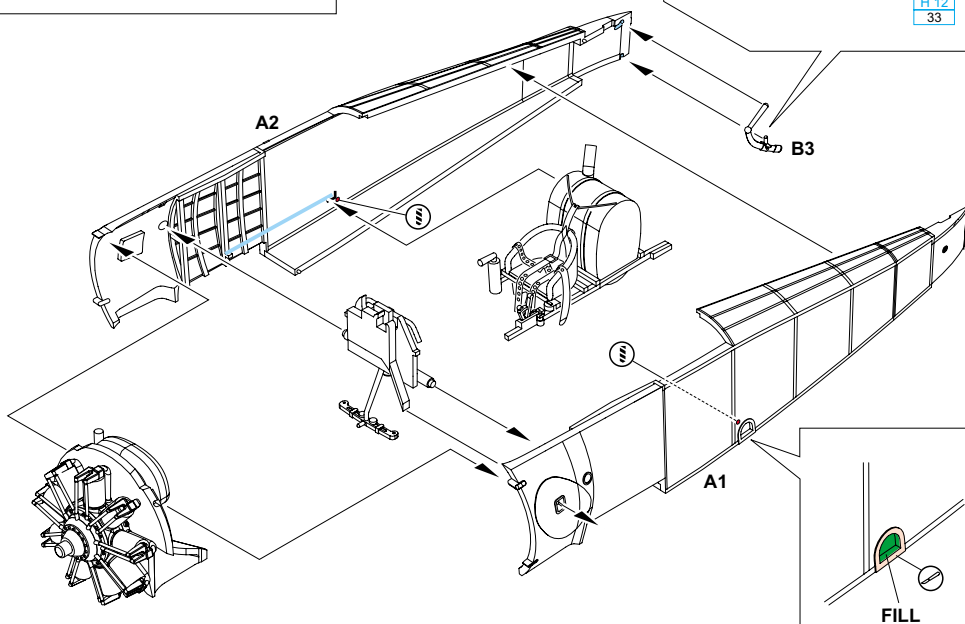
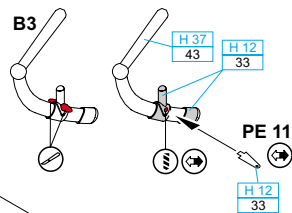
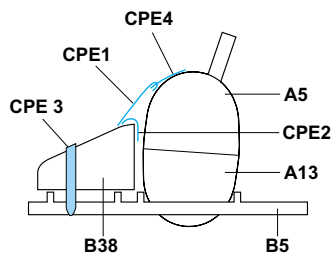
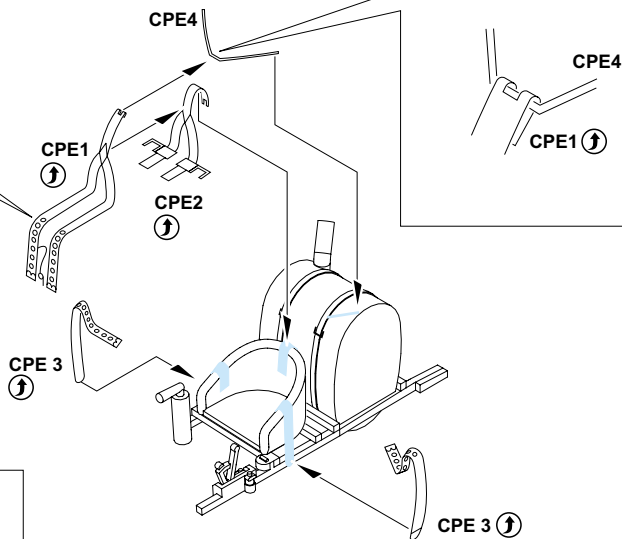
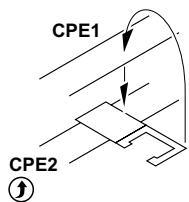


RP - RESIN PARTS

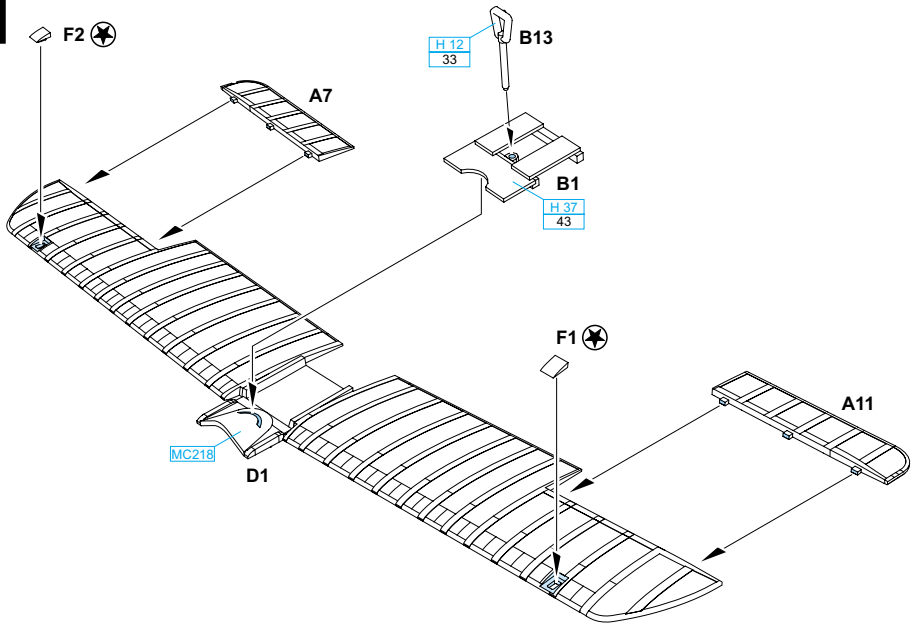


**1****2****3**

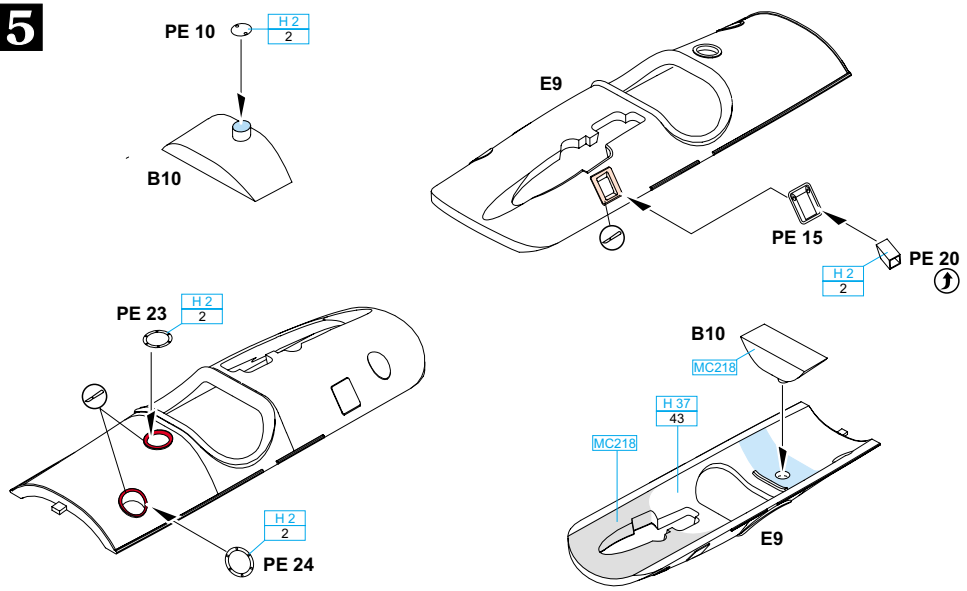


**3**

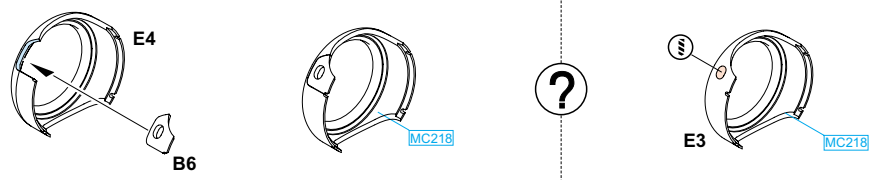
4



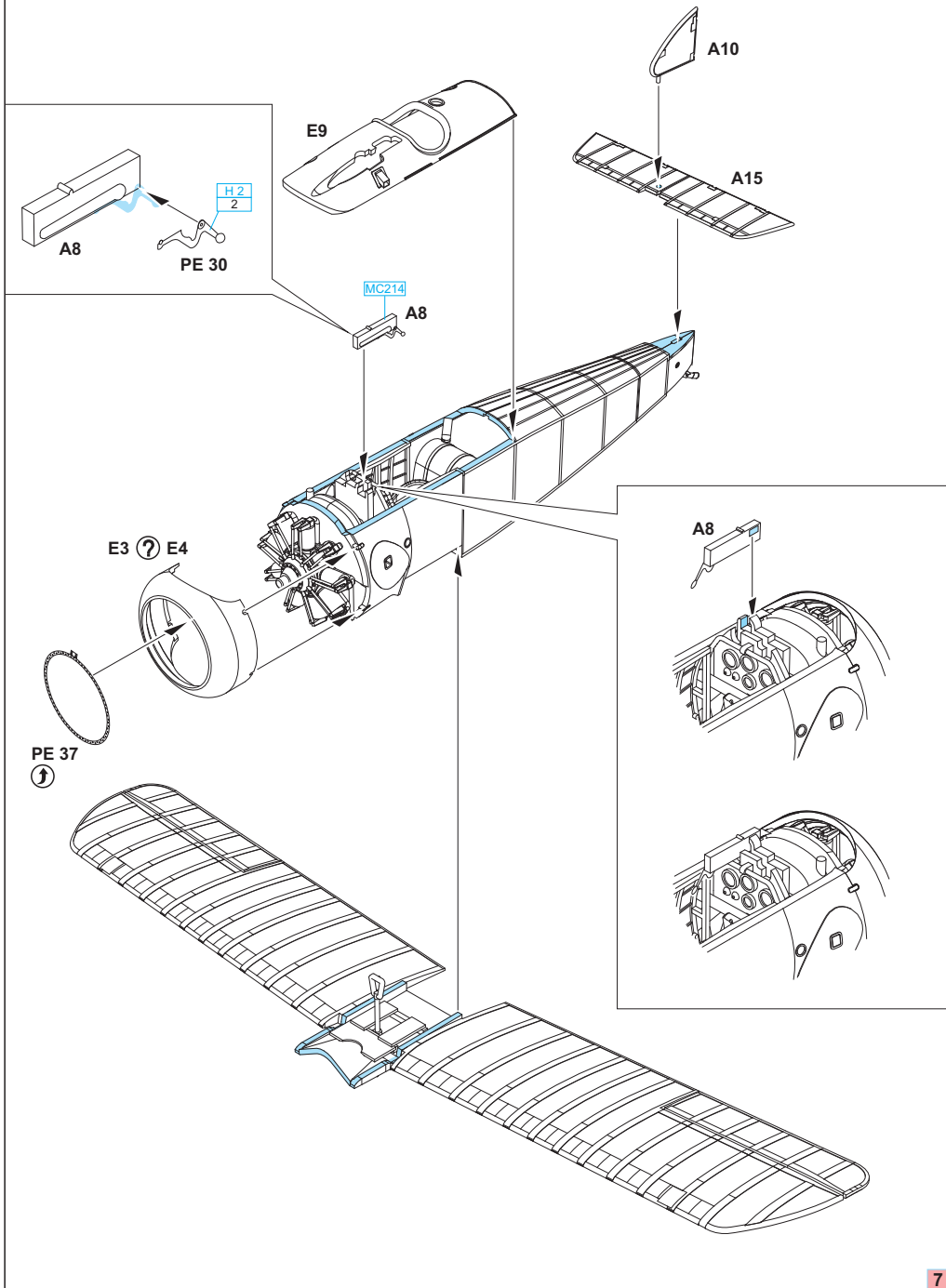
5

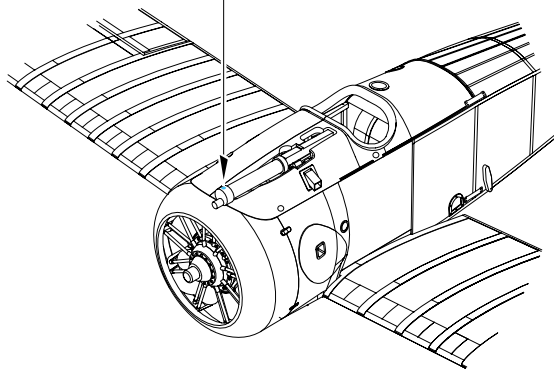
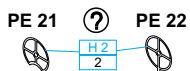
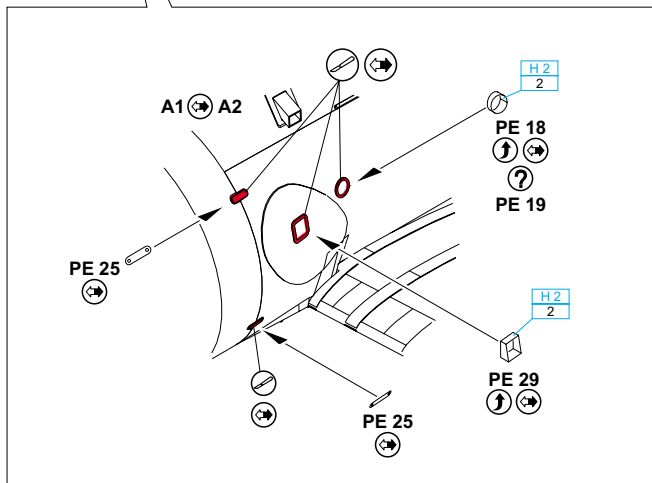
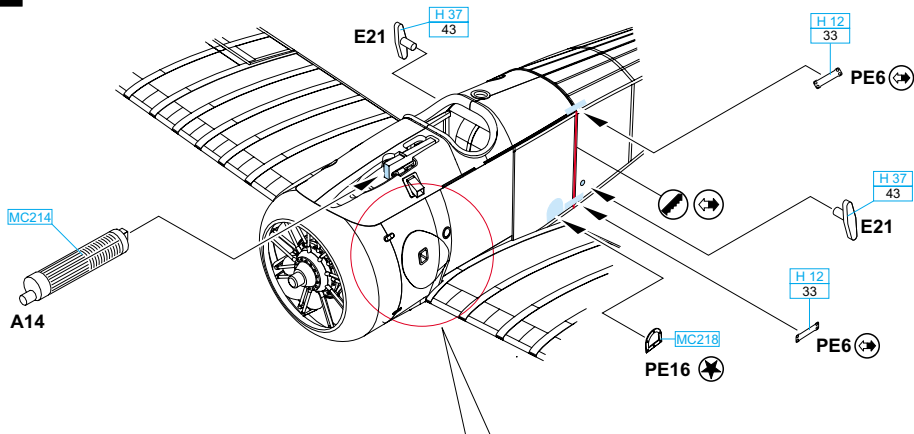


6

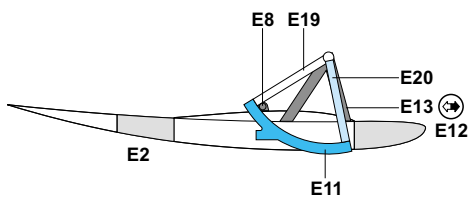
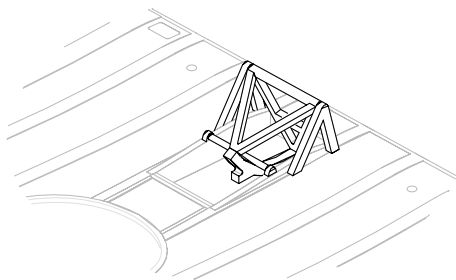
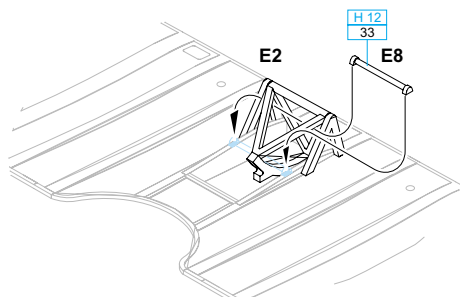
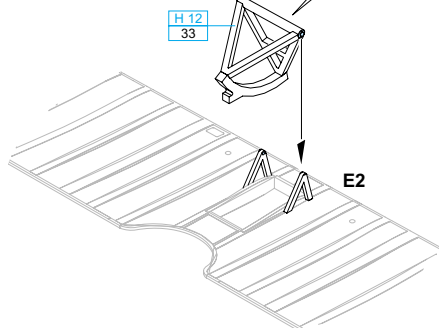
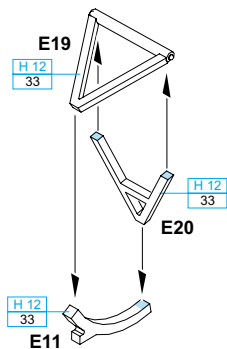
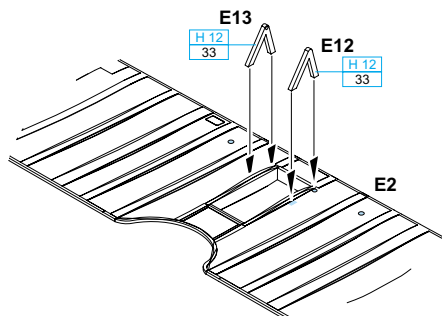


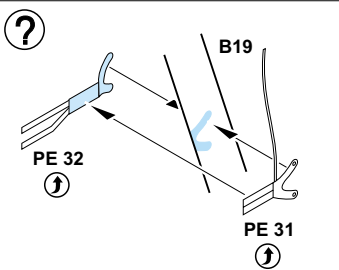
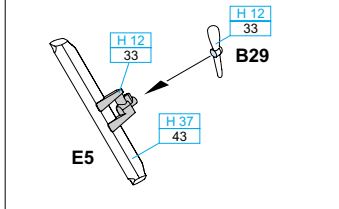
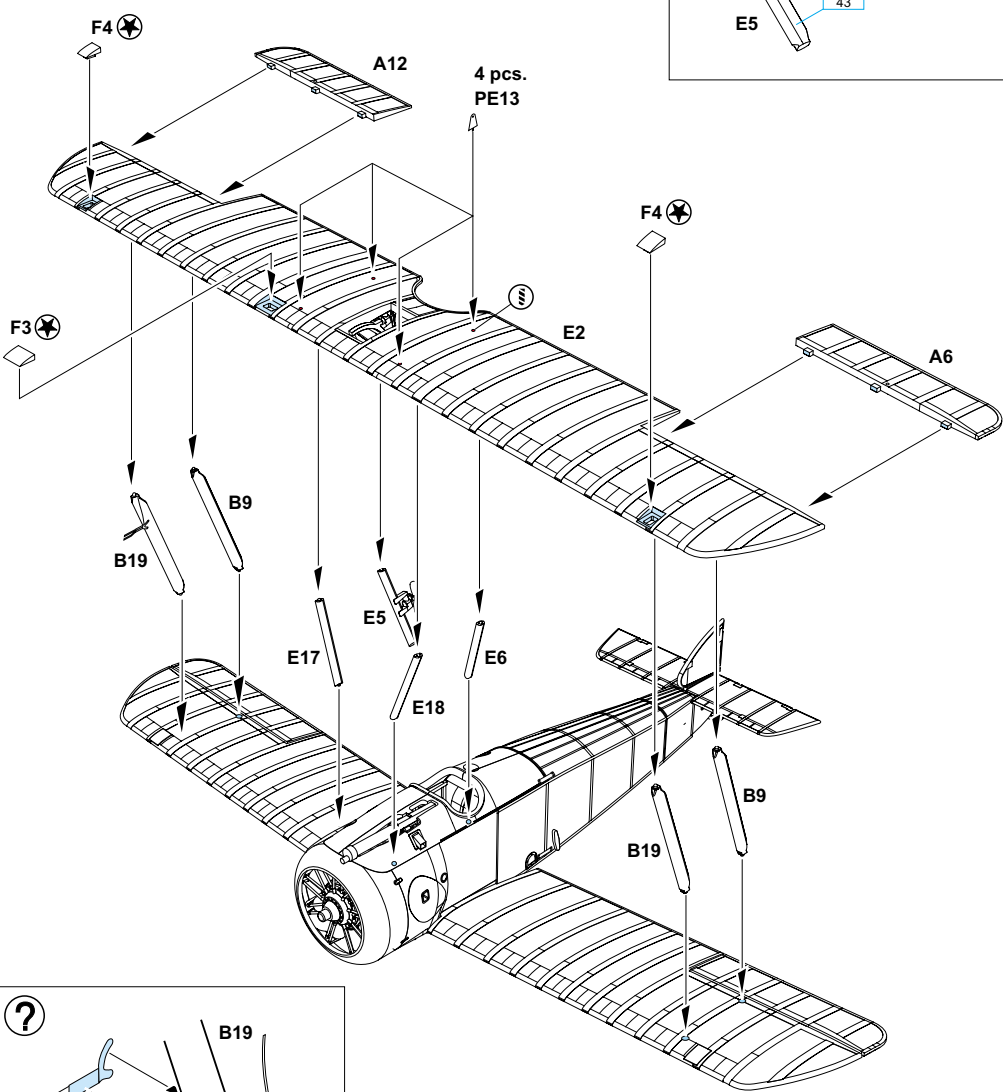
6

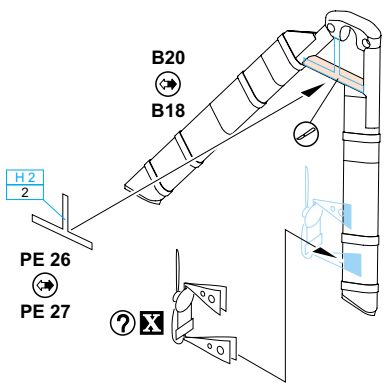
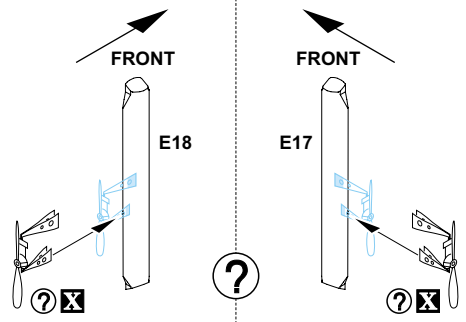
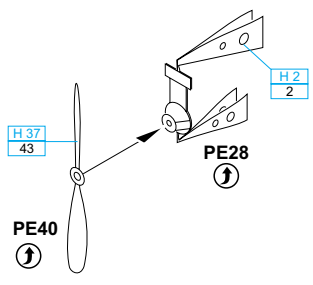




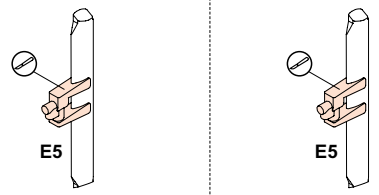
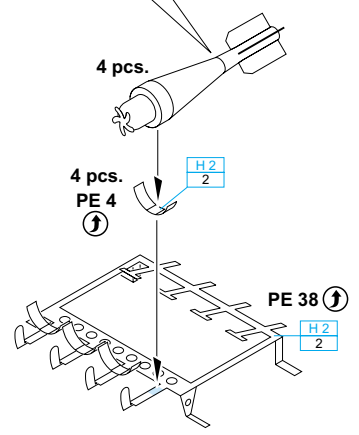
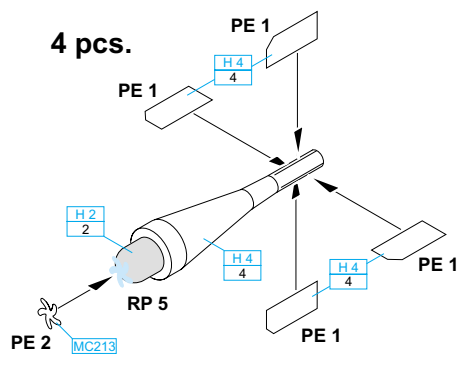
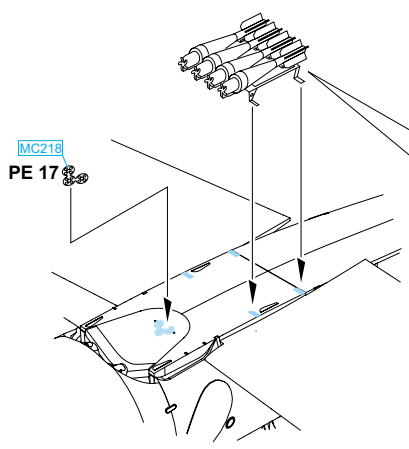




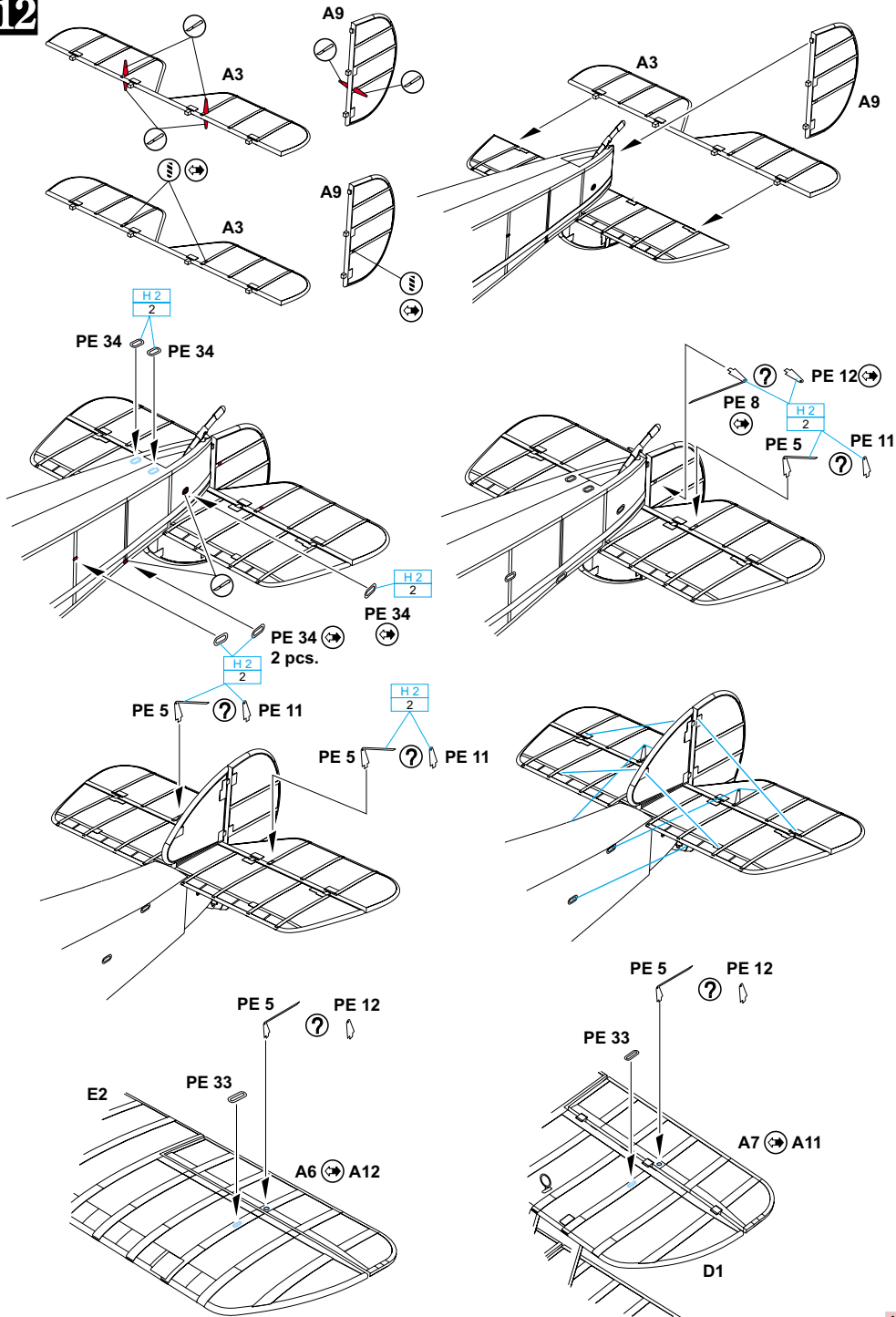
**9****?**

**X**

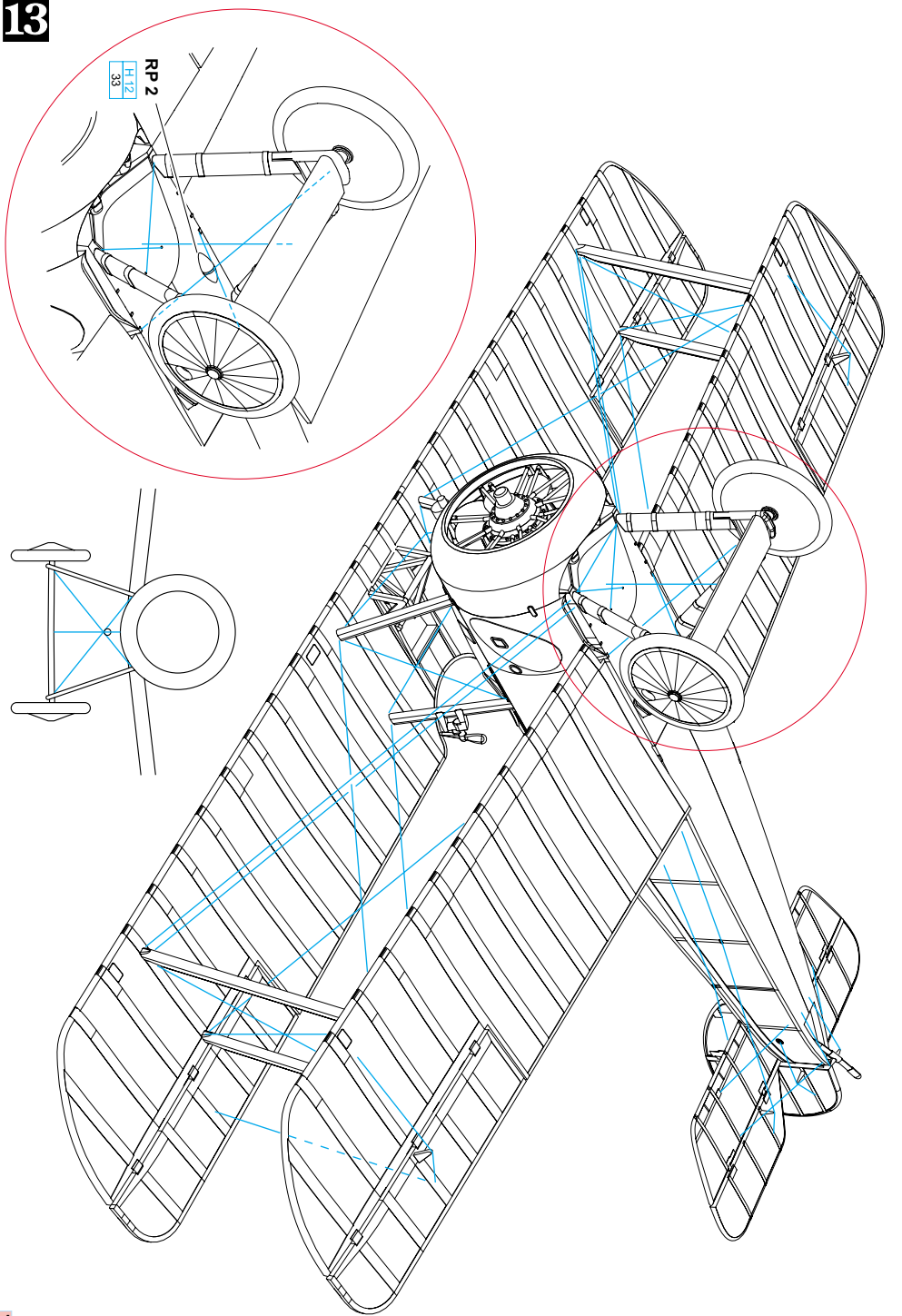
?

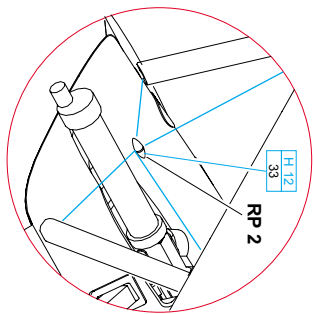
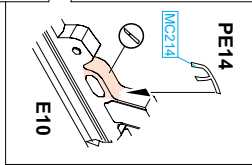
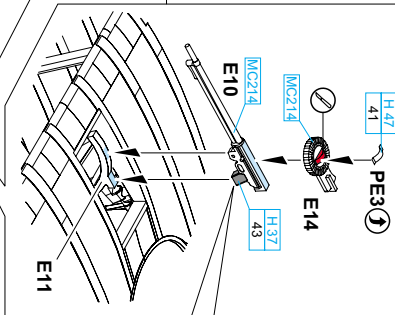
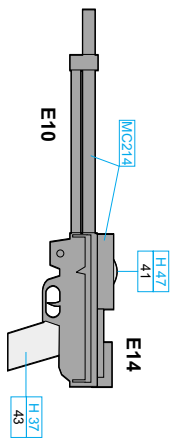
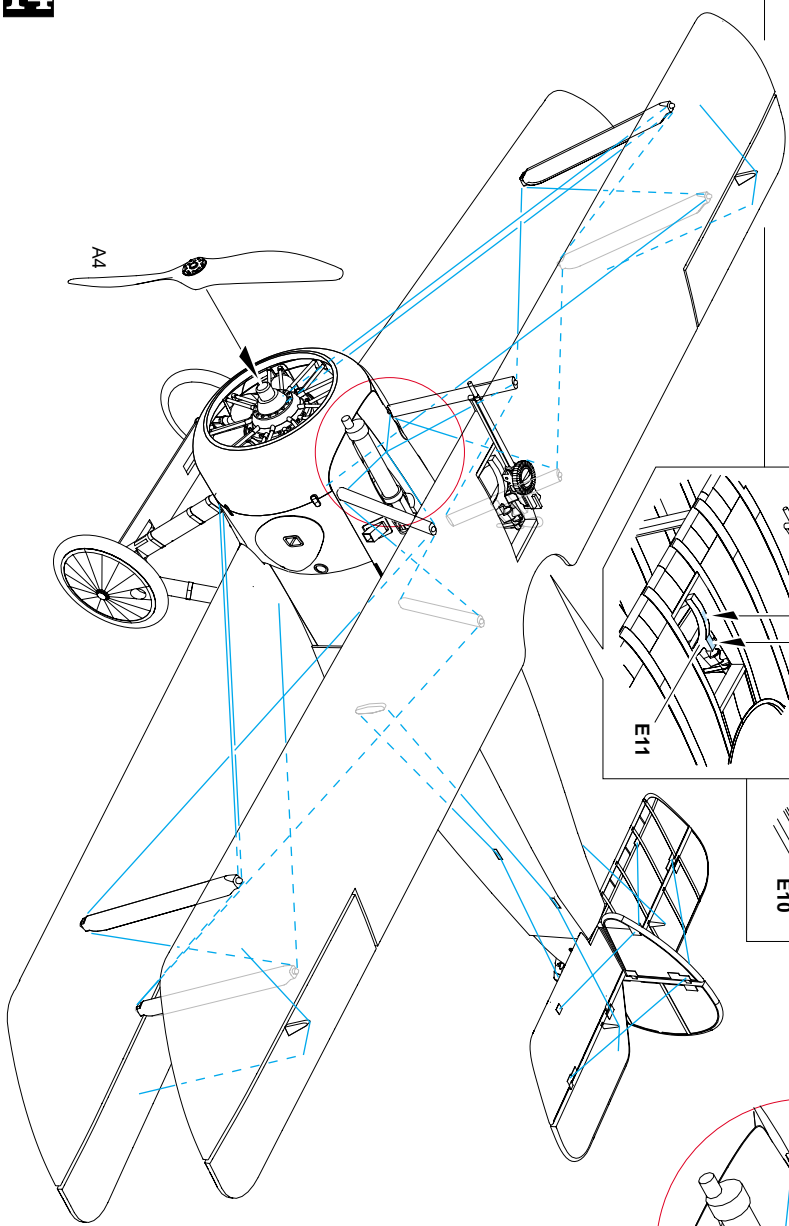
**10**



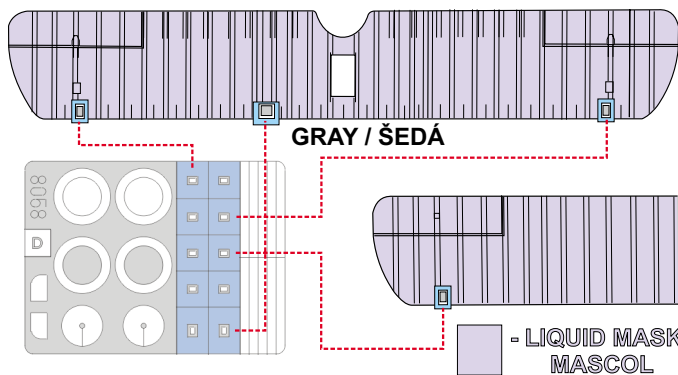
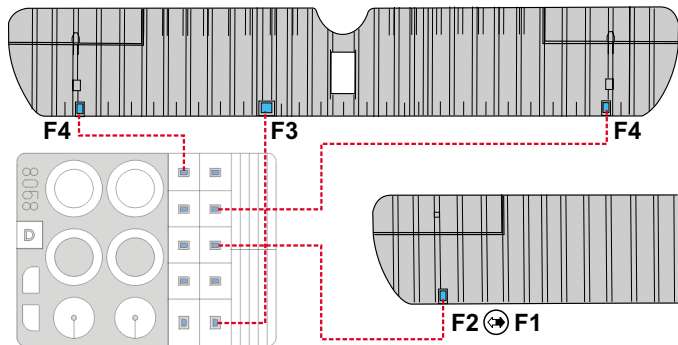


RP 2  
H 12  
38

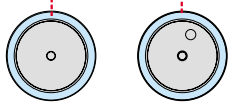
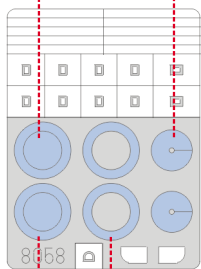




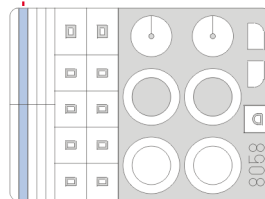
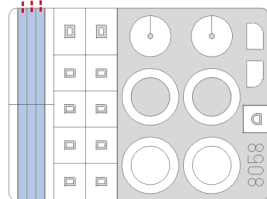
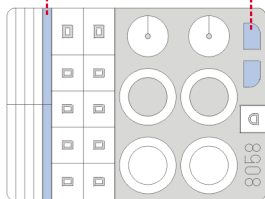
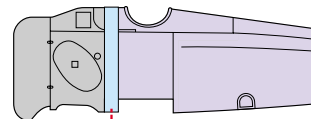
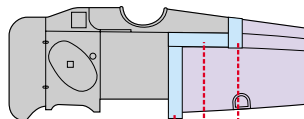
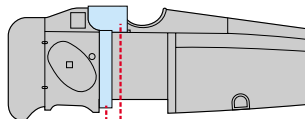
**8058**



2 pcs. B8 ⊕ B26

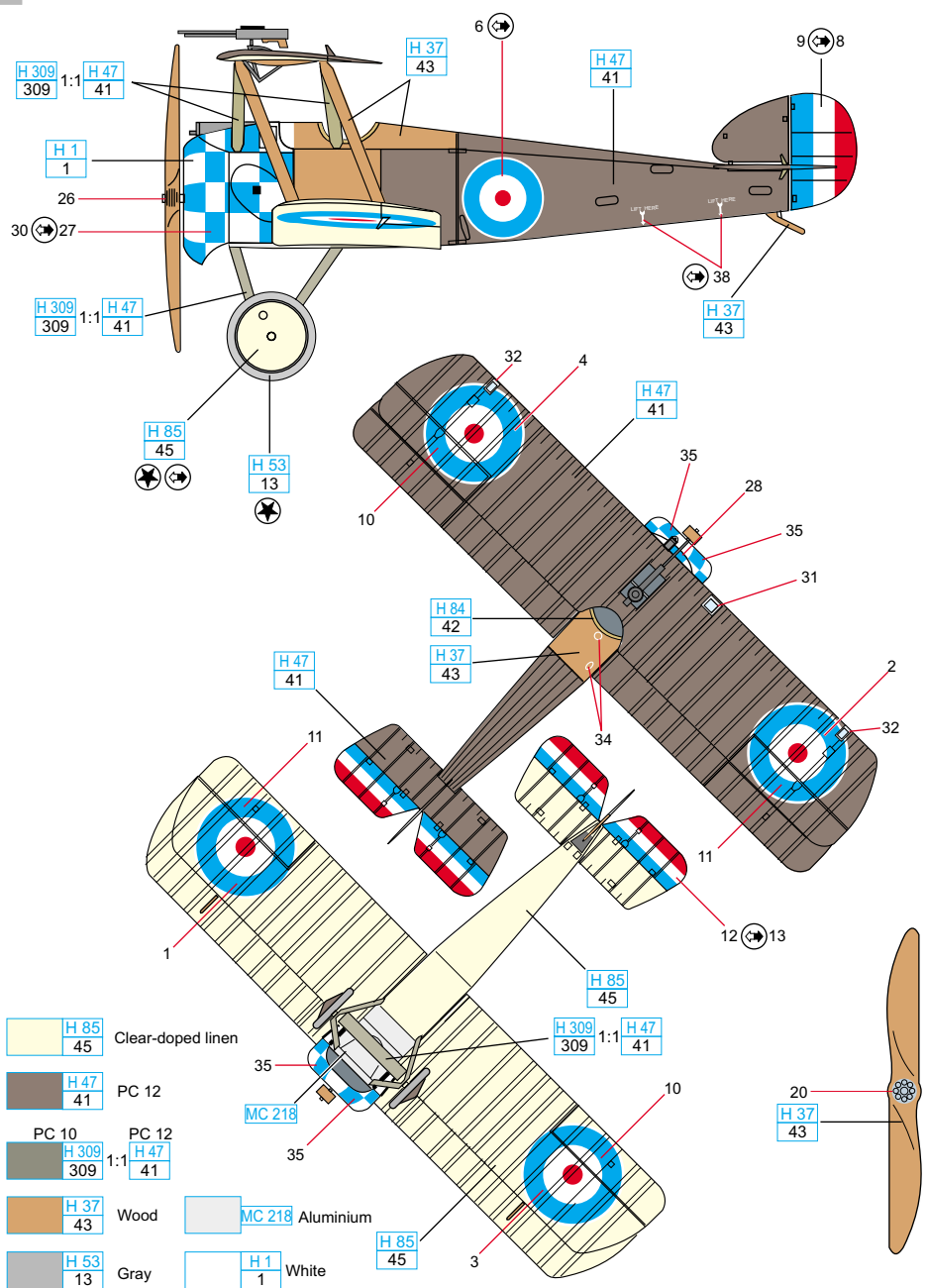


2 pcs. B8 ⊕ B26





**A** Sopwith Camel 2F.1, Cpt. B.A.Smart, Tondern raid, July 19 1918



**H 85** 45 Clear-doped linen

**H 47** 41 PC 12

**PC 10** **H 309** 309 1:1 **PC 12** **H 47** 41

**H 37** 43 Wood

**MC 218** Aluminium

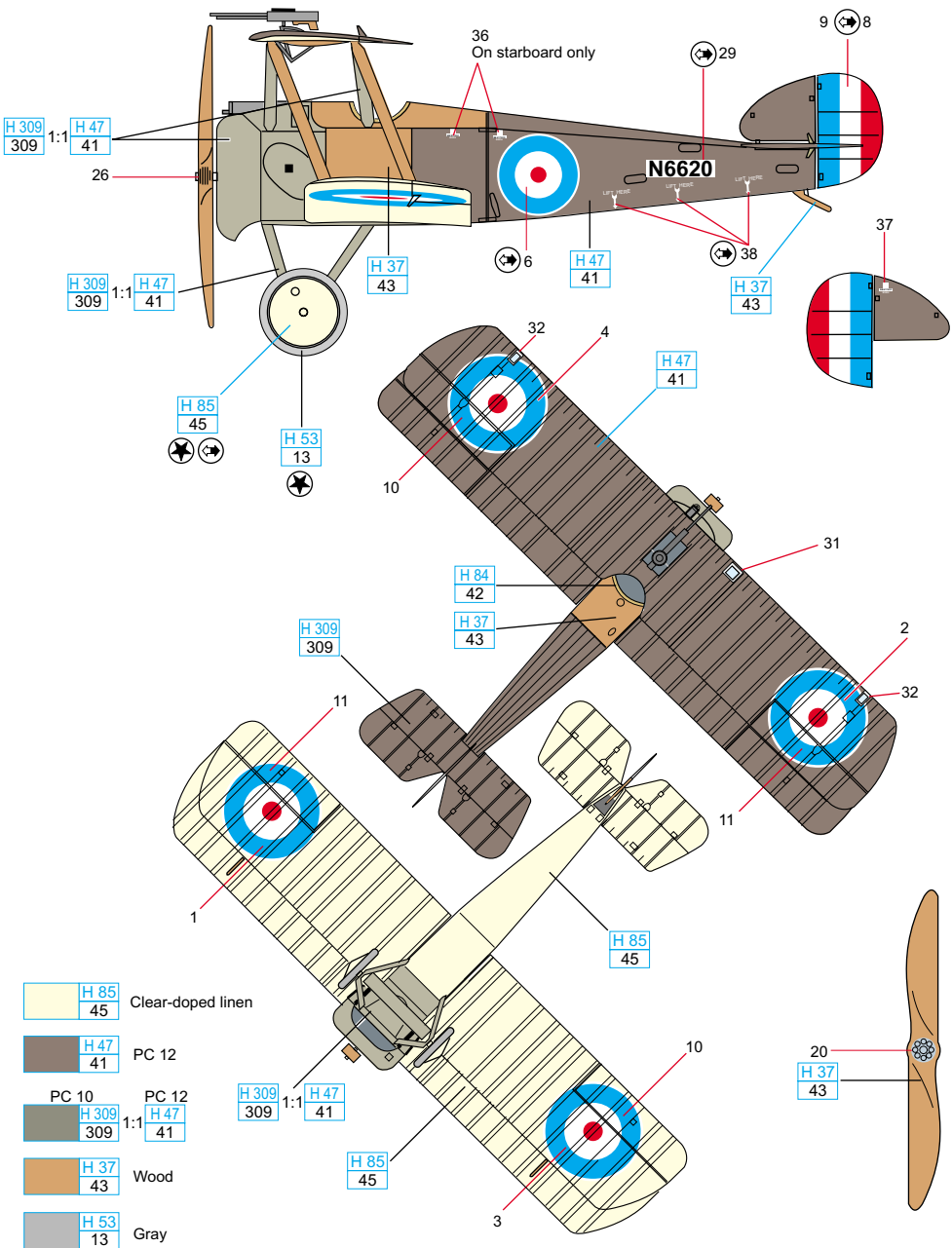
**H 53** 13 Gray

**H 1** 1 White

**H 85** 45



**C** Sopwith Camel 2F.1, N6620, RNAS Great Yarmouth, 1918



- H 85  
45 Clear-doped linen
- H 47  
41 PC 12
- PC 10 PC 12
- H 309  
309 1:1 H 47  
41 1:1
- H 37  
43 Wood
- H 53  
13 Gray