

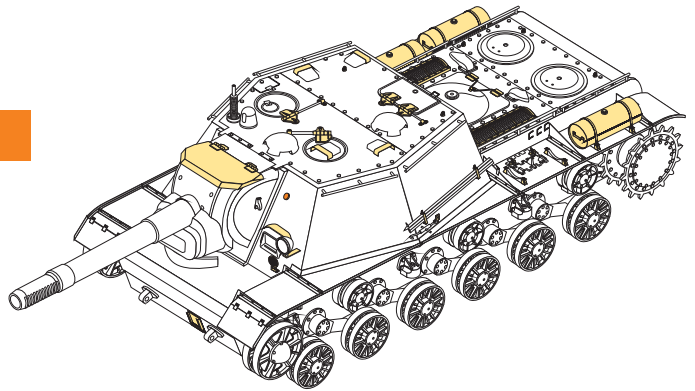
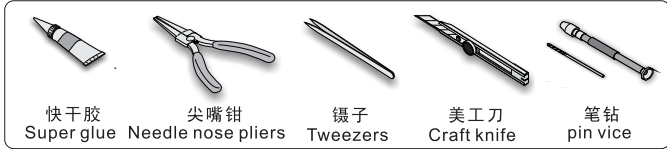
1/35 MILITARY MINIATURE VEHICLE UPGRADE SERIES PE35493

WWII Soviet SU-152 late production basic

二战苏联SU-152自走炮后期型基本改造件

[For Trumpeter 05568]

■ 推荐使用工具 RECOMMENDED TOOLS



- 安装
install
- 折叠
bend
- A1**
改造件零件编号
PE/resin part number
- B12**
原零件编号
kit part number
- C22**
被替换的原零件编号
replaced kit part number
- 另一侧相同制作
repeat on opposite side
- 切除
remove
- 打磨
grind off
- 弧度卷曲
radial bending
- 制作若干组
multiple assembly
- 选择安装
alternative
- 钻孔
drill
- 用胶棒制作
make from plastic rod

用尖端在凹槽处冲压
use penpoint to press on the dent

蚀刻片零件内朝面向上
Put the part upside down
 用笔尖在凹槽处刺
Use penpoint to press on the dent

自制 Scratch build

铜丝 Copper wire

舱门 Hatch

1/35 MILITARY MINIATURE VEHICLE UPGRADE SERIES PE35493

