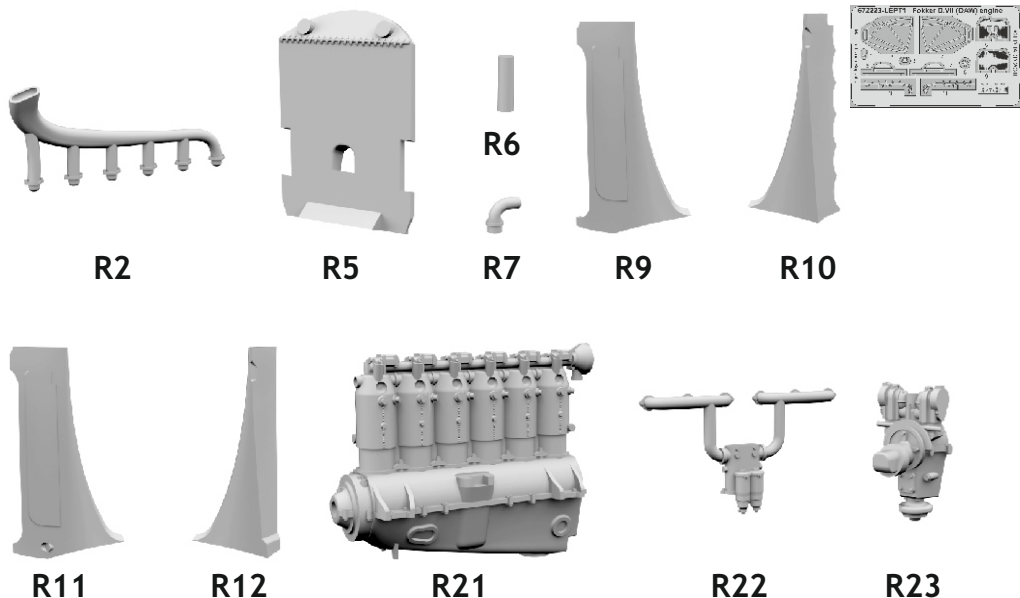


672 223 Fokker D.VII (OAW) engine / Mercedes D.III
for Eduard kit - pro stavění Eduard

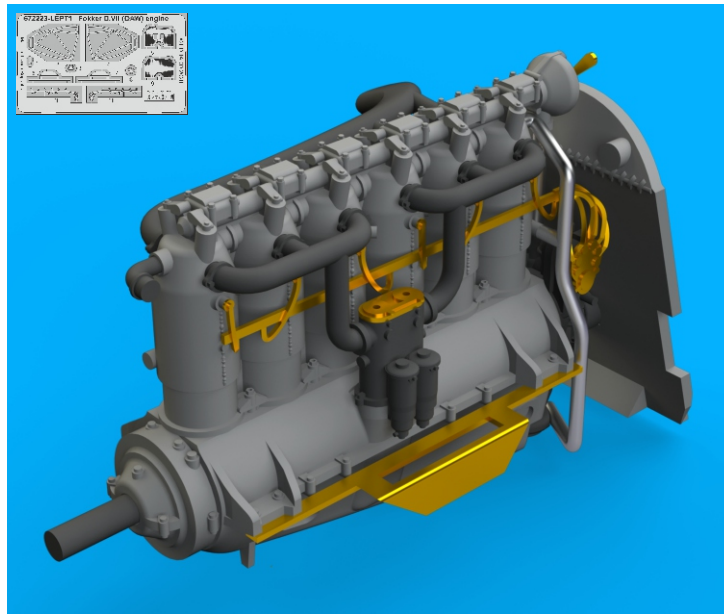
eduard
BRASSIN

1/72 scale



672 223 Fokker D.VII (OAW) engine / Mercedes D.III 1/72
for Eduard kit - pro stavění Eduard

BRASSIN



BRASSIN

eduard

COLOURS

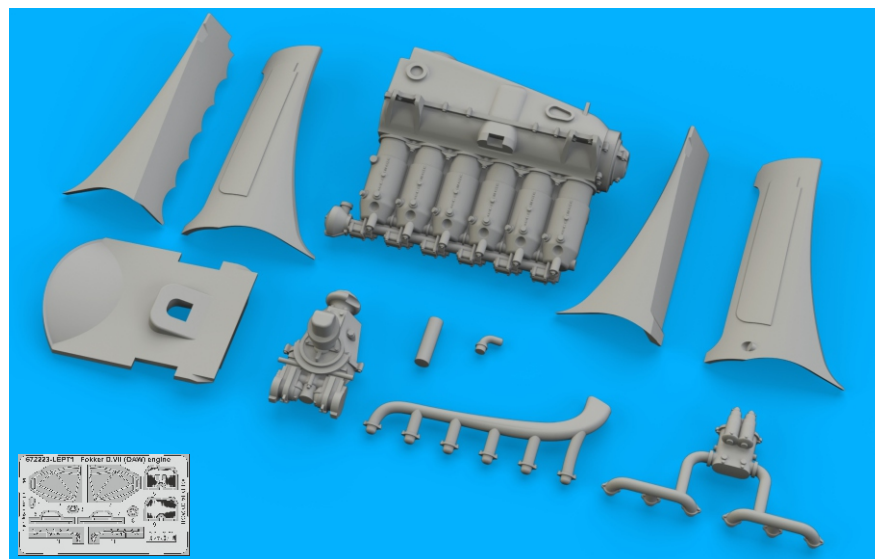
GSI Creos (GUNZE)		Mr.METAL COLOR	
AQUEOUS	Mr.COLOR		
H 2	C 2	BLACK	MC214 DARK IRON
H 8	C 8	SILVER	MC219 BRASS
H 37	C 43	WOOD BROWN	
H 70	C 60	RLM02 GRAY	
H 76	C 61	BURNT IRON	

This product contains metal and resin detail parts for upgrading scale plastic models. When selecting this set make sure that it is for the kit mentioned in product name as these sets are made specifically for that kit. When upgrading the model some cutting or corrections may be necessary for parts to fit accurately. **WARNING!** This set contains small and sharp parts. Work carefully in a ventilated and well-lit room. Safety glasses are recommended. This product is not suitable for children below 14 years of age.

Tento výrobek obsahuje leptané a odlévané detaily pro úpravu a vylepšení plastického modelu. Při výběru sady kovových detailů zkontrolujte, zda je určena pro model, který chcete upravit. Model, pro který je sada určena, je uveden u názvu výrobku. Pro přesnou aplikaci kovových a odlévaných dílů může být zapotřebí upravit díly upravovaného modelu. **POZOR!** Sada obsahuje malé ostré díly. Pracujte ve větrané a dobře osvětlené místnosti. Doporučujeme použití ochranných brýlí. Tento výrobek není vhodný pro děti mladší 14 let.

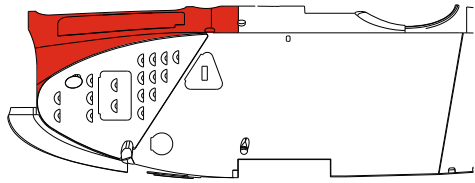
eduard
435 21 Obrnice 170
Czech Republic
www.eduard.com

www.eduard.com
14,95

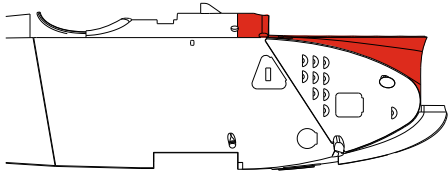


BEST ~~BRASS~~ RESIN AROUND!

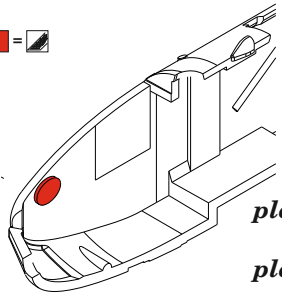
OAW MID plastic D7, D5
OAW LATE plastic C7, C5



plastic D7 ? plastic C7



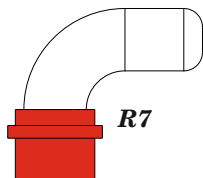
plastic D5 ? plastic C5



plastic D5, D7
plastic C5, C7

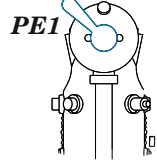


FOR OAW MID
WITH PLASTIC TAIL A31 ONLY



R7

1



PE1

H2
C2
BLACK

PE1
H37
C43
WOOD BROWN

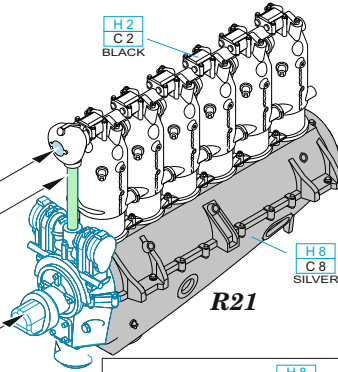
wire/plastic
ø - 0,5mm
l - 3,8mm

H2
C2
BLACK

H8
C8
SILVER

H8
C8
SILVER

R23



R21

H8
C8
SILVER

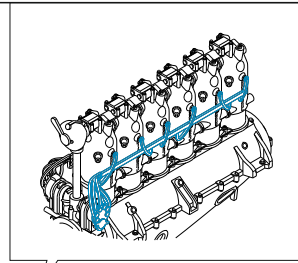
H8
C8
SILVER

H2
C2
BLACK

H76
C61
BURNT IRON

PE11
PE10

2



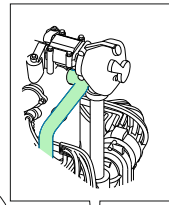
PE11

R6

H8
C8
SILVER

PE10

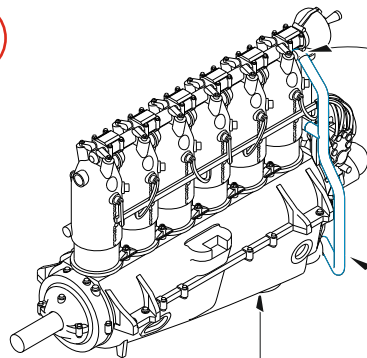
3



wire
ø - 0,5mm
l - 16mm

wire
ø - 0,5mm
l - 0,8mm

H2
C2
BLACK



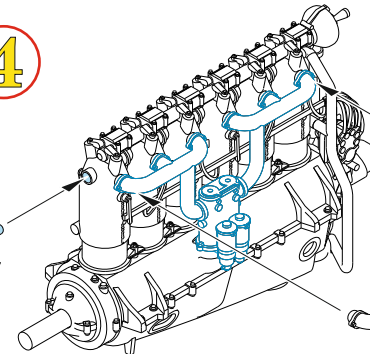
H8
C8
SILVER

PE8

4

H8
C8
SILVER

R7 ?



H2
C2
BLACK

H8
C8
SILVER

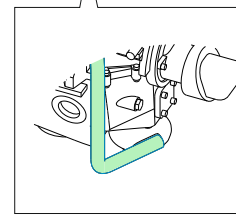
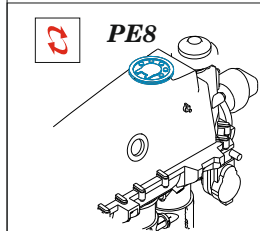
R22

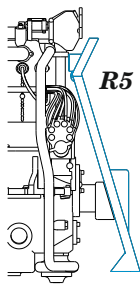
MC 219
BRASS

PE3

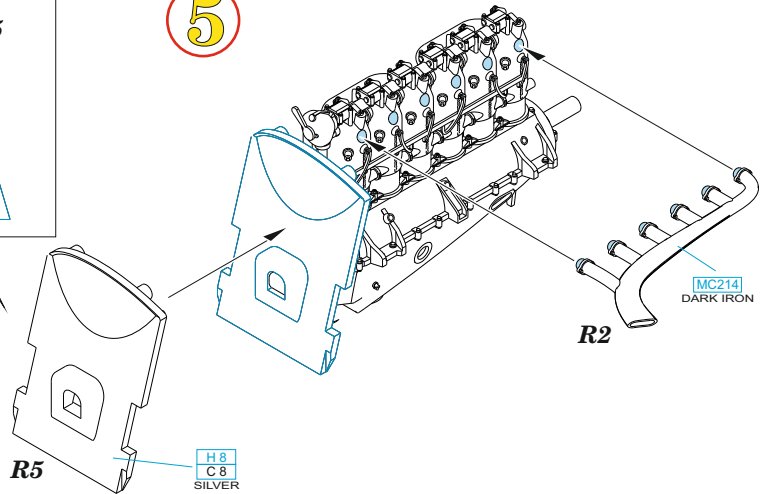


PE8

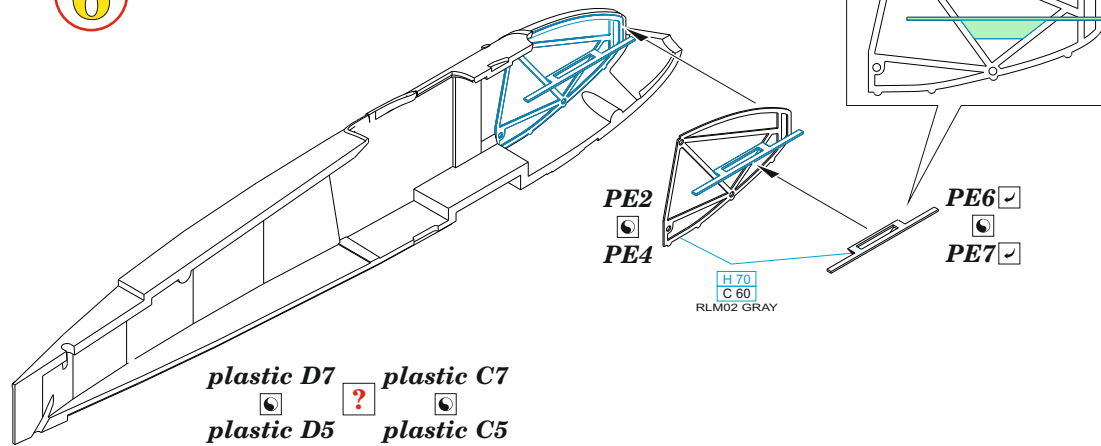




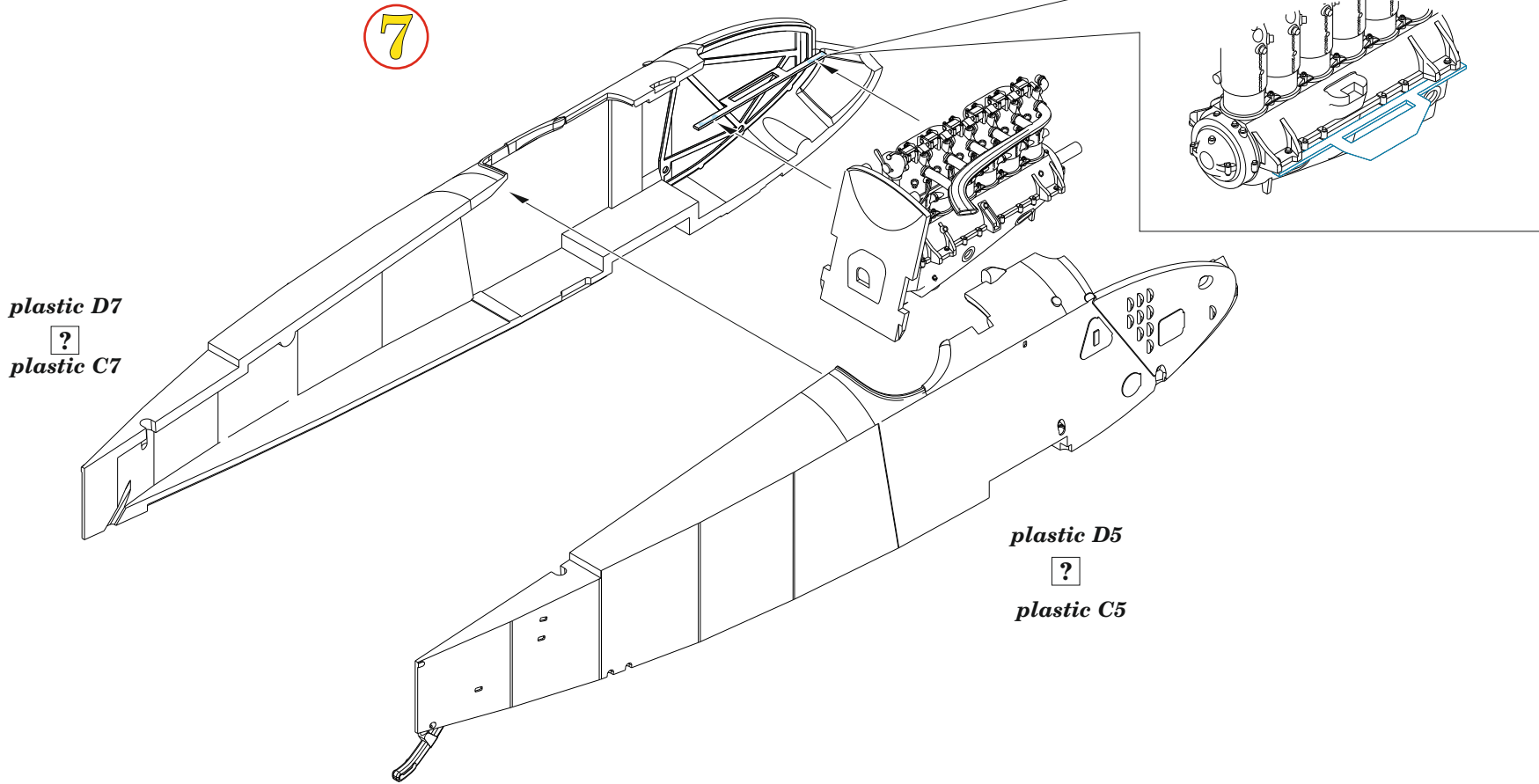
5












6

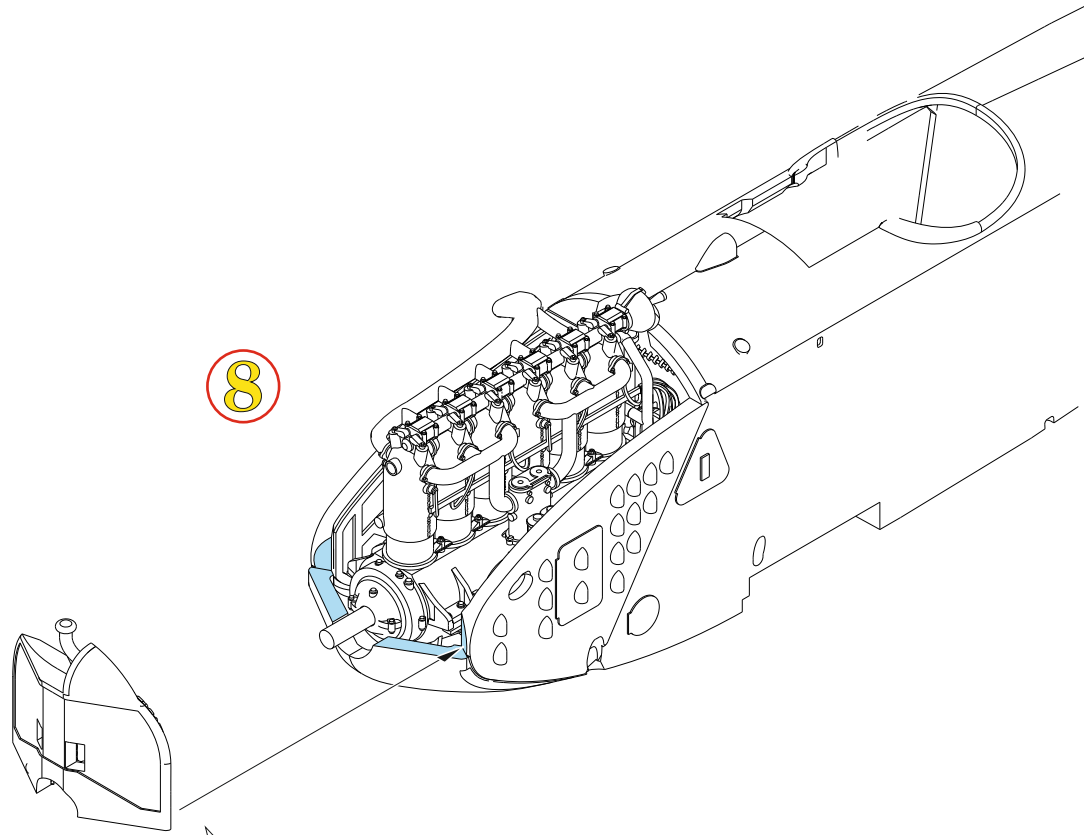


7

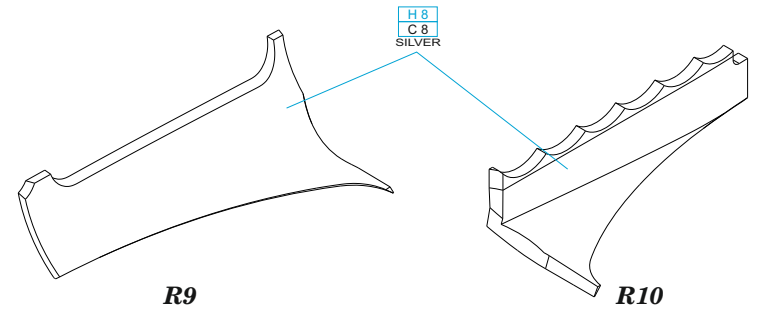


-  REMOVE
ODSTRANIT
-  GRIND
OBROUSIT
-  DRILL HOLE
VRTAT OTVOR
-  SYMMETRICAL ASSEMBLY
SYMETRICKA MONTAZ
-  SCRIBE THE PANEL AND HOLES
RYTI
-  REVERSE SIDE
OTOCIT
-  BEND
OHNOUT
-  OPTION
VOLBA
-  REPLACE
NAHRADIT

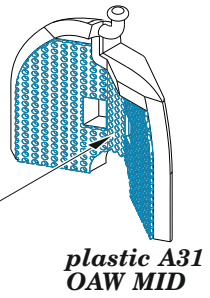
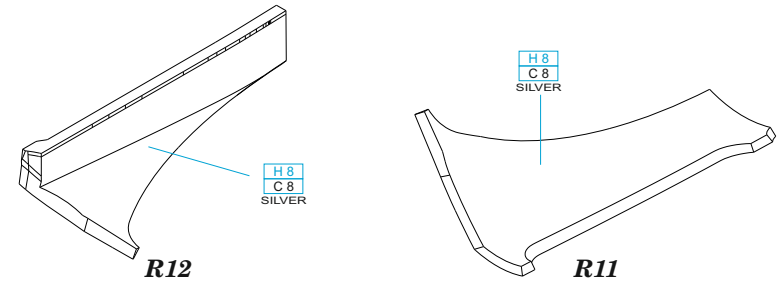
8



COWLINGS OAW MID

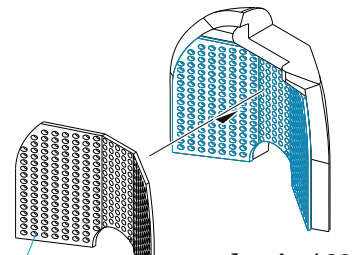


COWLINGS OAW LATE

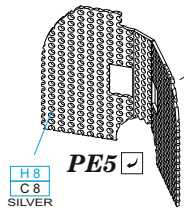


**plastic A31
OAW MID**

?

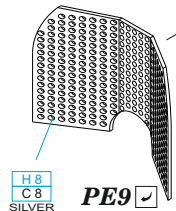


**plastic A32
OAW LATE**



PE5

H8
C8
SILVER



PE9

H8
C8
SILVER