




Sopwith F.1 Camel

ATTENTION * UPOZORNĚNÍ * ACHTUNG * ATTENTION * 注意



Carefully read instruction sheet before assembling. When you use glue or paint, do not use near open flame and use in well ventilated room. Keep out of reach of small children. Children must not be allowed to suck any part, or pull vinyl bag over the head.



Před započítím stavby si pečlivě prostudujte stavební návod. Při pou ívání barev a lepidel pracujte v době větrané místnosti. Lepidla ani barvy nepou ívejte v blízkosti otevřeného ohně. Model není určen malým dětem, mohlo by dojít k po tíf drobných dílů.



lire soigneusement la fiche d' instructions avant d' assembler. Ne pas utiliser de colle ou de peinture à proximité d' une flamme nue, et aérer la piece de temps en temps. Garder hors de portée des enfants en bas âge. Ne pas laisser les enfants mettre en bouche ou sucer les pièces, ou passer un sachet vinyl sur la tête.



Von dem Zusammensetzen die Bauanleitung gut durchlesen. Kleber und Farbe nicht nahe von offenem Feuer verwenden und das Fenster von Zeit zu Zeit Belüftung öffnen. Bausatz von kleinen Kindern fernhalten. Verhüten Sie, daß Kinder irgendwelche Bauteile in den Mund nehmen oder Plastiktüten über den Kopf ziehen.



組み立てる前に必ず説明書をお読み下さい。接着剤や塗料をご使用の際は、窓を開けて十分な換気をおこない、火のそばでは使用しないで下さい。小さな子供の手の届かない所に必ず保管してください。部品や破片を囓んだり、なめたり、飲んだりすると大変危険です。又、部品を取り出した後のビニール袋は、小さな子供が頭から被ったりすると窒息する恐れがありますので、破り捨てて下さい。

INSTRUKTION SIGNS * INSTR. SYMBOLY * INSTRUKTION SINNBILDEN * SYMBOLES * 記号の説明



OPTIONAL
FACULTATIF
NACH BELIEBEN
VOLBA
選択する



BEND
PLIER SIL VOUS PLAÏT
BITTE BIEGEN
OHNOUT
折る



OPEN HOLE
FAIRE UN TROU
OFFNEN
VYVRTAT OTVOR
穴を開ける



SYMMETRICAL ASSEMBLY
MONTAGE SYMÉTRIQUE
SYMMETRISCHE AUFBAU
SYMÉTRICKÁ MONTÁ
左右均等に組み立てる



NOTCH
L INCISION
DER EINSCHNITT
ZÁŘEZ
切る



REMOVE
RETIRER
ENTFERNEN
ODRŪNOUT
移す

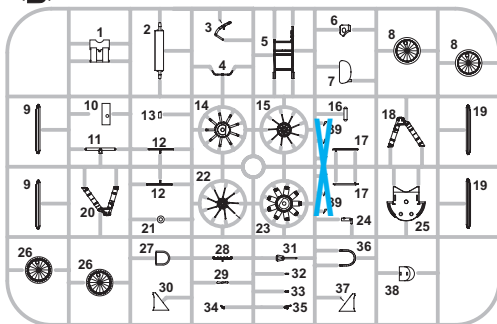
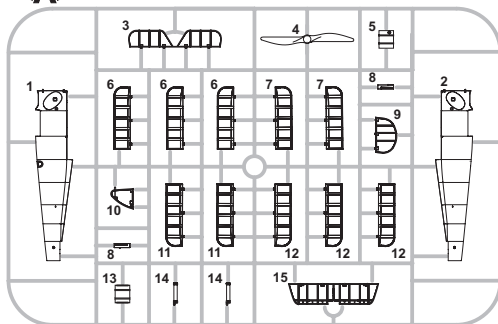


APPLY EXPRESS MASK
AND PAINT BEFORE
GLUING
POU ÍT EXPRESS MASK
NABARVIT PŘED SLEPENÍM

GUNZE						
AQUEOUS	Mr.COLOR		TAMIYA	HUMBROL	REVELL	TESTORS
H 1	1	WHITE / WEIß / BLANC / BÍLÁ	X 2	22	4	1745
H 2	2	BLACK / SCHWARTZ / NOIR / ČERNÁ	X 1	19	7	1747
H 3	3	RED / ROT / ROUGE / ČERVENÁ	X 7	19	31	1503
H 4	4	YELLOW / GELB / JAUNE / LUTÁ	X 8	69	12	1514
H 12	33	BLACK / SCHWARTZ / NOIR / ČERNÁ	XF 2	34	5	1768
H 25	34	BLUE / BLAU / BLEU / MODRÁ	X 14	48		
H 37	43	WOOD BROWN / HOLZ / BOIS / DŘEVO	XF 55	110	88	2021
H 53	13	GREY / GRAU / GRIS / ŠEDÁ		128	374	1741
H 84	42	BROWN / BRAUN / BRUN / HNĚDÁ	XF 10	98		
H 85	45	CLEAR DOPED LINEN / LINNEN / TOILE / PLÁTNO		71	314	
H 309	309	GREEN / GRÜN / VERT / ZELENÁ	XF 13	116		1710
H 338	338	GRAY / GRAU / GRIS / ŠEDÁ		32	9	1788
Mr.METAL COLOR						
MC211		CHROM SILVER / CHROMSILBER / CROMÉ / CHROM	X 11	11	90	1290
MC213		STEEL / STAHL / ACIER / OCEL	XF 16			1424
MC214		DARK IRON / DUNKEL EISEN / KOV. ČERNÁ	X 10	53		1795
MC215		COPPER / KUPFER / CUIVRE / MĚĐ	XF 6	12	93	
MC218		ALUMINIUM / ALUMINIUM / ALUMINIUM / HLIŇIK	XF 56	56	99	1781

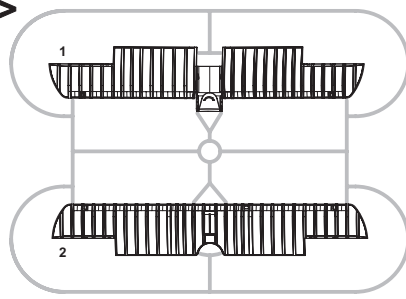
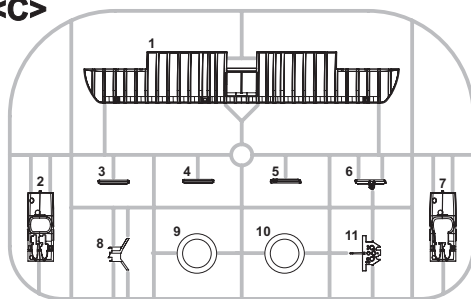
PLASTIC PARTS

<A>



<C>

<D>

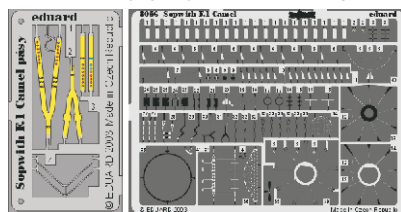
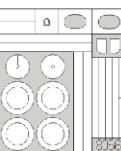
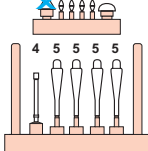
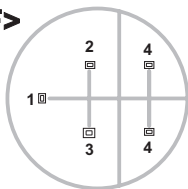


PE - PHOTO ETCHED DETAIL PARTS

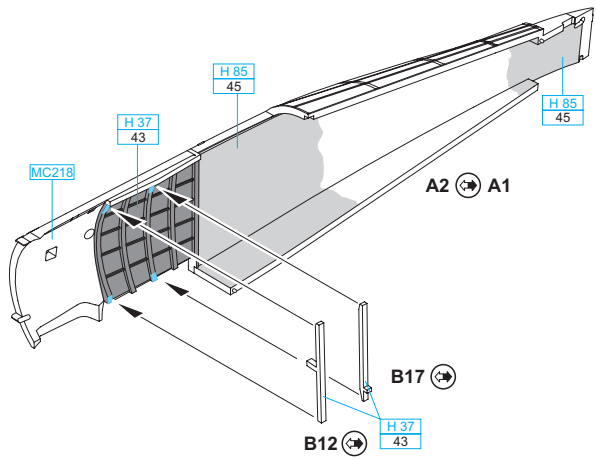
<F>

RP - RESIN PARTS

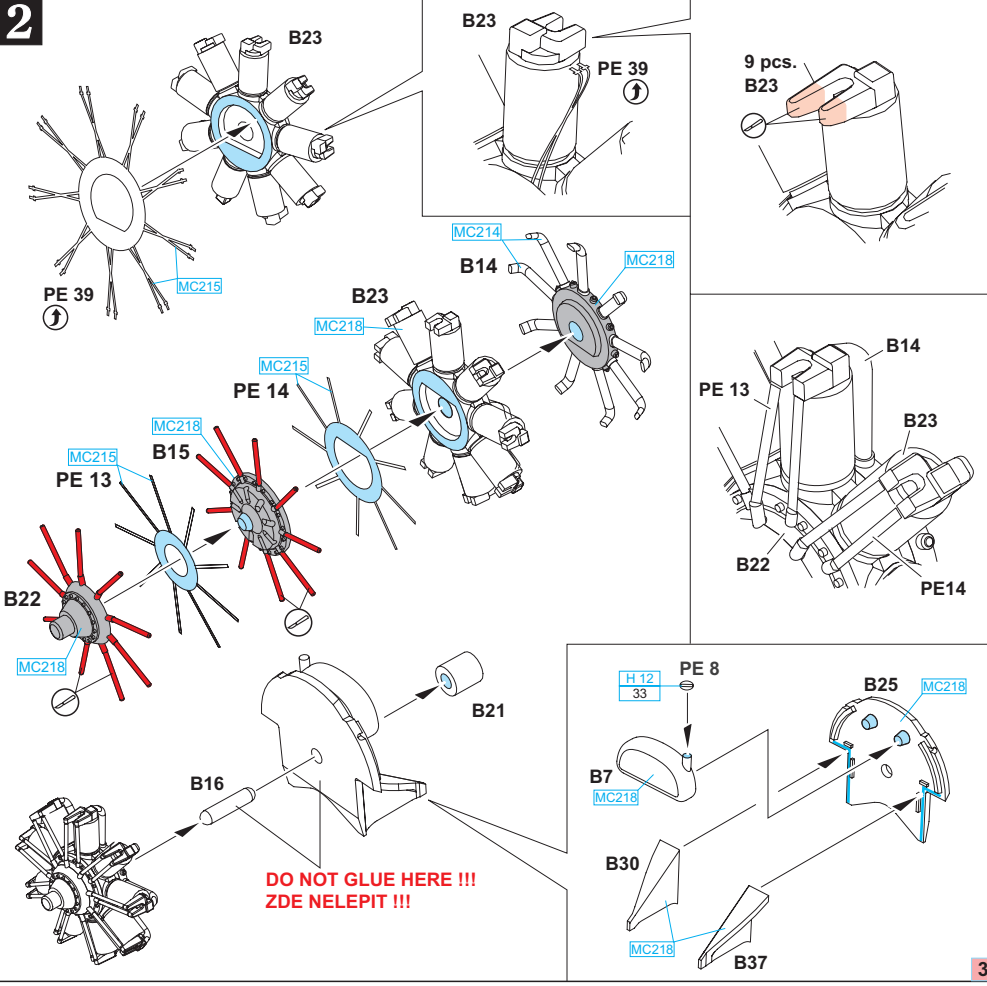
eduard Express Mask



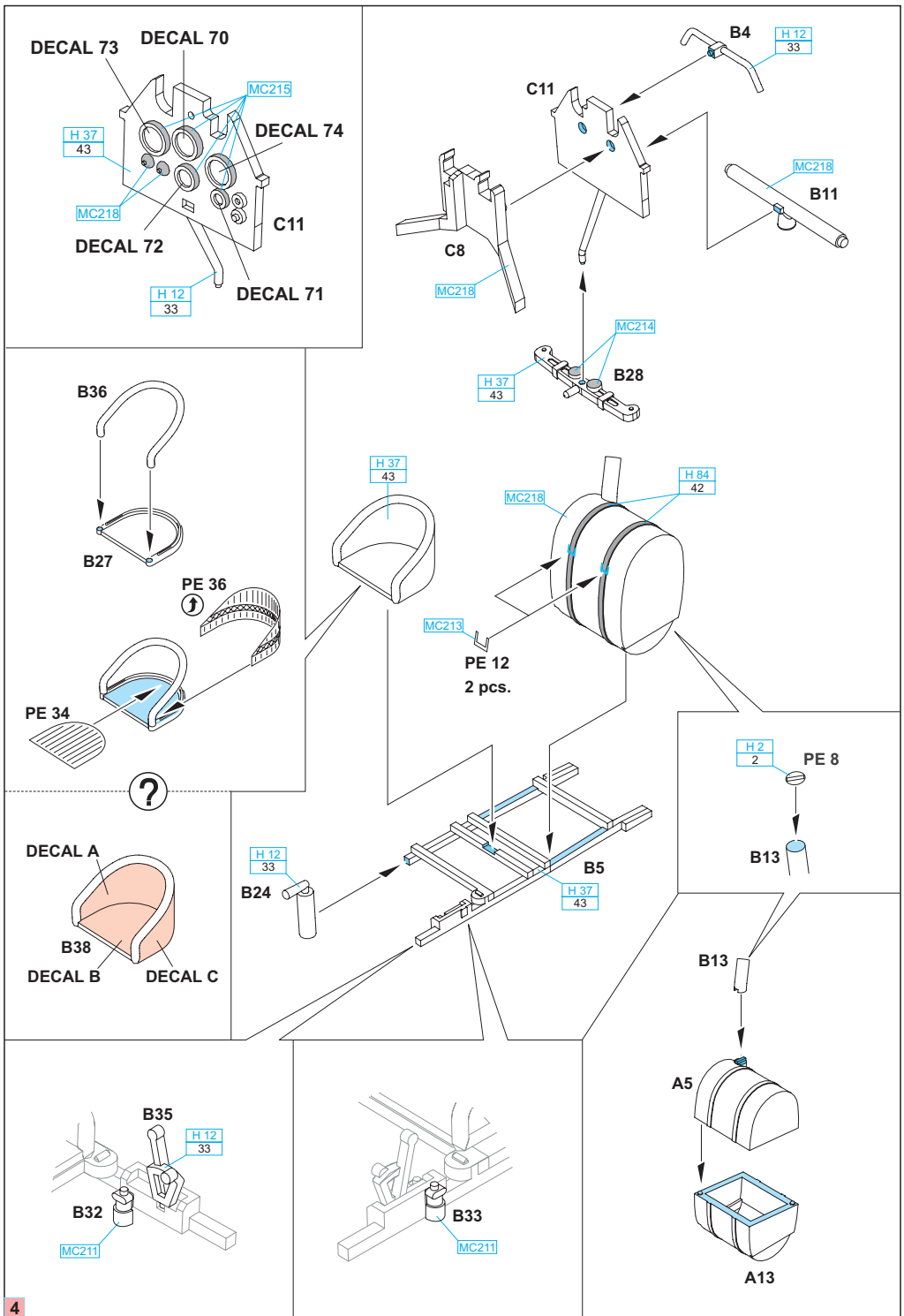
1



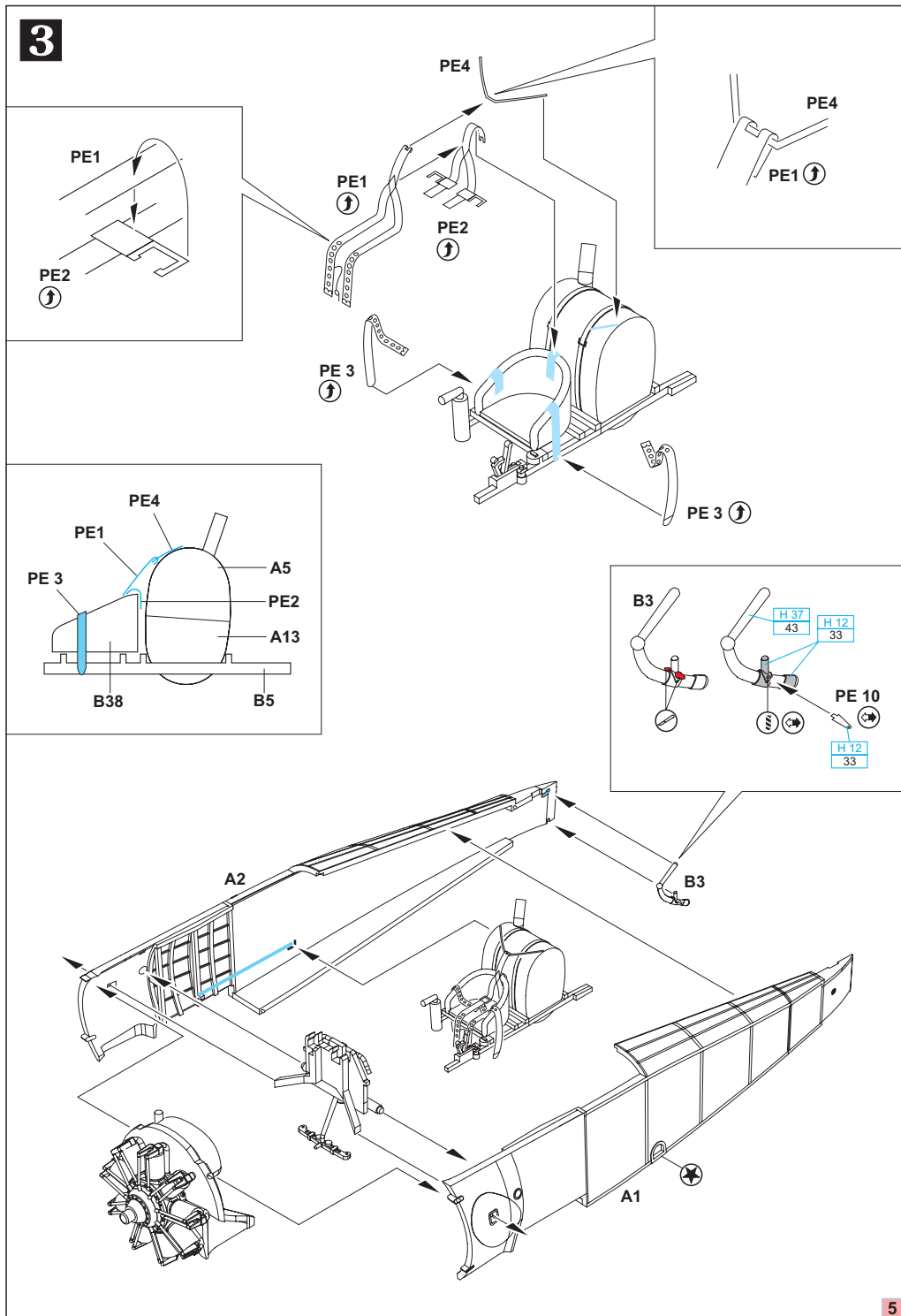
2



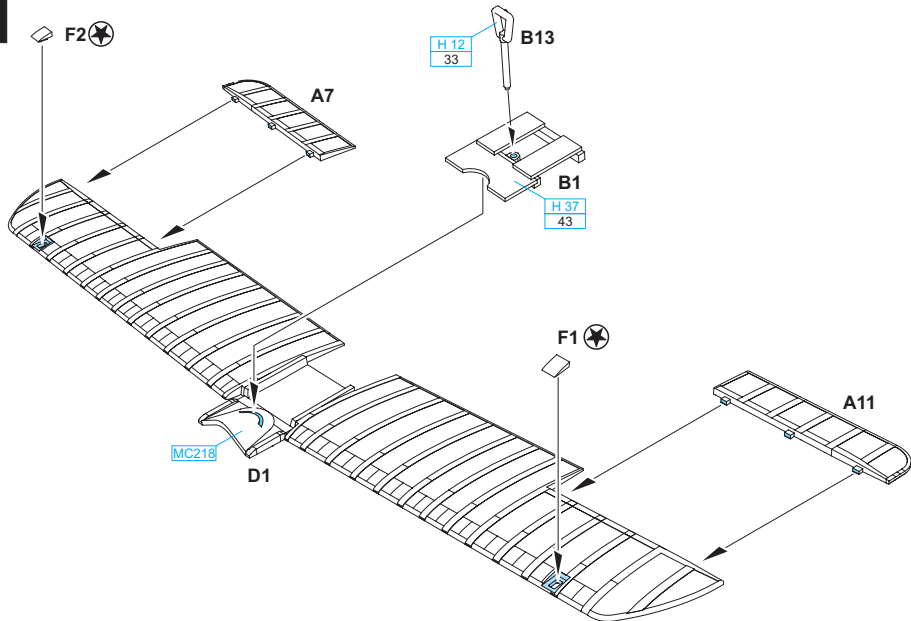
3



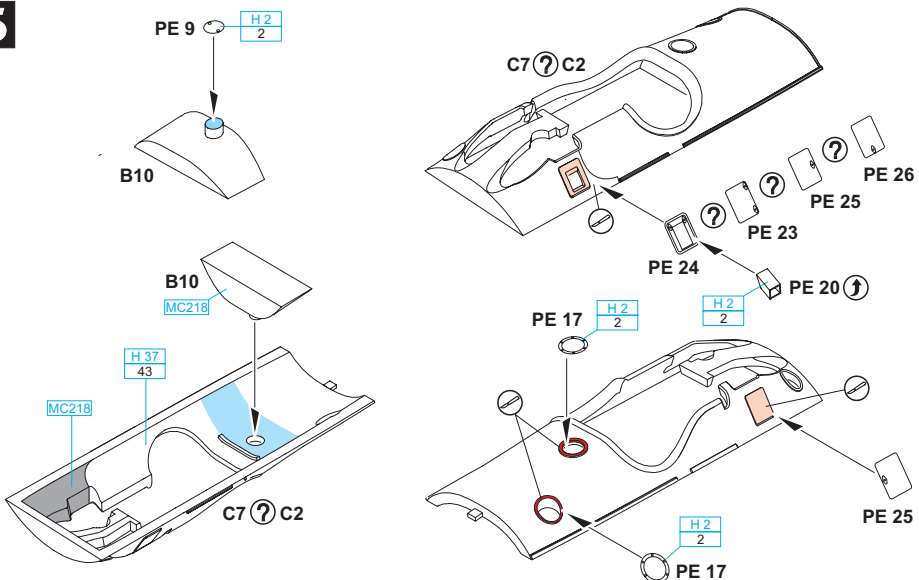
3



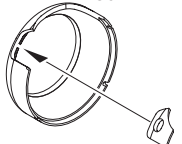
4



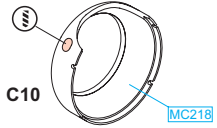
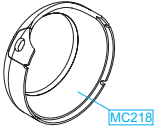
5



C9



B6



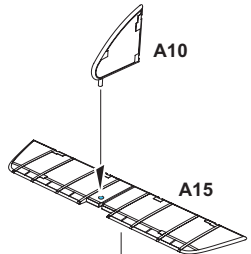
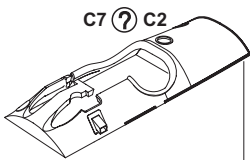
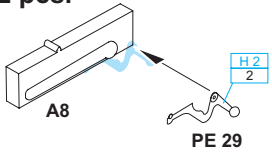
C10

6

6

C7 - MARKING **A; E; F;**
C2 - MARKING **B; C; D; G; H**

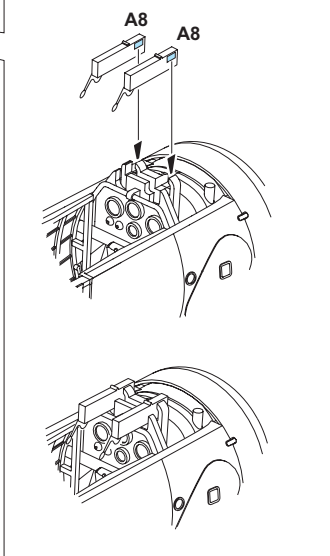
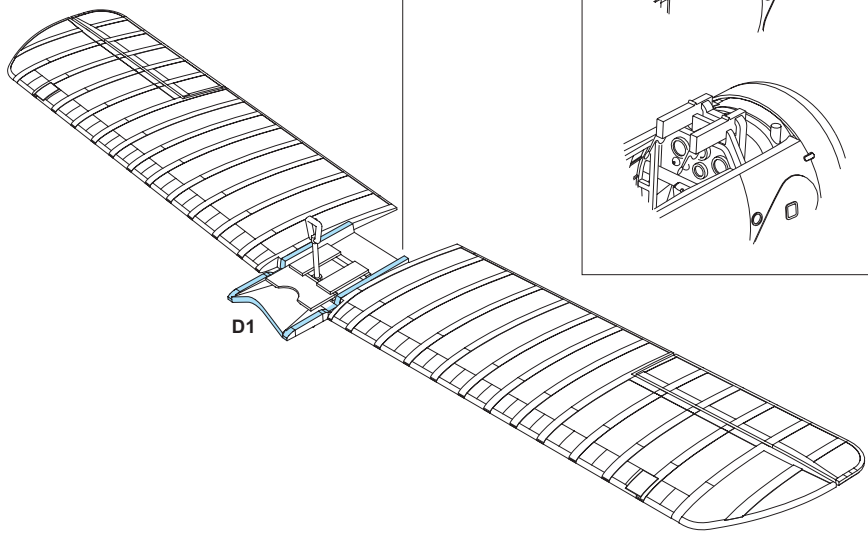
2 pcs.



C9 ? C10



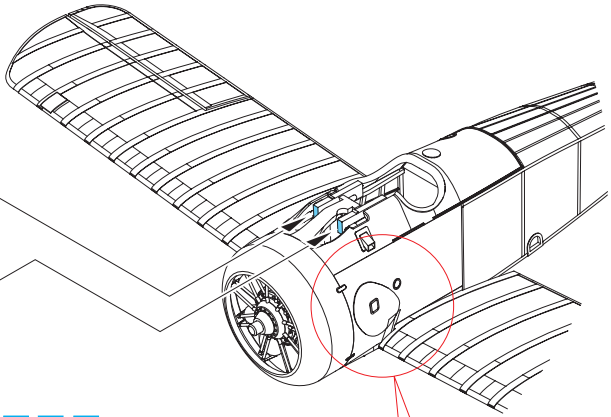
PE 38
1



MARKING **G; H**

PE 41

A14
MC214
A14

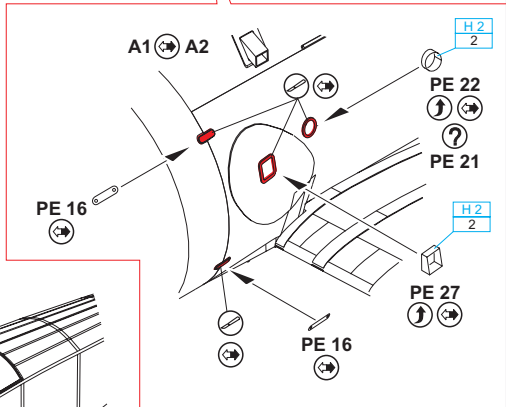
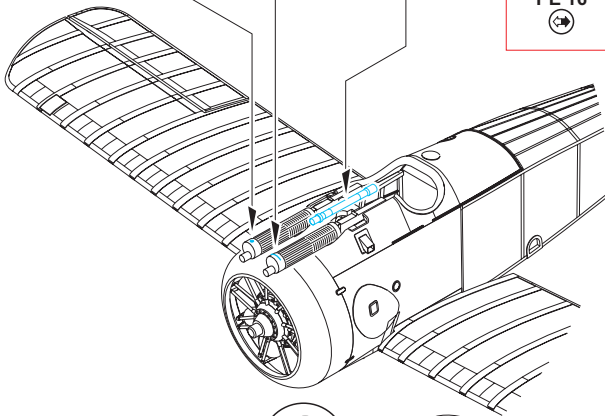


RP 4 - MARKING **A; B; D; E**

PE 18 - MARKING **B; C**

PE 19 - MARKING **D**

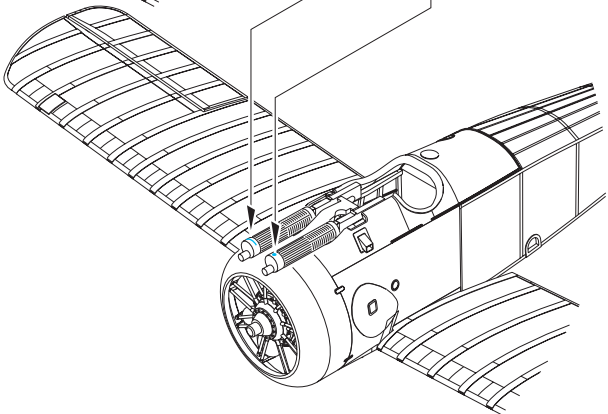
PE 18 PE 19 RP 4



PE 18 - MARKING **E; F**

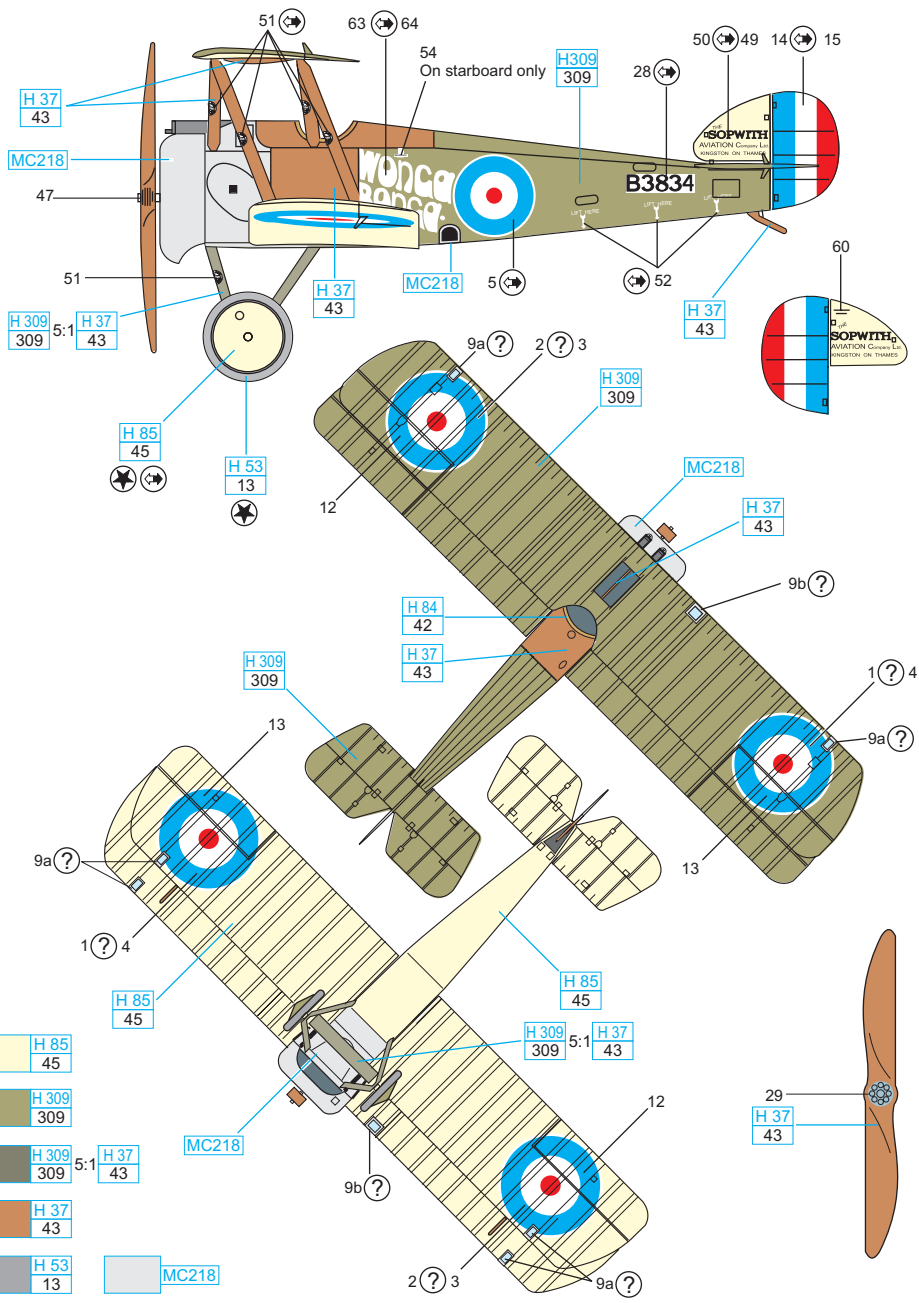
PE 19 - MARKING **G; H**

PE 19 PE 18



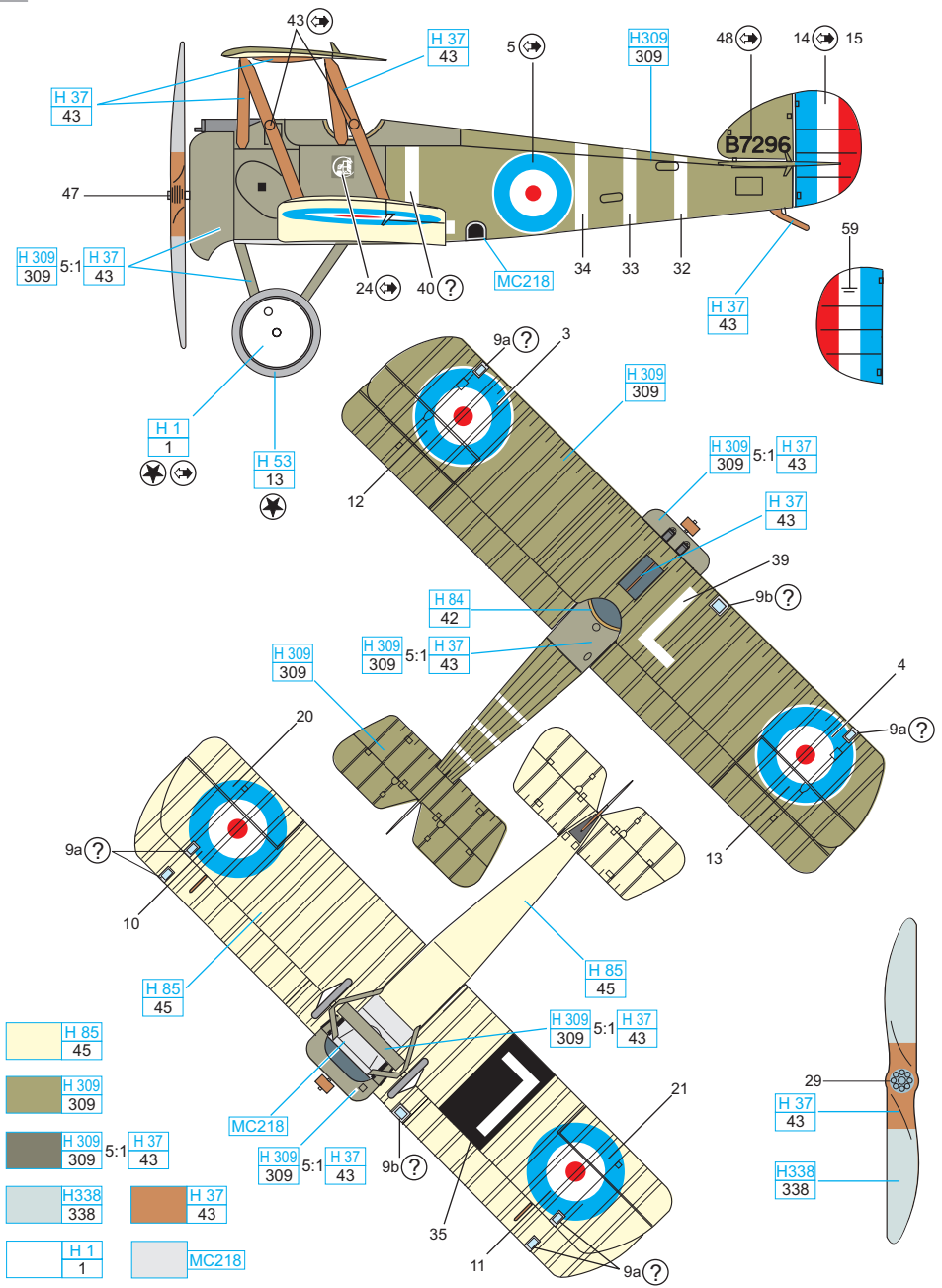
* MARKING & PAINTING * MARKIERUNGEN UND BEMALUNG *
 DECORATION ET PEINTURE * OZNAČENÍ A ZBARVENÍ *

A Sopwith Camel F.1 B3834, Fit-Lt A F Brandon, Manston War Flight, RNAS Manston War School, August 1917

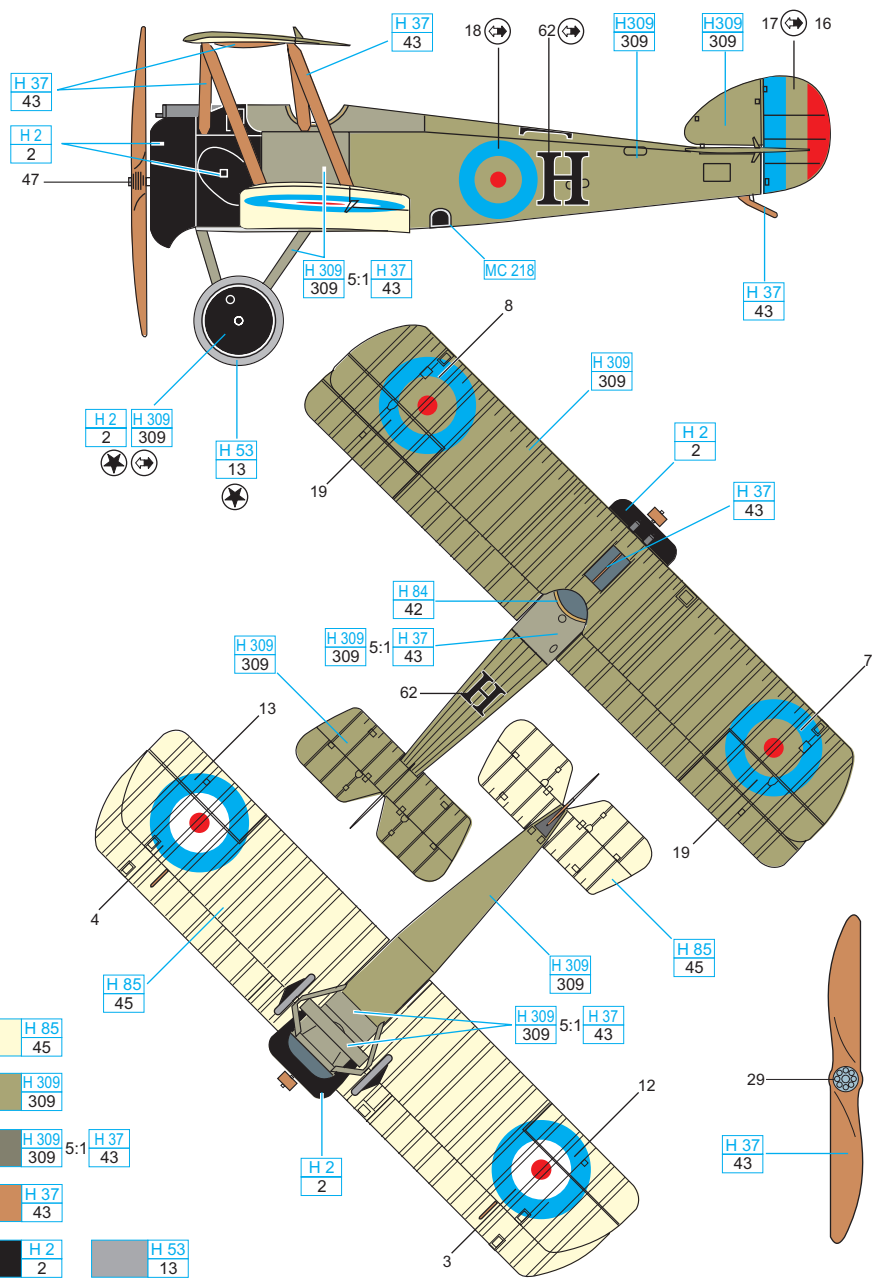


- H 85
45
- H 309
309
- H 309 5:1
H 37 43
- H 37
43
- H 53
13
- MC218

B Sopwith Camel F.1 B7296, 2/Lt G S Hodson, B Flight, No. 73 Squadron RFC, France, February 1917

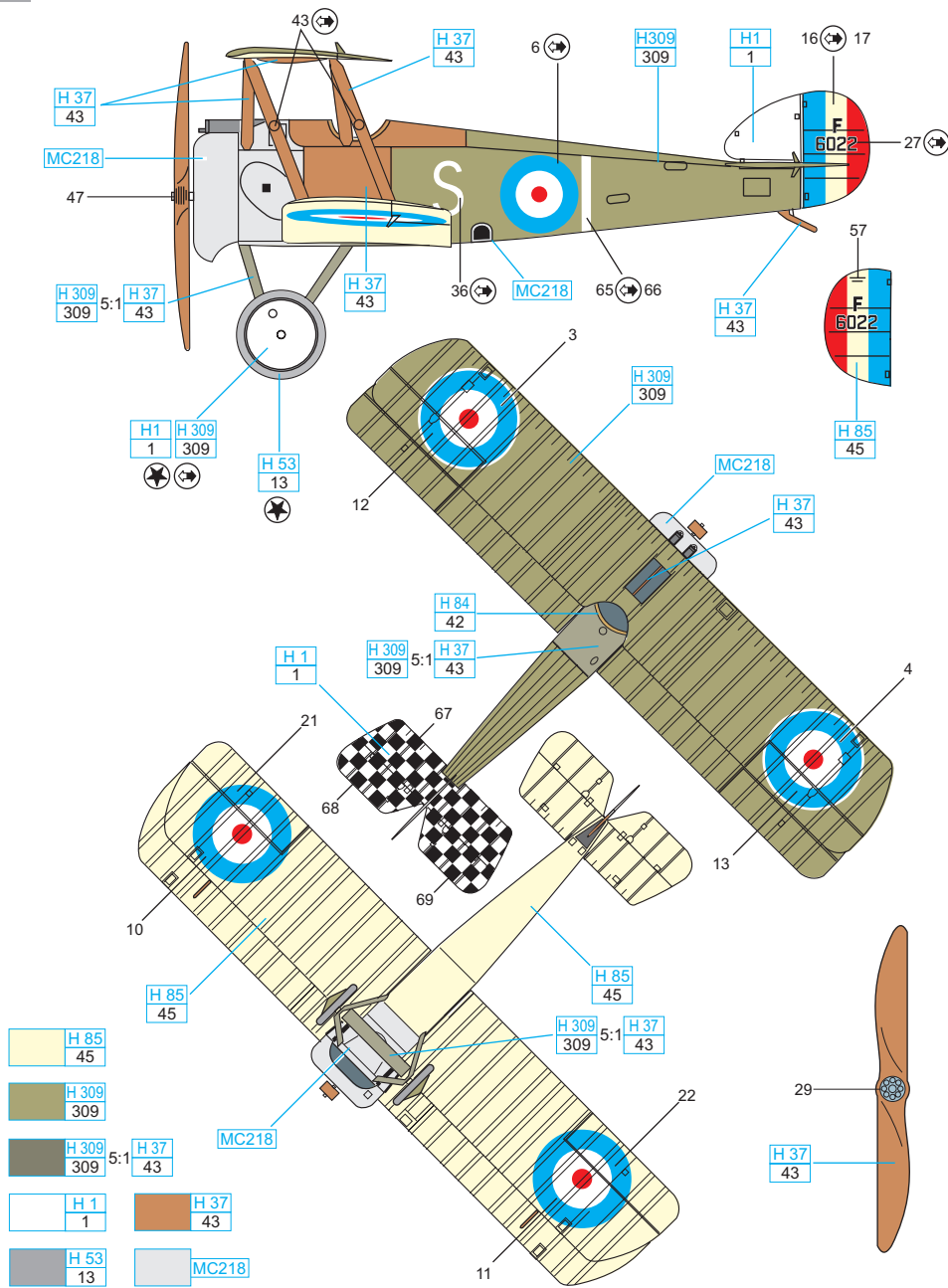


C Sopwith Camel F.1 , Lt Hollington, No. 37 Squadron HD, August 1918

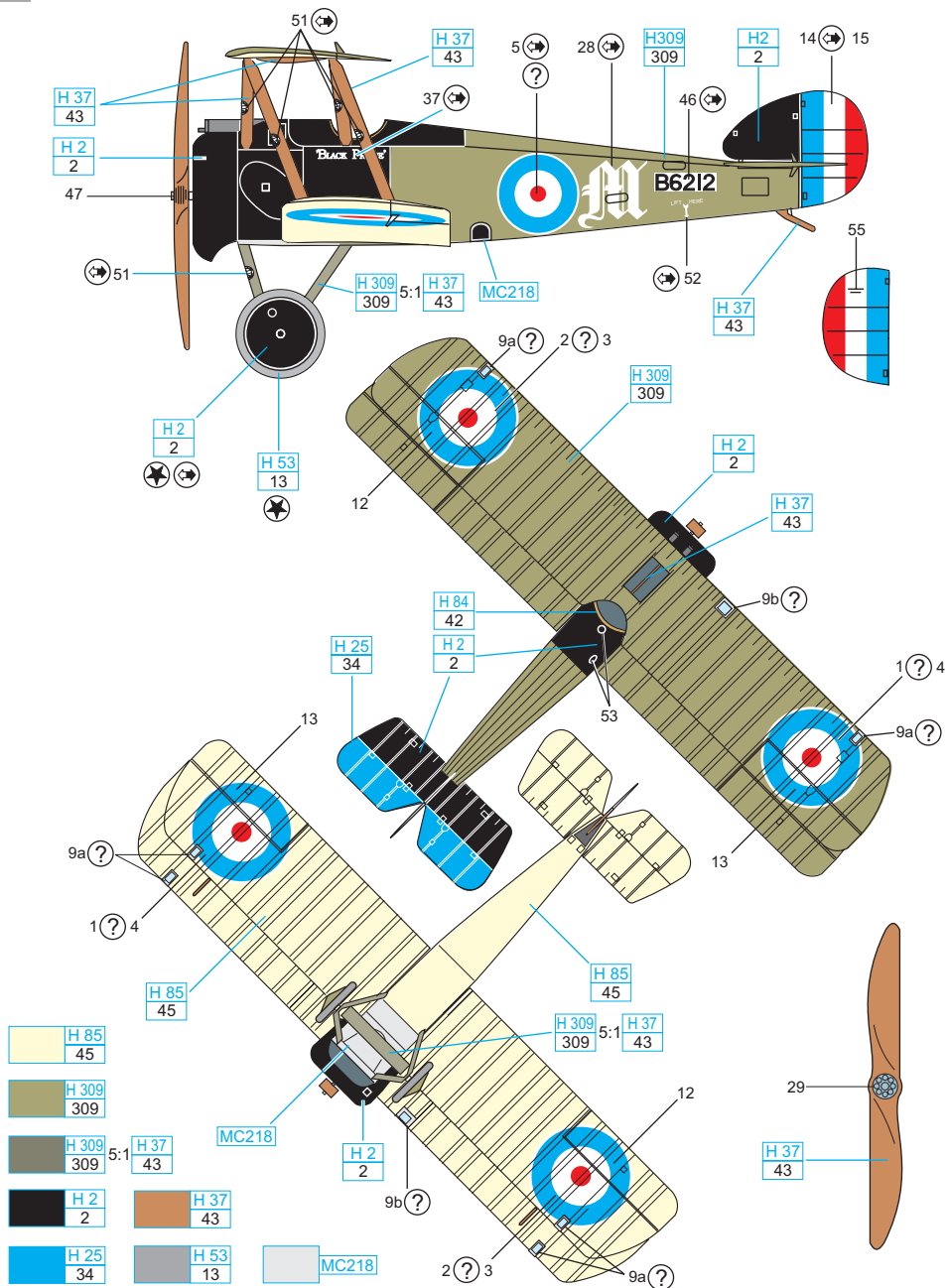


	H 85 45
	H 309 309
	H 309 5:1 309 43
	H 37 43
	H 2 2
	H 53 13

D Sopwith Camel F.1 F6022, Capt R Sykes, No. 201 Squadron, France, October 1918

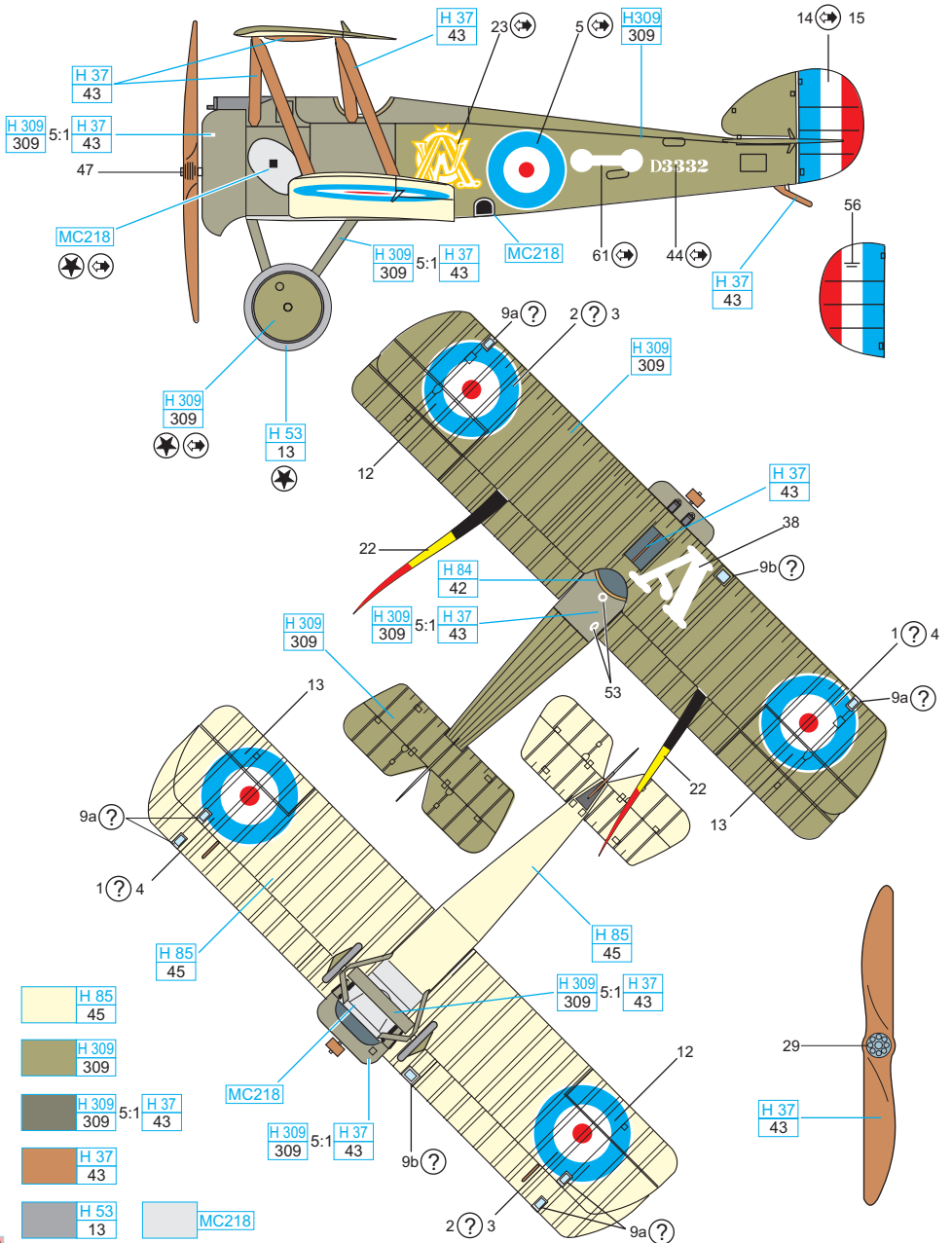


E Sopwith Camel F.1 B6212, FSL W A Moyle, No. 13 Squadron RNAS, St.Pol France, December 1917



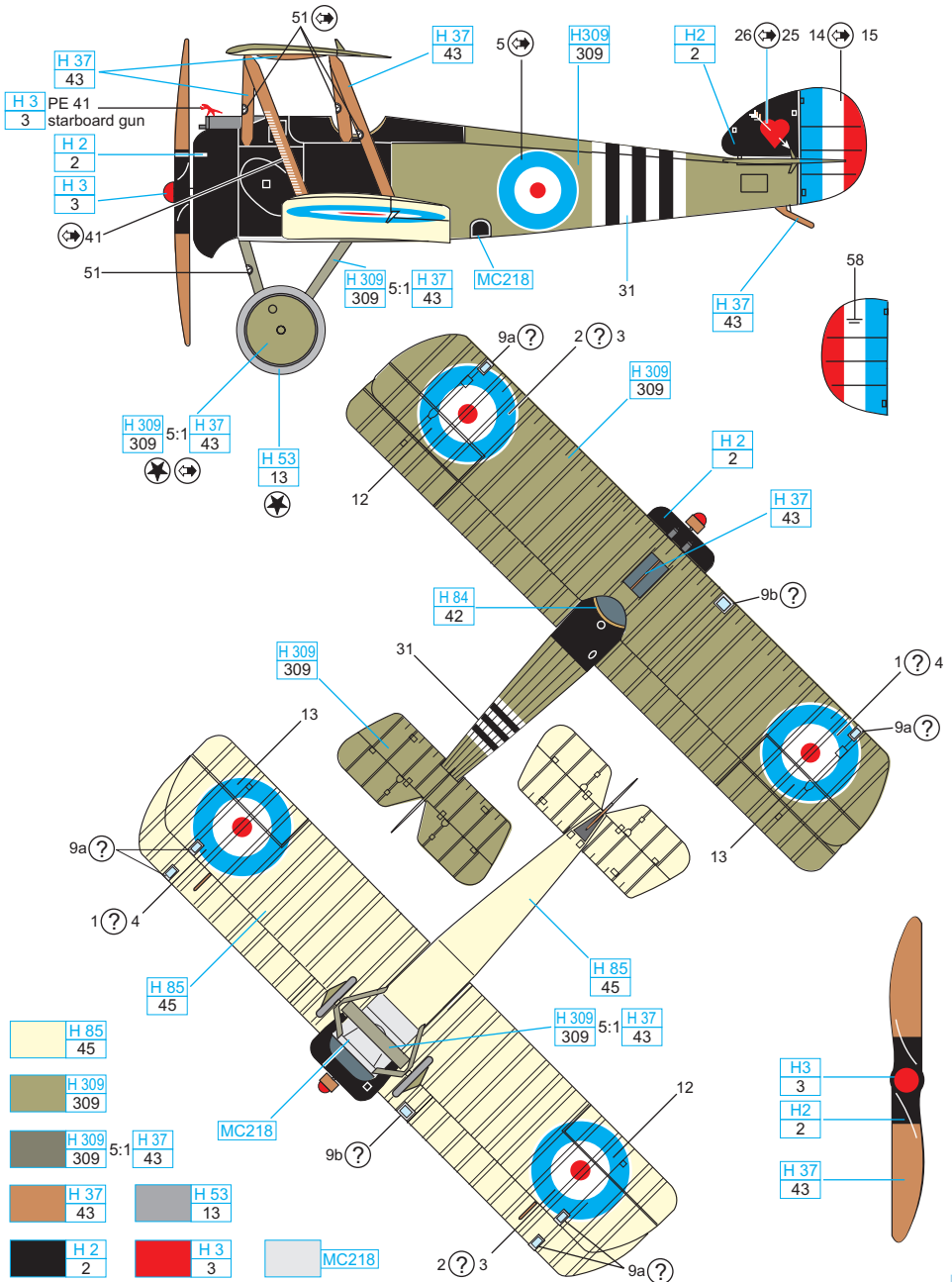
F

Sopwith Camel F.1 D3332, Capt. A W Carter, No 210 Squadron, Eringhem , September 1918



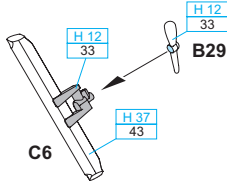
* MARKING & PAINTING * MARKIERUNGEN UND BEMALUNG *
 DECORATION ET PEINTURE * OZNAČENÍ A ZBARVENÍ *

G Sopwith Camel F.1 B6313, Maj W G Barker, CO of No. 139 Squadron, Italy, June 1918

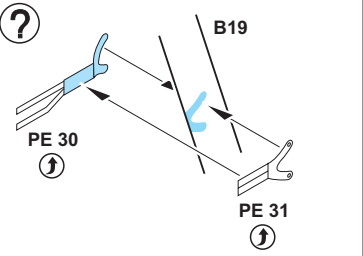
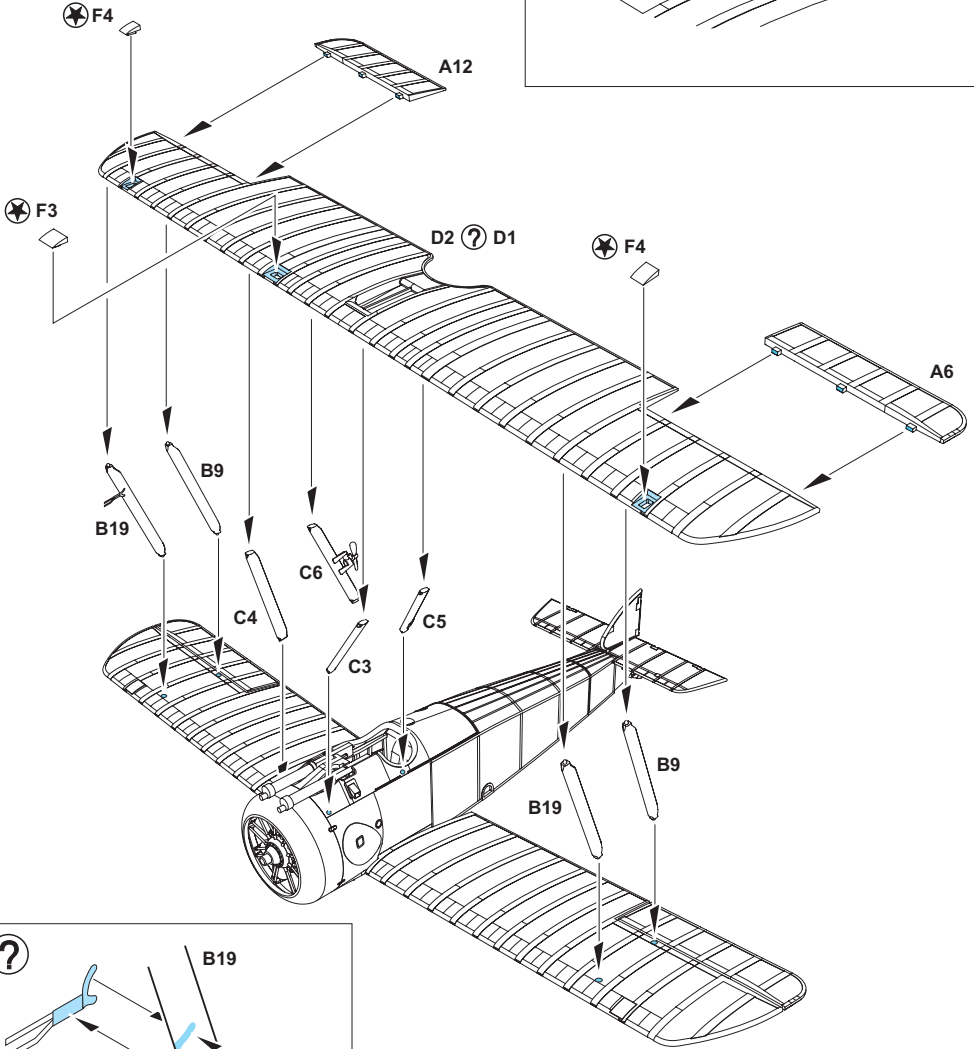
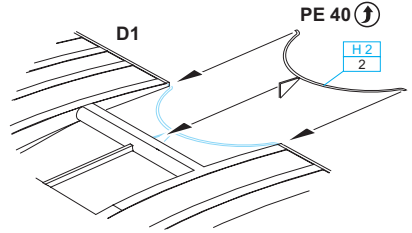


8

? C2 - MARKING C



? D1 - MARKING H

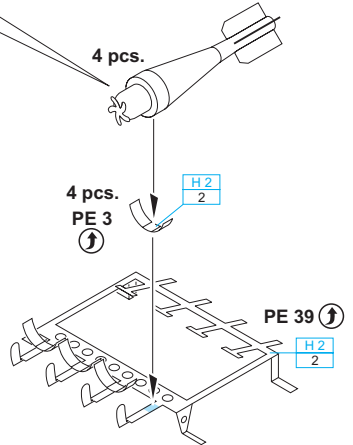
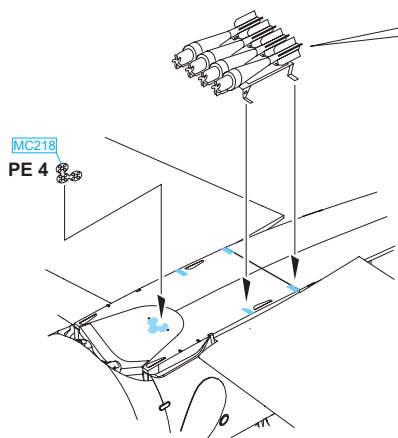
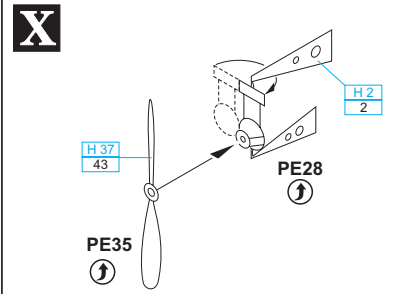
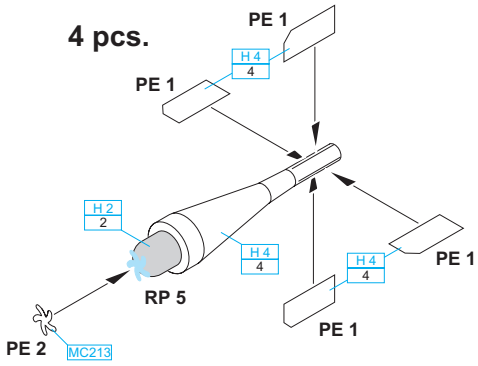
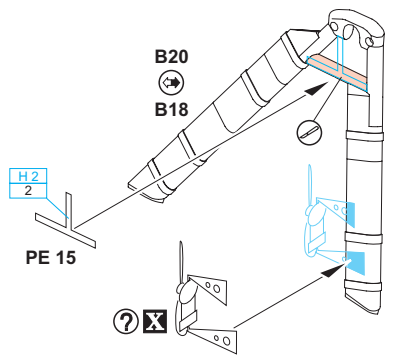
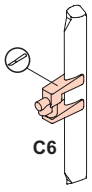
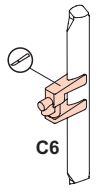
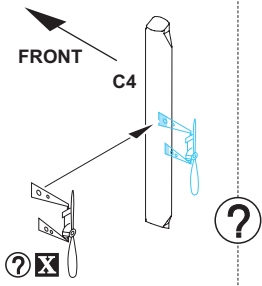
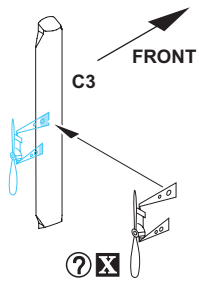


9

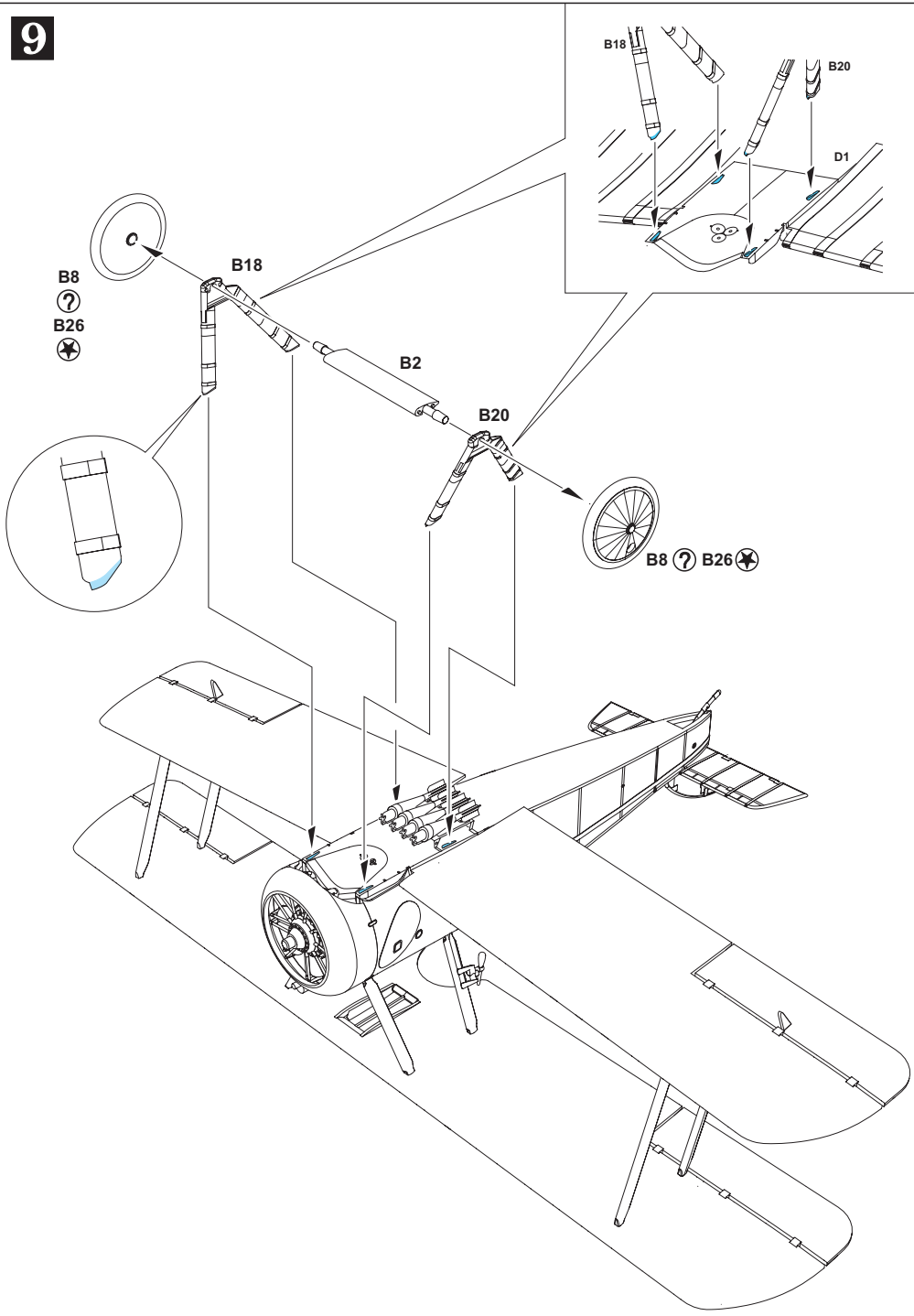
C3 - MARKING
A; E; F

C4 - MARKING **G; H**

C2 - MARKING **B; D**

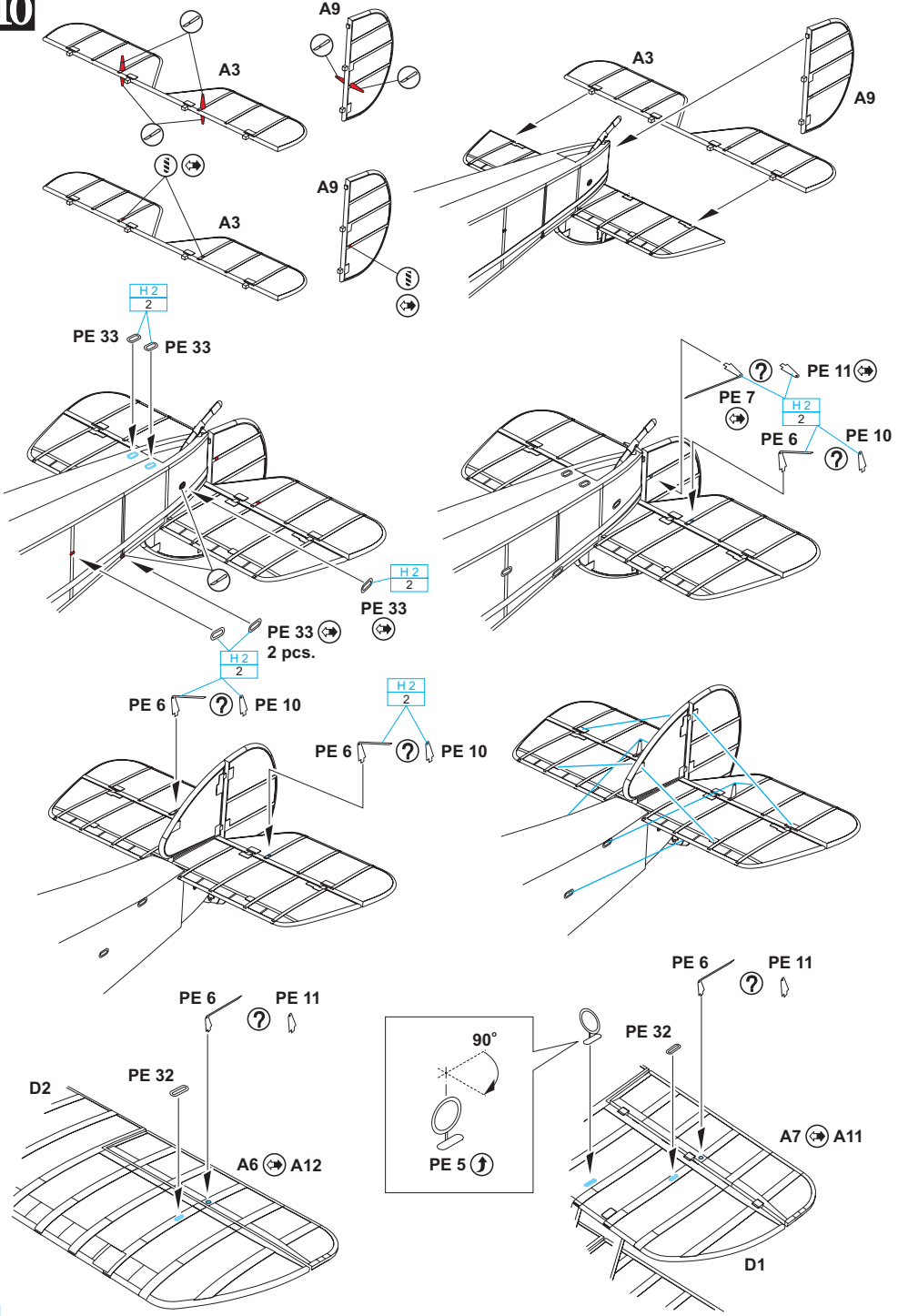


9

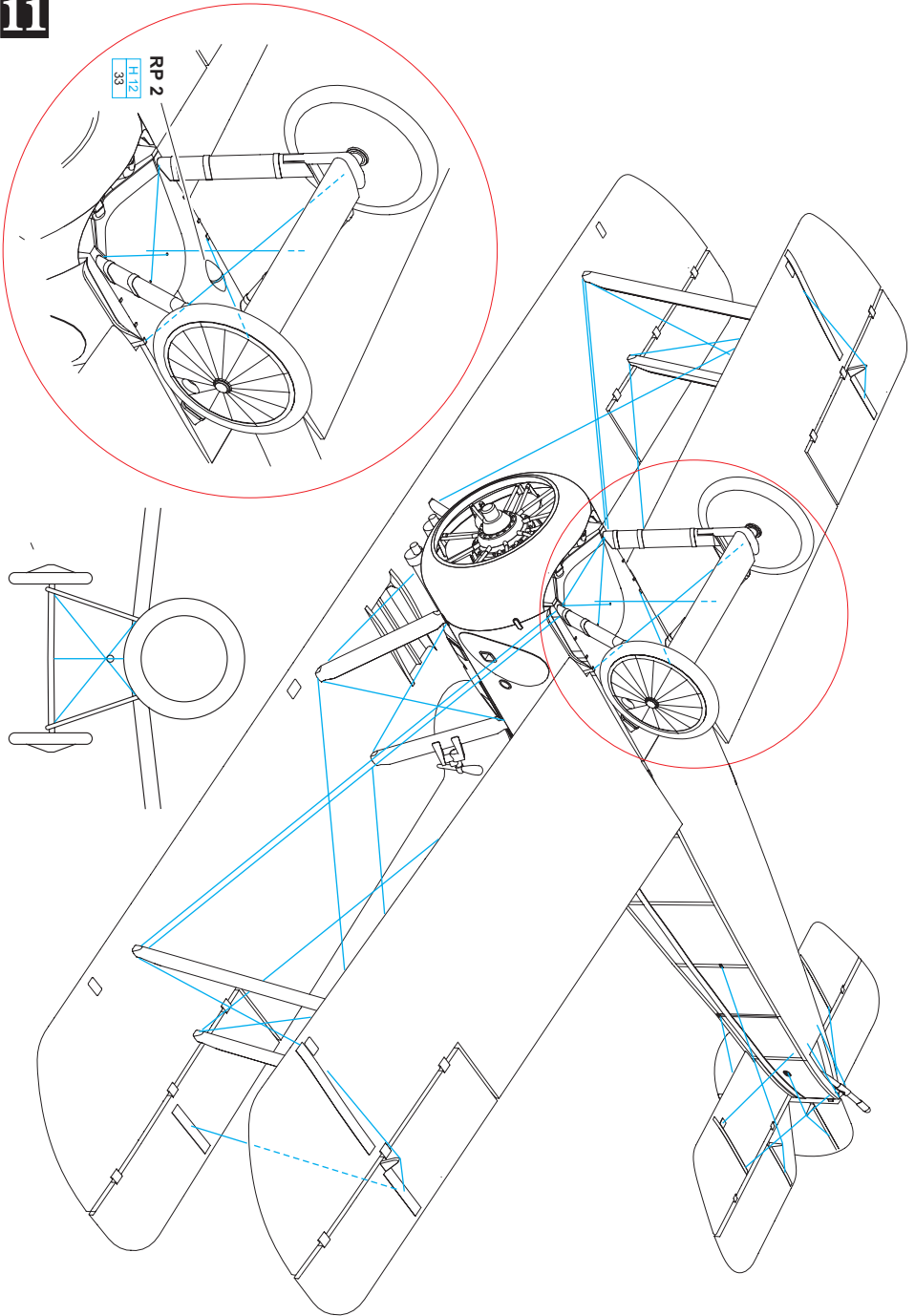


- B8
- ?
- B26
- ★

- B8
- ?
- B26
- ★

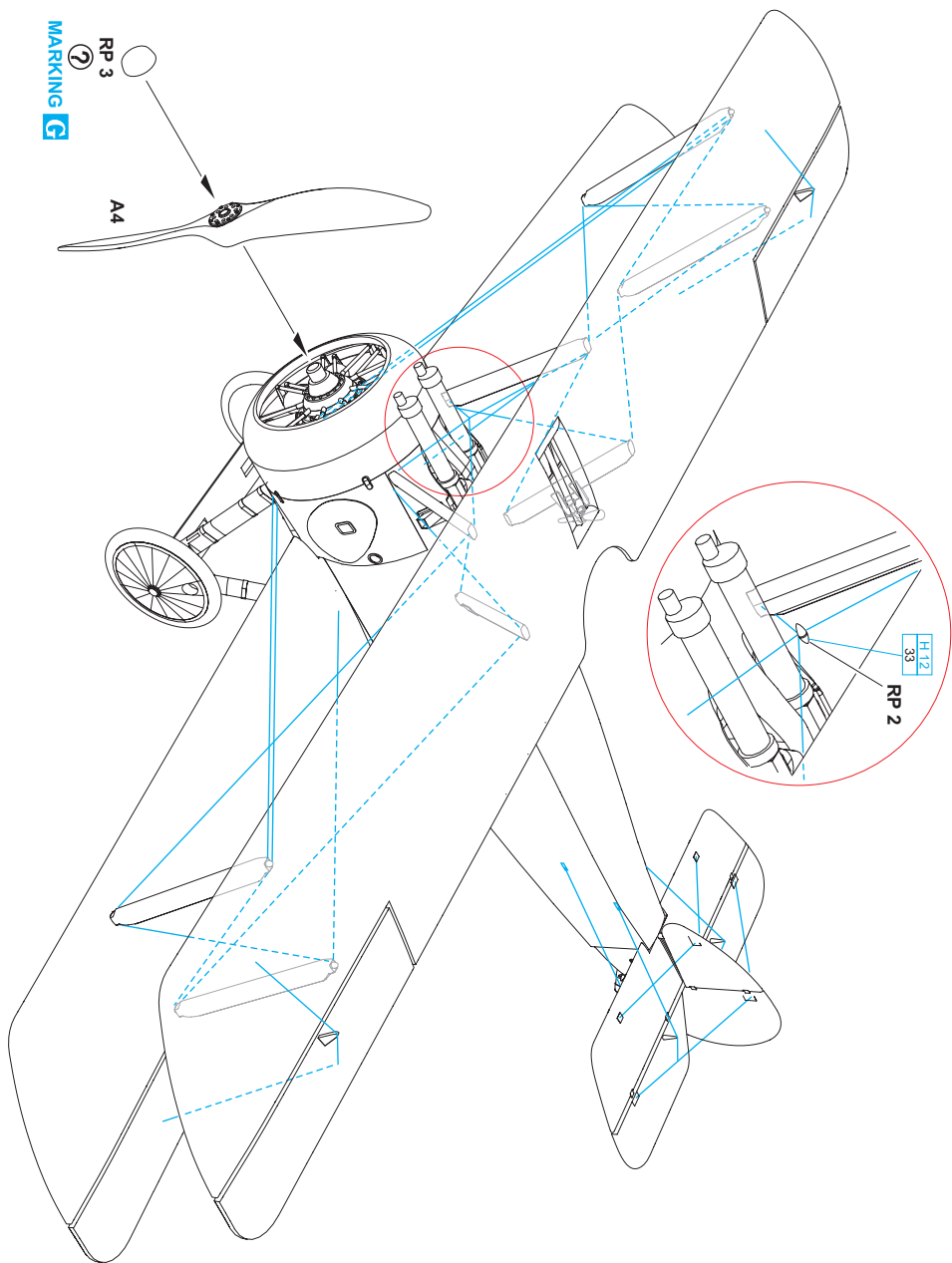


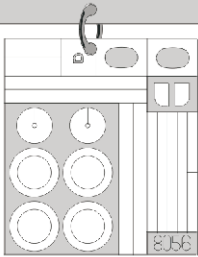
11



RP 3
MARKING G

A4

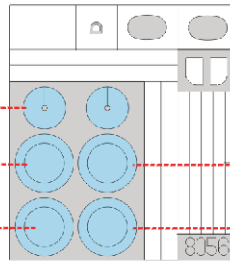
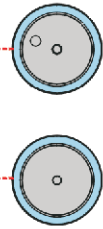




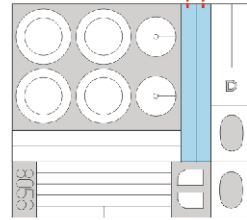
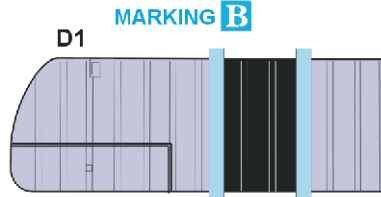
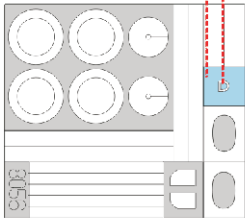
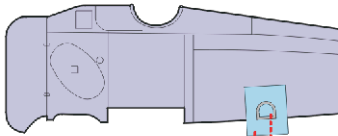
2 pcs.
B8 ? B26



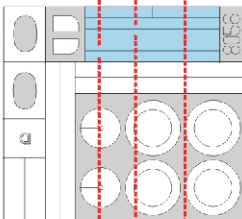
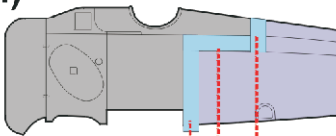
2 pcs.
B8 ? B26



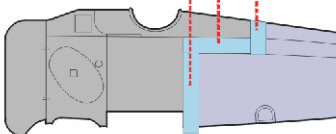
 - LIQUID MASK
MASCOL



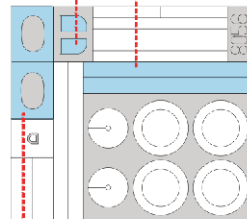
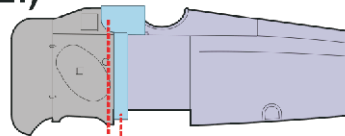
1.)



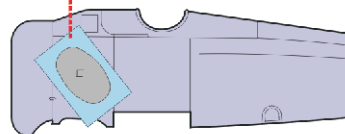
MARKING E, G



2.) **MARKING A, B, C, D, H**



MARKING F



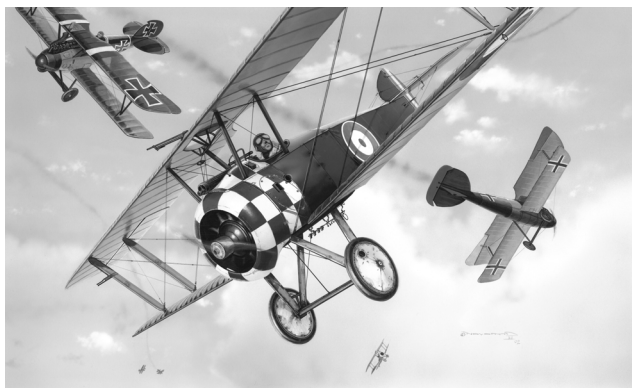
 - LIQUID MASK
MASCOL



8055 -
Sopwith F.1 Camel R.N.A.S.

8058 -
Sopwith 2.F.1 Camel

ProfPACK



8059 -
Sopwith 2.F.1 Camel