



Yak-1b

ATTENTION



UPOZORNĚNÍ



ACHTUNG



ATTENTION



Carefully read instruction sheet before assembling. When you use glue or paint, do not use near open flame and use in well ventilated room. Keep out of reach of small children. Children must not be allowed to suck any part, or pull vinyl bag over the head.



Před započatím stavby si pečlivě prostudujte stavební návod. Při používání barev a lepidel pracujte v dobře větrané místnosti. Lepidla ani barvy nepoužívejte v blízkosti otevřeného ohně. Model není určen malým dětem, mohlo by dojít k požití drobných dílů.



lire soigneusement la fiche d'instructions avant d'assembler. Ne pas utiliser de colle ou de peinture à proximité d'une flamme nue, et aérer la pièce de temps en temps. Garder hors de portée des enfants en bas âge. Ne pas laisser les enfants mettre en bouche ou sucer les pièces, ou passer un sachet vinyl sur la tête.



Von dem Zusammensetzen die Bauanleitung gut durchlesen. Kleber und Farbe nicht nahe von offenem Feuer verwenden und das Fenster von Zeit zu Zeit Belüftung öffnen. Bausatz von kleinen Kindern fernhalten. Verhüten Sie, daß Kinder irgendwelche Bauteile in den Mund nehmen oder Plastiktüten über den Kopf ziehen.



組み立てる前に必ず説明書をお読み下さい。接着剤や塗料をご使用の際は、窓を開けて十分な換気をおこない、火のそばでは使用しないで下さい。小さな子供の手の届かない所に必ず保管してください。部品や破片を囁んだり、なめたり、飲んだりすると大変危険です。又、部品を取り出した後のビニール袋は、小さな子供が頭から破ったりすると窒息する恐れがありますので、破り捨てして下さい。

INSTRUKTION SIGNS



INSTR. SYMBOLY



INSTRUKTION SINNBILDEN



SYMBOLES



OPTIONAL
FACULTATIF
NACH BELIEBEN
VOLBA



BEND
PLIER SIL VOUS PLAÎT
BITTE BIEGEN
OHNOUIT



OPEN HOLE
FAIRE UN TROU
OFFNEN
VYVRTAT OTVOR



SYMMETRICAL ASSEMBLY
MONTAGE SYMÉTRIQUE
SYMMETRISCHE AUFBAU
SYMETRICKÁ MONTÁŽ



NOTCH
L INCISION
DER EINSCHNITT
ZÁŘEZ



REMOVE
RETIRER
ENTFERNEN
ODRÍZNOUIT

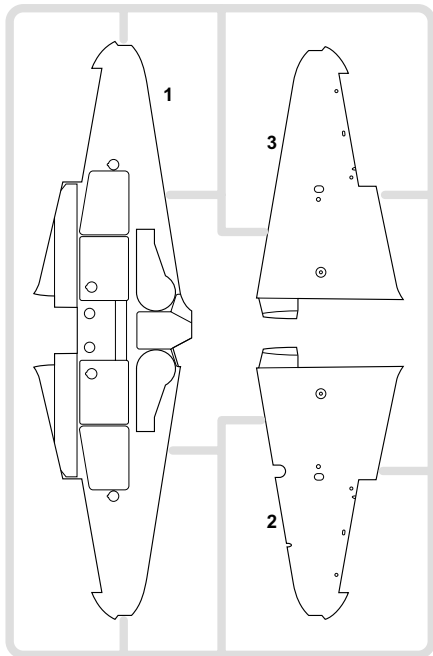


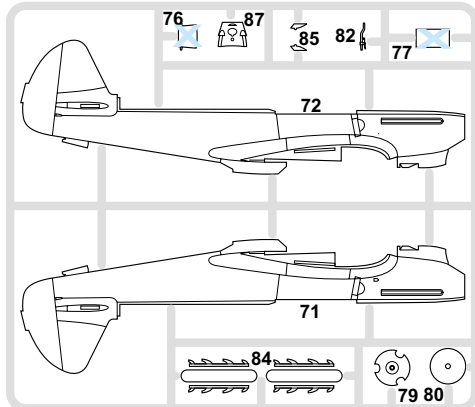
APPLY EXPRESS MASK
AND PAINT BEFORE
GLUING
POUŽÍT EXPRESS MASK
NABARVIT PŘED SLEPENÍM

GUNZE		APPROXIMATE COLOR MATCH				
AQUEOUS	Mr.COLOR		TAMIYA	HUMBROL	REVELL	TESTORS
H 3	3	RED / ROT / ROUGE / ČERVENÁ	X 7	19	31	1590
H 6	6	GREEN / GRÜN / VERT / ZELENÁ	X 26	3	62	1524
H 11	62	WHITE / WEIß / BLANC / BÍLÁ	XF 2	34	5	1768
H 12	33	FLAT BLACK / MATTSCHWARZ / NOIR MATT / ČERNÁ MATNÁ	XF 1	33	8	1749
H 47	41	RED BROWN / ROT BRAUN / BRUN- ROUGE / ČERVENOHNĚDÁ	XF 64	160	383	
H 51	11	LIGHT GRAY / HELL GRAU / GRIS CLAIR / SVĚTLÁ ŠEDÁ		64		1730
H 77		BLACK / SCHWARZ / NOIR / ČERNÁ	XF 1	33	9	1749
H 317	317	GRAY / GRAU / GRIS / ŠEDÁ	FS36231	XF 54	140	
H 331	331	DARK SEAGRAY / SEEGRAU, DUNKEL / GRIS MER FONCÉ / TMAVĚ ŠEDÁ		164/125		
H 320	320	DARK GREEN / DUNKEL GRÜN / VERT FONCÉ / TMAVĚ ZELENÁ	XF 61	172/30		
H 323	323	LIGHT BLUE / HELL BLAU / BLEU CLAIR / SVĚTLÉ MODRÁ				
H 344		RUST / ROST / ROUILLE / REZ	XF 52	113		
C 8		ALUMINIUM / ALUMINIUM / ALUMINIUM / HLINÍK	XF 56	56	99	1781
SM01	8	ALUMINIUM / ALUMINIUM / ALUMINIUM / HLINÍK	XF 56	56	99	1781
	74	RED / ROT / ROUGE / ČERVENÁ		65	55	
Mr.METAL COLOR						
MC214		DARK IRON / DUNKEL EISEN / KOV. ČERNÁ	X 10	53		1795

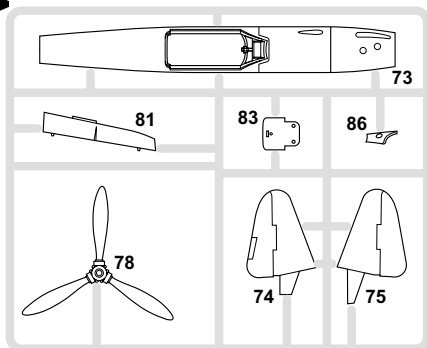
PLASTIC PARTS

<A>

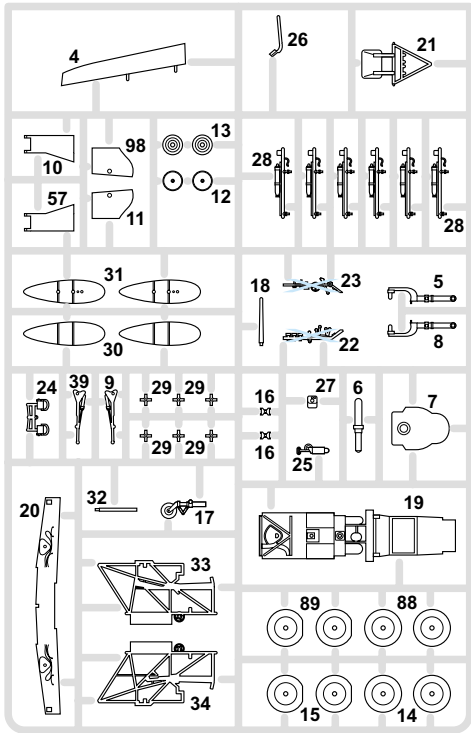




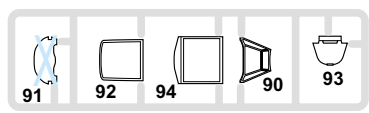
<C>



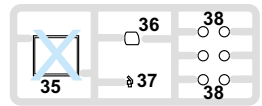
<D>



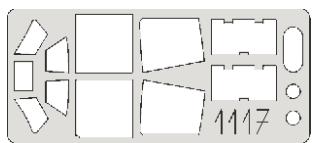
<E>



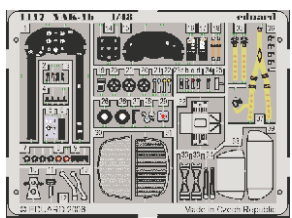
<F>



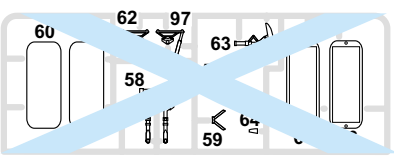
eduard
MASK



PE - PHOTO ETCHED
DETAIL PARTS

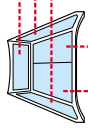
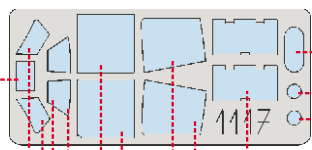


<G>

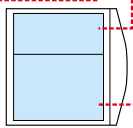


eduard
MASK

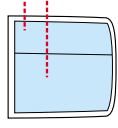
1117



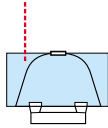
E90



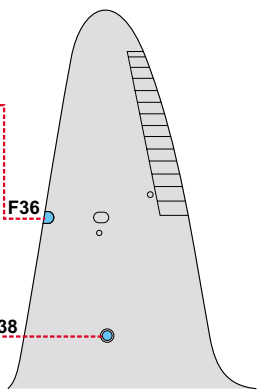
E694



E92

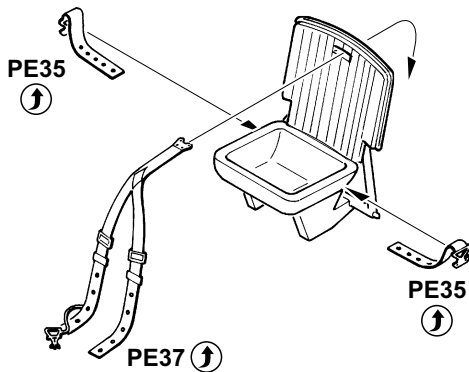
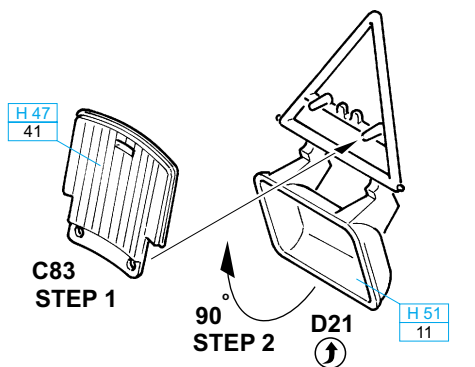
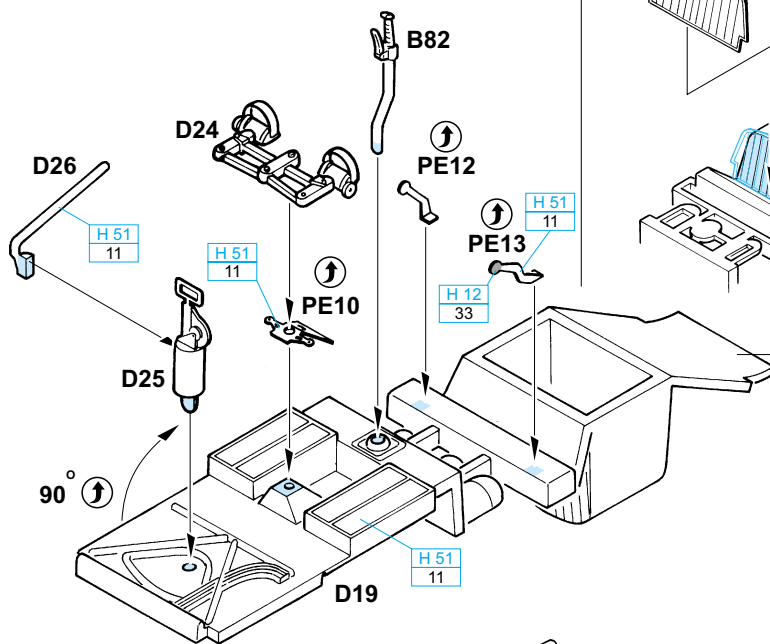
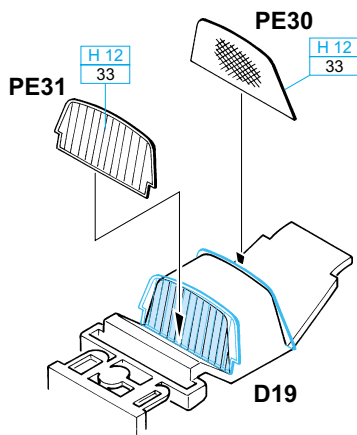
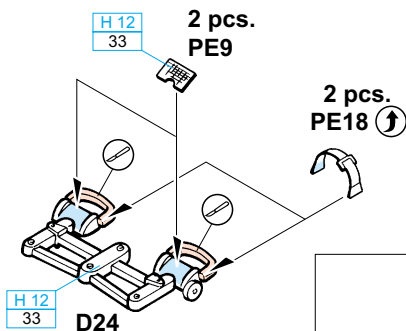
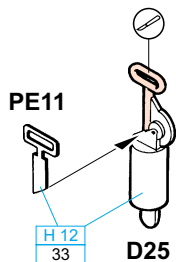


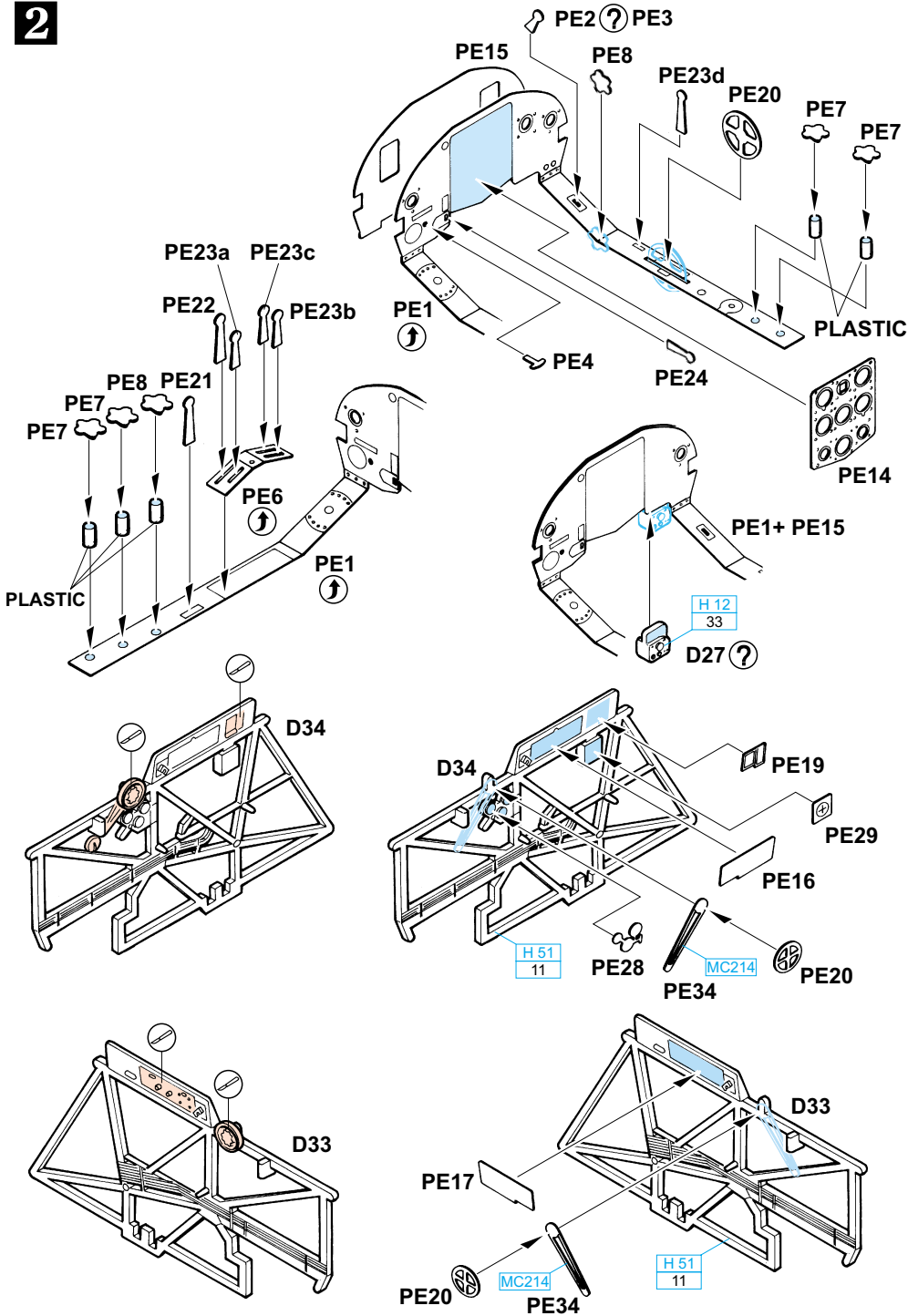
E93

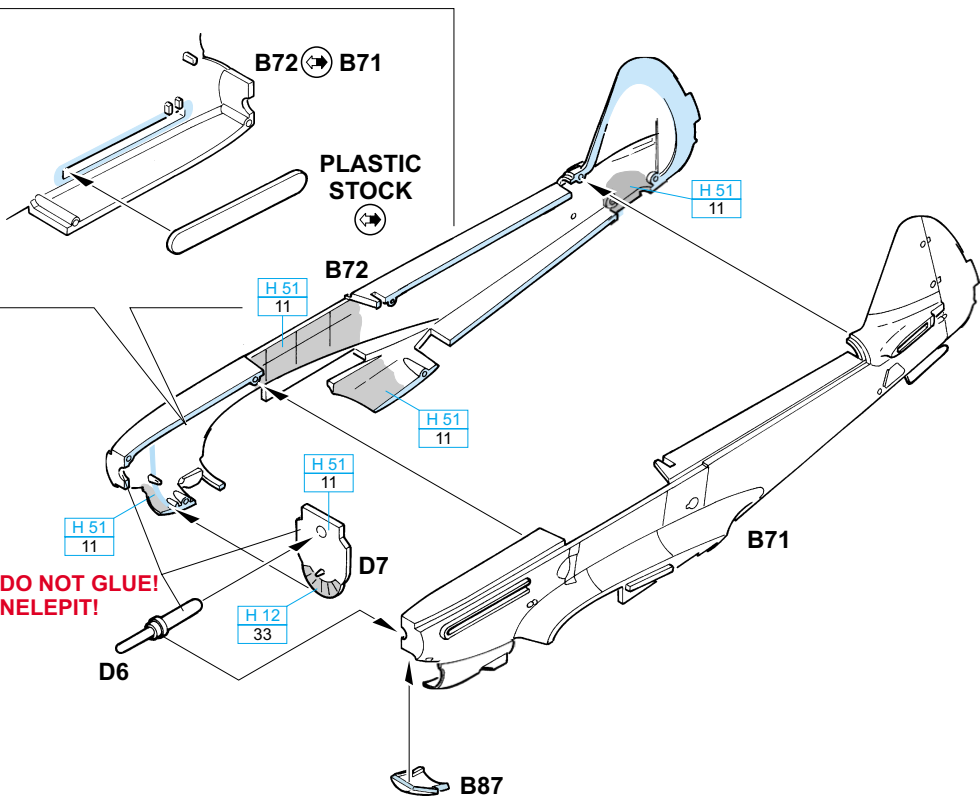
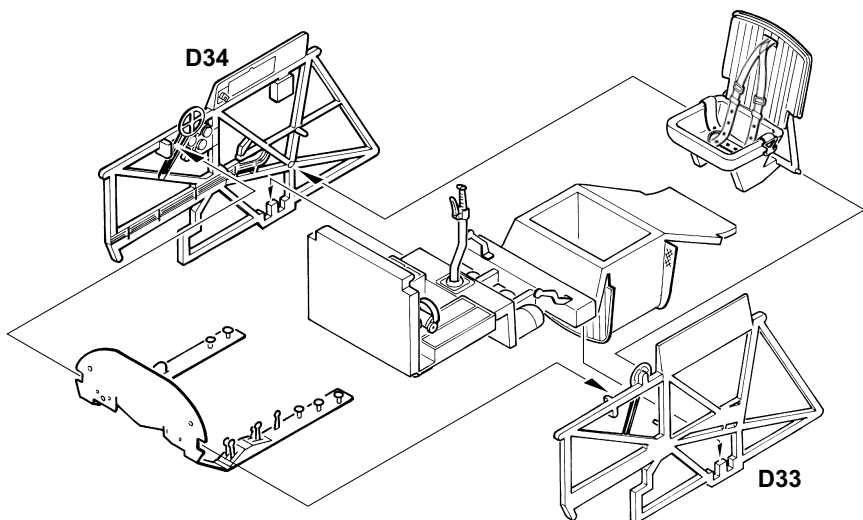


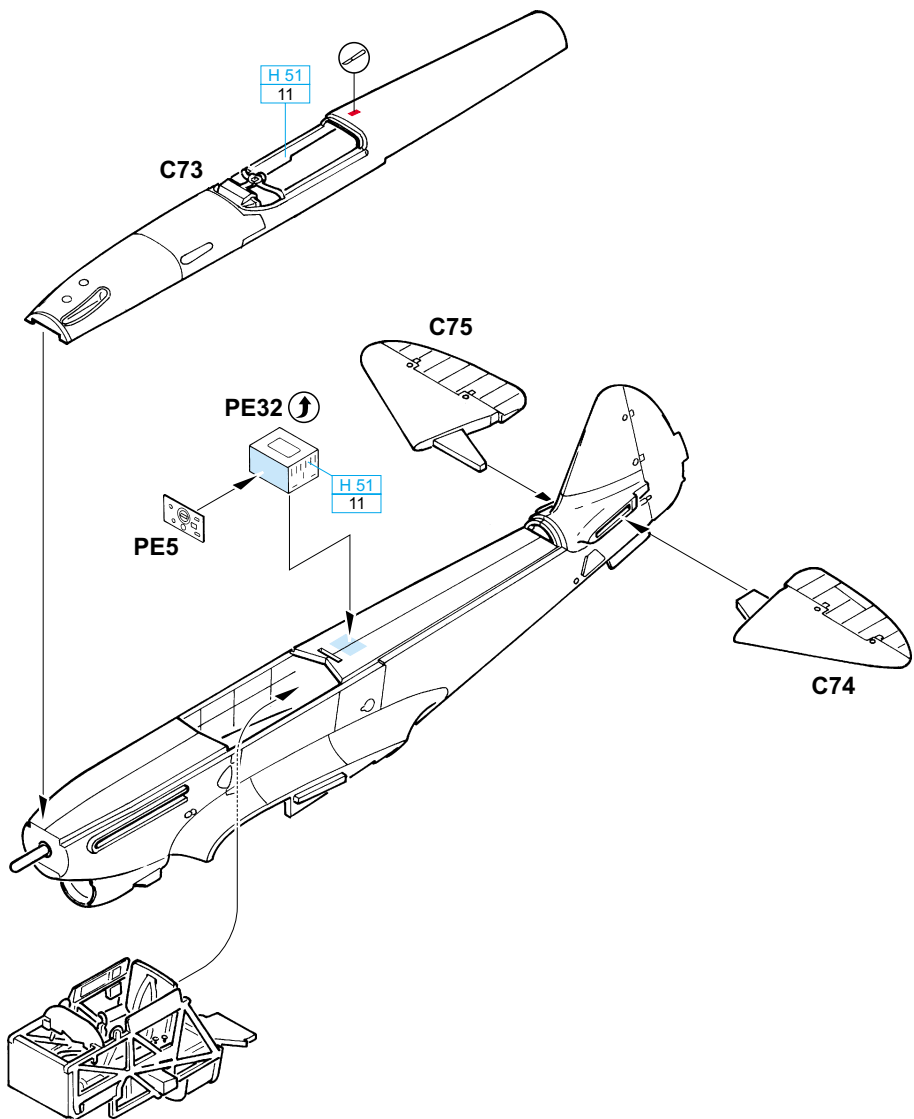
F36

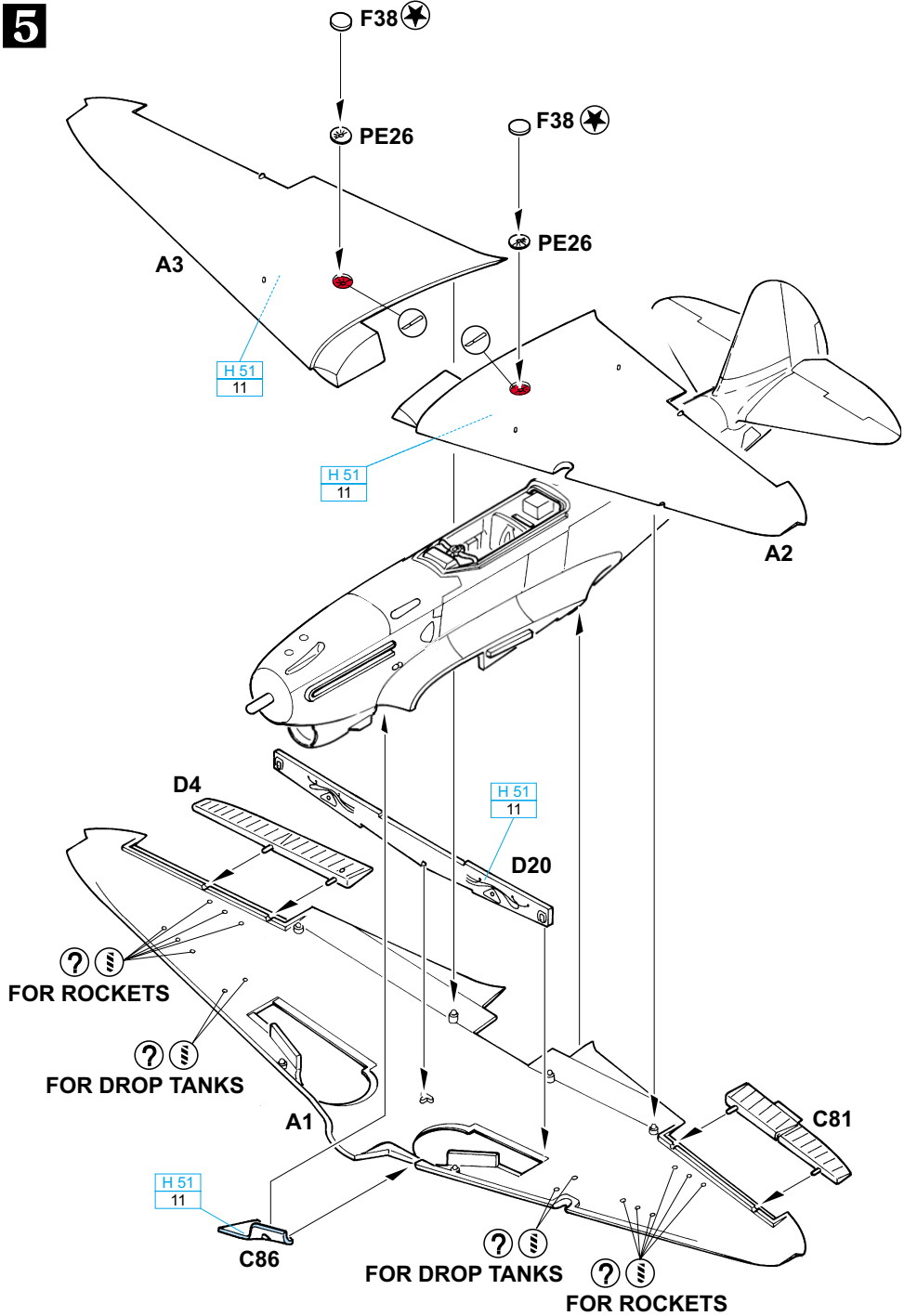
F38

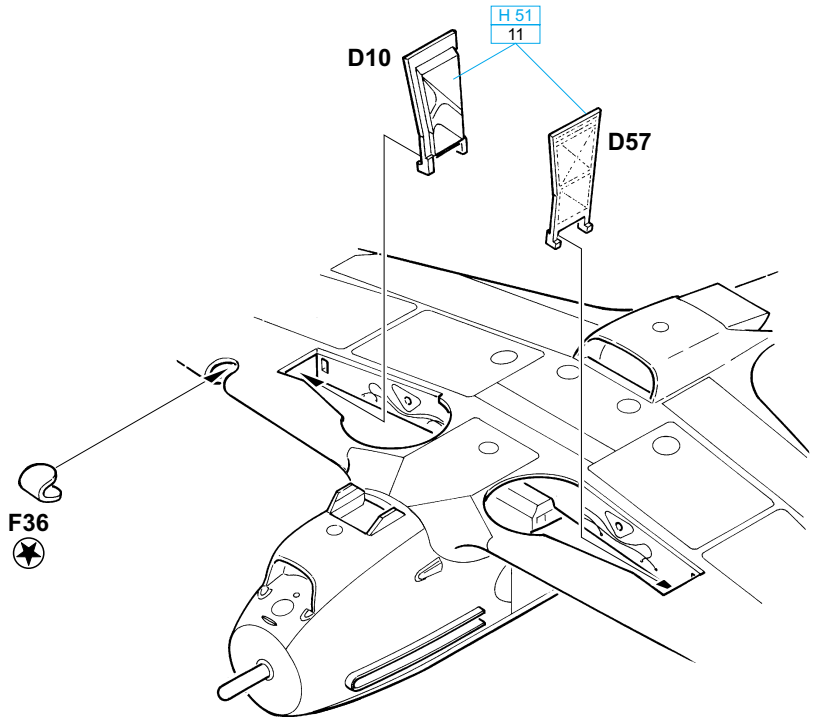
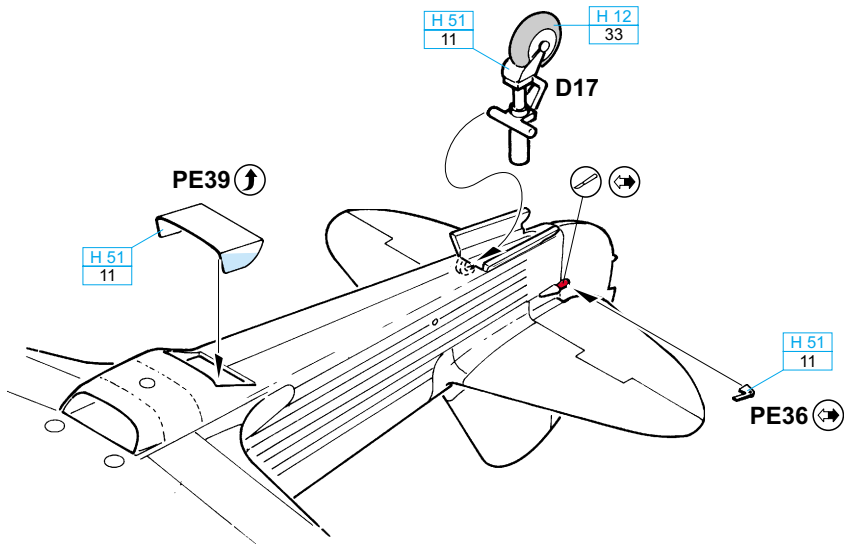
1

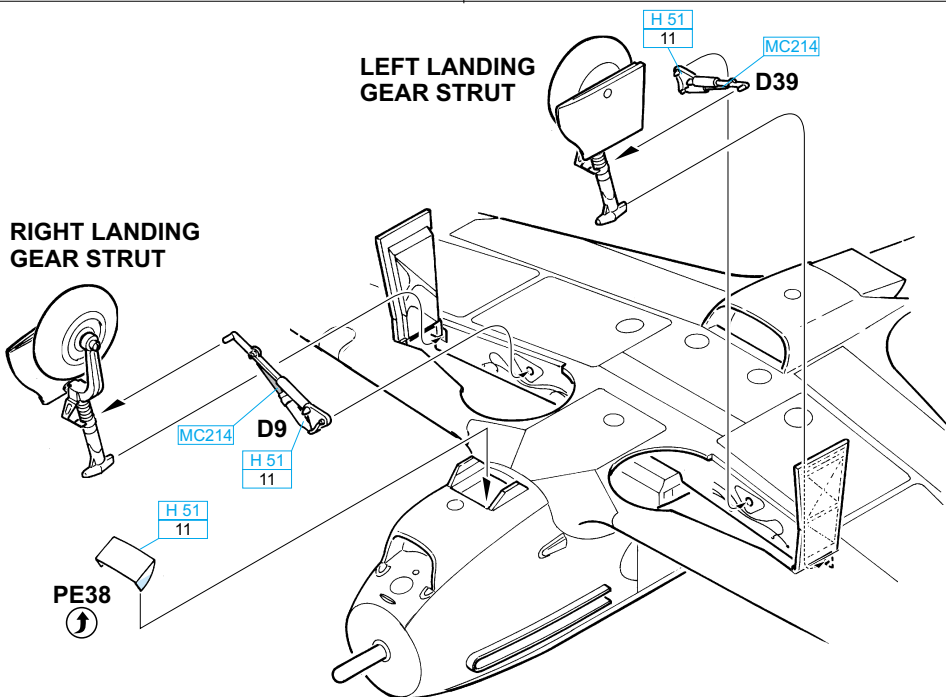
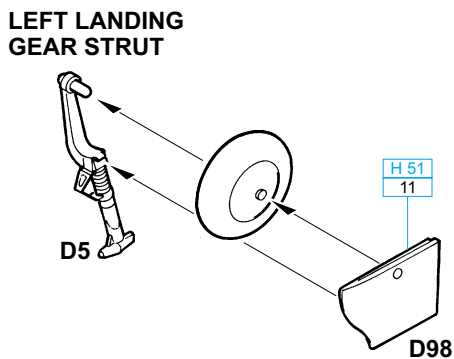
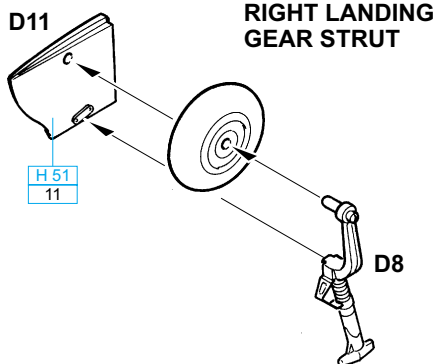
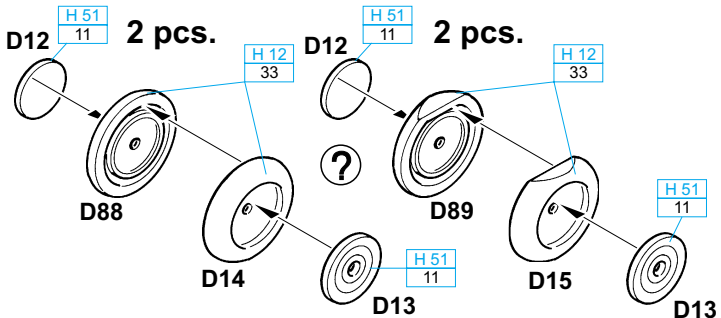
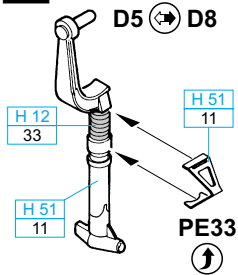




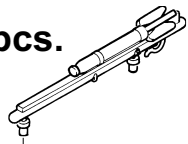




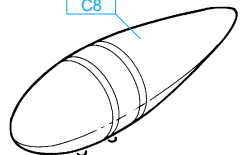


7

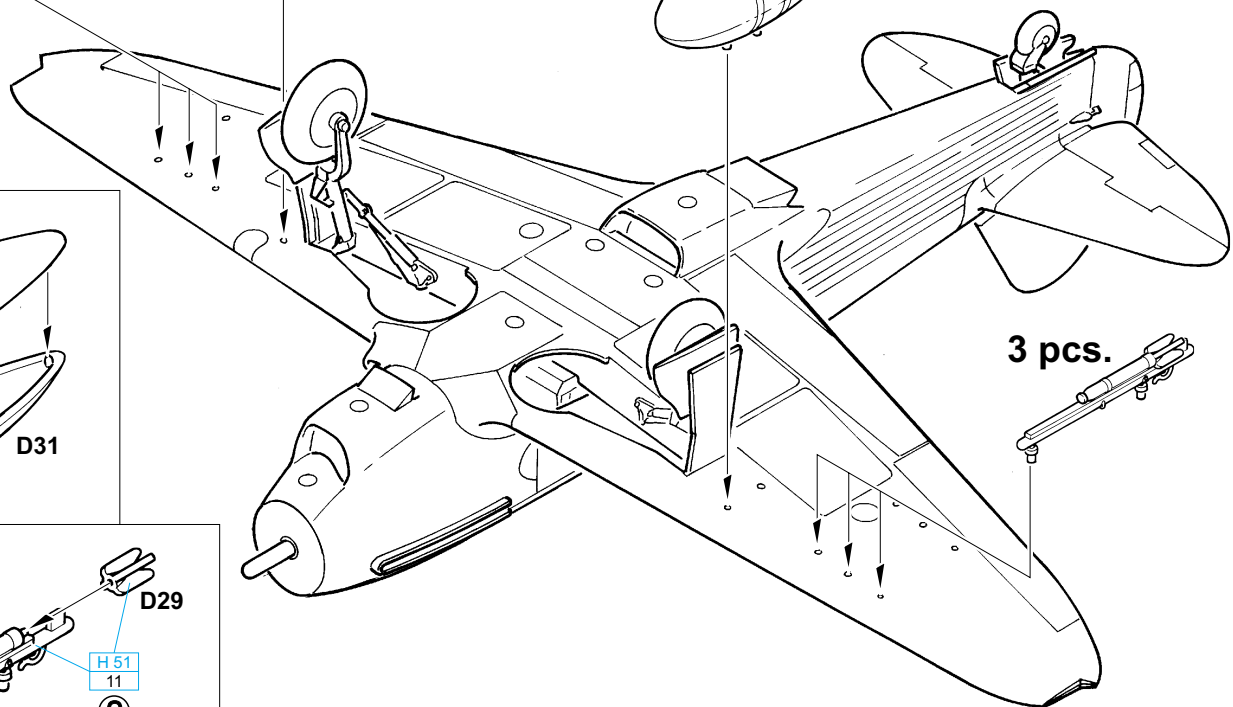
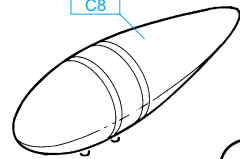
3 pcs.



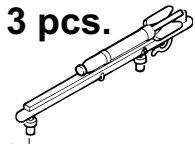
C8



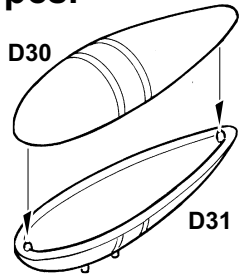
C8



3 pcs.



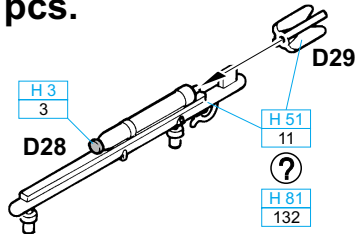
2 pcs.



D30

D31

6 pcs.



H3
3

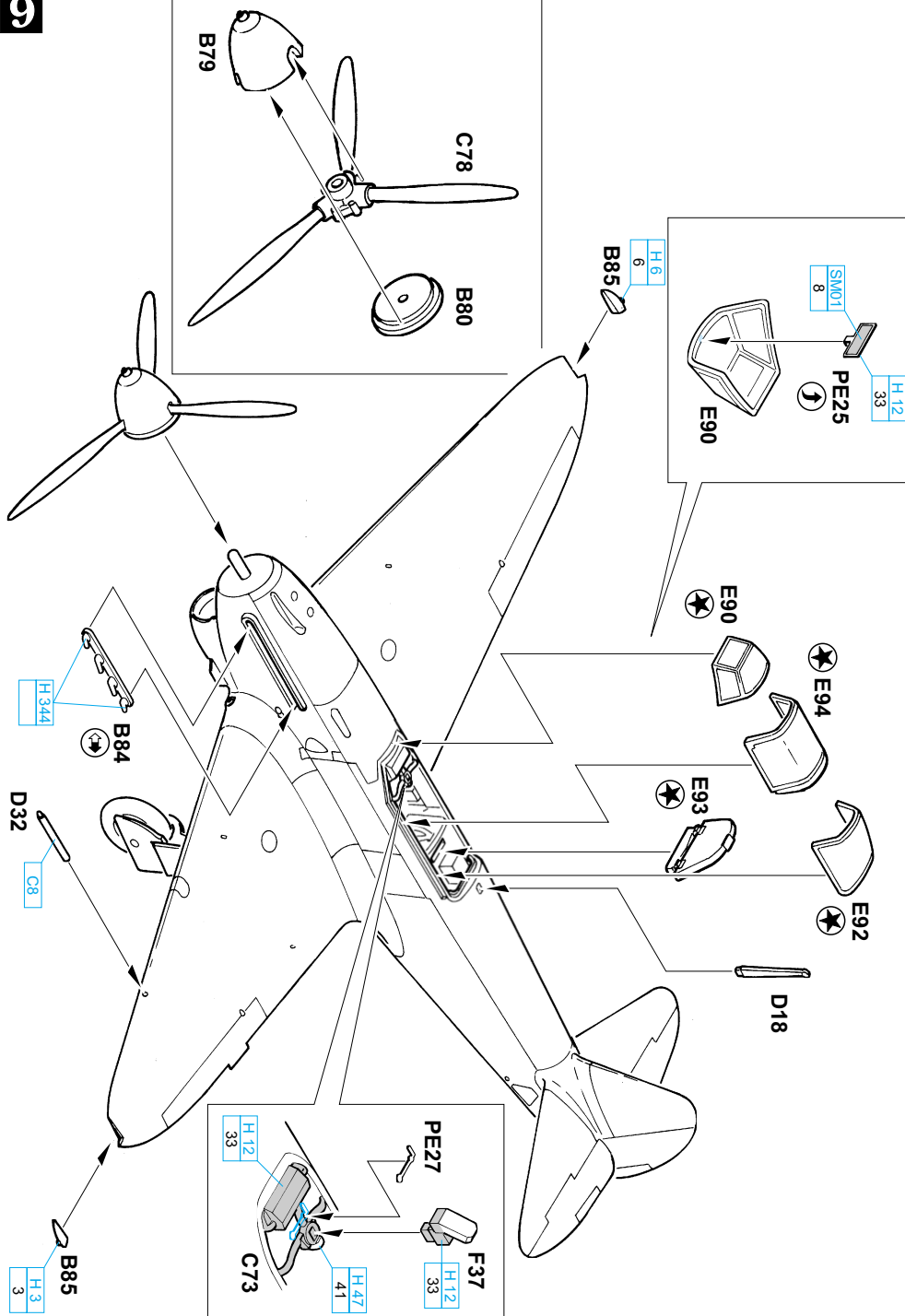
D28

D29

H51
11

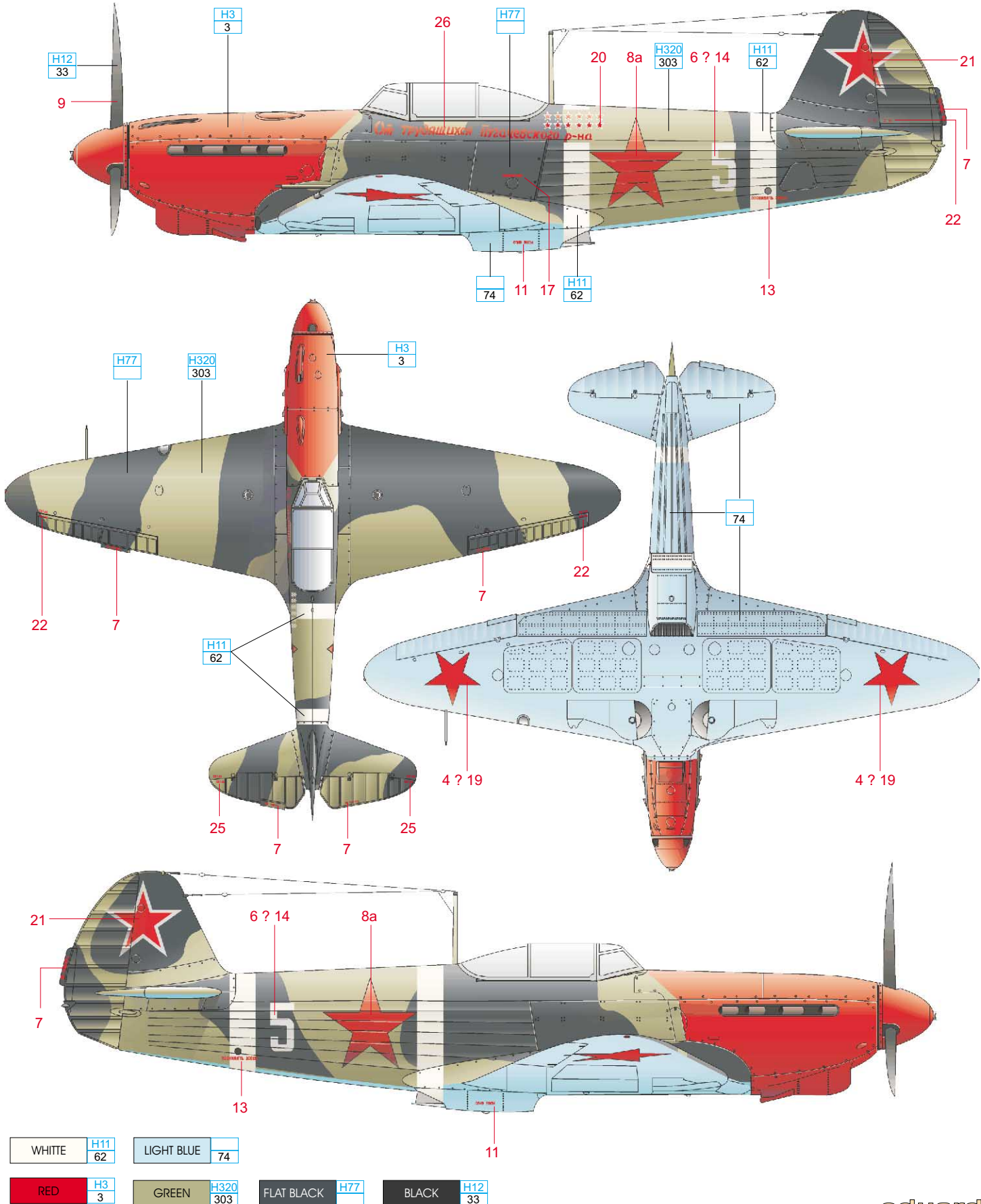
?

H81
132



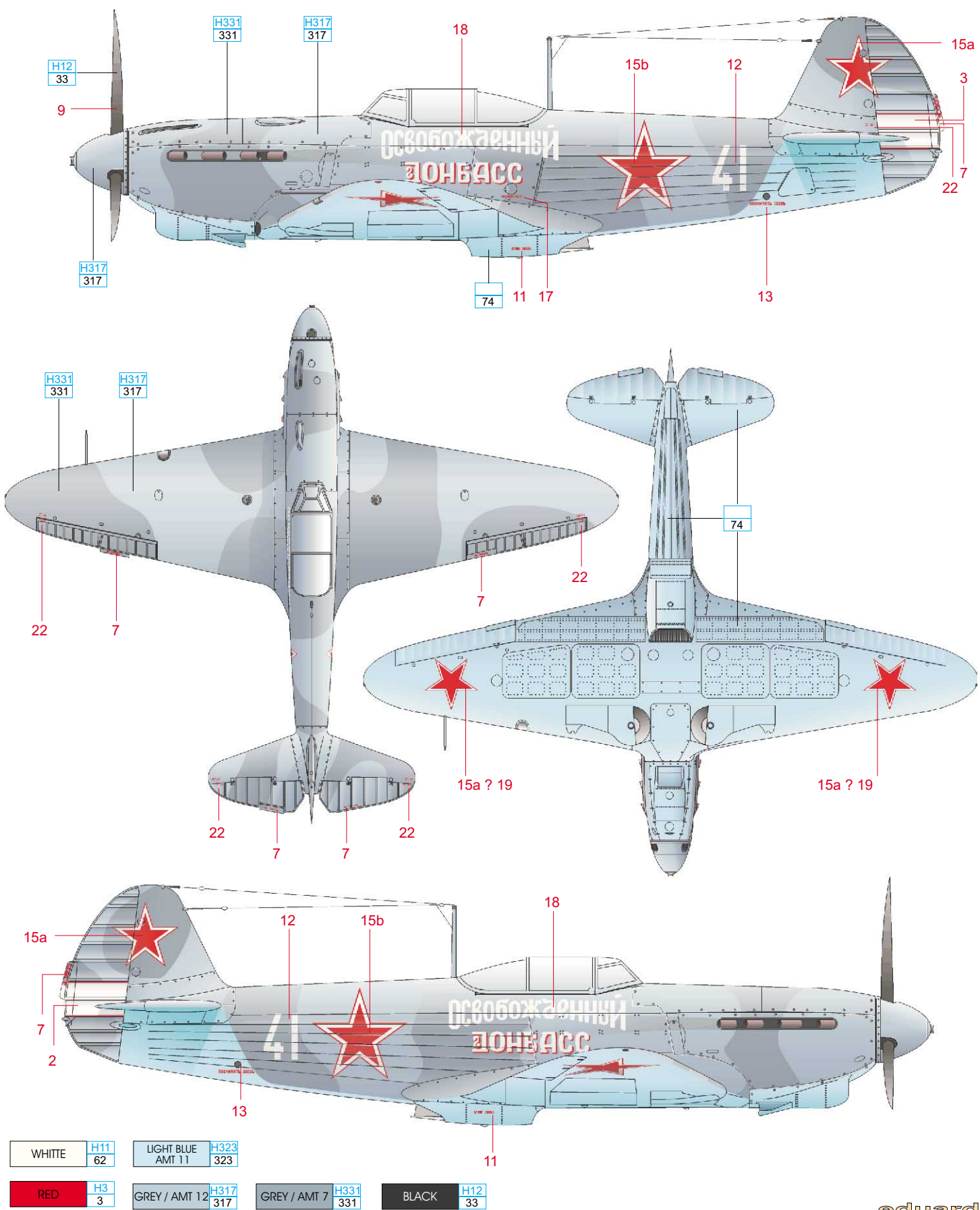
Yak-1b of Capt. Pavel Maximovich Chuvilev, commander of 1st escadrille of 427.fighter regiment, 294.fighter division (Fighter group „Sword“) – August 1943, airfield Sokolniki, Kalinin Front

Як-1б капитана Чувилев
 ва Павла Максимовича, комэска 1-ой эскадрилии 427.ИАП 294.ИАД (группа «Меч») август 1943 г., аэродром Сокольники, Калининский фронт



Yak-1b of escadrille „Free Donbass“ (3rd escadrille of 267.fighter regiment – later 113.regiment of post-war Yugoslav Air Force) – Spring 1945, Zemun, Yugoslavia

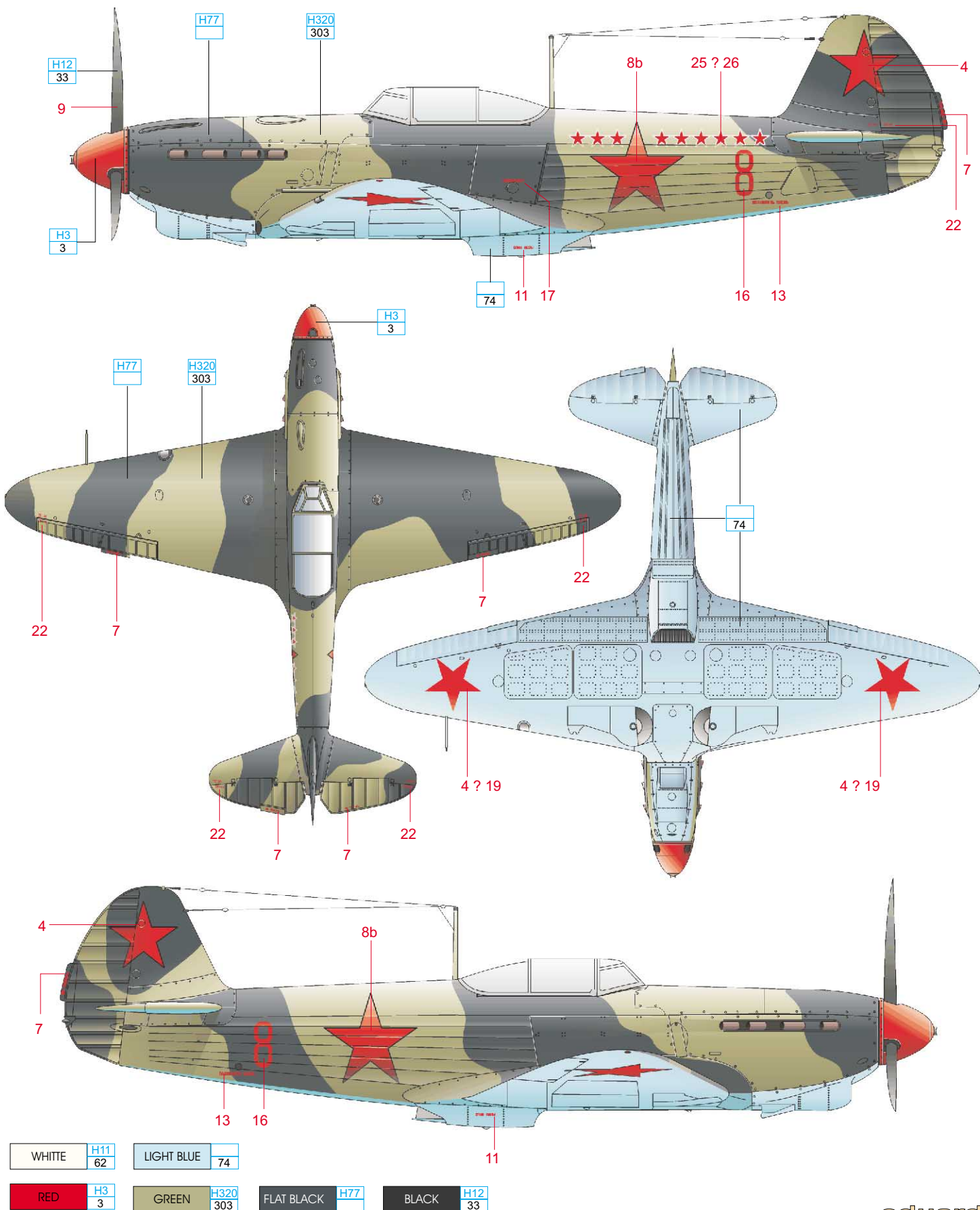
Як-1б эскадриля «Освобожденный Донбасс» 3-ья эскадриля 267.ИАП (позже 113-й полк югославских ВВС) весна 1943 г., аэродром Земун, Юославия



WHITE	H11 62	LIGHT BLUE AMT 11	H323 323
RED	H3 3	GREY / AMT 12	H317 317
		GREY / AMT 7	H331 331
		BLACK	H12 33

Yak-1b of St.Lt. Viktor Fedorovich Korobov, flight commander, 34. fighter regiment, Moscow Air Defense (6th Fighter Air Corpse) - spring 1943

Як-1б старшего лейтенанта Коробова Виктора Федоровича, командир 34.ИАП ПВО Москвы (6.ИАК) весна 1943 г.



Yak-1b (serial. No.08146) of Major Yakov Nazarovich Kutikhin, deputy commander (late Lt.Col. and commander) of 247.fighter regiment (from 5th February 1944 156.Guards Red Banner „Lvovskiy“ fighter regiment) - February 1943, airfield Balanda (Saratov region)

Як-1б сер. № 08146 майора Кутихина Якова Назаревича, замкомполка (позже подполковника и ком полка) 247-го ИАП (с 05.02.1944 156-го Краснознаменного «Львов

