

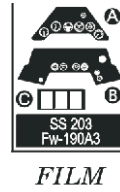
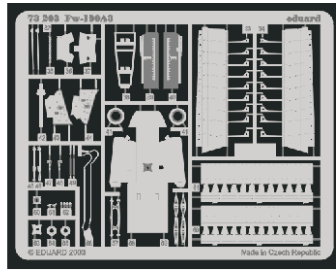
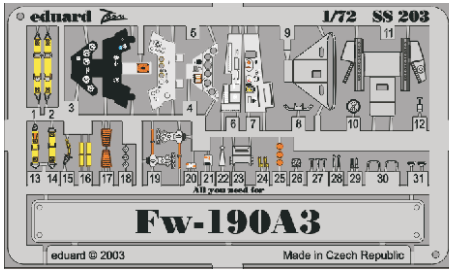


Fw-190A3

eduard

73 203

1/72 scale detail set for Tamiya kit • sada detailů pro model 1/72 Tamiya



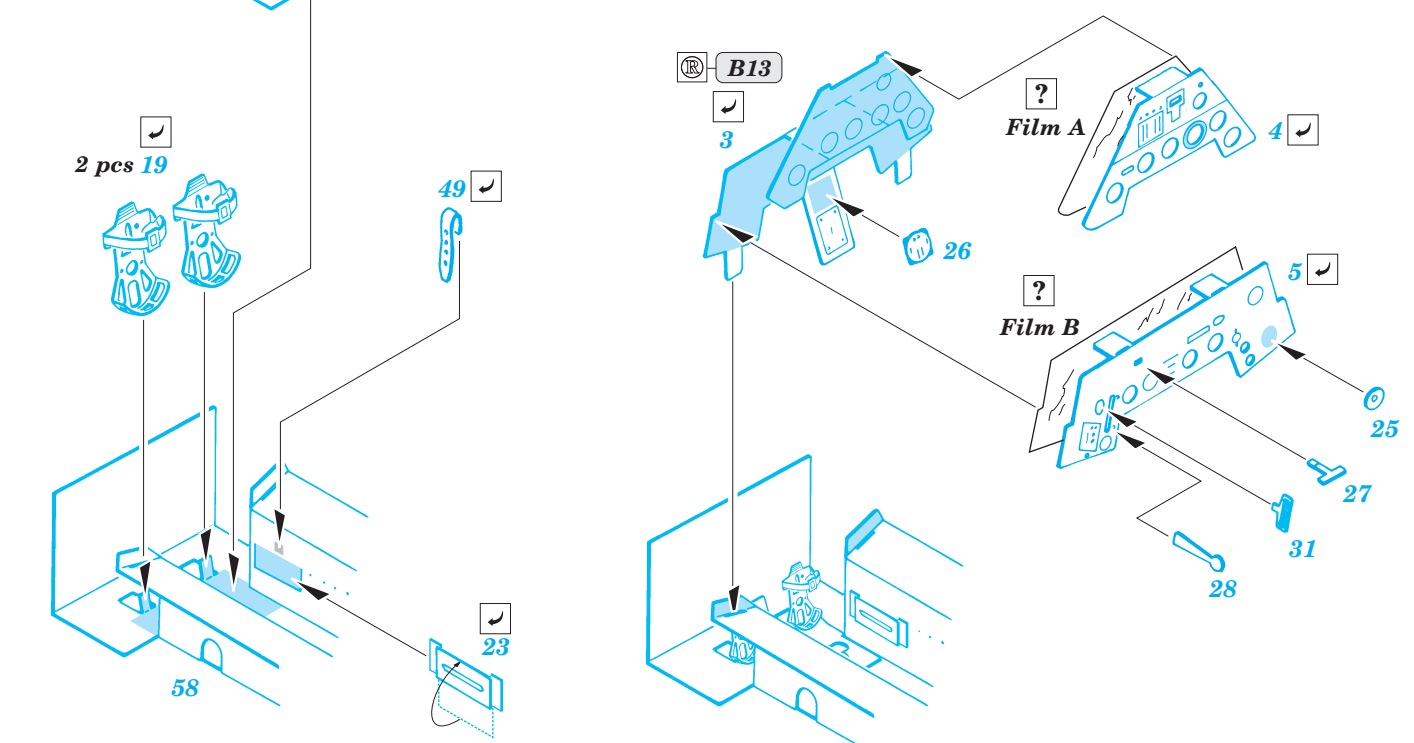
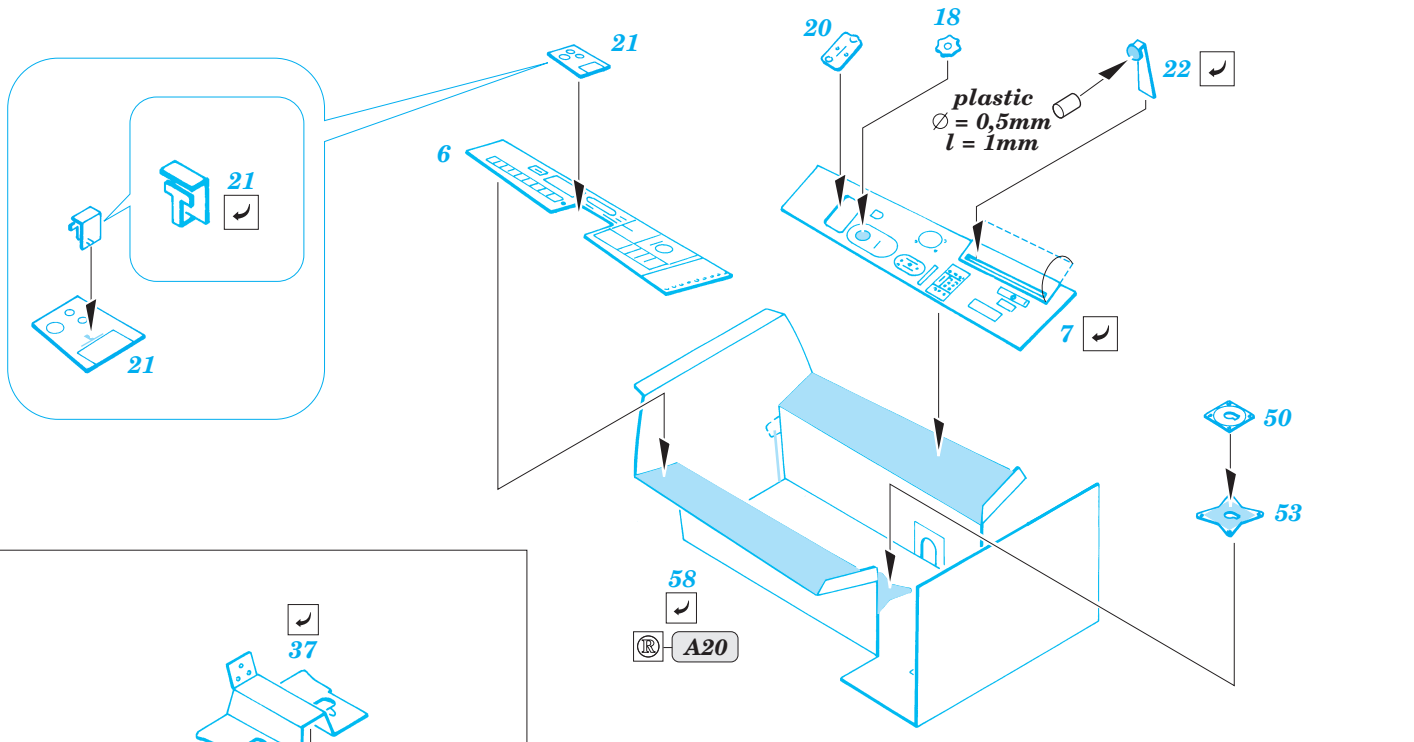
- APPLY EXPRESS MASK AND PAINT BEFORE GLUING
POUŽÍTE EXPRESNÍ MASKU A BARVIT PŘED SLEPENÍM
- SYMMETRICAL ASSEMBLY
SYMETRICKÁ MONTÁŽ
- REMOVE
ODSTRANIT
- GRIND
OBROUSIT
- DRILL HOLE
VRTAT OTVOR
- BEND
OHNOUT
- OPTION
VOLBA
- REPLACE
NAHRADIT

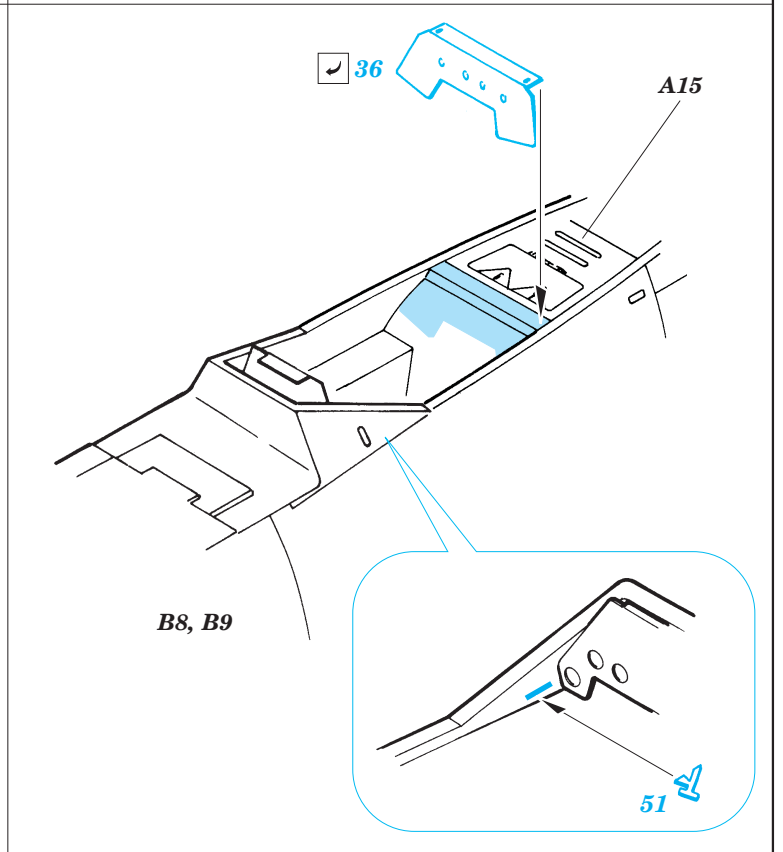
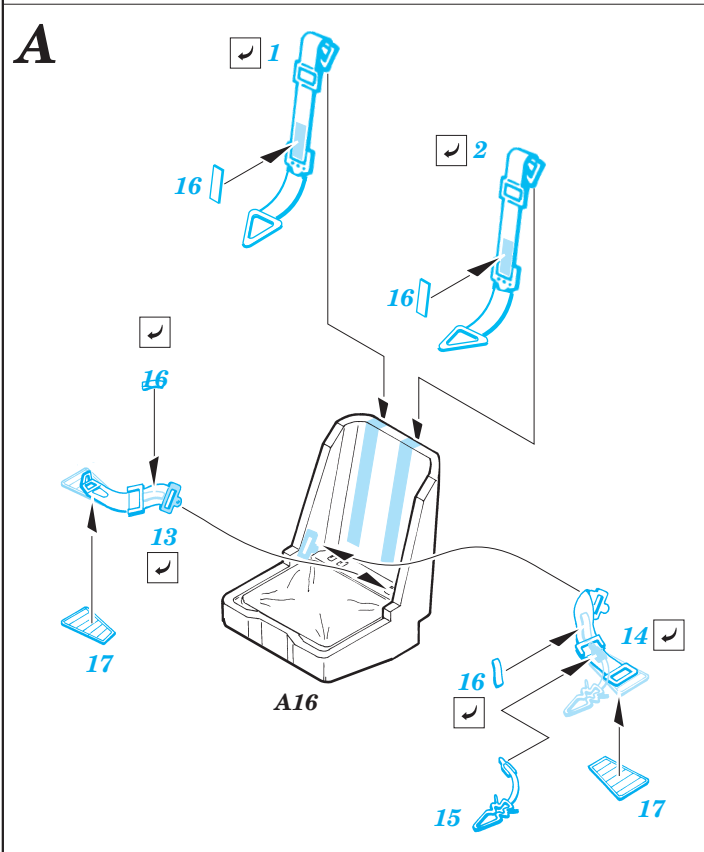
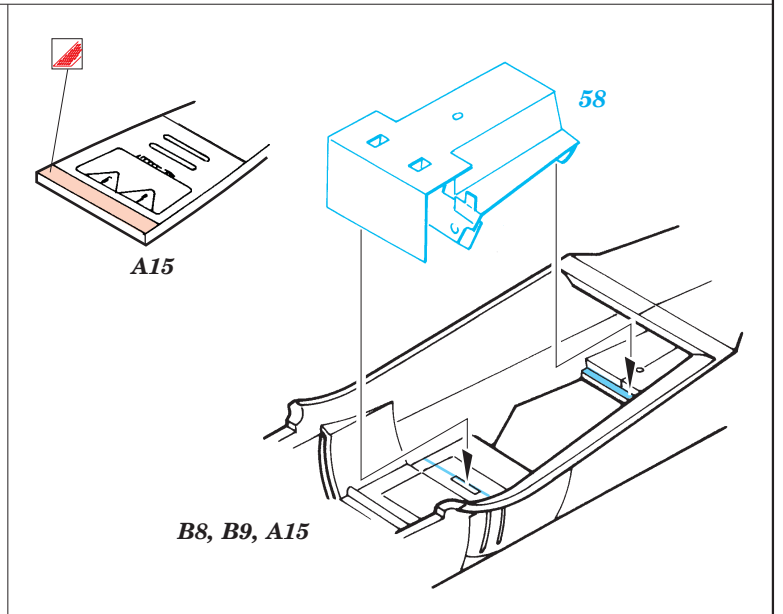
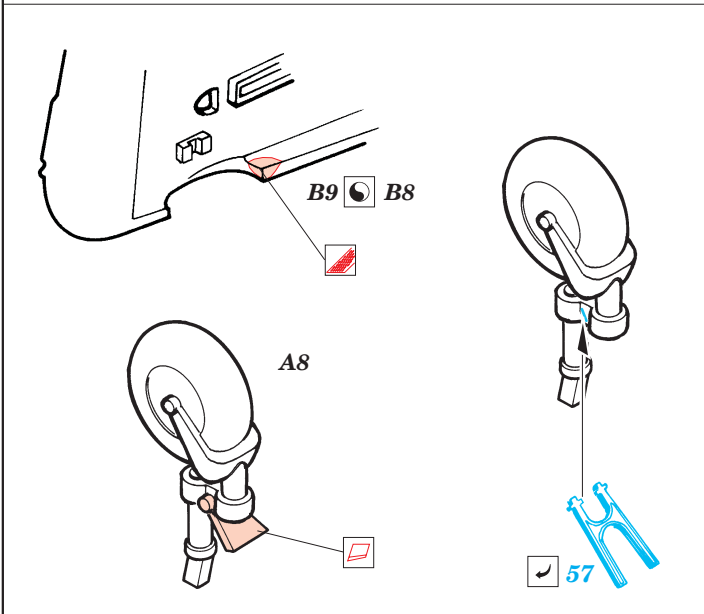
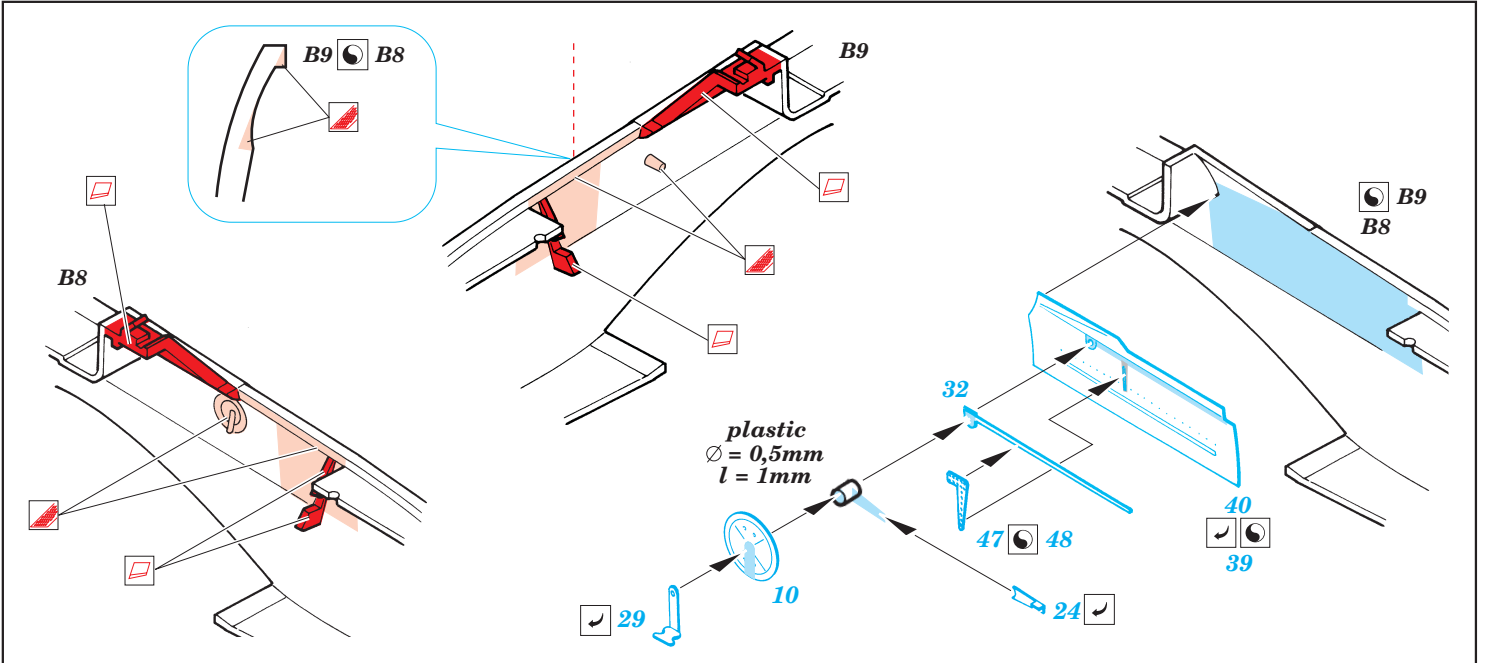
ORIGINAL KIT PARTS
PŮVODNÍ DÍLY STAVEBNICE

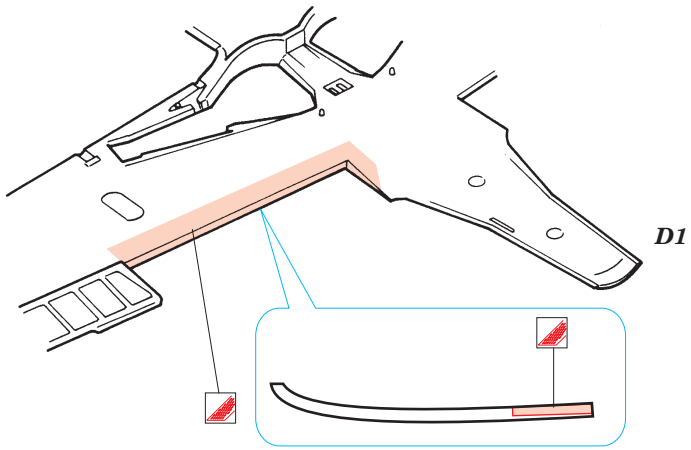
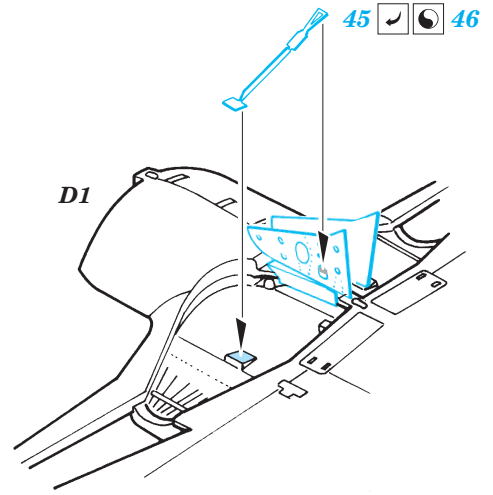
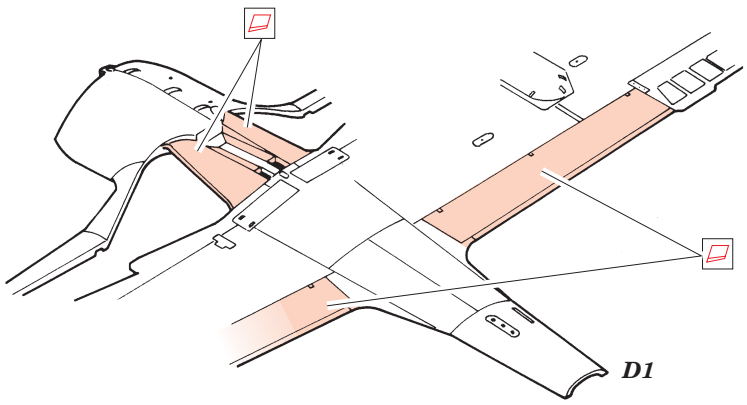
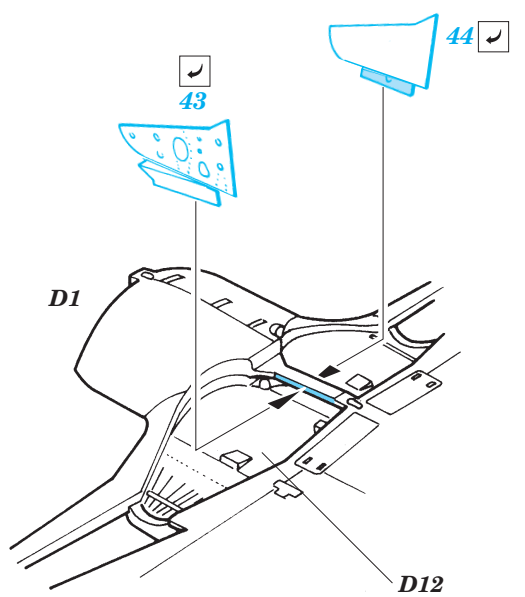
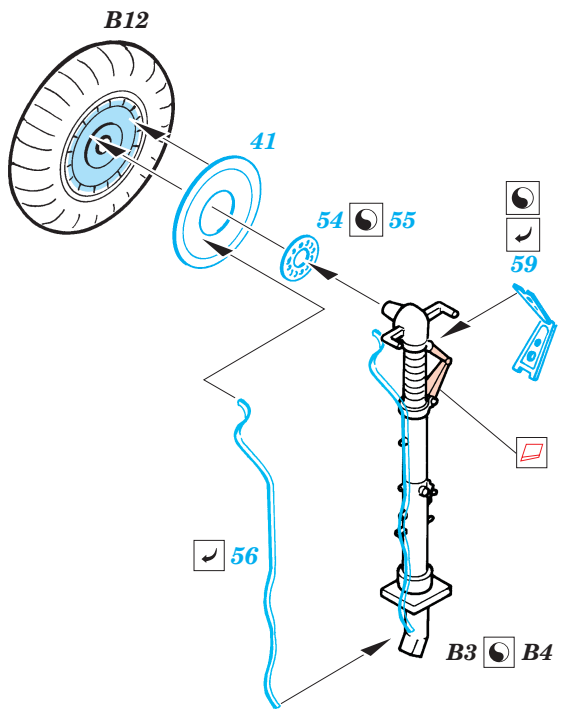
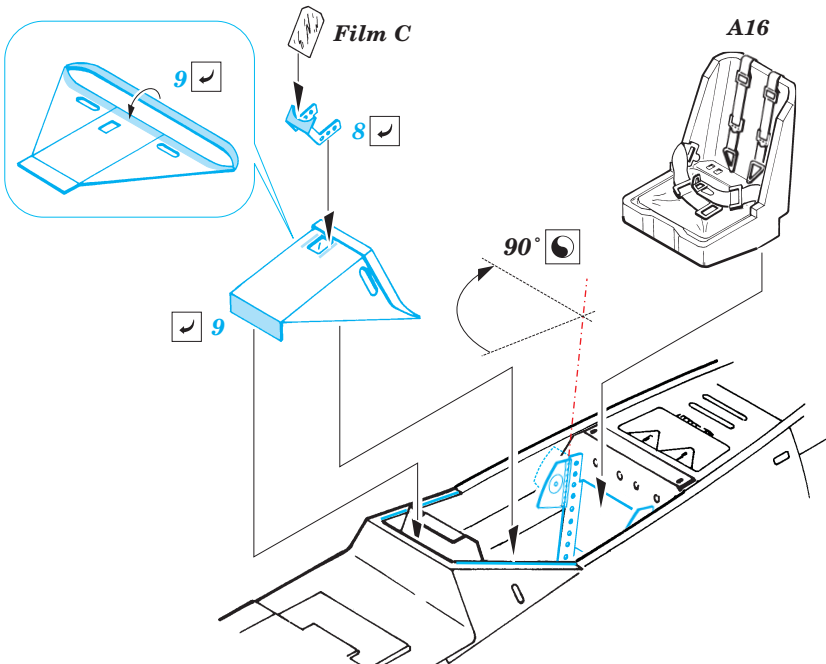
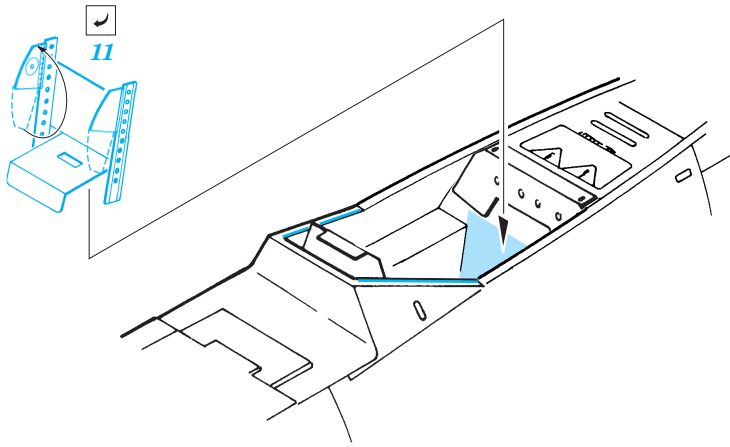
PHOTO-ETCHED PARTS
LEPTANÉ DÍLY

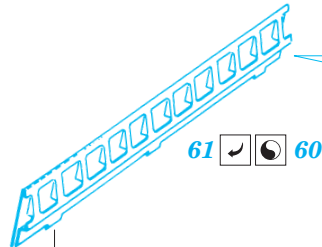
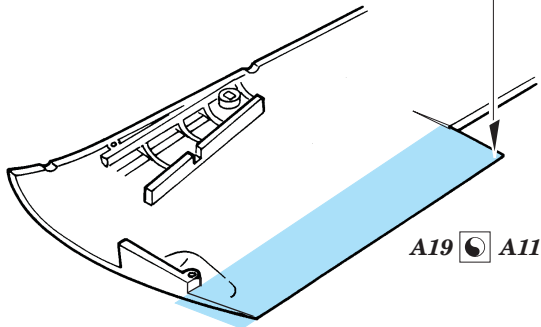
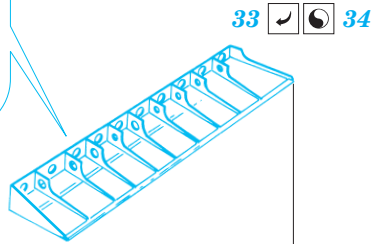
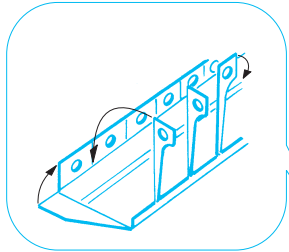
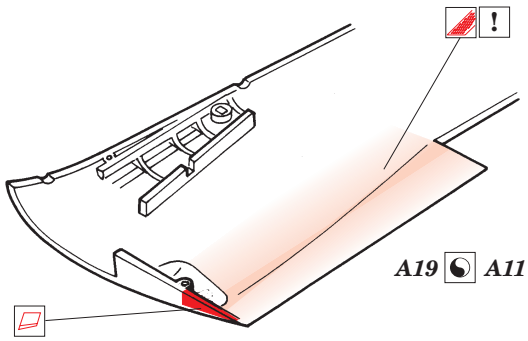
PARTS TO BE REMOVED
DÍLY K ODSTRANĚNÍ

FILL
TMĚLIT

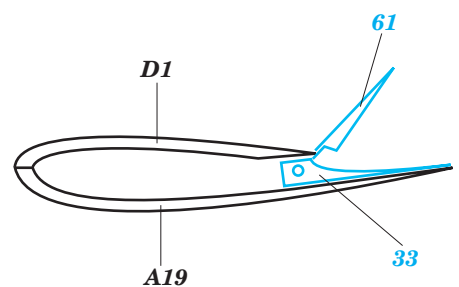
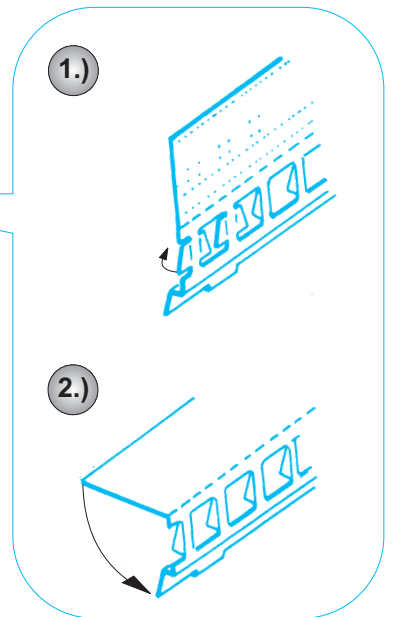
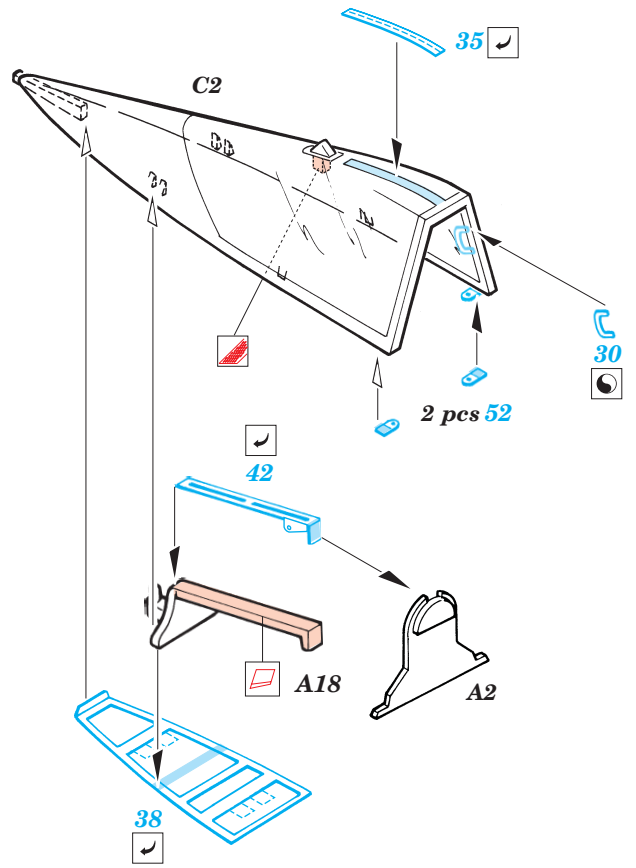
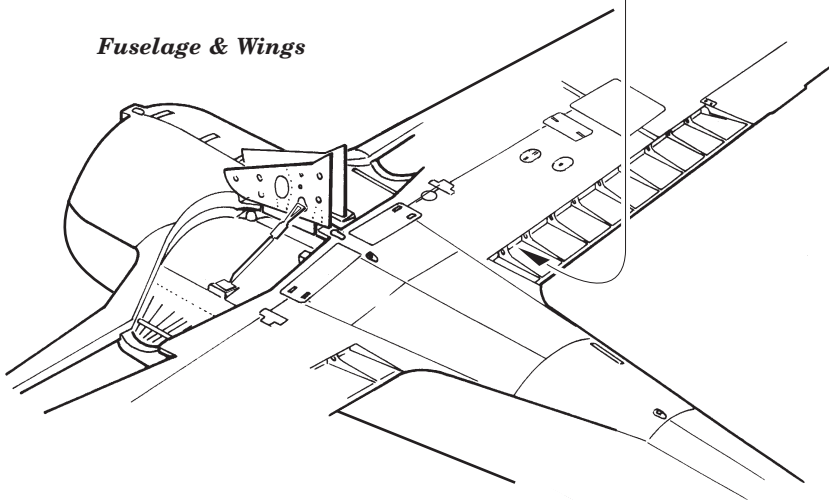








Fuselage & Wings



REFERENCES: Aero Detail 2 - Fw190D
 Maru Mechanic # 26 / 1981
 Squadron/Signal Pbl. Walk Around - Fw 190D