

1:35 '39-'45 SERIES

KINGTIGER LATE PRODUCTION

w/NEW PATTERN TRACK s.Pz.Abt.506 (ARDENNES 1944)



Project supervised by HIROHISA TAKADA.

Technical drawings provided by MINORU IGARASHI.

Thanks to TOM COCKLE and GARY EDMUNDSON as Technical Consultants.

KIT NO. 6900

K **K** **TG**

L **J** **N** **S**

TF **TJ** **C** **U**

Bx2 **Gx3** **P**

TA **TB** **Q** **Fx3** **I**

D **TK** **MA** **W**

TC **TD** **TH**

(Photo-etched Parts)

1 (500mm metallic cable wire)
2 (450mm metallic cable wire)

の部品は使用しません
Parts not for use.
Telle werden nicht verwendet.
Pieces a ne pas utiliser.
Parti nin ulizzati.
不需要使用的部件

組立ての注意

- ・接着剤や塗料は火の、近くで使わないでください。使う時はときどき窓を開けて換気に気をつけましょう。
- ・塗料指定の■は GSI CREOS CORP. Mr カラーの番号です。接着剤や塗料は入っていませんので別にお買い求めください。
- ・部品をランナーから切り離す時は模型用ハサミ等を使い、余分な部分はカッターやヤスリ等で仕上げてください。
- ・組立図のサインマークは下の説明をごらんください。

ZUR BEACHTUNG

- ・Kleber und Farbe nicht nahe von offenem Feuer verwenden und das Fenster von Zeit zu Zeit zur Belüftung öffnen.
- ・Der ■ der Farbkennzeichnung bedeutet die Farbnummer von GSI CREOS CORP. MR. COLOR. Kleber und Farbe sind nicht enthalten.
- ・Zum Abschneiden der Teile vom Verbundstück eine Modellierschere verwenden und die überstehenden Plastikteile mit einem Messer oder einer Feile beseitigen.
- ・Die Bedeutung der Symbols finden Sie unten in dieser Spalte.

ATTENTION

- ・Ne pas utiliser de colle ou de peinture a proximite d'une flamme nue, et aerier la piece de temps en temps.
- ・Le numéro ■ pour l'indication de couleurs correspond au numéro de GSI CREOS CORP. MR. COLOR. La colle et la peinture ne sont pas comprises.
- ・Pour retirer les pieces hors du cadre, utiliser des ciseaux spéciaux pour maquette le plastique en excès avec un cutter ou une lime.
- ・Voir la fin de cette colonne pour la signification des symboles

《注意》

- ・勿於近火處使用膠水或油漆，並打開窗戶保持空氣流通。
- ・■代表 GSI CREOS CORP. 出品 MR. COLOR 的顏色編號。不包括膠水及油漆。
- ・自膠架中取出部件時，應用模型專用剪，並用界刀或小銼除去多餘的膠料。
- ・各圖型的含意可參考本欄以下的說明。

CAUTION

- ・When you use glue or paint, do not use near open flame, and use in well ventilated room.
- ・■ of color indication refers to the color number of GSI CREOS CORP. MR. COLOR. Glue and paint are not included.
- ・When you take parts from the runner frame, use a modeling scissors and trim excess plastic with a cutter or a file.
- ・See the bottom of this column for the meaning of symbols.

ATTENZIONE

- ・Non usare colla a vernice vicino a fiamme esposte. e aprire le finestre di tanto in tanto per cambiare l'aria.
- ・■ delle indicazioni di colore si riferisce al numero di colore di GSI CREOS CORP. MR. COLOR. Colla e vernice non sono incluse.
- ・Quando si staccano parti del carrello, usare forbici da modellismo e eliminare la plastica in eccesso con un coltello o una lima.
- ・Vedere in fondo a questa colonna per il significato dei simboli.

2つこつてください MAKE 2PCS 2 TEILE FERTIGEN EFFECTUER 2 PIECES FARE DUE PEZZI TEE 2 KP GÖR 2 ST 製作二組	切り取ってください REMOVE ENTFERNEN RETRIERE SEPARARE FOISTA AVLAGSNA 除去	接着しないでください DO NOT CEMENT NICHT KLEBEN NE PAS COLLER NON INCOLLARE EIJIMAA LIMMAEJ 不用黏合	テカールを貼ってください APPLY DECAL HIER ANZIEHEND ZUSAMMENKLEBEN APPLIQUER DECALCOMANIE ASETA SIIRTOKIIVÄ LIMMÄEJ 貼上水貼紙	穴をうめてください FILE HOLE SCHLIESSEN BOUCHER LE TROU FORD PIENO TAVITA REIKA FYLL HÅLET 把孔填平	接着剤が乾くまで2-3分待ちます。 PLEASE WAIT FOR A FEW MINUTES UNTIL DRYED. SINCE MINUTEN WARTEN BIS ZU AUSDROFFEN BETROFFENET IST ASPECTTISE ALONNÄUT FANCIE LA COLLA SI E ASSUGARA VEUZZE PIENETI OULLES, LÄSDÄU SECAPRE VARTI VARTI MINUTETÄLLÄ TÖÖN OOTA MUKTANA MUKUTTI KUNNES KÄLÄUT 稍候數分鐘 直至接著劑乾固
注視してください BE CAREFUL HIER VORSICHT USARE ATTENZIONE VAROASTI FOIKTIGT 小心留意	穴をのけてください OPEN HOLE OFFNEN FAIRE UN TROU FORD APERTO AVAA REIKA ÖPPNÄ HÅLET 鑽孔	接着してください CEMENT TOGETHER ZUSAMMENKLEBEN COLLER ENSEMBLE INCOLLARE INSIEME LIMMAA YHTYEN LIMMA IHOP 用膠黏合	折り曲げてください BEND BITTE BIEGEN PLIER S'IL VOUS PLAIT TATA BOCKA 屈曲	どちらかを選んでください OPTIONAL NACH BELIEBEN FACULTATIF VALINNAN VÄRILINEN VALBAR 可以选择採用	瞬間接着剤(金属用) INSTANT GLUE FOR METAL METALLKLEBER COLLA A METAL INSTANTANEE COLLA Istantanea per metallo PIKALIMAA METALLIKOSKA VARTEN SNABBLIM FÖR METALLDELAR 金属用速乾膠

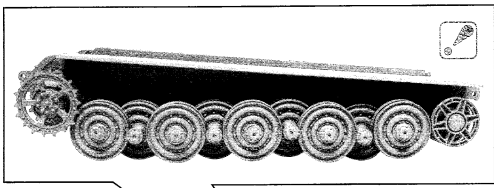
H 1 GSI CREOS CORP. AQUEOUS HOBBY COLOUR ■ GSI CREOS CORP. MR. COLOUR MODEL MASTER COLOR

H 18 ■	黒鉄色	1415	STEEL	STAHL	ACIER	ACCIAIO	黒銀色
H 37 ■	ウッドブラウン	1735	WOOD BROWN	HOLZBRAUN	BRUN BOIS	MARRONE LEGNO	木棕色
H 71 ■	ミドルストーン	2137	MIDDLE STONE	STEINGRAU, MITTEL	PIERRE MOYEN	NOCCILOLO MEDIO	中石色
H 76 ■	焼鉄色	1406	BURNT IRON	GEBR, EISEN	FER BRULÉ	FERRO BRUCIATO	焼鐵色
H 80 ■	カーキグリーン	1710	KHAKI GREEN	KHAKIGRÜN	VERT KHAKI	VERDE KAKI	秣磯綠色
H 403 ■	ダークイエロー	2095	DARK YELLOW	DUNKEL GELB	JAUNÉ FONCÉ	GIALLO SCURO	暗黃色

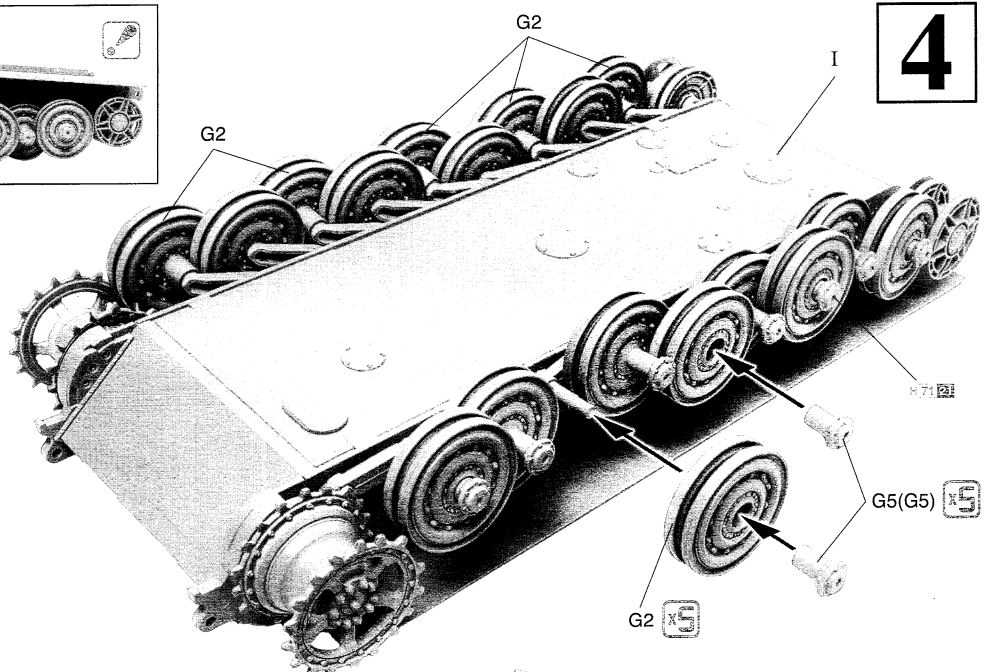
1

2

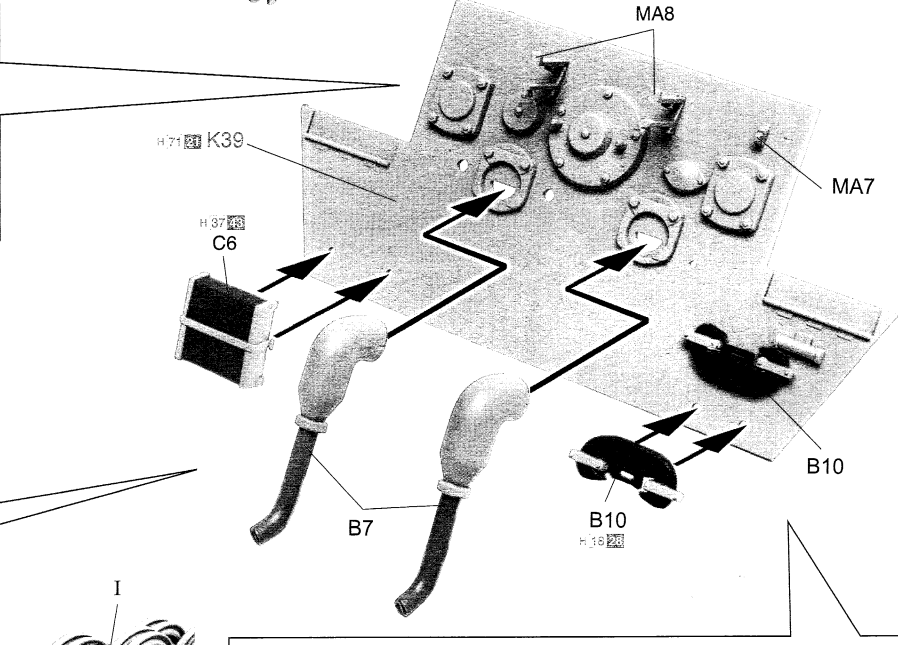
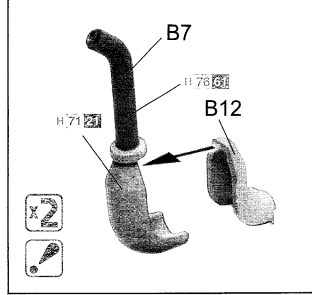
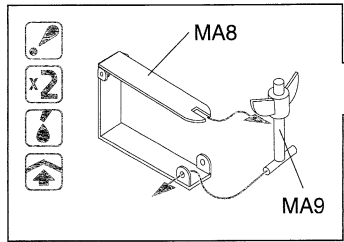
3



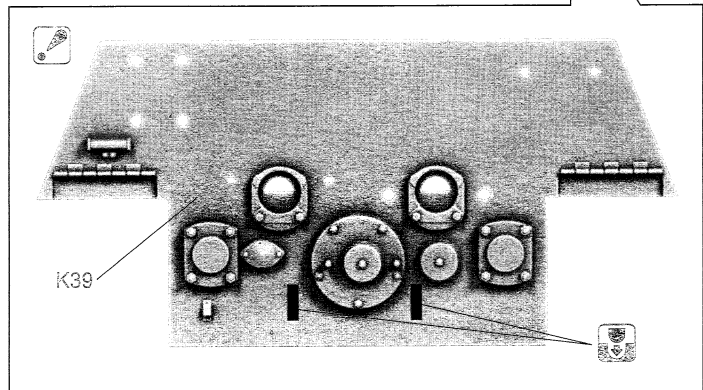
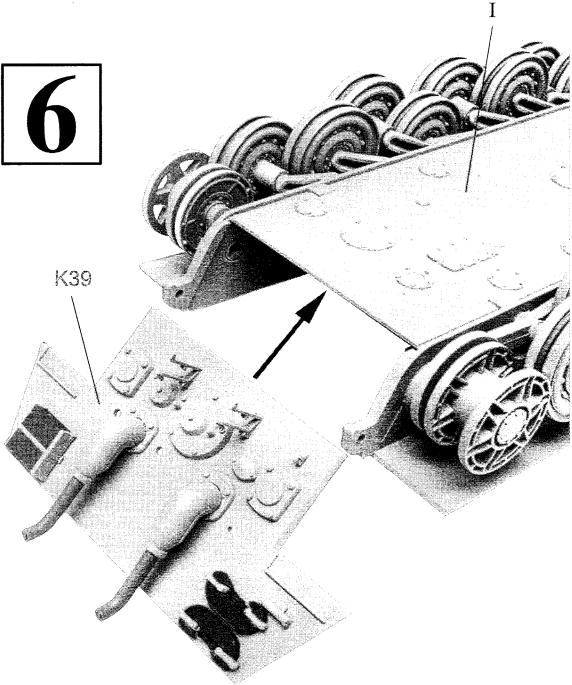
4



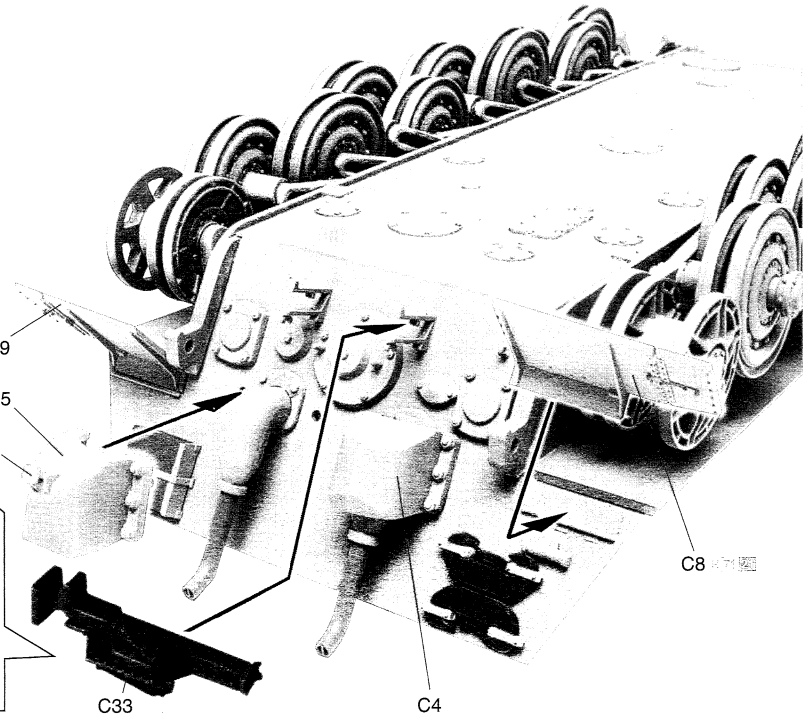
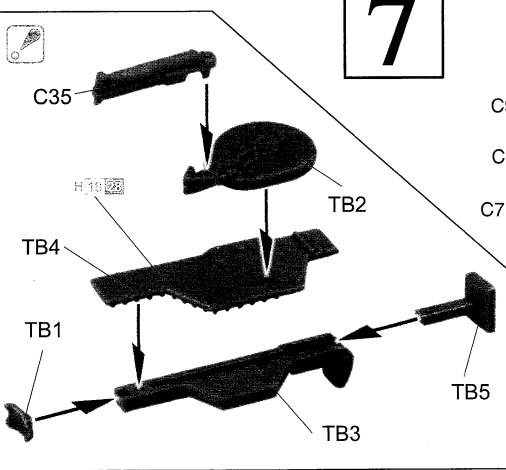
5



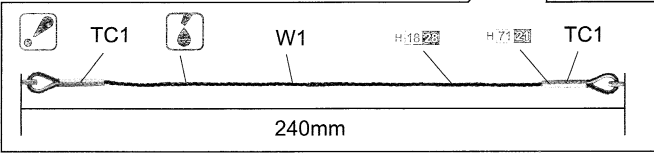
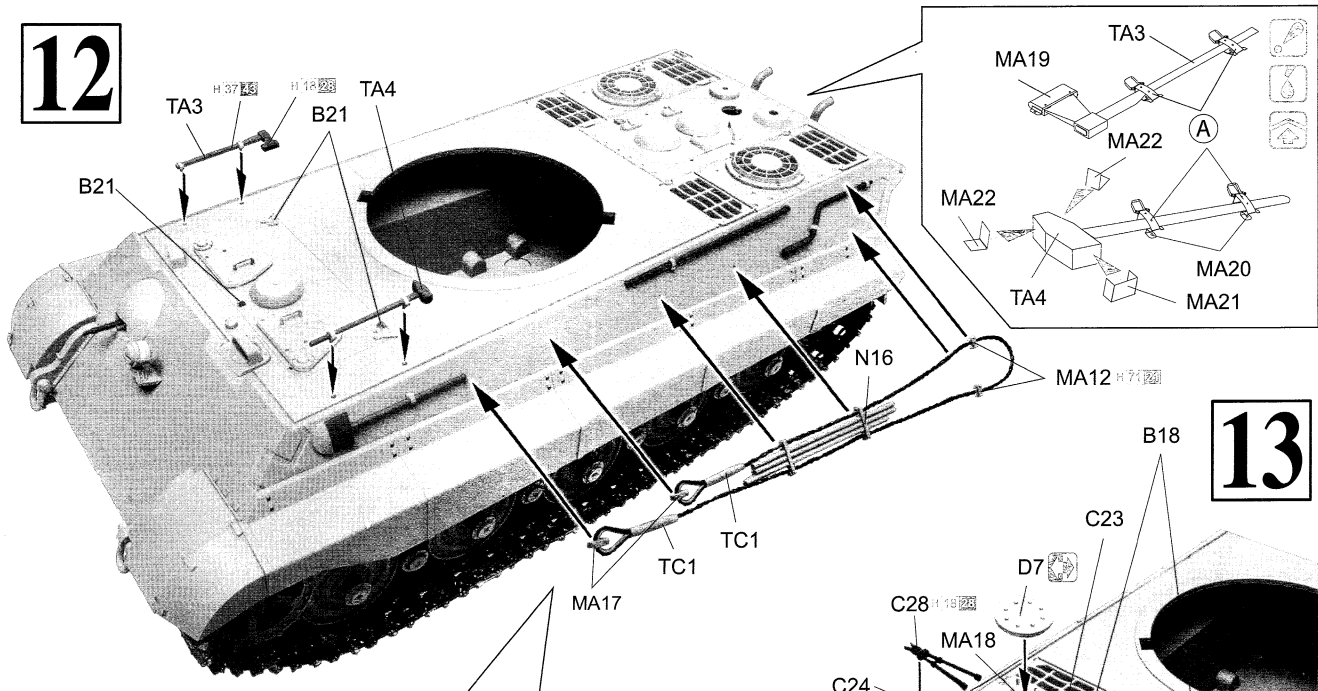
6



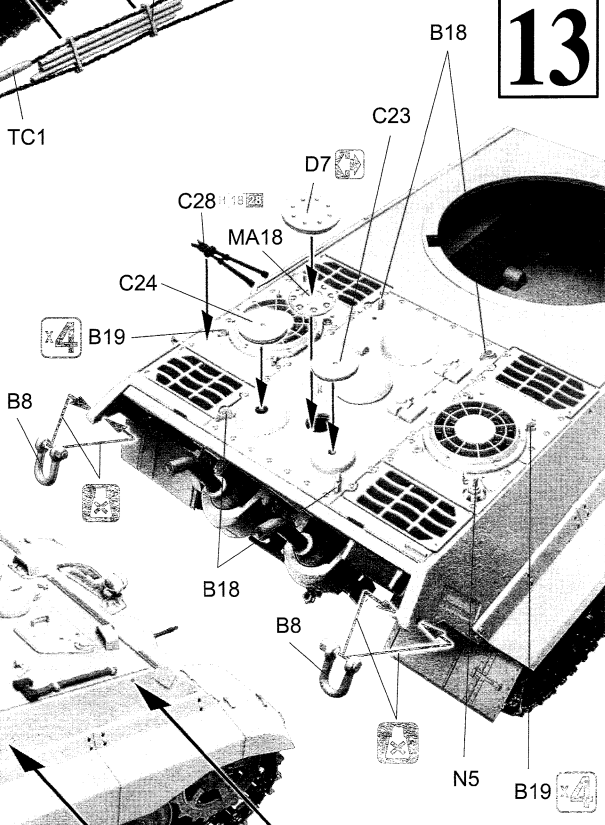
7



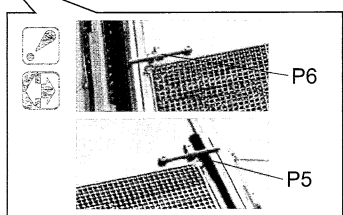
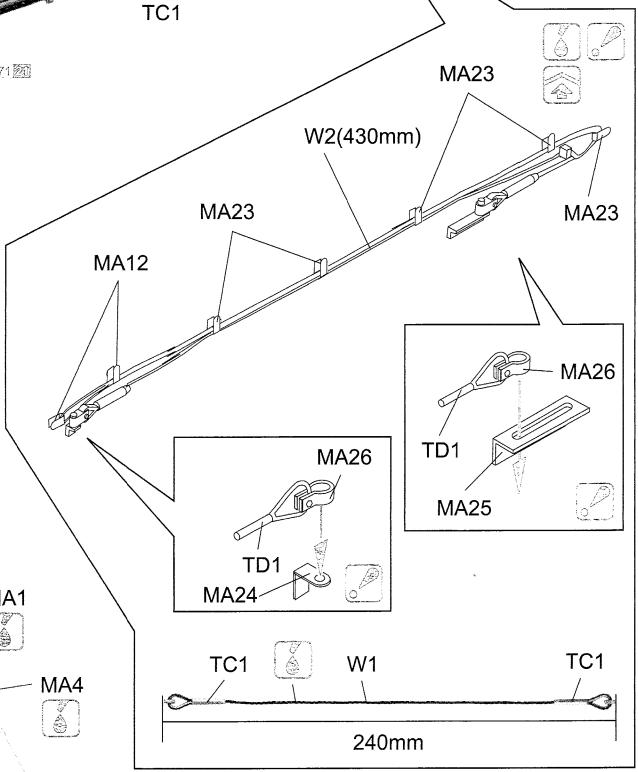
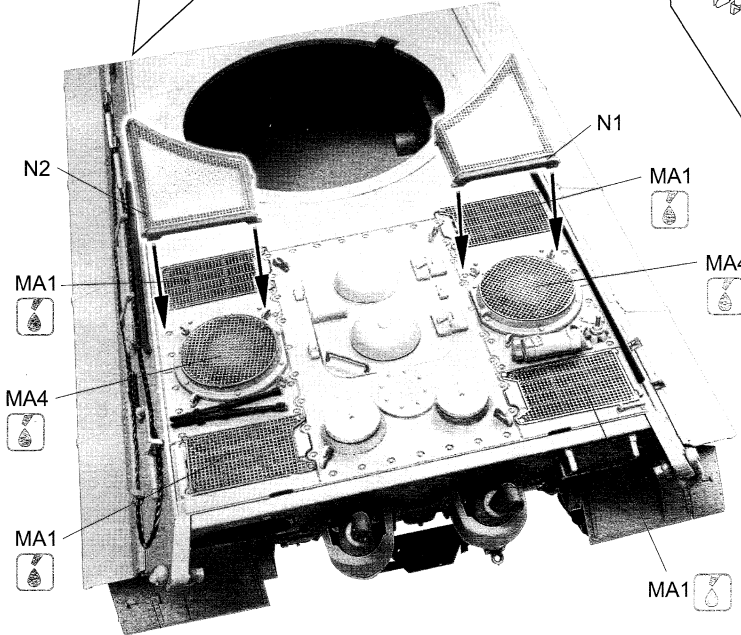
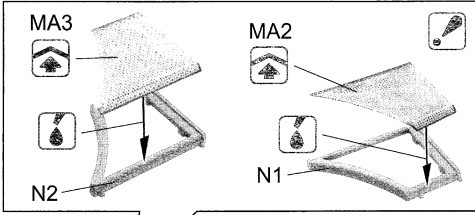
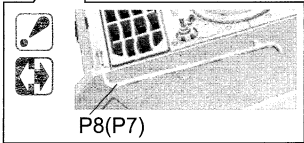
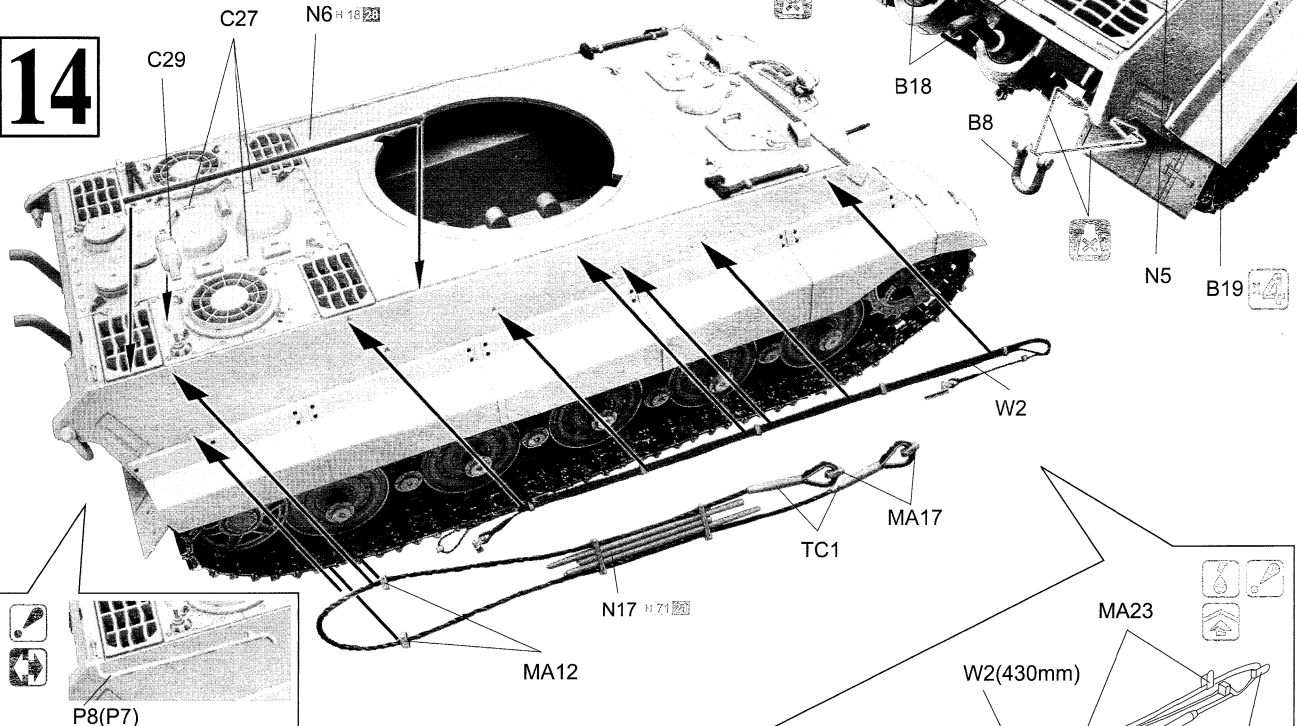
12



13

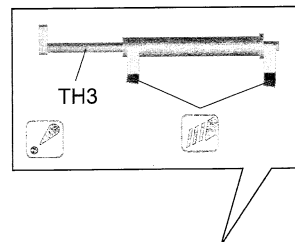
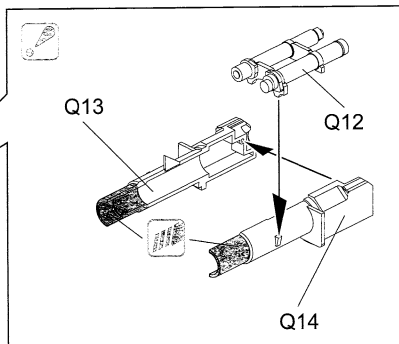
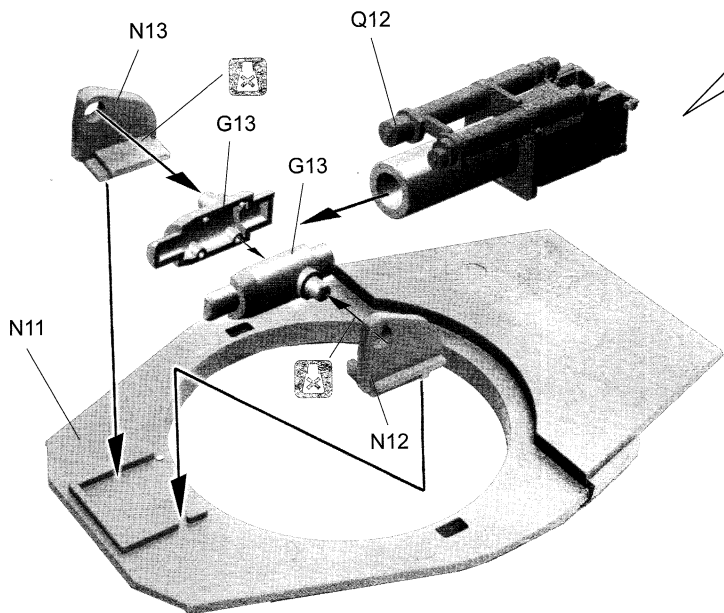


14

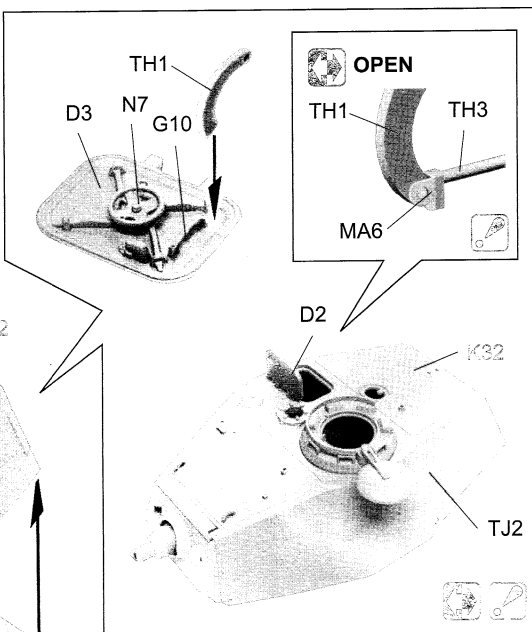
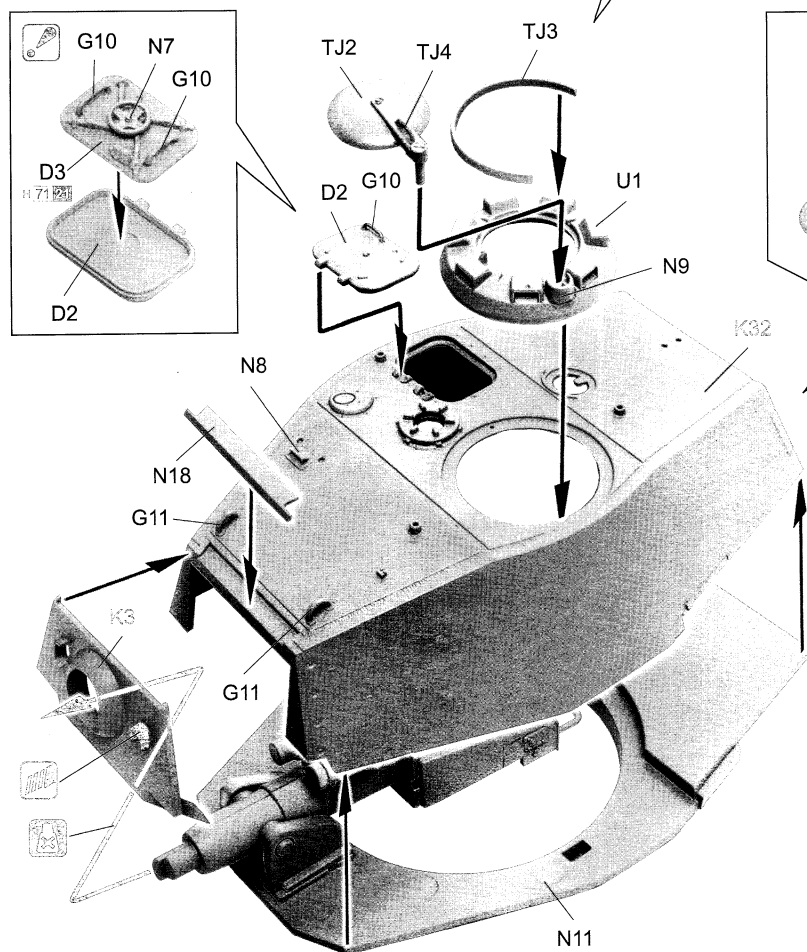
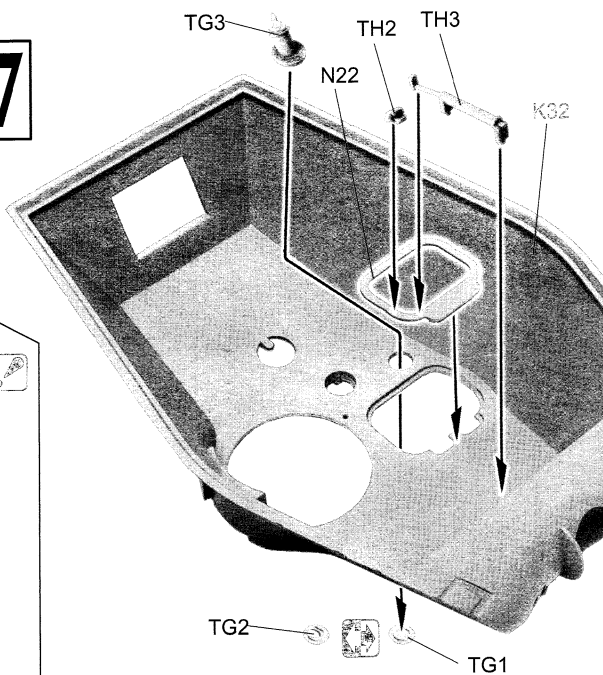
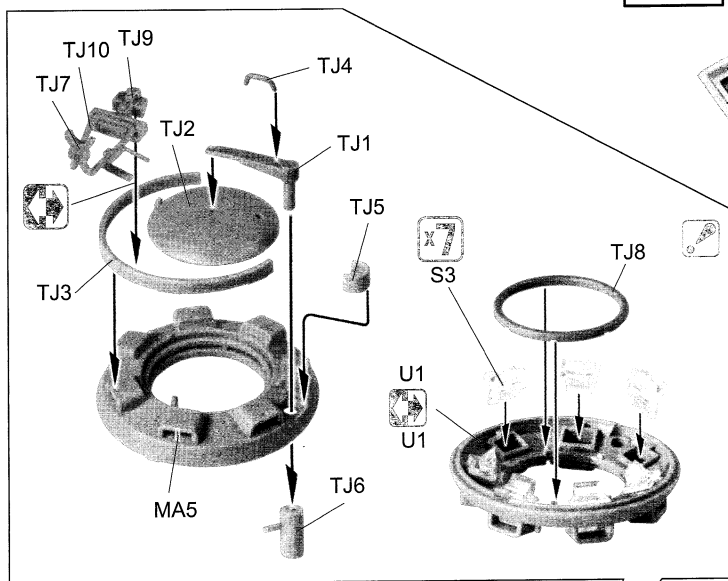


15

16



17



18

