

40/43M Zrinyi II

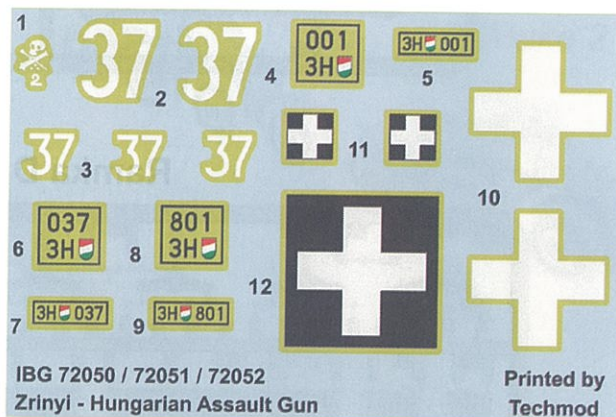
Hungarian 105mm Assault Gun with sideskirts



Cat. No. 72052
Scale 1/72



Kalkomanie / Decals



1 Element złożony we wcześniejszym etapie
Element assembled in previous step

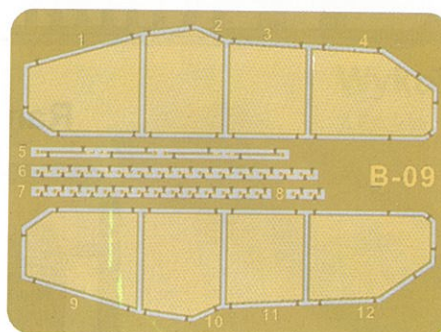
1 Element po złożeniu w aktualnym etapie
Element after assembly in current step

? Wersja do wyboru
Version to choose

1 Kalkomania
Decal

A Kolor farby
Paint colour

Elementy Fototrawione / Photo-etched Parts

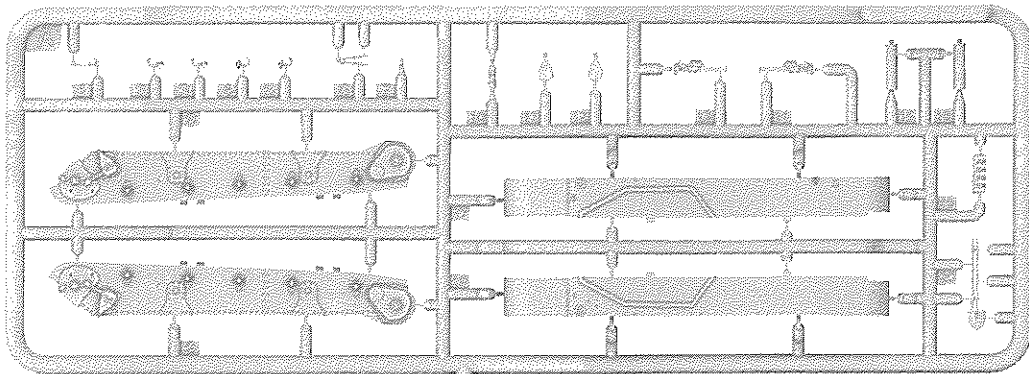


		VALLEJO MODEL COLOR	HATAKA	LIFE COLOR	MR HOBBY	AK INTERACTIVE
Olive Green	A	890	A196	UA206	H320	AK746
Grey Brown	B	822	A195	LC17	H84	AK783
Dark Yellow	C	978	A197	UA204	H403	AK007
Black	D	950	A100	UA733	H077	AK735
Gunmetal	E	863	A106	LC26	H18	AK798
Rust	F	301	A132	LC32	H47	AK708
Wood	G	71.077	A172	UA714	H37	AK780

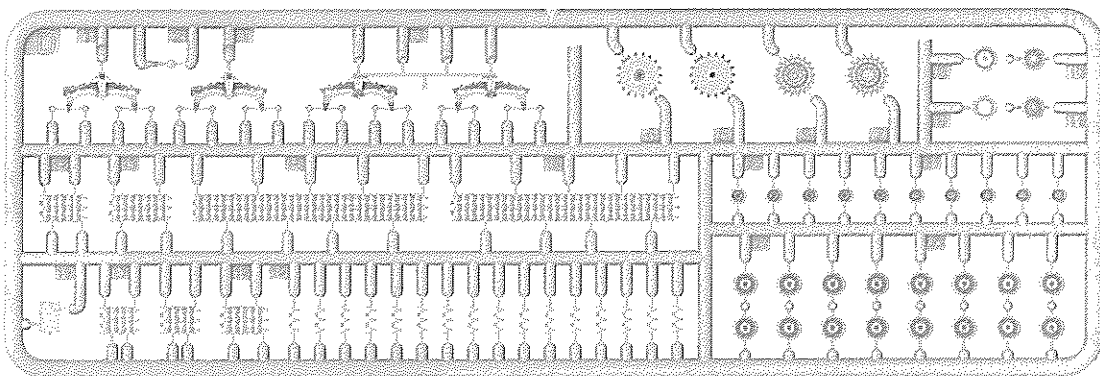
IBG Models
ul. Benedykta Hertza 2
04-603 Warszawa
Poland

tel +48 22 8159150
fax +48 22 8159151
ibgsc@ibg.com.pl
www.ibg.com.pl
www.ibgmodels.com

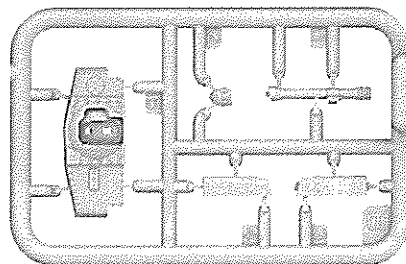
Ramka A / Frame A



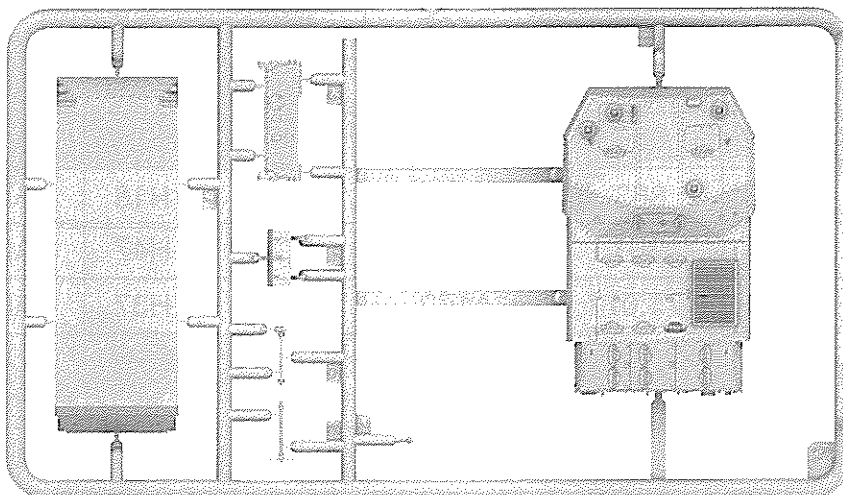
Ramka D x2 / Frame D x2



Ramka B / Frame B

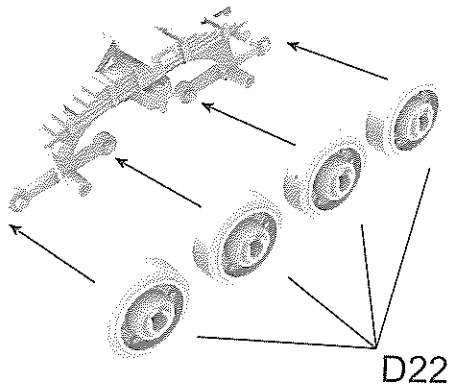


Ramka K / Frame K



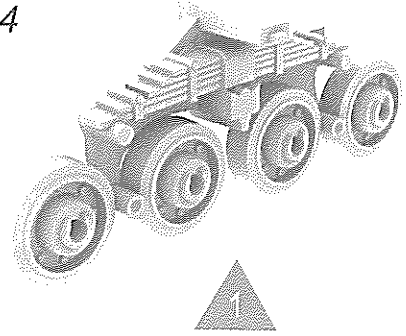
Etap 1
Step 1

D1



D22

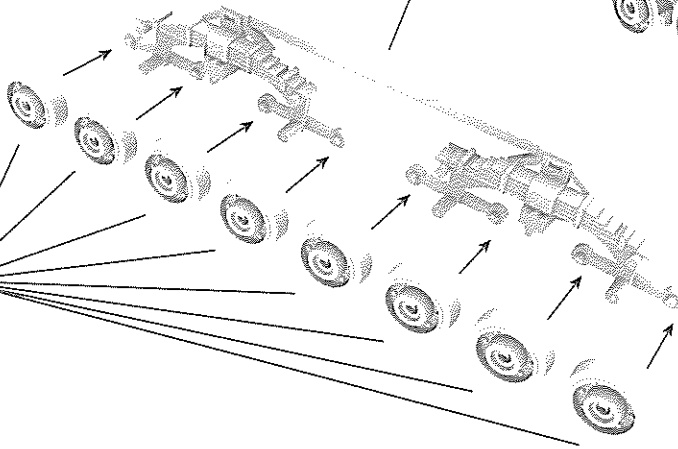
Wykonaj 4
Make 4



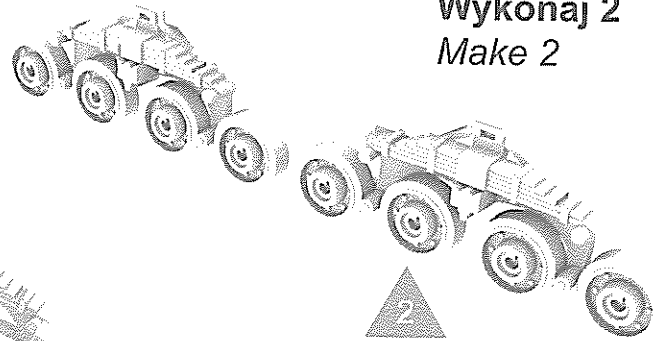
Etap 2
Step 2

D3

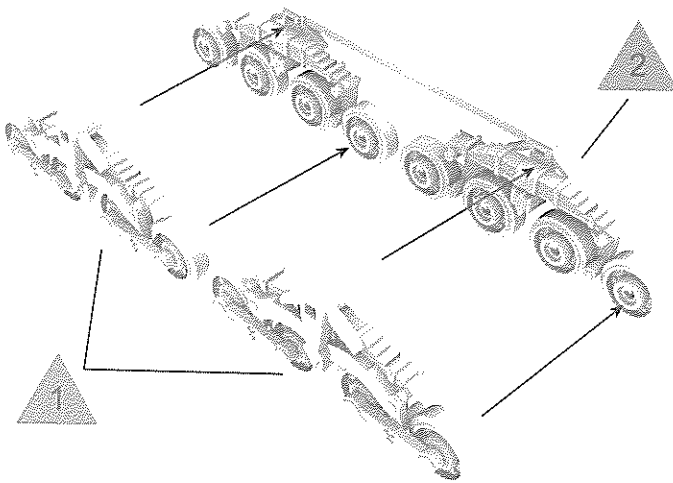
D23



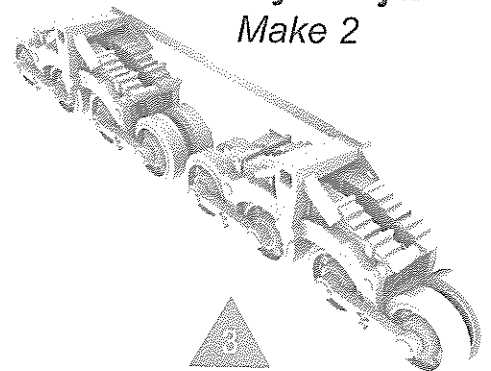
Wykonaj 2
Make 2



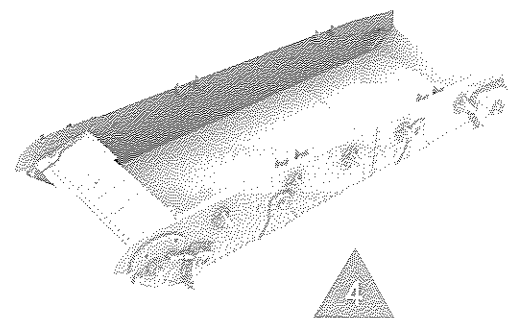
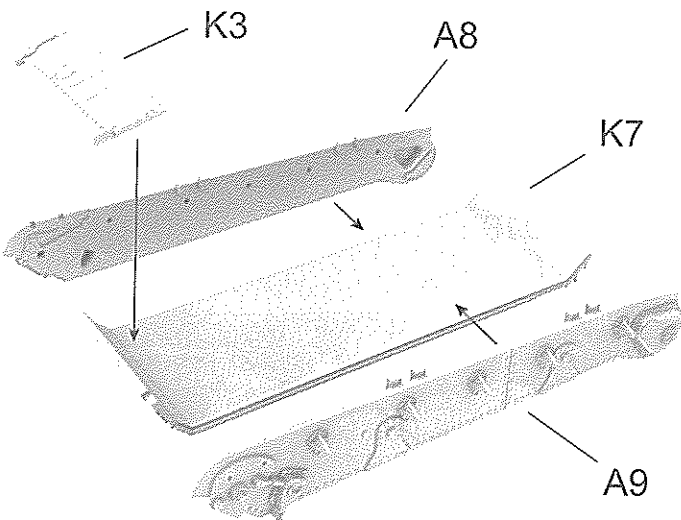
Etap 3
Step 3



Wykonaj 2
Make 2

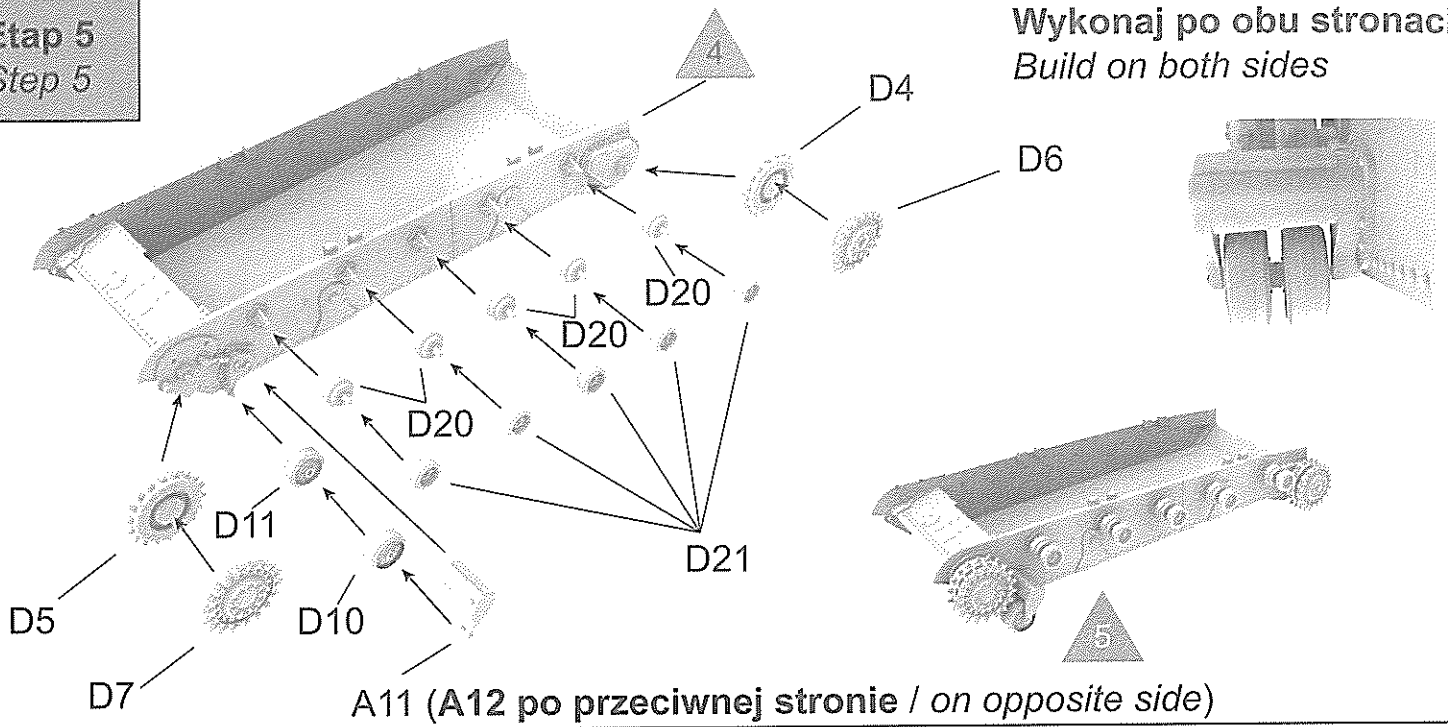


Etap 4
Step 4



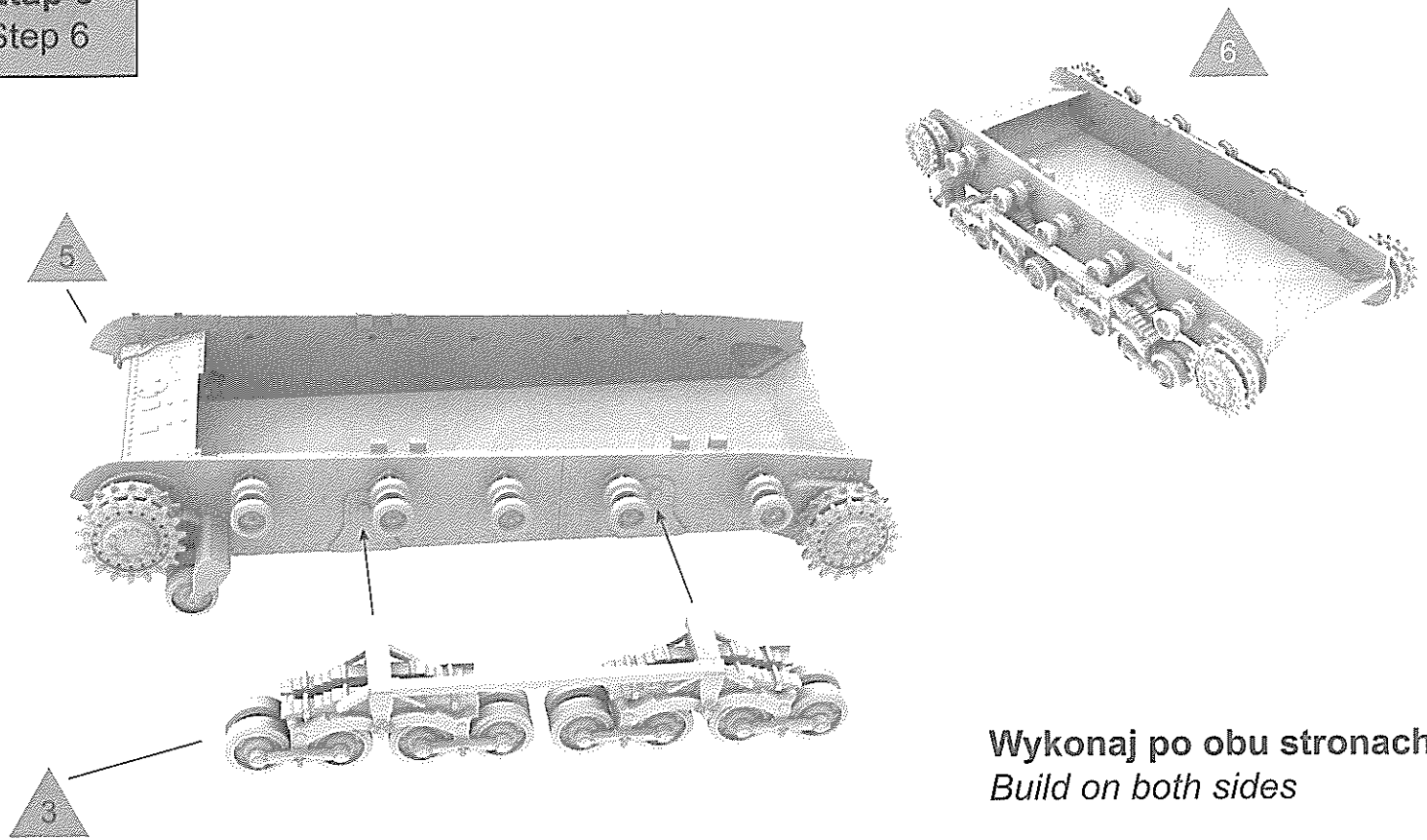
Etap 5
Step 5

Wykonaj po obu stronach
Build on both sides



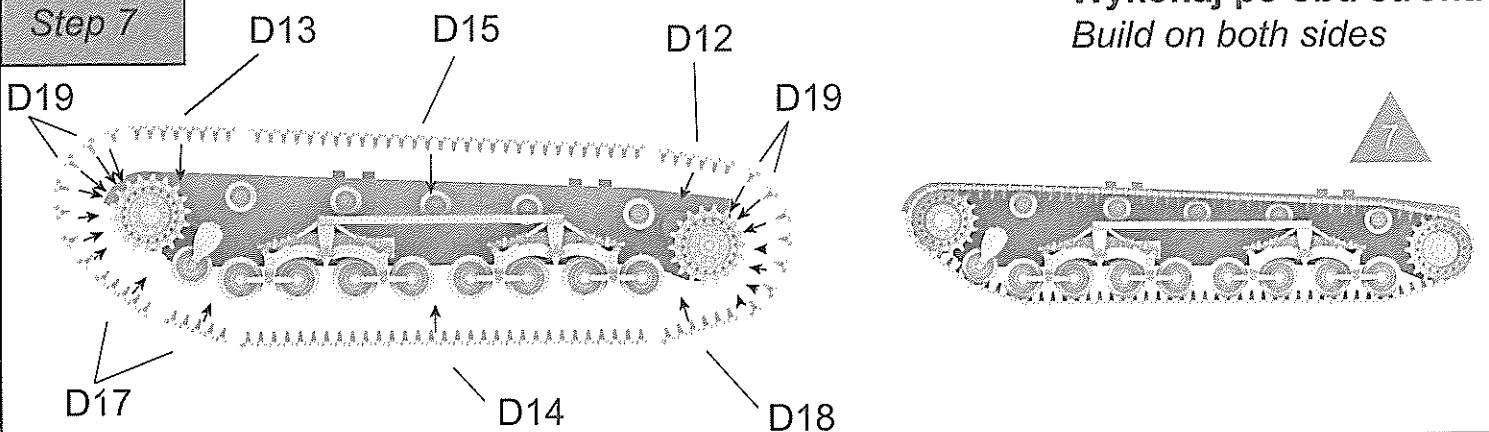
Etap 6
Step 6

Wykonaj po obu stronach
Build on both sides

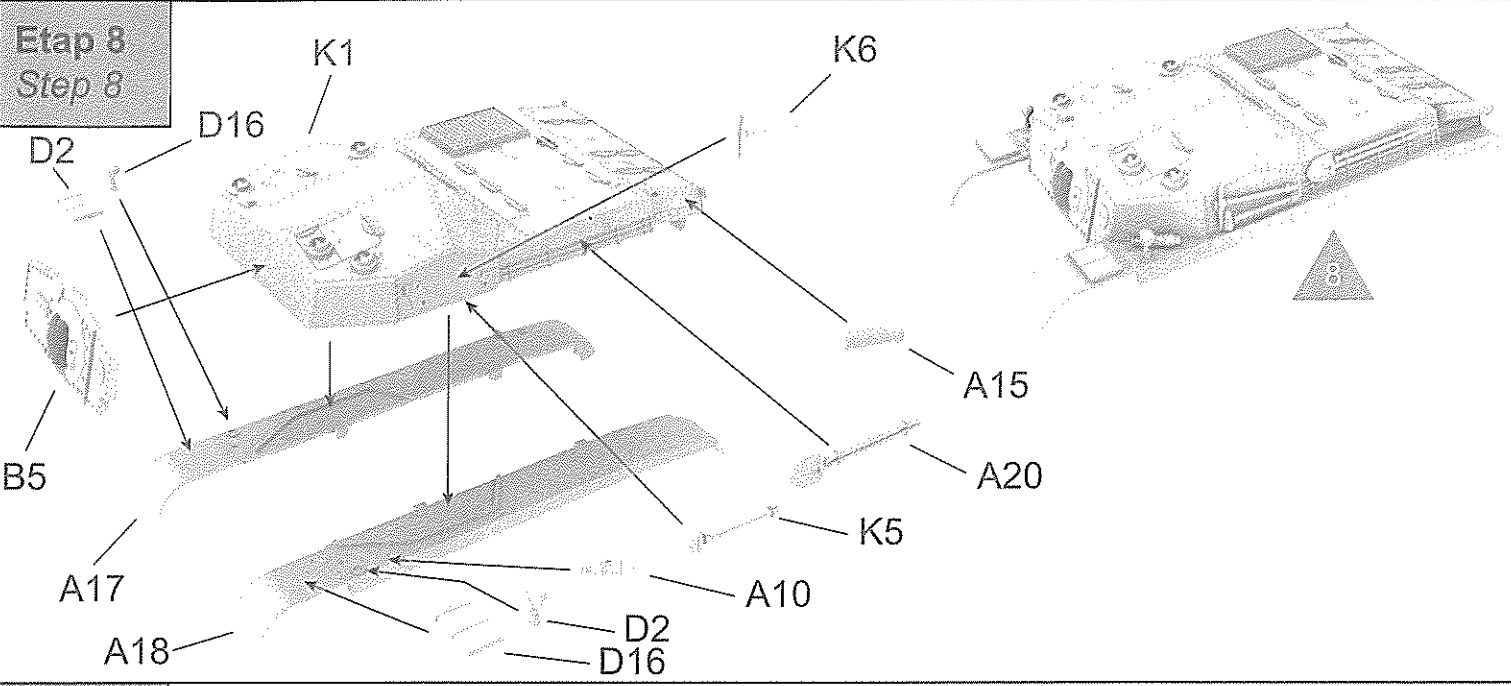


Etap 7
Step 7

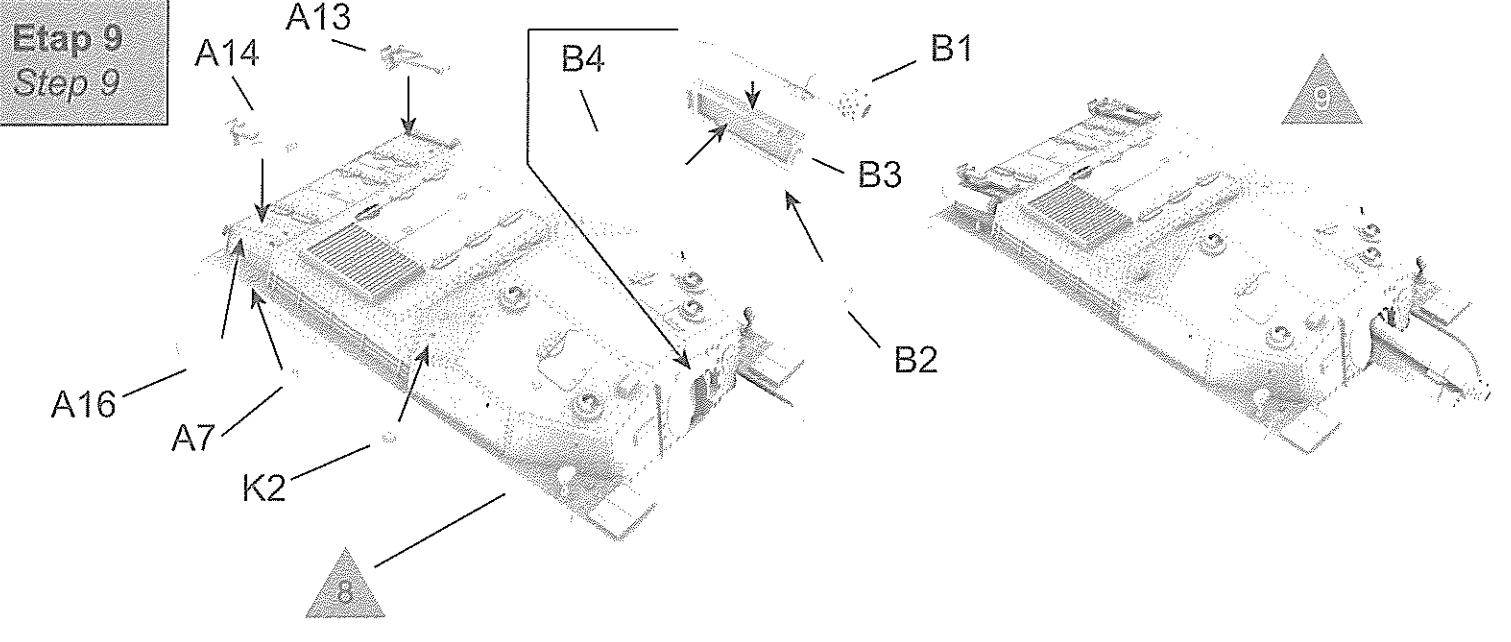
Wykonaj po obu stronach
Build on both sides



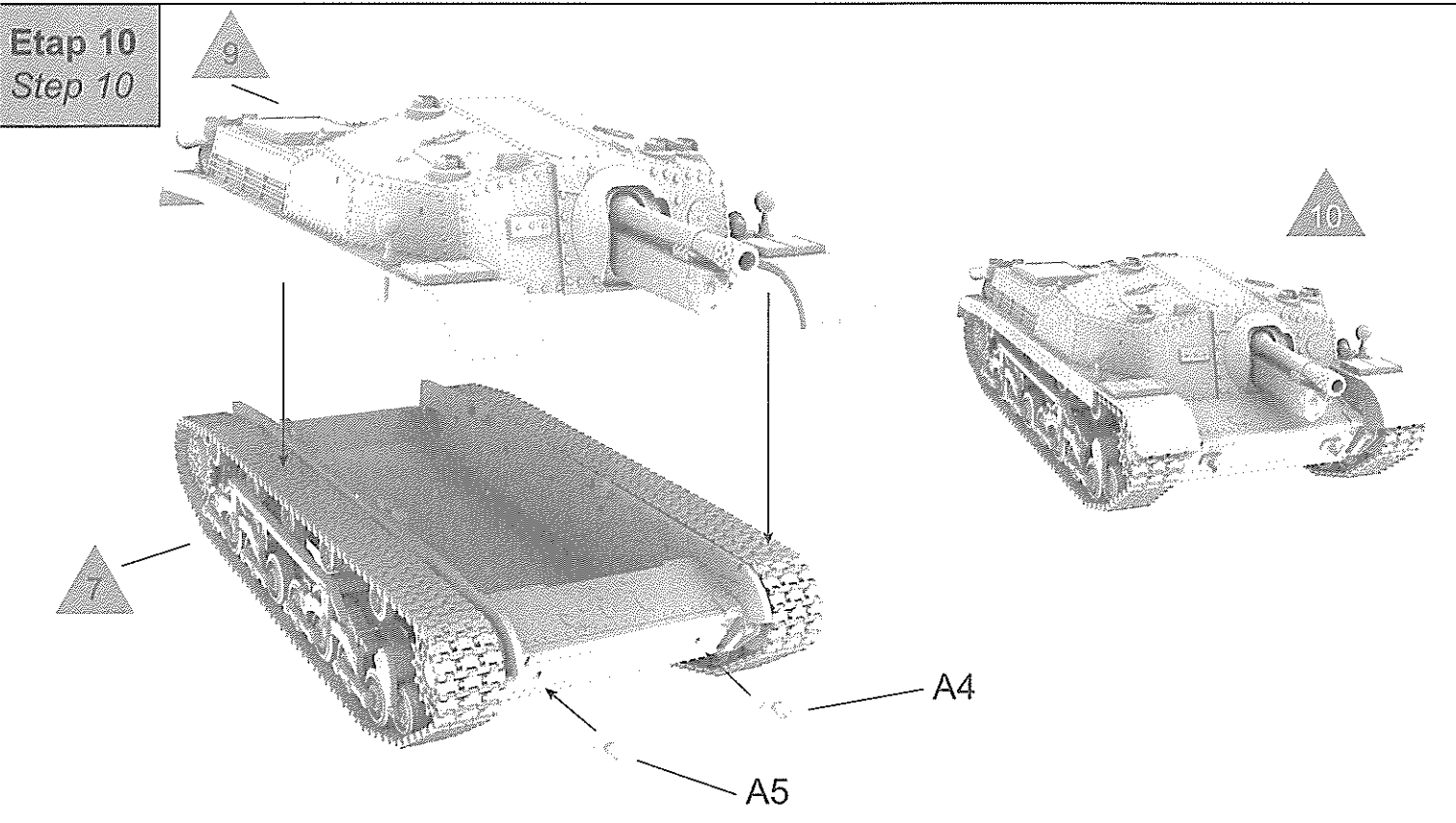
Etap 8
Step 8



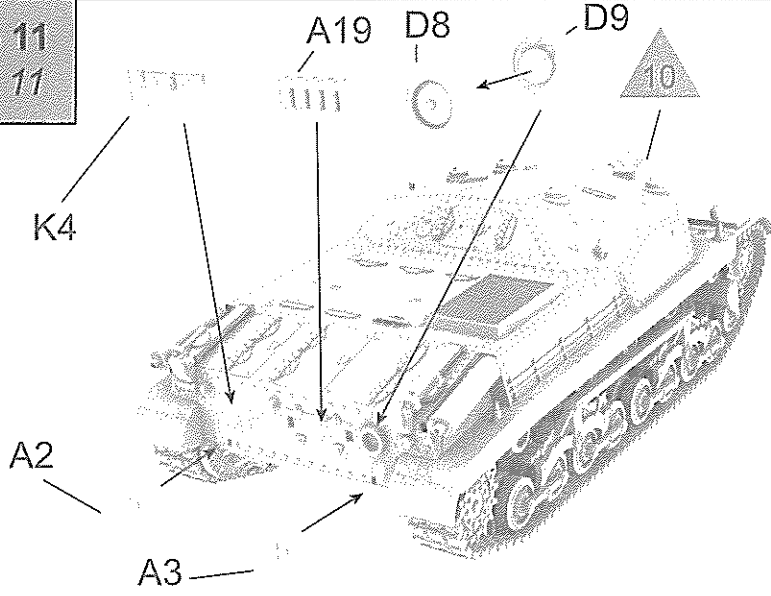
Etap 9
Step 9



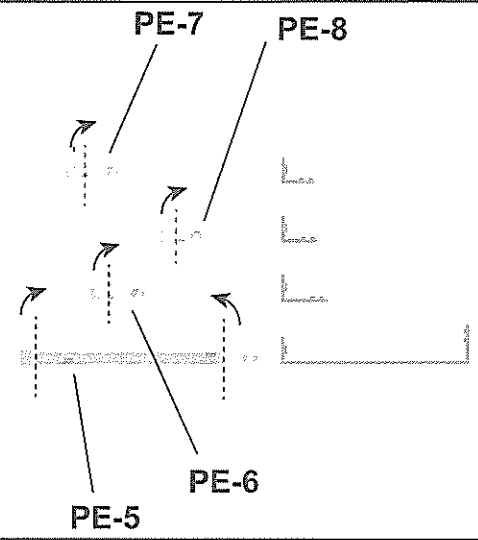
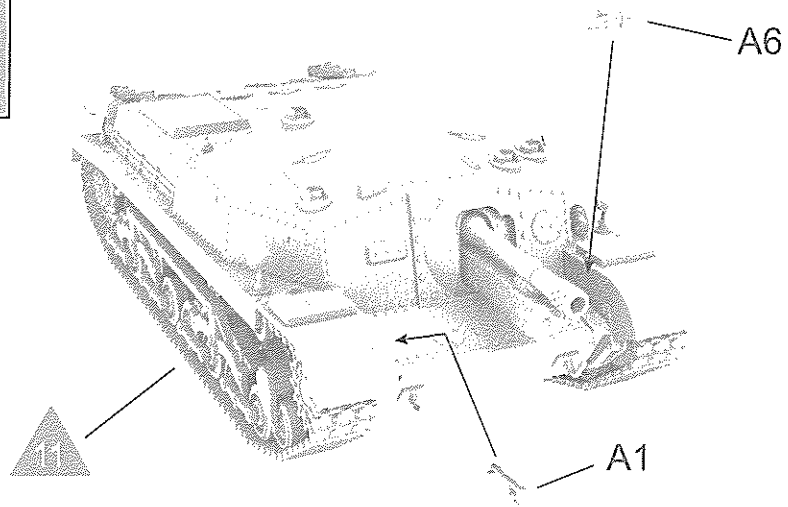
Etap 10
Step 10



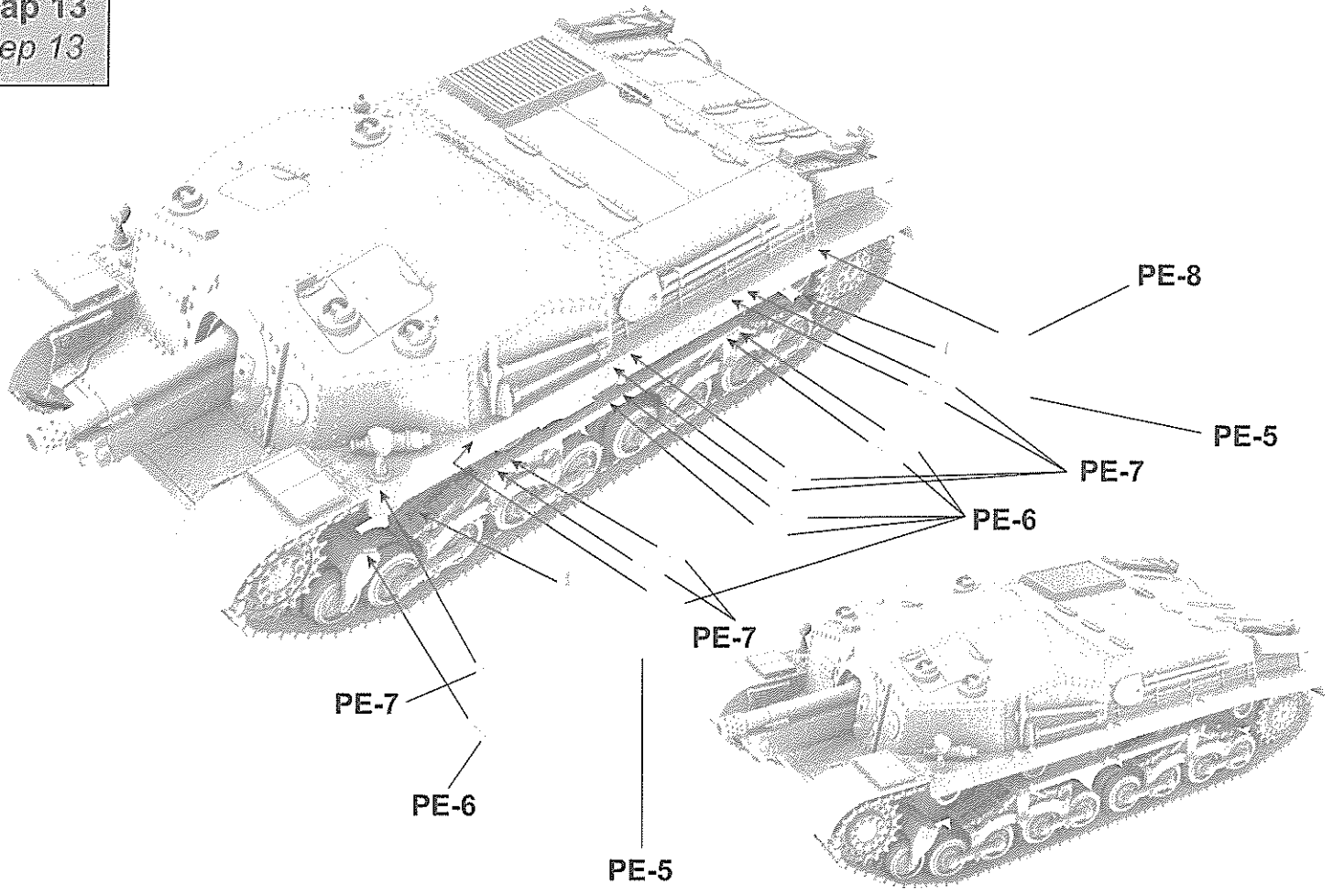
Etap 11
Step 11



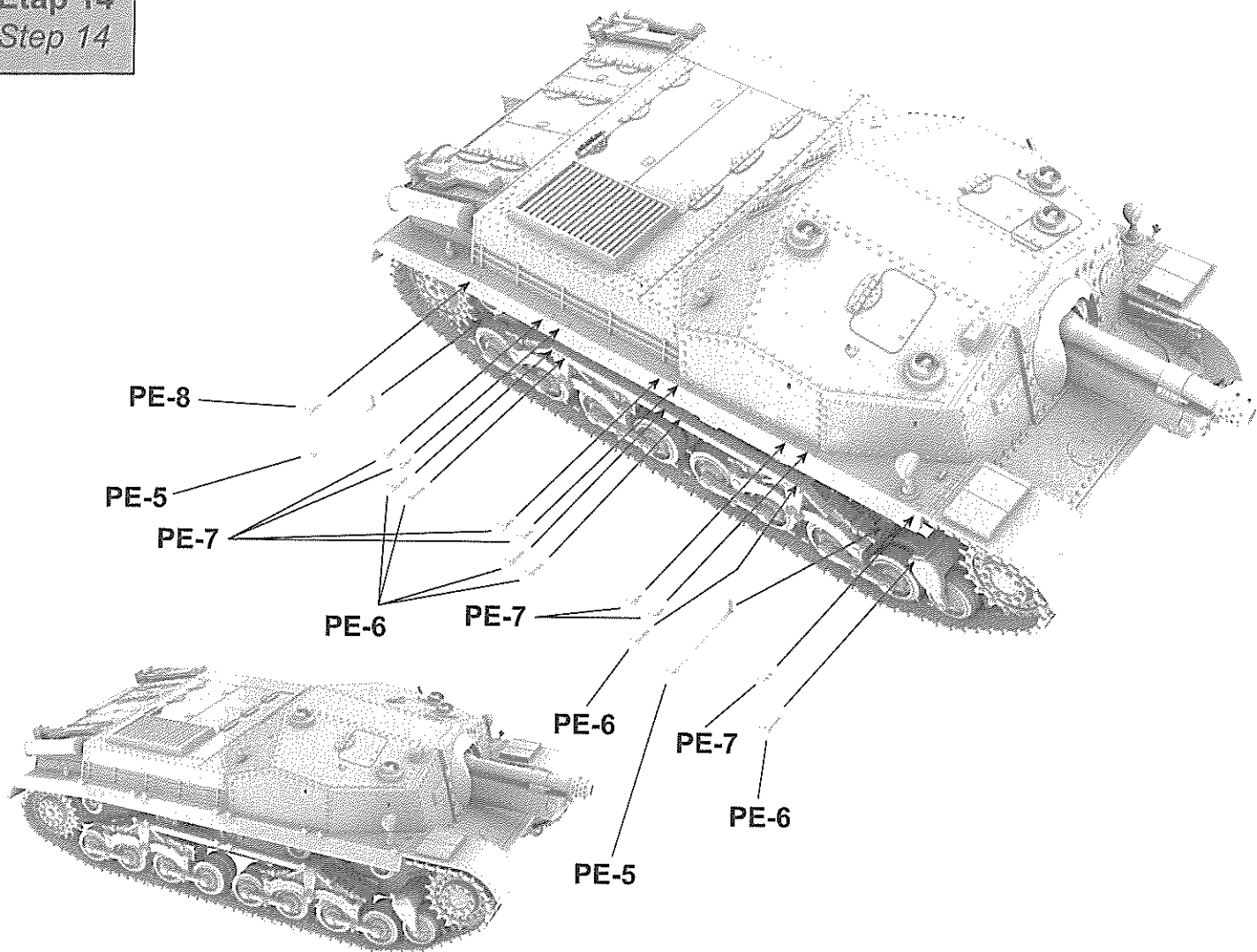
Etap 12
Step 12



Etap 13
Step 13



Etap 14
Step 14



Etap 15
Step 15

