



# RF-4E Phantom II (F-4F)

4754-0389

© 1985 BY REVELL INC.

PRINTED IN W. GERMANY

Sollte f  
4980 f  
Ersatz

Pour  
elem  
feuille

Zou  
Afde  
ond

**ENGLISH:** ASSEMBLY DRAWINGS SHOULD BE REVIEWED BEFORE PROCEEDING WITH CONSTRUCTION. A NUMBER IDENTIFIES EACH PLASTIC PART FOR YOUR CONVENIENCE. PAINT SMALL PARTS ON RUNNER BEFORE REMOVING. ALLOW PAINT TO DRY THOROUGHLY BEFORE CONTINUING ASSEMBLY OF KIT. SCRAPE CHROME OR PAINT AT AREA TO BE GLUED. WASH PLASTIC IN MILD DETERGENT SOLUTION. RINSE AND LET AIR DRY FOR BETTER PAINT AND DECAL ADHESION.

**DEUTSCH:** VOR DEM ZUSAMMENBAU DIE BAUANLEITUNG GUT DURCHLESEN. JEDES TEIL IST NUMERIERT. KLEINE TEILE ANSTREICHEN BEVOR SIE VOM RAHMEN ENTFERNT WERDEN. FARBEN GUT TROCKNEN. ERST DANN DEN ZUSAMMENBAU FORTSETZEN. CHROM UND FARBE AN DEN KLEBEFLÄCHEN ENTFERNEN. PLASTIKTEILE IN EINER MILDEN WASCHMITTELLÖSUNG REINIGEN UND AN DER LUFT TROCKNEN, DAMIT FARBE U. ABZIEHBILDER BESSER HAFTEN.

**FRANCAIS:** EXAMINER LES SCHEMAS D'ASSEMBLAGE AVANT DE COMMENCER LA CONSTRUCTION. UN NUMERO IDENTIFIE CHAQUE PIECE DE PLASTIQUE POUR PLUS DE FACILITE. PEINDRE LES PETITES PEICES SUR LE SUPPORT AVANT DE LES ENLEVER. LAISSER LA PEINTURE SECHER COMPLETEMENT AVANT DE CONTINUER L'ASSEMBLAGE DU KIT. GRATTER LE CHROME OU LA PEINTURE SUR LES SURFACE A COLLER. LAYER LE PLASTIQUE DANS UNE SOLUTION DE DETERGENT LEGERE, RINCER ET LAISSER SECHER A L'AIR POUR UNE MEILLEURE ADHERENCE DE LA PEINTURE ET DES DECALS.

**NEDERLANDS:** BESTUDER DE MONTAGE TEKENINGEN, VOORDAT U MET BOUWEN BEGINT. VOOR UW GEMAK, IDENTIFICEERT EEN NUMMER ELK PLASTIC DEEL. VERF KLEINE DEELTJES OP KIBOOM VOORDAT U ZE VERWYDERD. LAAT VERF GRONDIG DROGEN VOORDAT U DE MONTAGE VAN HET MODEL VOORTZET. SCHRAP CHROOM OF VERF VAN HET GEDEELTE DAT GELYMD WORDT. WAS PLASTIC MET EEN ZACHTE ZEEP. SPOEL AF, EN LAAT IN LUCHT DROGEN, ZODAT VERF EN DECAL BETER PLAKKEN.

**SVENSKA:** IHOPSATNINGSSKISSEN BOR GRANSKAS INNAN IGANGSATTANDE AV BYGGANDET. ETT NUMMER IDENTIFIKERAS VARJE PLASTDEL FOR DIN EGEN BEKVAMLIGH ET. MALA DE SMA BITARNA DIREKT PA FARAN INNAN DE TAS BORT. LAT FARGEN TORKA GRUNDLIGT INNAN FORTSATT BYGGANDE. SKRAPA AV KROMEN ELLER MALA PA DELARNA SOM SKALL KLISTRAS. TVATTA PLASTEN I MILD TVATTMEDELLOSNING, SKOIJ OCH LUFTTORKA FOR BATTRE FASTANDE AV FARG OCH DEKALER.

**ESPAÑOL:** DIBUJOS DE ENSAMBLAJE DEBEN SER REPASADOS ANTES DE SEGUIR CON LA CONSTRUCCION. UN NUMERO IDENTIFICA CADA PARTE DEL PLASTICO PARA SU CONVENIENCIA. PINTA PARTES PEQUENAS DEL KIT ANTES DE QUITARLAS. DEJE SECAR BIEN LA PINTURA ANTES DE SEGUIR EL ENSAMBLAJE. RASPE EL CROMO O LA PINTURA DEL SITIO ANTES DE SER PEGADO. LAVE EL PLASTICO EN UNA SOLUCION SUAVE DETERGENTE, ENJUAGUE, Y DEJE SECAR EN EL AIRE PARA MEJOR ADHESION DE LA PINTURA Y CALCOMANIA.

**ITALIANO:** I DISEGNI DELL'ASSEMBLAGGIO DOVREBBERO ESSERE RICONTROLLATI PRIMA DI INIZIARE IL MONTAGGIO. OGNI PEZZO E IDENTIFICATO DA UN NUMERO PER VOSTRA MAGGIORE COMODITA. VERNICIARE LE PARTI PICCOLE SULLA GUIDA DE SCORRIMENTO PRIMA DE TOGLIERLE. LASCIAR ASCIUGARE LA VERNICE PRIMA DI CONTINUARE IL MONTAGGIO. RASCHIAR LA PITTURA O IL CROMO DALLE PARTI CHE DEVONO ESSERE INCOLLATE. LAVARE I PEZZI DI PLASTICA CON UN DETERGENTE NON TROPPO FORTE, SCIAQUARE E LASCIAR ASCIUGARE AFFINCHÉ VERNICE E DECALCOMANIE ADERISCANO MEGLIO.

**GLUE**  
KLEBEN  
COLLE  
LIJM  
KLISTER  
PEGA  
COLLA

**NO GLUE REQUIRED**  
NICHT KLEBEN  
LA COLLE N'EST PAS NECESSAIRE  
GEEN LIJM NODIG  
INGET KLISTER BEHOVS  
NO NECESITA PEGA  
NON C'E BISOGNO DI COLLA

**DO IT THIS MANY TIMES**  
ANZAHL DER ARBEITSGÄNGE  
LE FAIRE CE NOMBRE DE FOIS  
DOE HET ZOVEEL KEER  
GJOR DET SA MANGA GANGER  
FATELO TUTTE QUESTA VOLTE  
HAGALO ESTA CANTIDAD DE VECES

**OPTIONAL**  
WAHLWEISE  
FACULTATIF  
NAAR KEUZE  
VALFRI  
FACOLTATIVO  
OPCIONAL

**WHITE**  
WEISS  
BLANC  
WIT  
VIT  
BIANCO

**SHOWN ASSEMBLED**  
ABBILDUNG ZUSAMMENGEBAUTER TEILE  
VU ASSEMBLE  
GEMONTEERD GETOOND  
VISAD IHOPSATNING  
MOSTRADO ARMADO  
ILLUSTRAZIONE DEL PEZZO MONTATO

**18** CLEAR  
KLARSICHTTEILE  
TRANSPARENT  
DOORZICHTIG  
KLART  
VIA LEBERA  
TRANSPARENTE

**SOAK AND APPLY DECAL**  
ABZIEHBILD IN WASSER EINWEICHEN UND ANBRINGEN  
MOUILLER ET APPLIQUER DECAL COMANIE  
MAAK PLAKPLAATJE DOOR EN DOOR NAT EN BEVESTIG HET  
FUKTA KLISTERMÄRKENA I VATTEN OCH SÄTT FAST  
REMOJE Y PEGUE LA CALCOMANIA  
IMMERGERE NELL ACQUA APPLICARE CALCOMANIA

|          |  |          |  |          |  |          |  |          |   |          |  |          |   |   |  |     |  |     |  |
|----------|--|----------|--|----------|--|----------|--|----------|---|----------|--|----------|---|---|--|-----|--|-----|--|
| <b>A</b> | MATT BLACK<br>MATT SCHWARZ 8<br>NOIR MAT<br>MAT ZWART<br>MATT ZWART<br>NERO SMORTO                               | <b>B</b> | WHITE<br>WEISS 301<br>BLANC<br>WIT<br>VIT<br>BIANCO                                    | <b>C</b> | MATT FLESH<br>MATT HAUTFARBE 35<br>COULEUR CHAIR<br>MAT HUIDKLEUR<br>MATT HUDFARGAD<br>COLOR PELLE SMORTO        | <b>D</b> | MATT NATO OLIVE<br>MATT NATO-OLIV 46<br>OLIVE NATO MAT<br>MAT NATO OLIJF<br>NATO OLIVGRÖN<br>VERDE OLIVA NATO SMORTO | <b>E</b> | MID GREY<br>MITTELGRAU 374<br>GRIS MOYEN<br>MIDDELGRIJS<br>MELLANGRÄ<br>GRIGIO MEDIO  | <b>F</b> | ALUMINIUM<br>ALUMINIUM 99<br>ALUMINIUM<br>ALUMINIUM<br>ALUMINIUM                     | <b>G</b> | METALLIC GREY<br>EISENFARBIG 91<br>GRIS METALLIQUE<br>IJZERKLEUR<br>JÄRNGRÄ<br>FERRO  | PARTS NOT USED<br>NICHT BENÖTIGTE BAUTEILE<br>PIECES NON UTILISEES<br>DEELEN NIET GEBRUIKT<br>DELAR INTE ANVÄNDA<br>PARTI NON USATE |  |     |  |     |  |
| <b>H</b> | WHITE<br>WEISS 4<br>BLANC<br>WIT<br>VIT<br>BIANCO  | 60%      | <b>I</b>   | 20%      | 20%  | <b>J</b> | DARK GREY<br>DUNKELGRAU 378<br>GRIS FONCE<br>DONKERGRIJS<br>MORKANGRÄ<br>GRIGIO SCURO                                | 70%      | <b>K</b>  | 30%      | <b>L</b>   | 50%      | <b>M</b>  | 50%   | <b>N</b>   | 20% | <b>O</b>   | 80% |  |
|          | MID GREY<br>MITTELGRAU 374<br>GRIS MOYEN<br>MIDDELGRIJS<br>MELLANGRÄ<br>GRIGIO MEDIO                             |          | OLIVE GREEN<br>OLIVGRÜN 361<br>VERT OLIVE<br>OLIJVGRÖEN<br>OLIVGRÖN<br>VERDE OLIVA     |          | BLACK<br>SCHWARZ 302<br>NOIR<br>ZWART<br>SVART<br>NERO   |          | MID GREY<br>MITTELGRAU 374<br>GRIS MOYEN<br>MIDDELGRIJS<br>MELLANGRÄ<br>GRIGIO MEDIO                                 |          | DARK GREY<br>DUNKELGRAU 378<br>GRIS FONCE<br>DONKERGRIJS<br>MORKANGRÄ<br>GRIGIO SCURO |          | MID GREY<br>MITTELGRAU 374<br>GRIS MOYEN<br>MIDDELGRIJS<br>MELLANGRÄ<br>GRIGIO MEDIO |          | DARK GREY<br>DUNKELGRAU 378<br>GRIS FONCE<br>DONKERGRIJS<br>MORKANGRÄ<br>GRIGIO SCURO |   | MID GREY<br>MITTELGRAU 374<br>GRIS MOYEN<br>MIDDELGRIJS<br>MELLANGRÄ<br>GRIGIO MEDIO |     | OLIVE GREEN<br>OLIVGRÜN 361<br>VERT OLIVE<br>OLIJVGRÖEN<br>OLIVGRÖN<br>VERDE OLIVA |     | BLACK<br>SCHWARZ 302<br>NOIR<br>ZWART<br>SVART<br>NERO |
|          | LUFTHANSA YELLOW<br>LUFTHANSA GELB 310<br>JAUNE LUFTHANSA<br>LUFTHANSA GEEL<br>LUFTHANSA GUL<br>GIALLO-LUFTHANSA |          | SIGNAL-YELLOW<br>LEUCHTGELB 312<br>JAUNE FLUO<br>HELGEEL<br>SIGNALGUL<br>GIALLO LIMONE |          | LUFTHANSA YELLOW<br>LUFTHANSA GELB 310<br>JAUNE LUFTHANSA<br>LUFTHANSA GEEL<br>LUFTHANSA GUL<br>GIALLO-LUFTHANSA |          | LIGHT GREY<br>HELLGRAU 371<br>GRIS CLAIR<br>VAALGRIJS<br>LJUSGRÄ<br>GRIGIO CHIARO                                    |          |   |          |  |          |   |   |  |     |  |     |  |

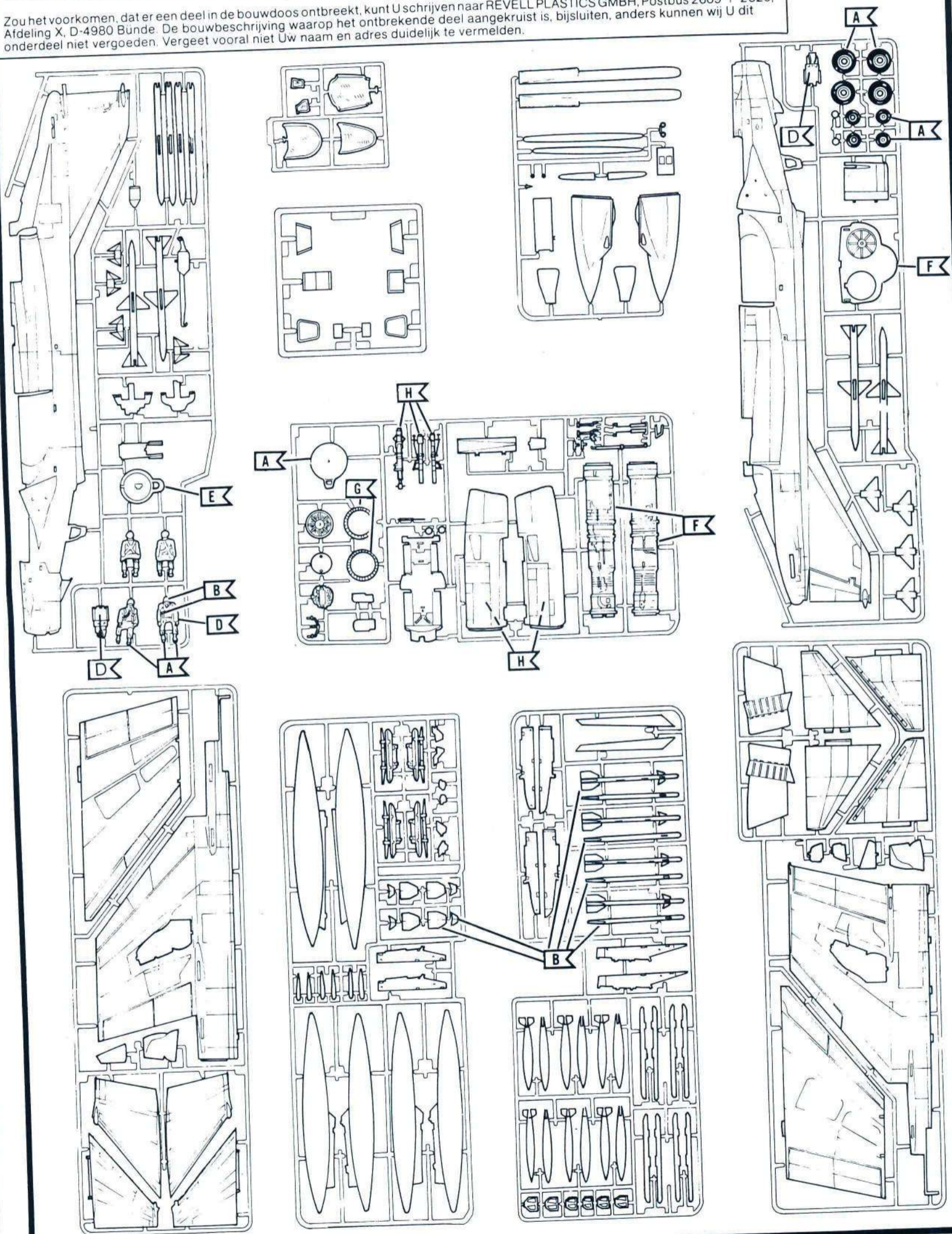
Should you find any missing parts, please write to Revell Plastics GmbH, 2609 + 2620, department X, D-4980 Bünde, West-Germany, and we will send you these as quickly as possible with our compliments.

Please indicate clearly with a cross on the instruction leaflet, which piece(s) are missing. Always remember to write your name and address clearly and in full.

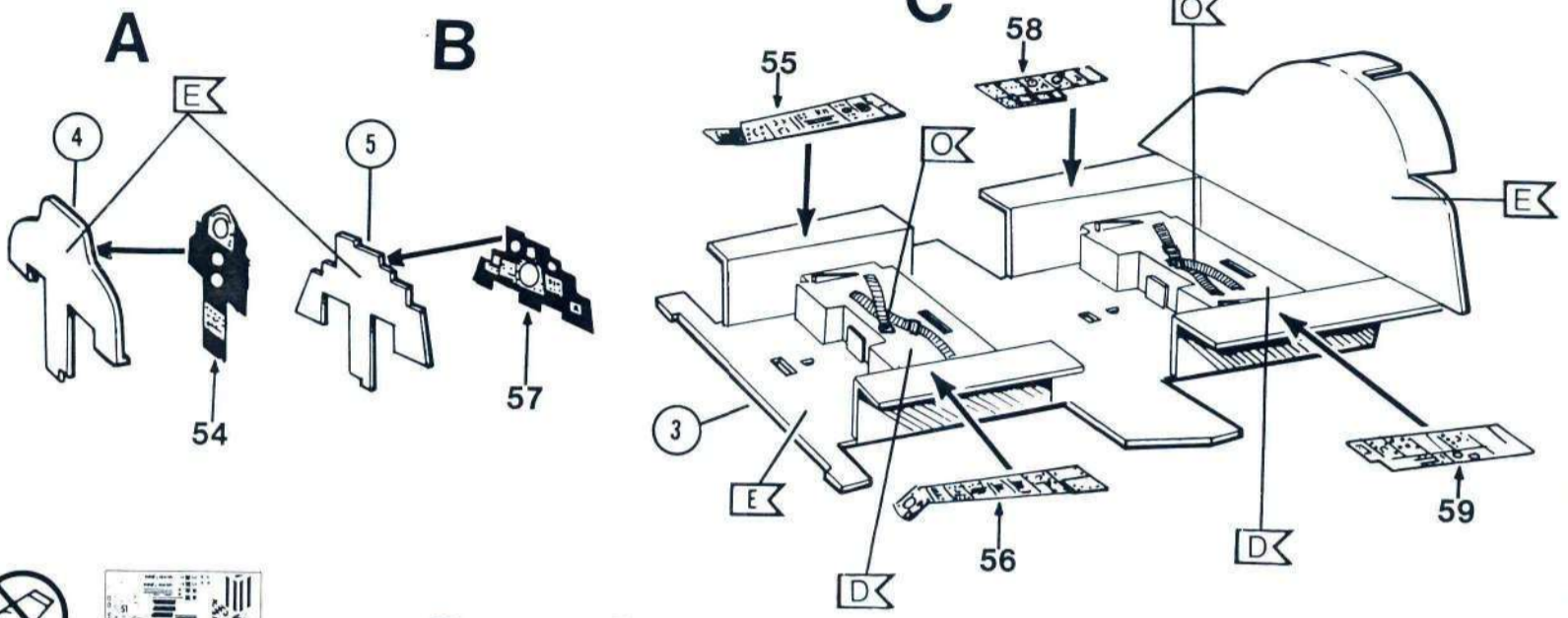
Sollte es einmal vorkommen, daß ein Teil im Bausatz fehlt, bitte an REVELL PLASTICS GMBH, Postfach 2609 + 2620, Abteilung X, 4980 Bünde, schreiben und die Bauanleitung, auf der das fehlende Teil angekreuzt ist, mitschicken, sonst können wir keinen Ersatz leisten.

Pour toute pièce manquante, écrivez à REVELL PLASTICS GMBH, Postbus 2609 + 2620, département X, D-4980 Bünde, et cet élément vous sera aussitôt envoyé et ce, gratuitement. Il vous suffit dans ce cas de marquer d'une croix la pièce manquante sur la feuille d'instruction du modèle choisi. N'oubliez surtout pas d'écrire clairement votre nom et adresse.

Zou het voorkomen, dat er een deel in de bouwdoos ontbreekt, kunt U schrijven naar REVELL PLASTICS GMBH, Postbus 2609 + 2620, Afdeling X, D-4980 Bünde. De bouwbeschrijving waarop het ontbrekende deel aangekruist is, bijsluiten, anders kunnen wij U dit onderdeel niet vergoeden. Vergeet vooral niet Uw naam en adres duidelijk te vermelden.

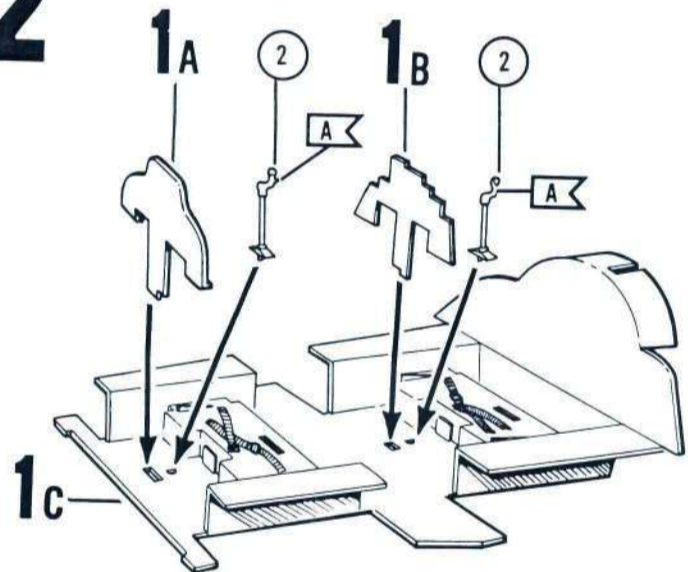


# 1



54 → ④ 57 → ⑤ 55 56 58 59 → ③

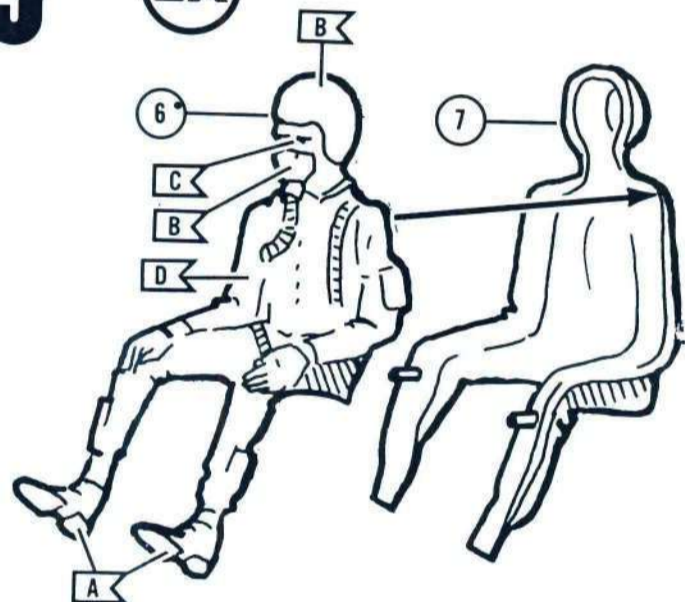
# 2



② → 1C ①A-B → 1C

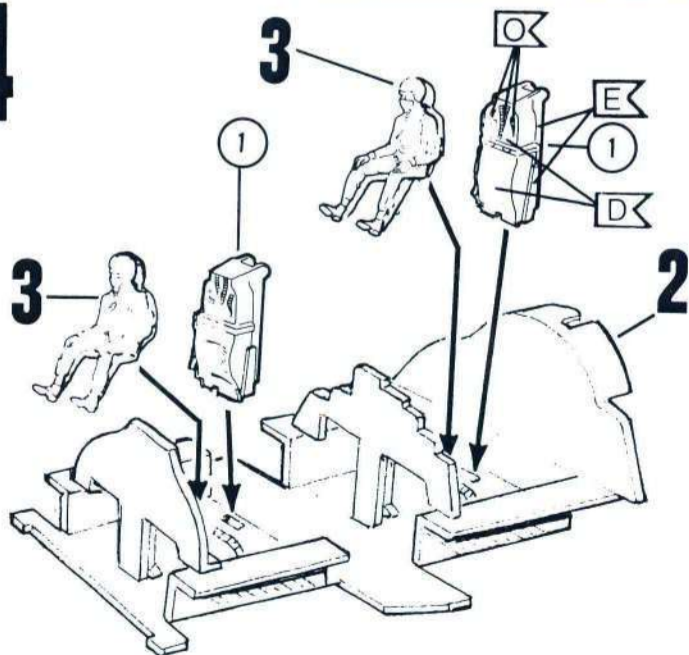
# 3

2X



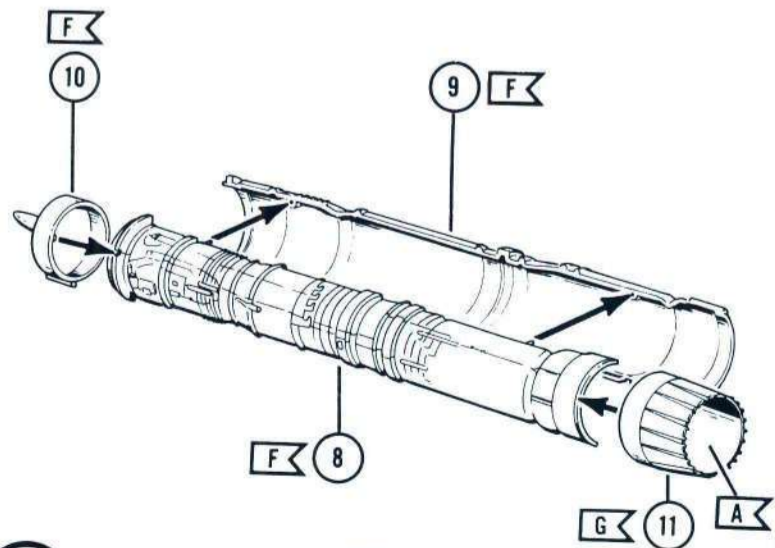
⑥ → ⑦

# 4



① → 2 ③ → 2

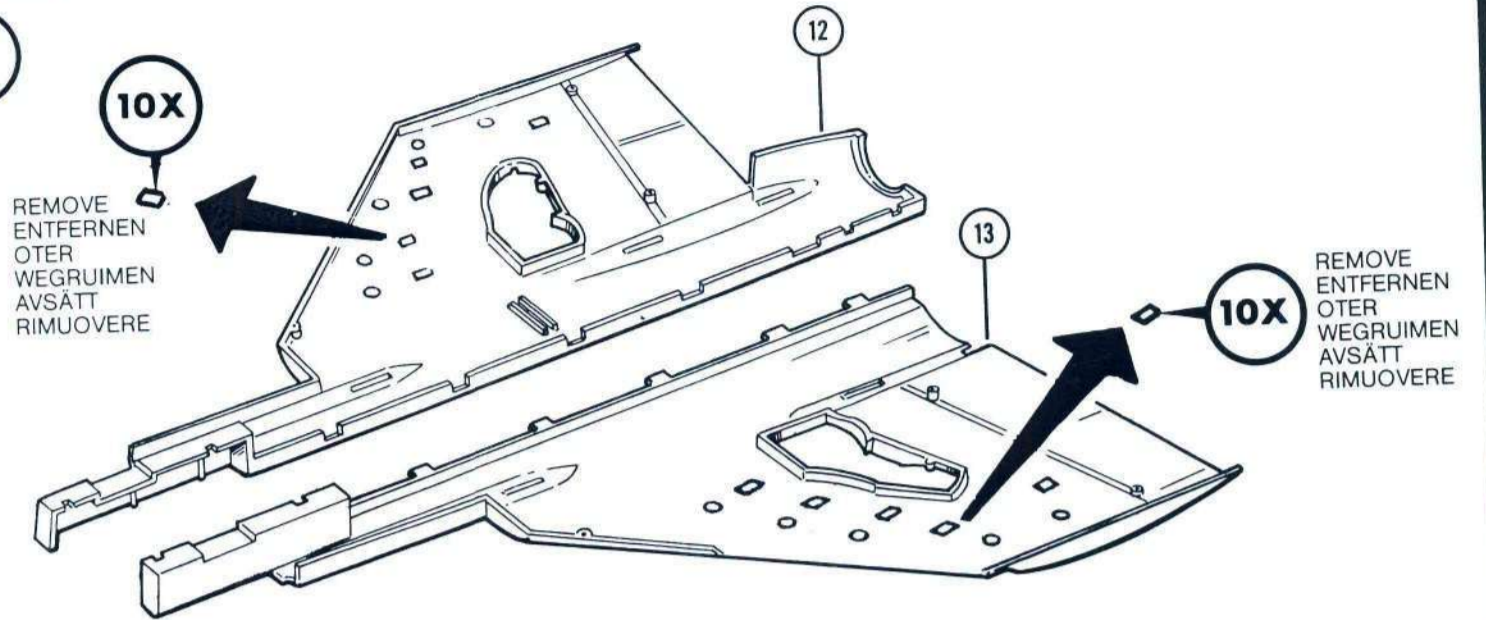
# 5



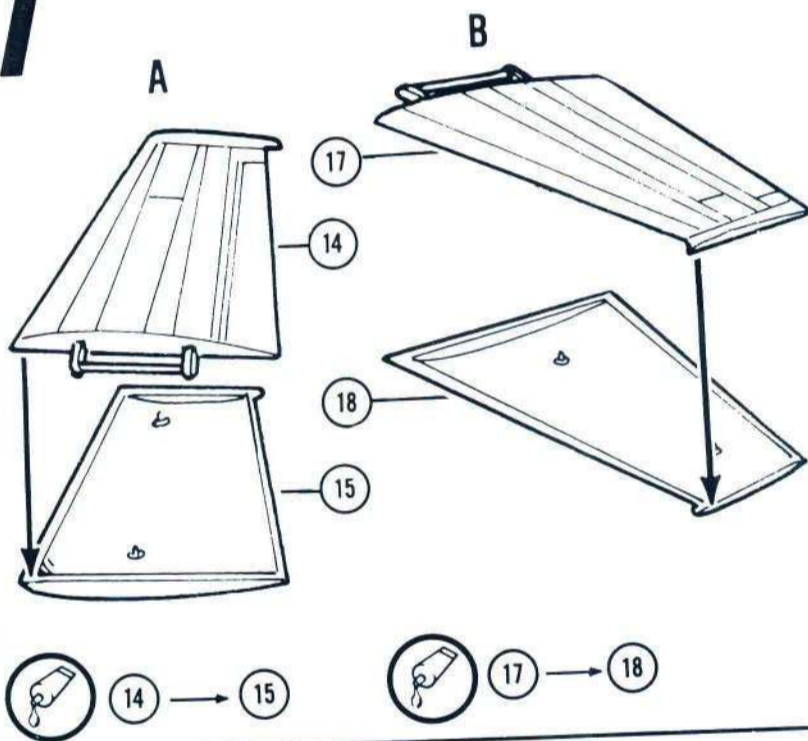
⑧ → ⑨ ⑩ ⑪ → ⑧ ⑨

4754

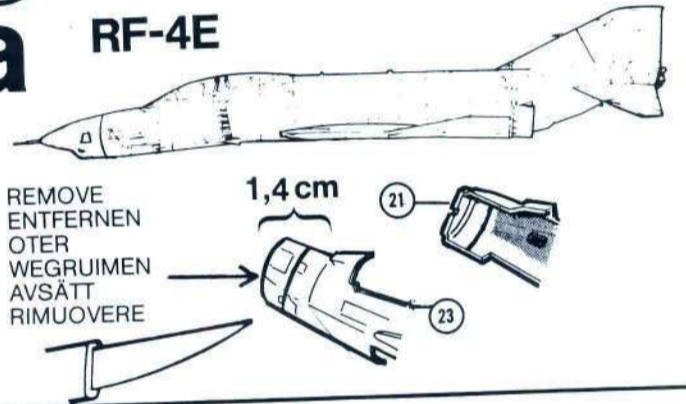
# 6 ?



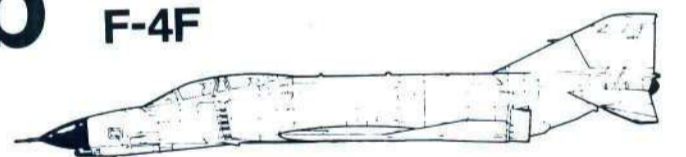
# 7



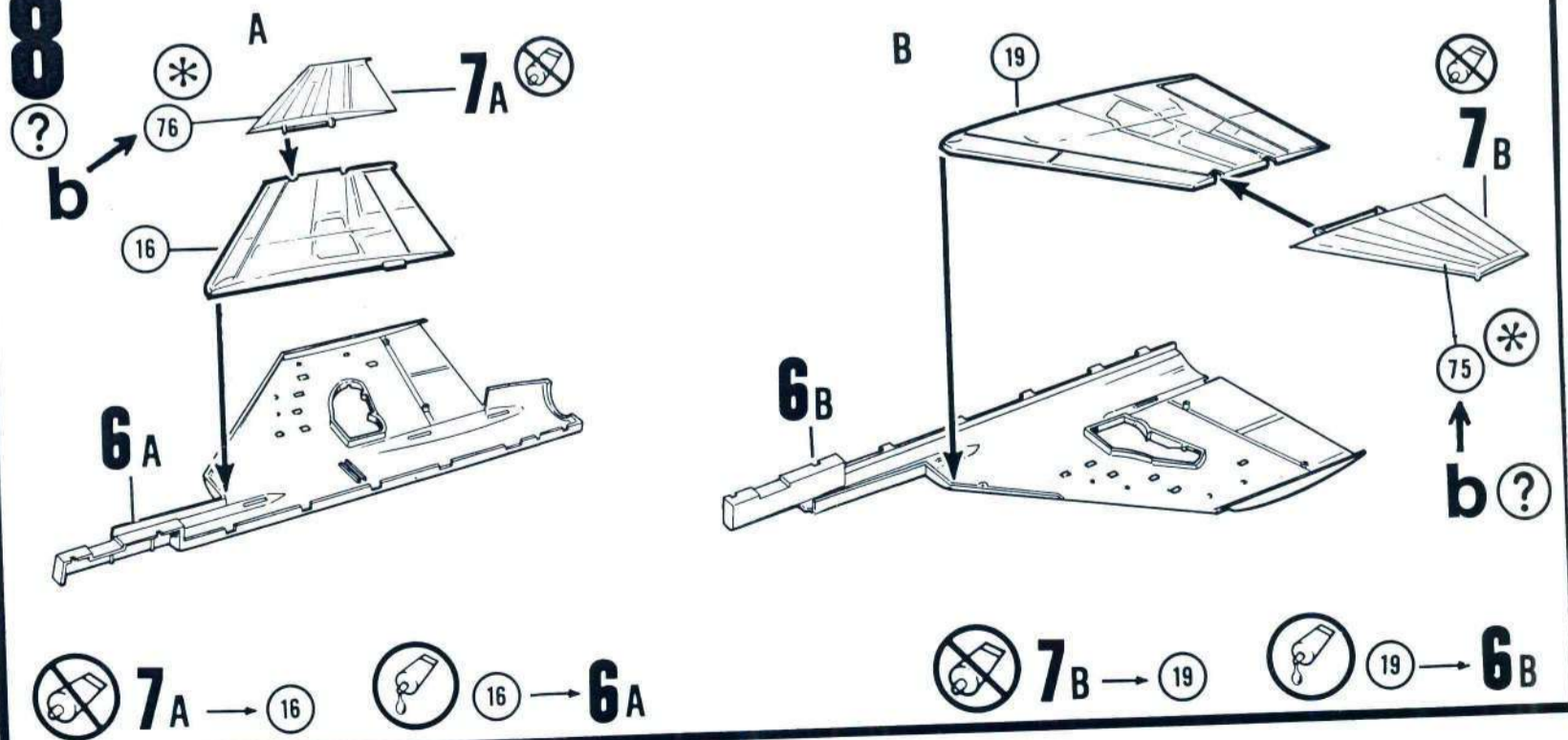
# ? a



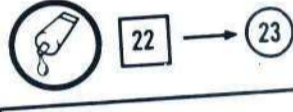
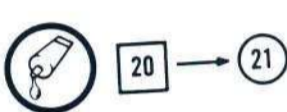
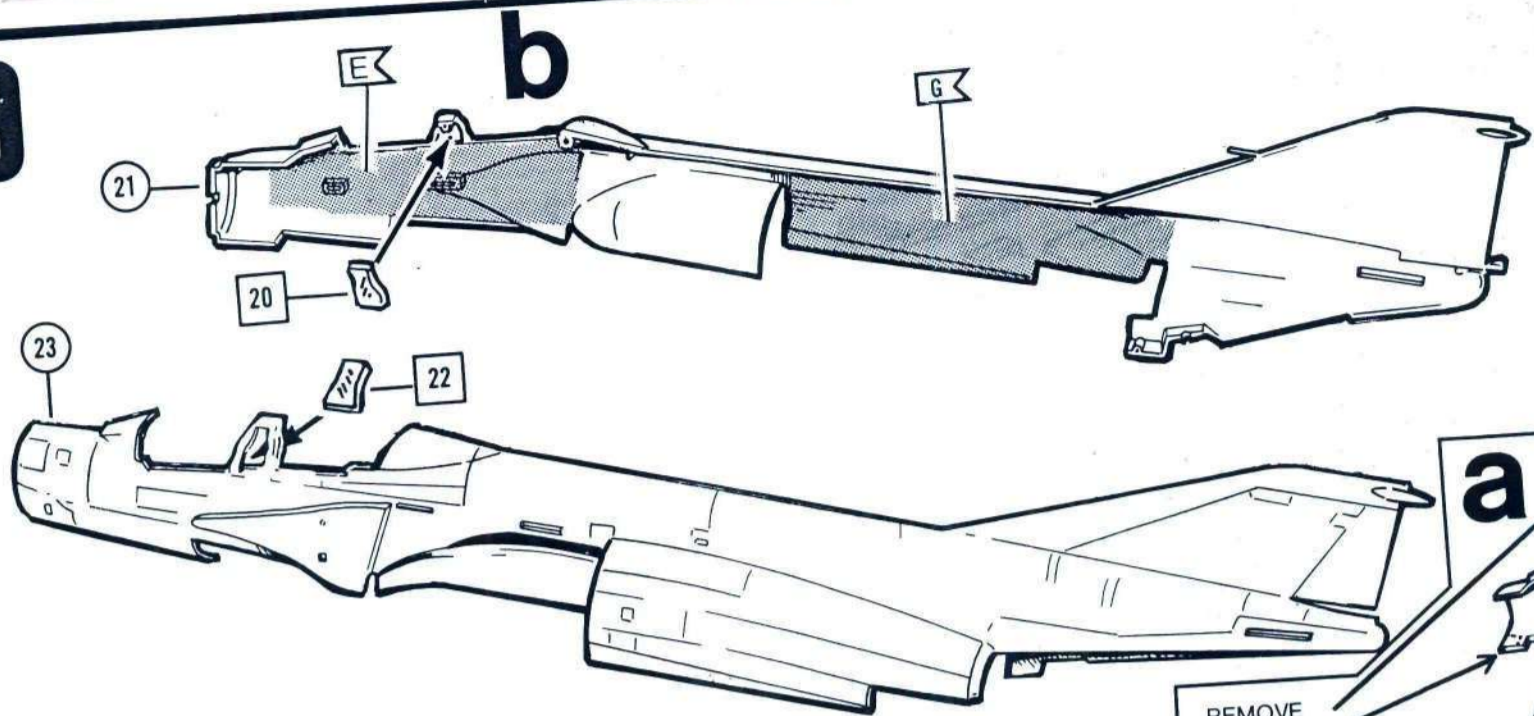
# b



# 8

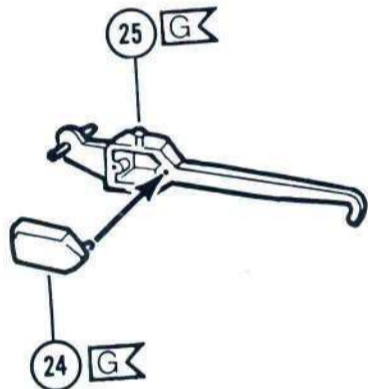


# 9

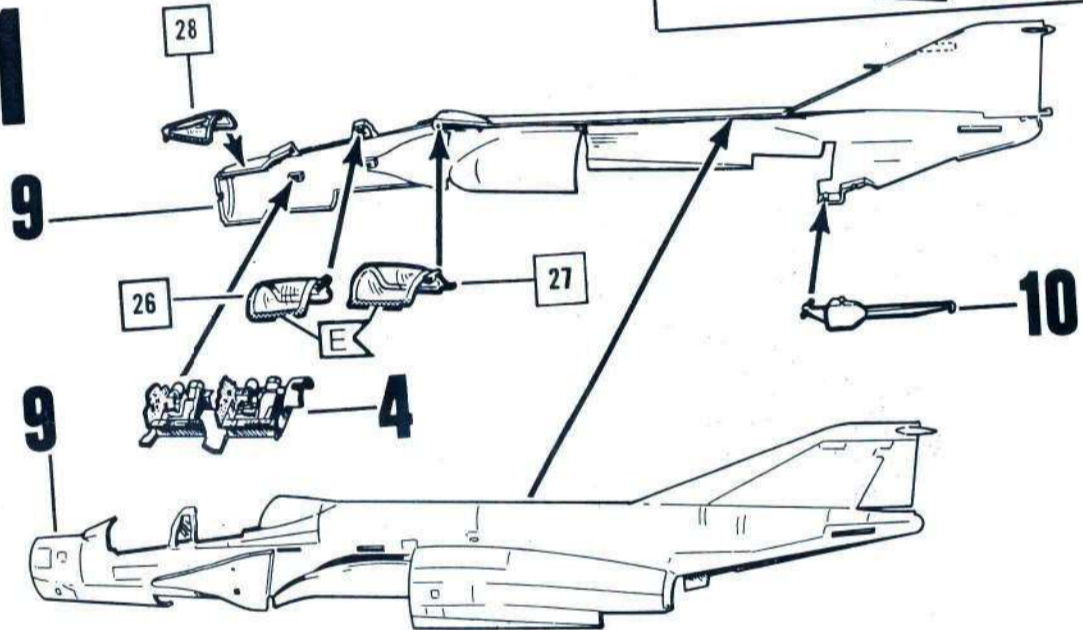


REMOVE  
ENTFERNEN  
ÖTER  
WEGRUIMEN  
AVSÄTT  
RIMUOVERE

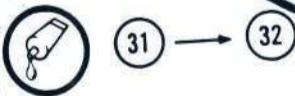
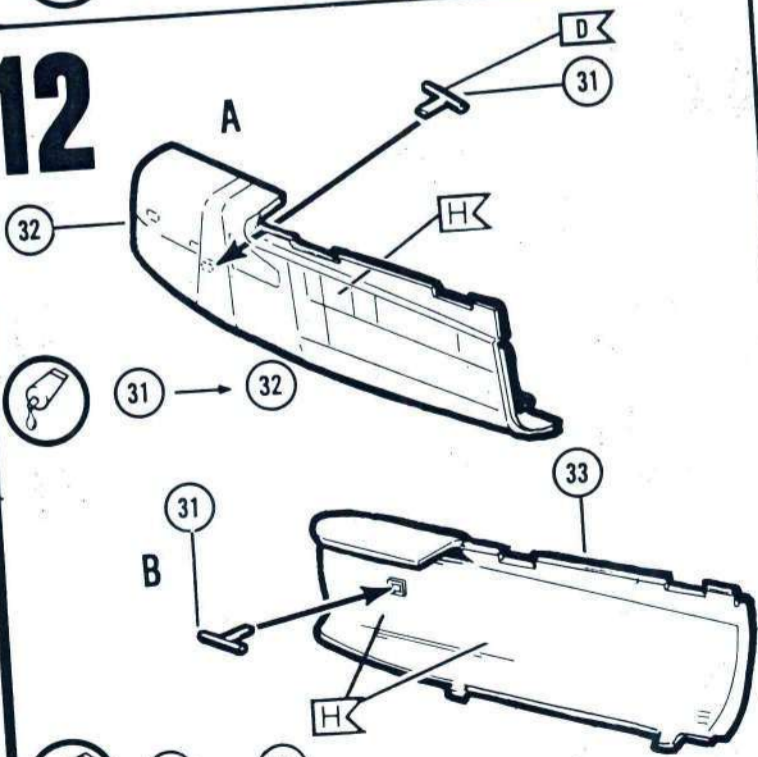
# 10



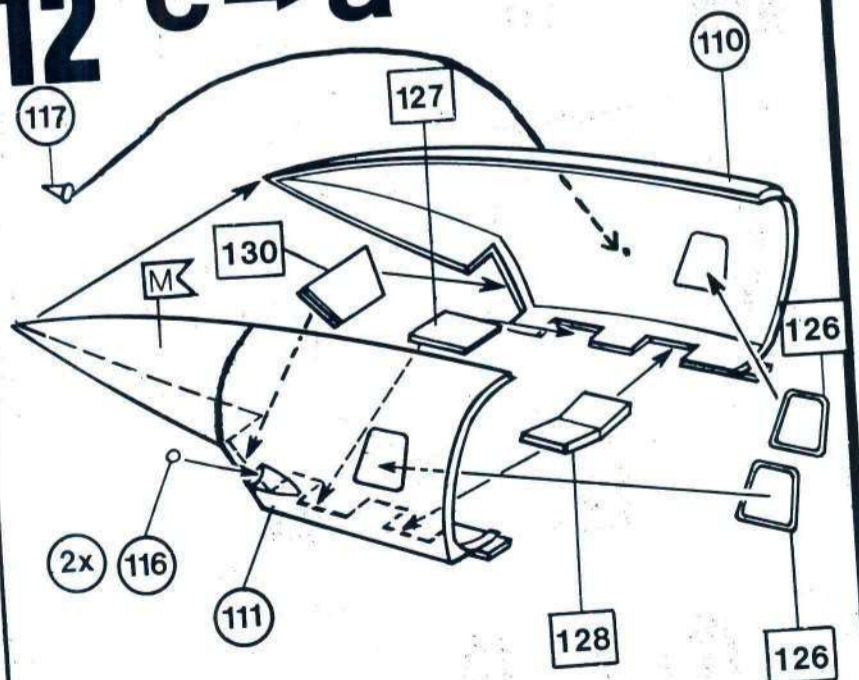
# 11



# 12



# 12 c → a



A

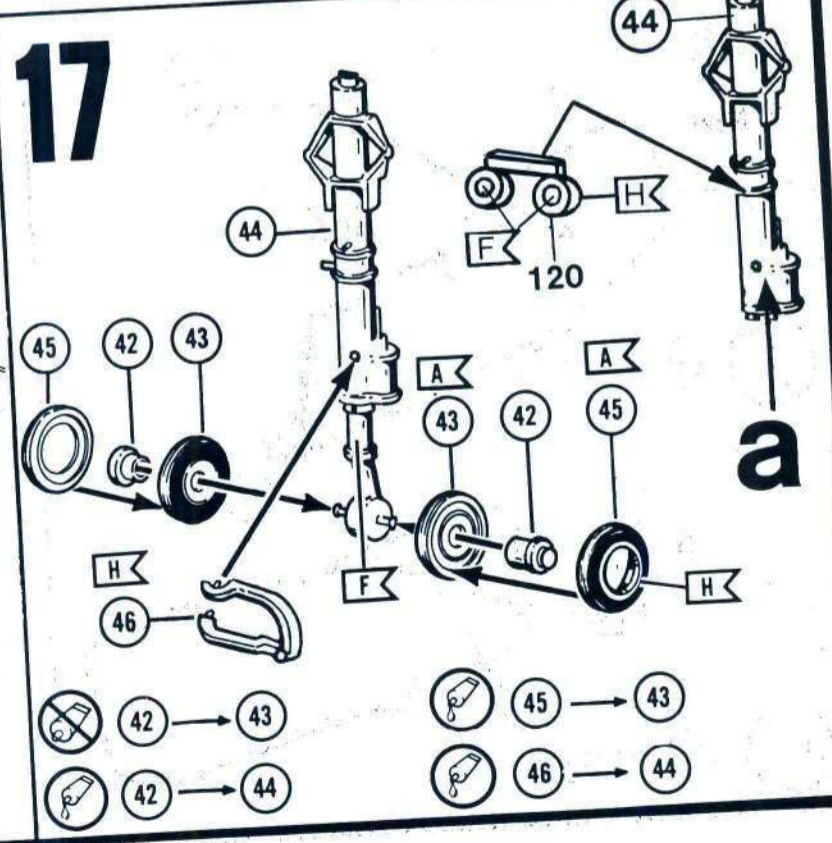
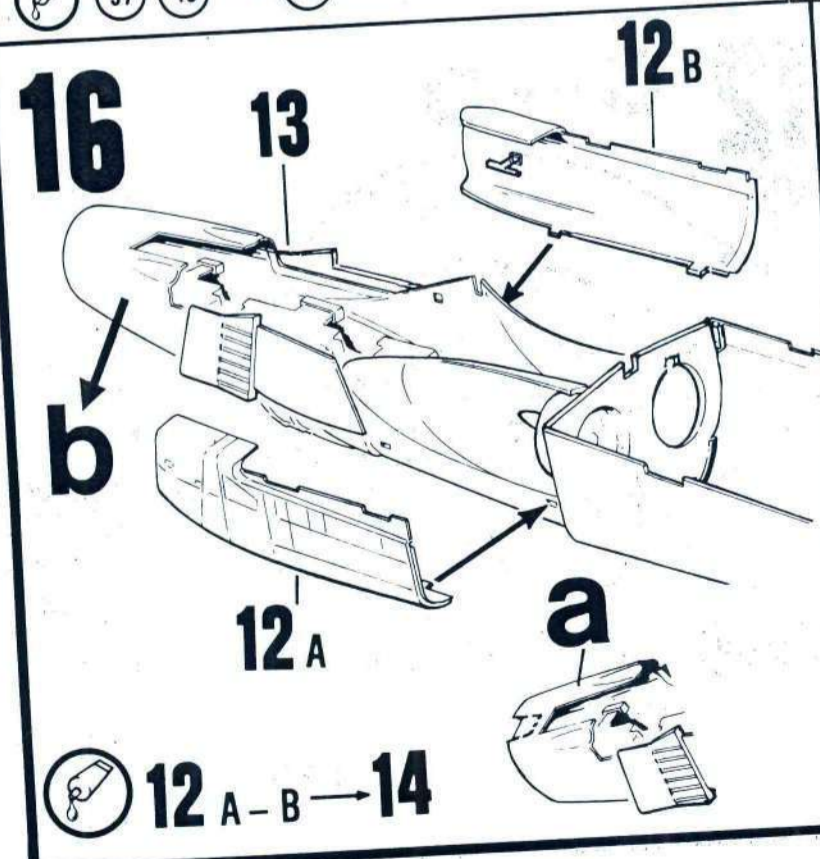
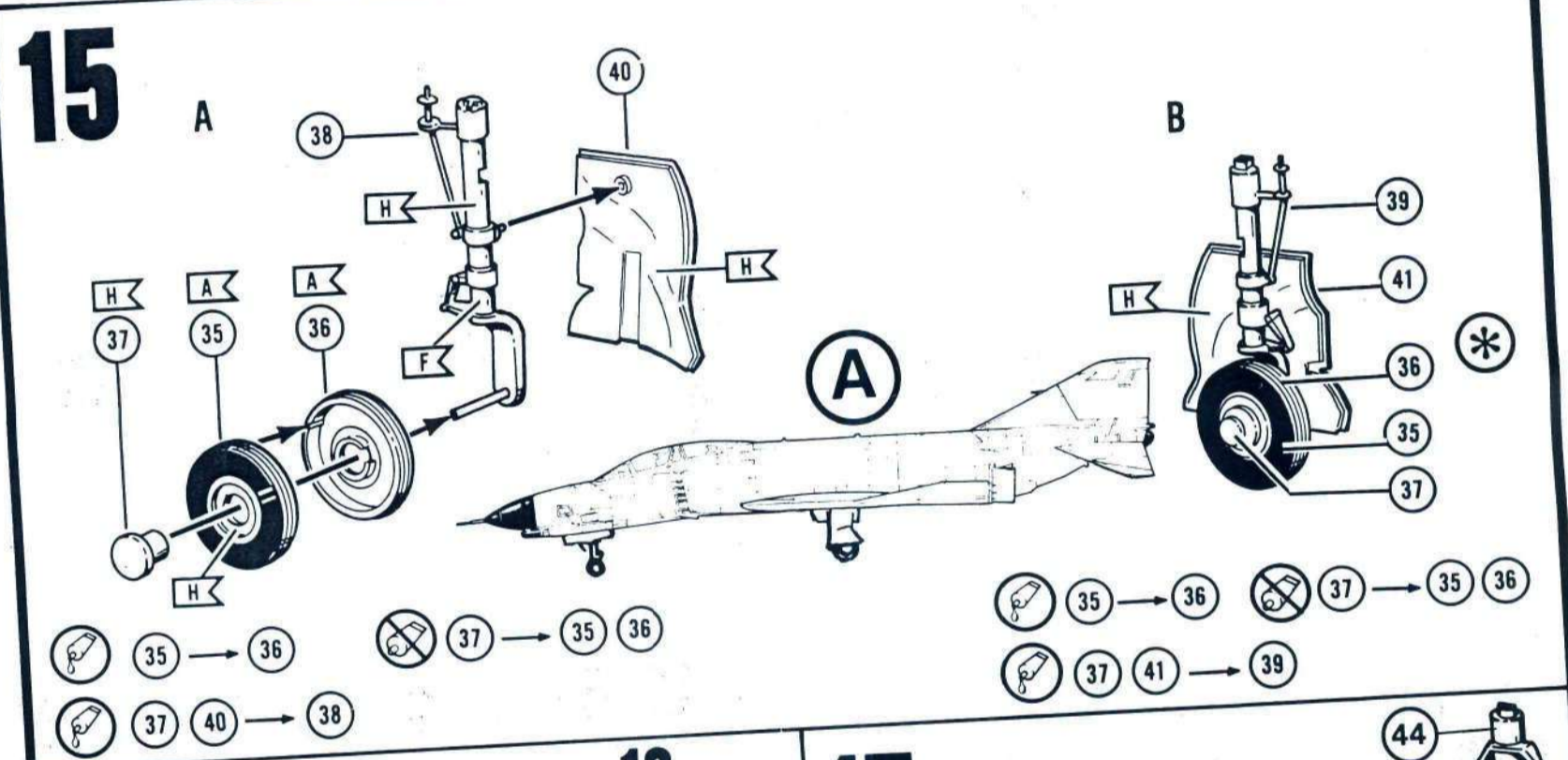
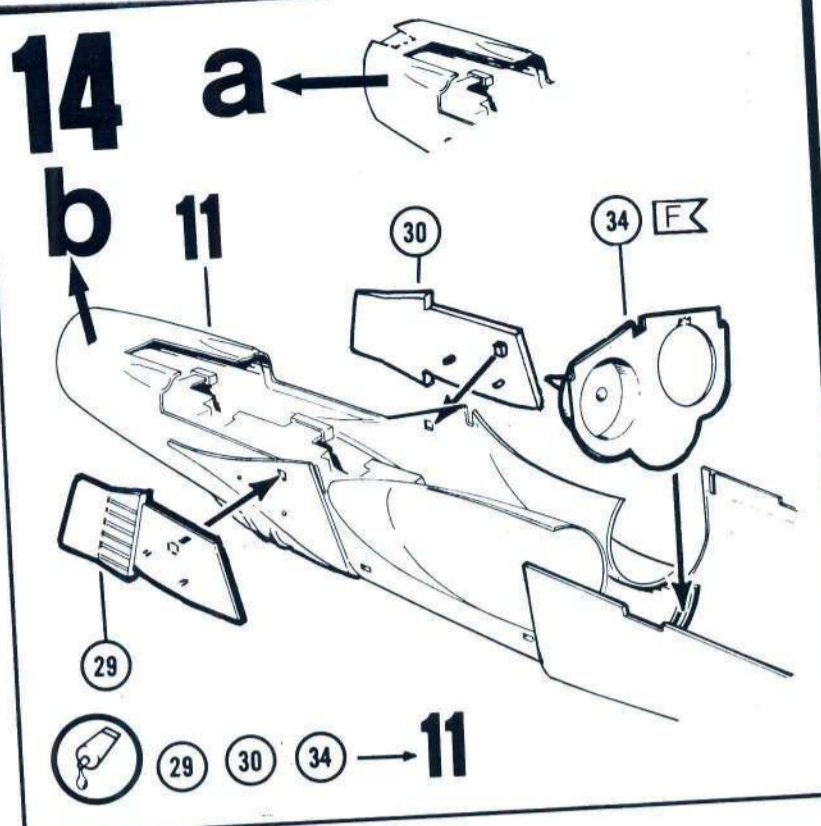
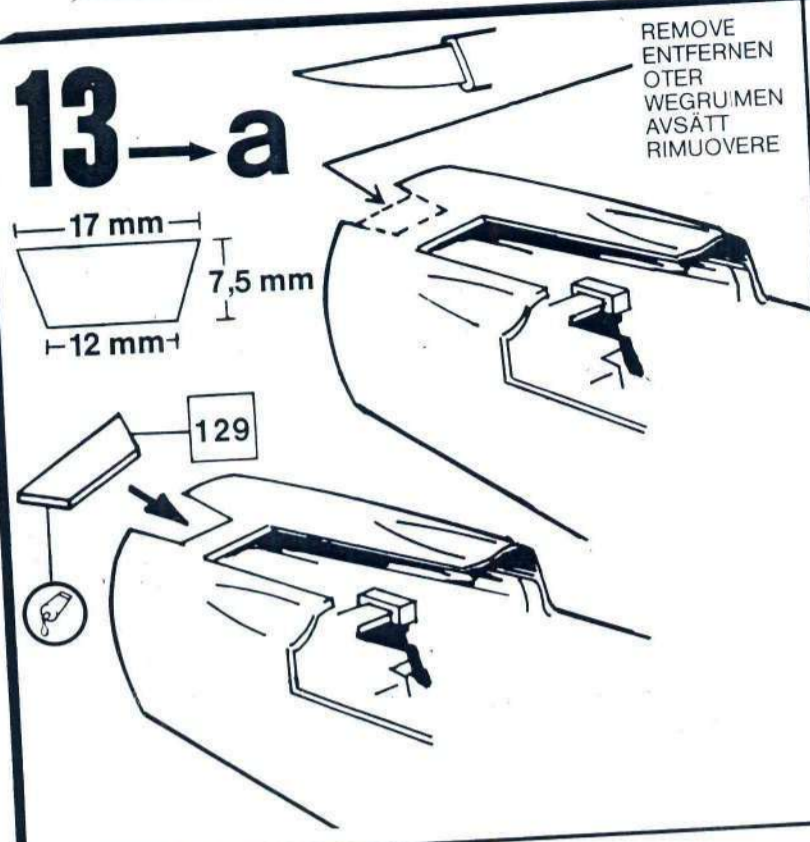
MATT  
MATT  
NOIR  
MAT Z  
MATT  
NERO

H

WHITE  
WEISS 4  
BLANC  
WIT  
BIANCO

8C

LUFTHANS  
LUFTHAN  
JAUNE LUF  
LUFTHANS  
LUFTHANS  
GIALLO-LU

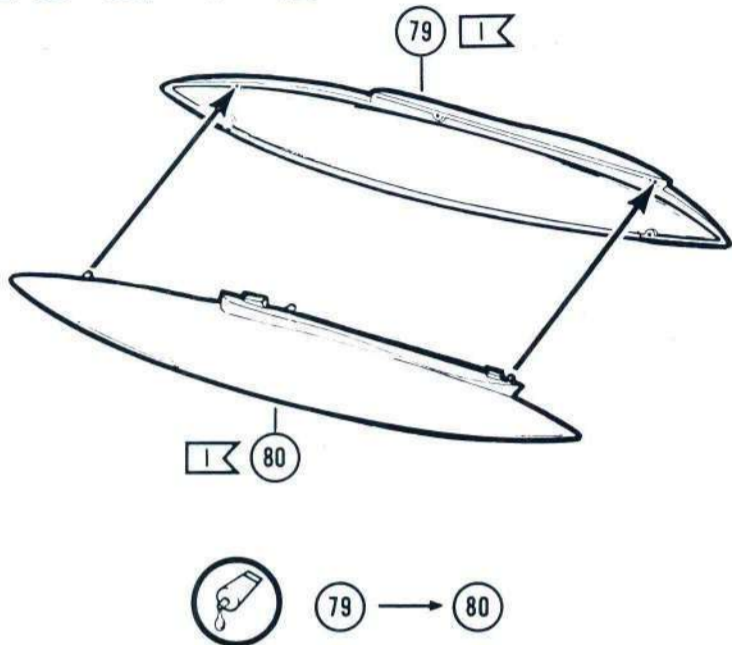


20

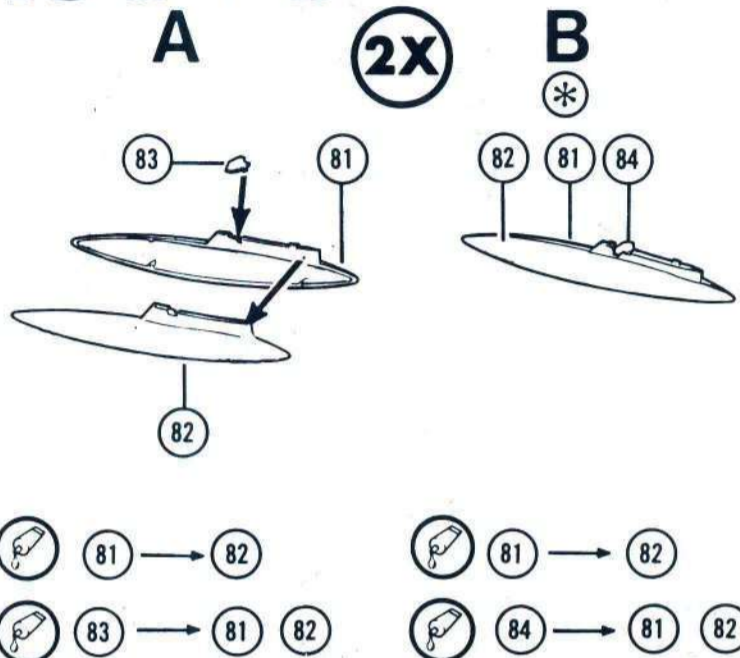
2

9

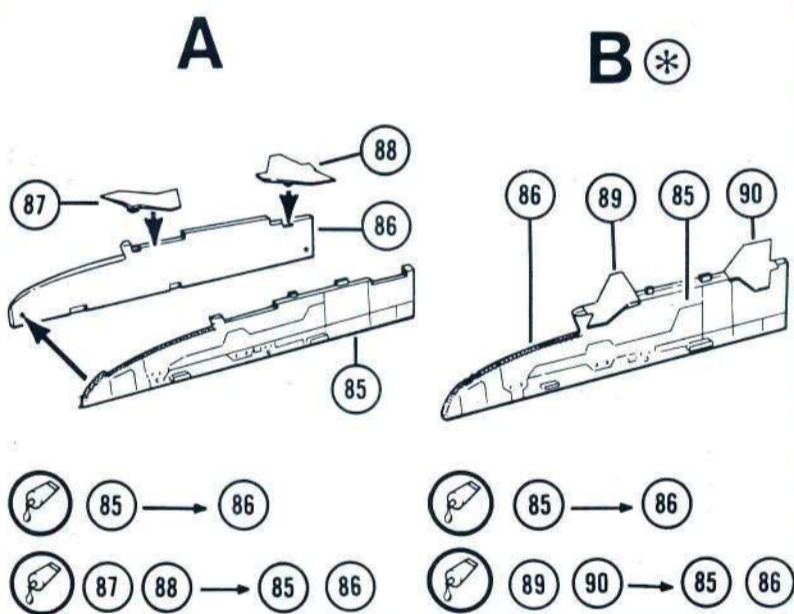
# 18 a + b



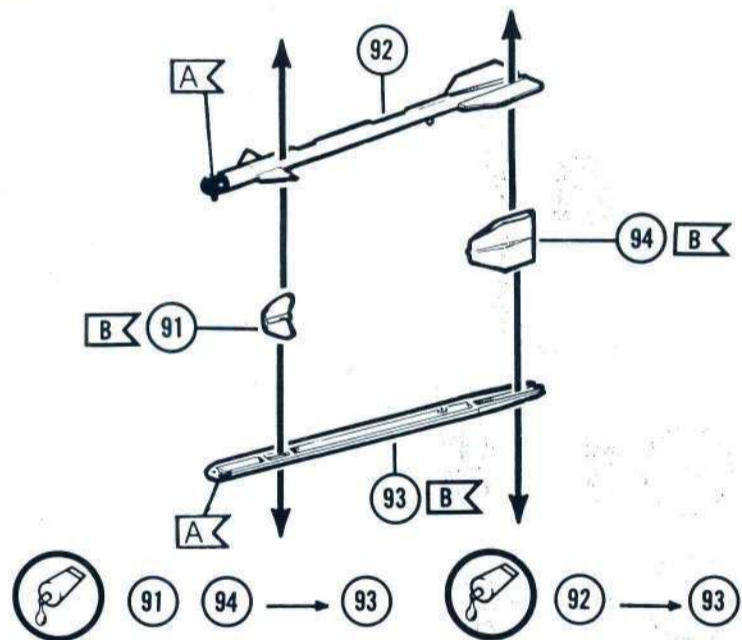
# 19 a + b



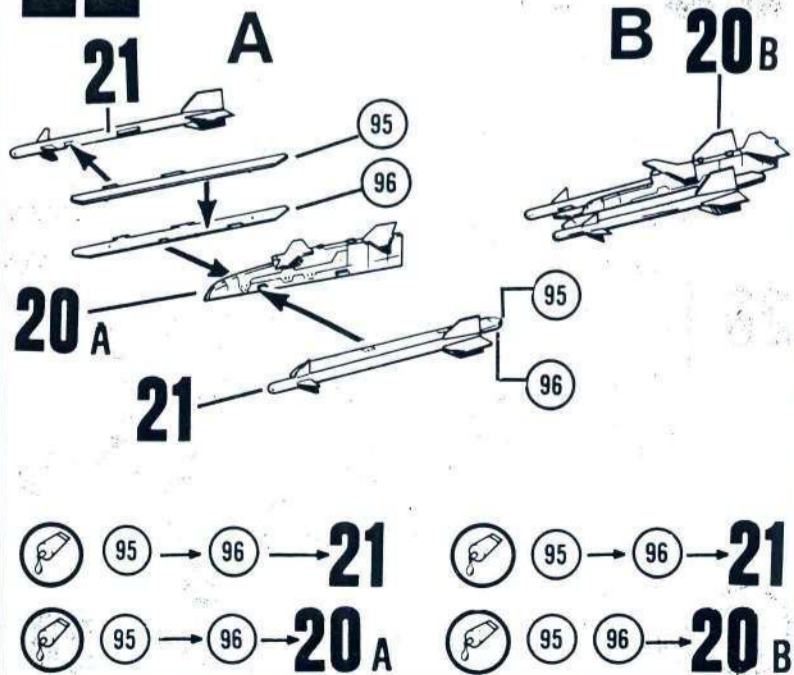
# 20 → b



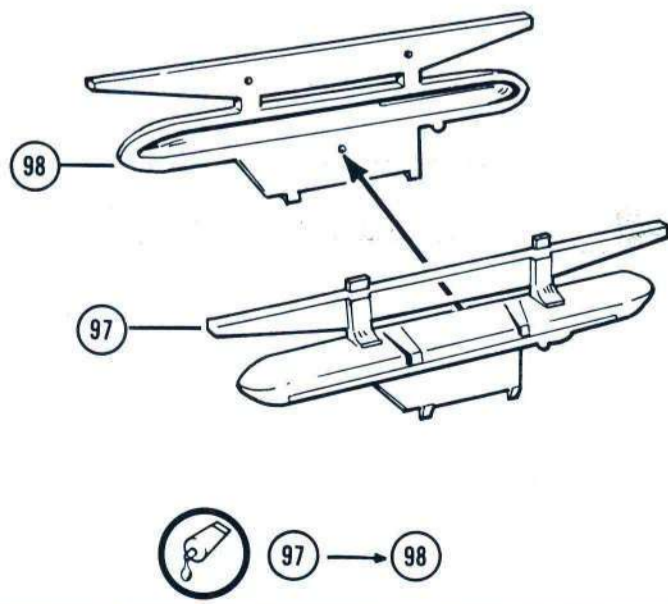
# 21 (4X) → b



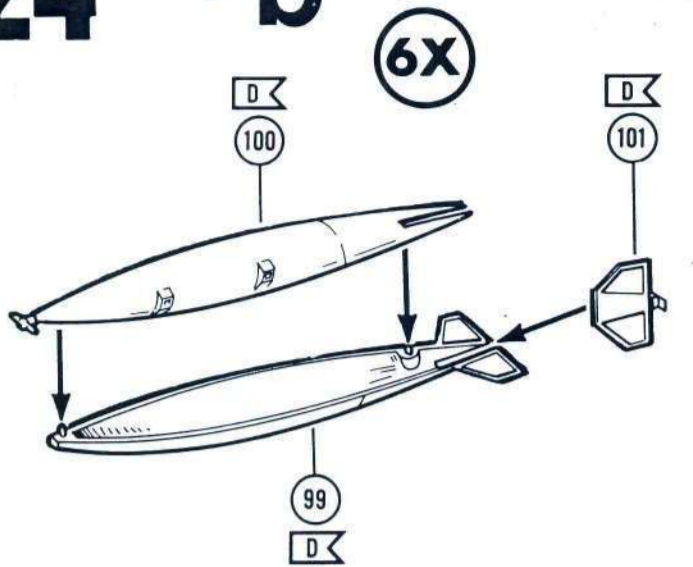
# 22



# 23 (2X) → b

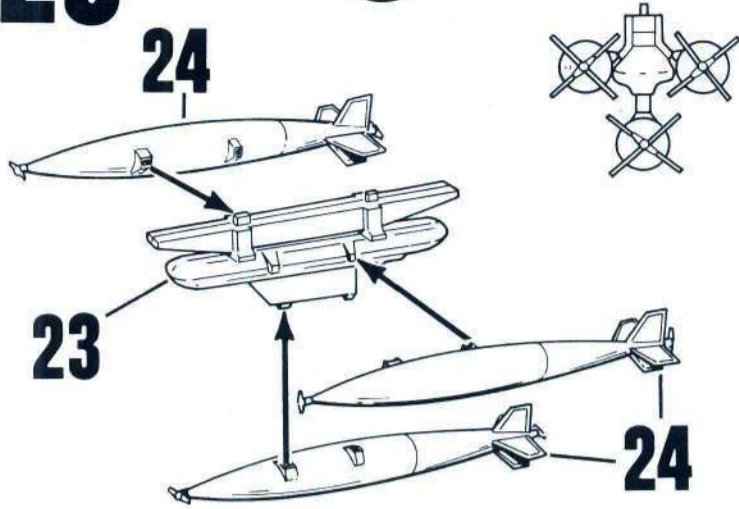


# 24 → b

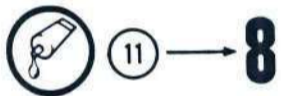
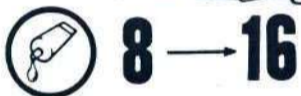
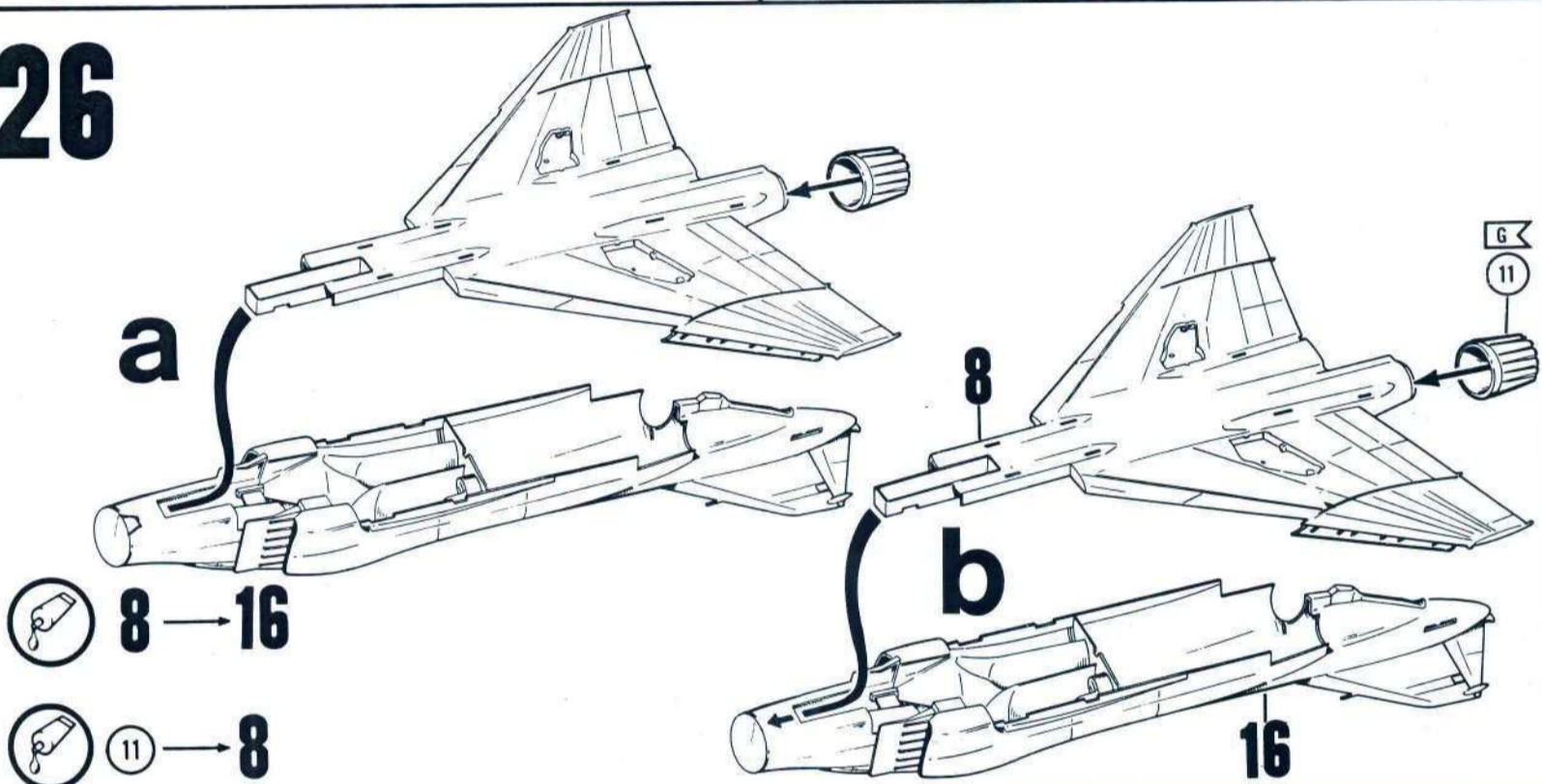


# 25

(2X)

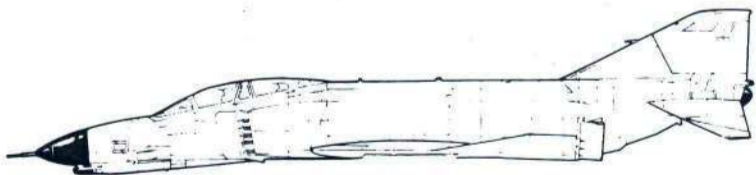


# 26



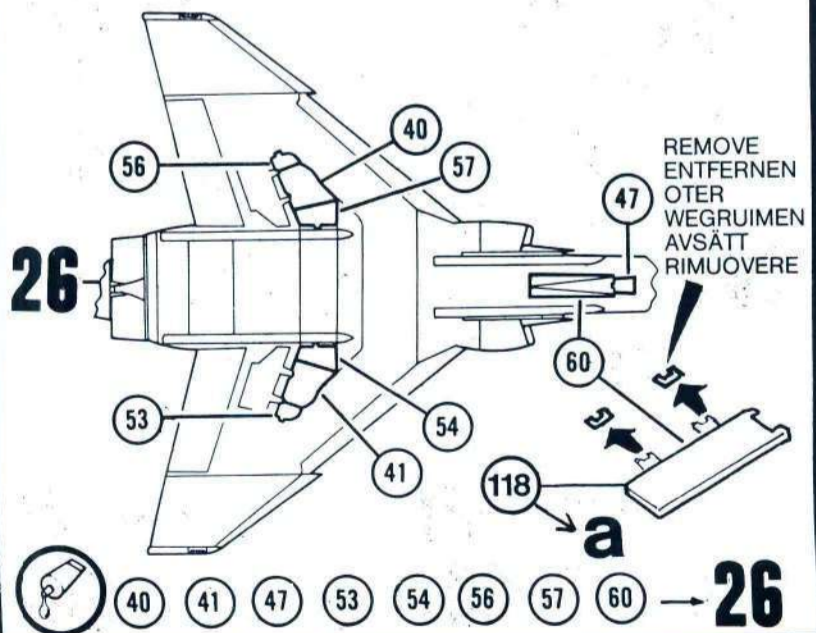
# 27

(B)



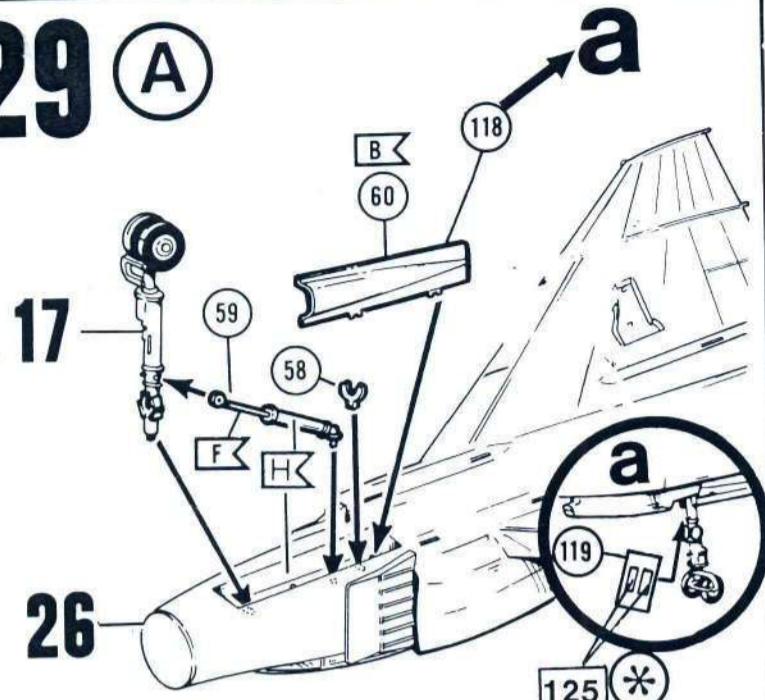
# 28

(B)



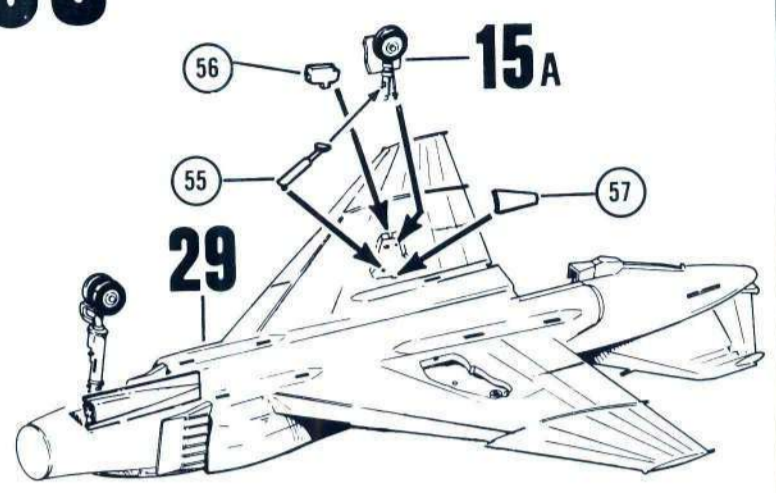


# 29 (A)



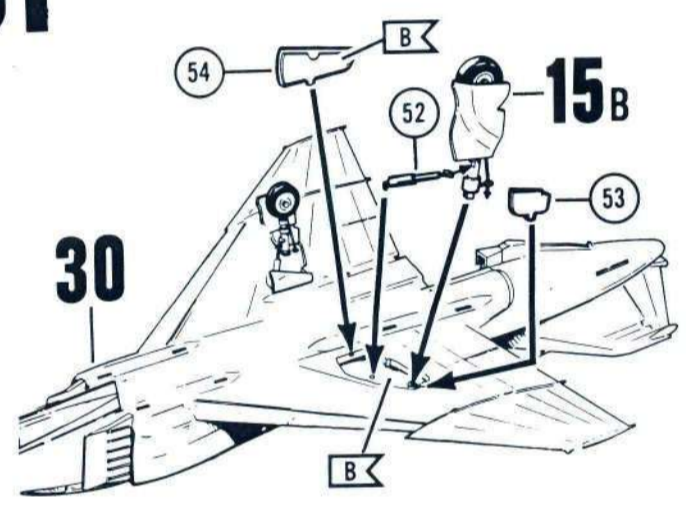
- 17-26
- 58-16 26
- 59 60-26

# 30



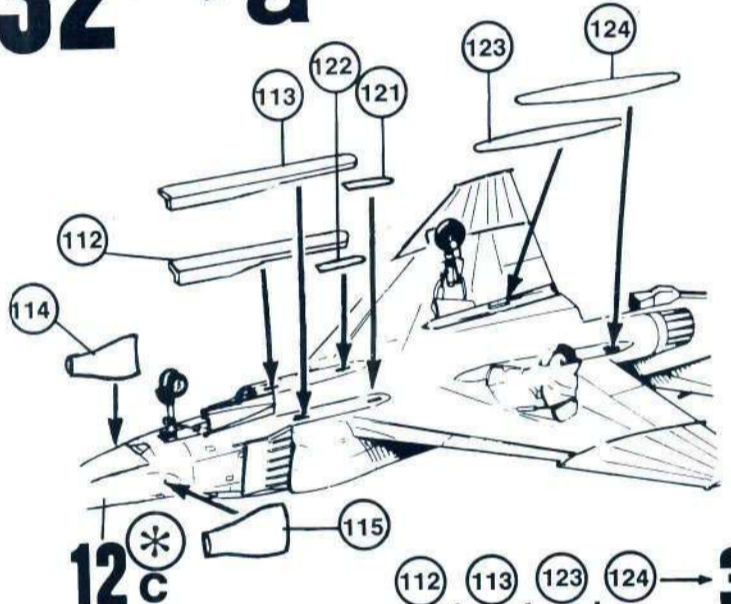
- 15A-29
- 55-15A 29
- 56 57-29

# 31



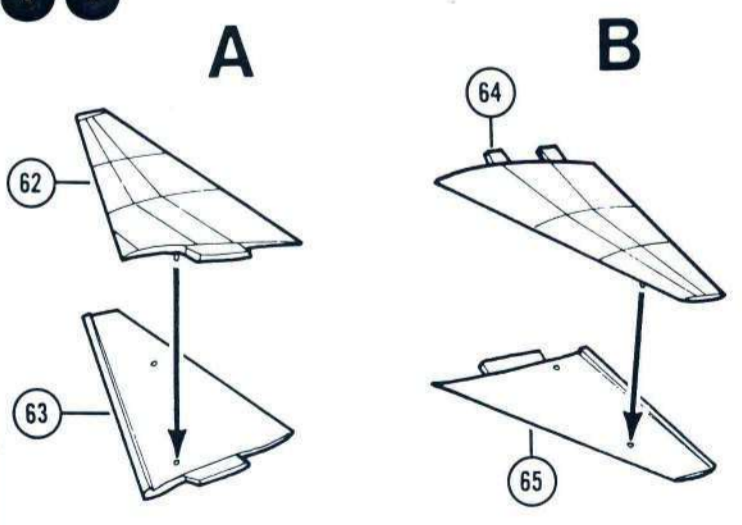
- 15B-30
- 52-15B 30
- 53 54-30

# 32 → a



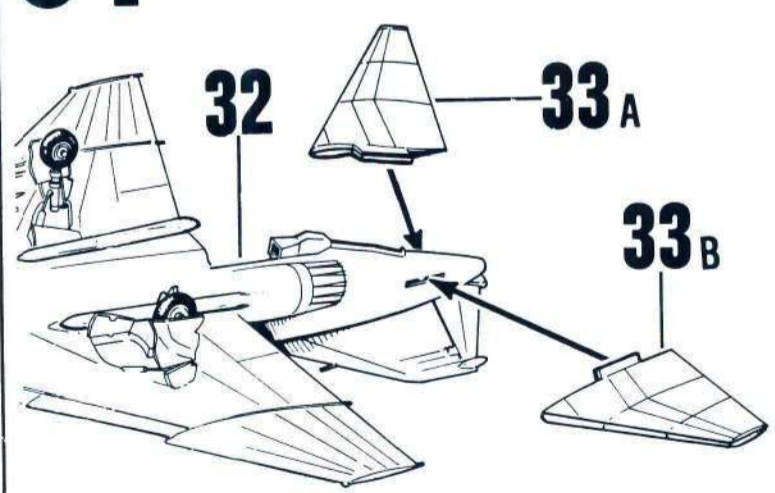
- 12C
- 112, 113, 123, 124-31
- 122, 121-31
- 114, 115-31

# 33



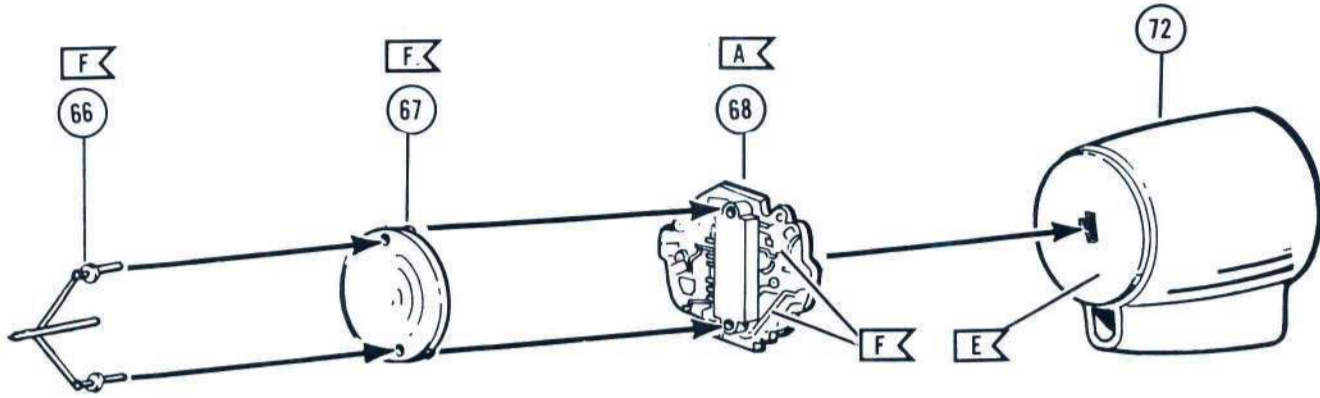
- 62-63
- 64-65

# 34

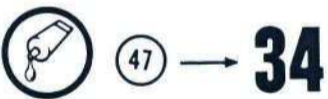
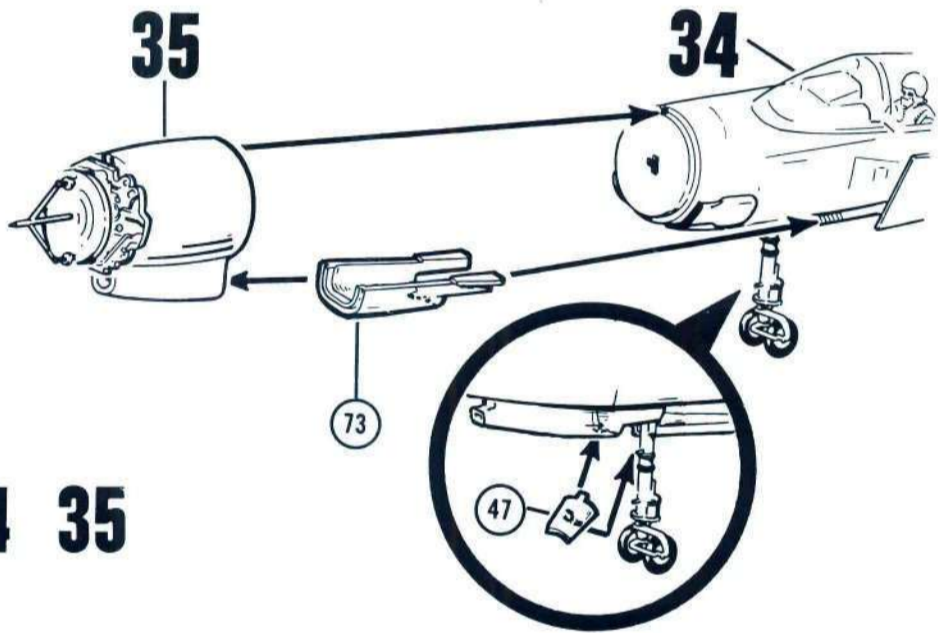
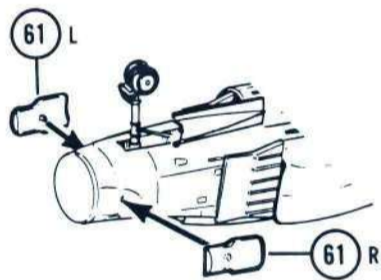


- 33A-B-32

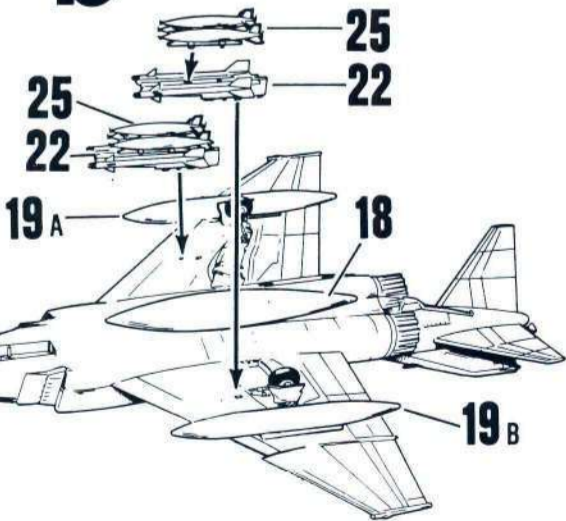
# 35 → b



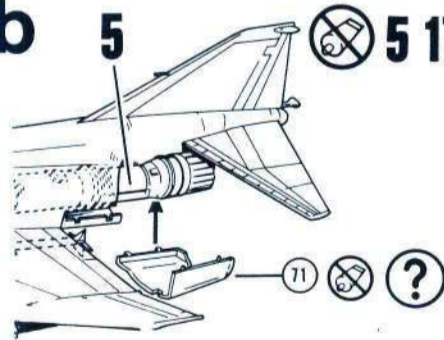
# 36 → b



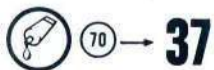
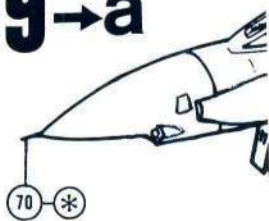
# 37 → b



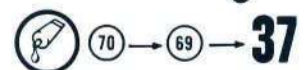
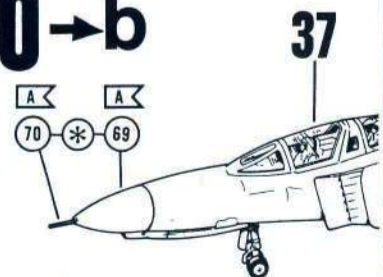
# 38 a+b



# 39 → a



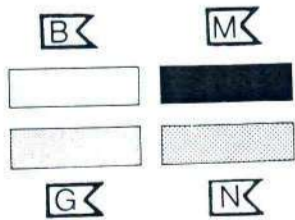
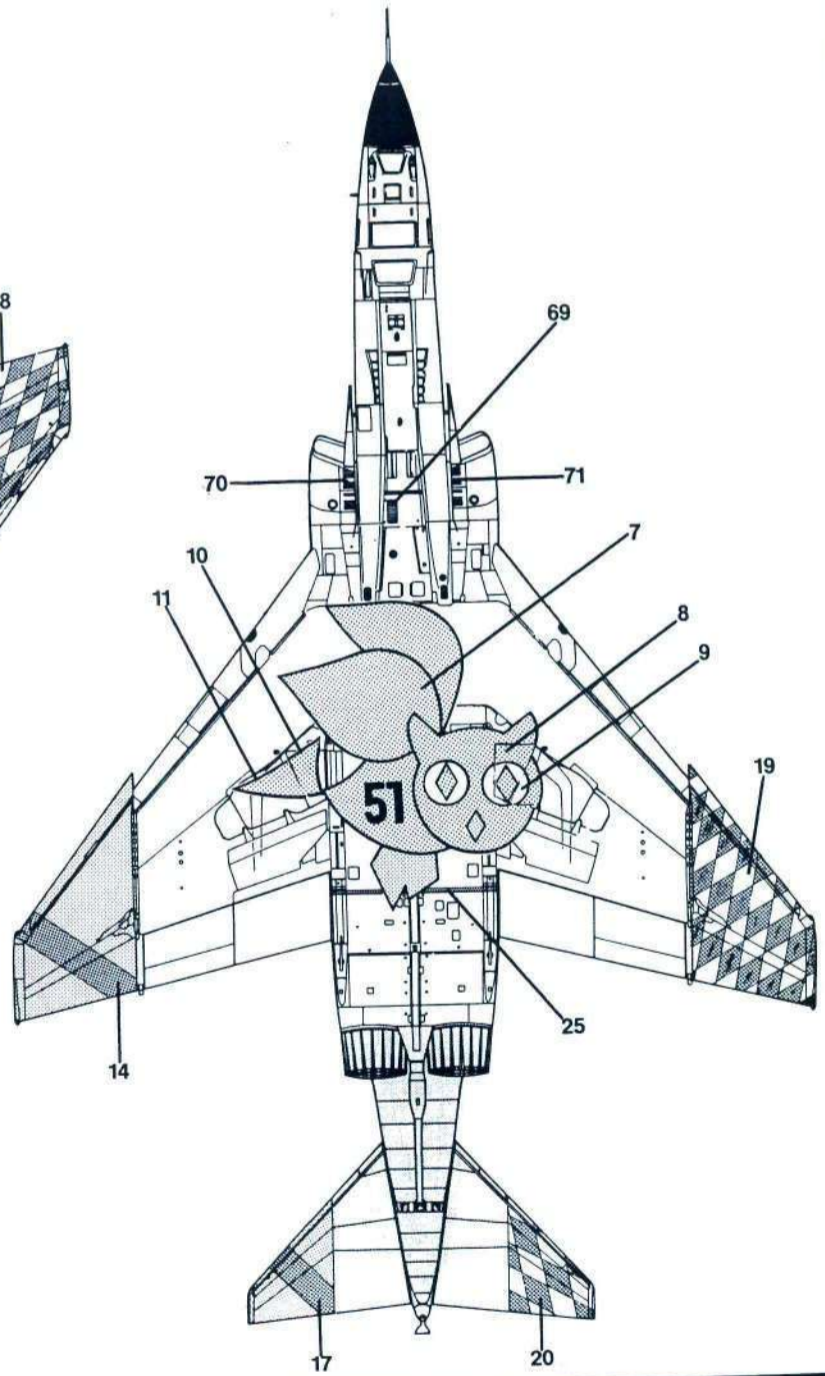
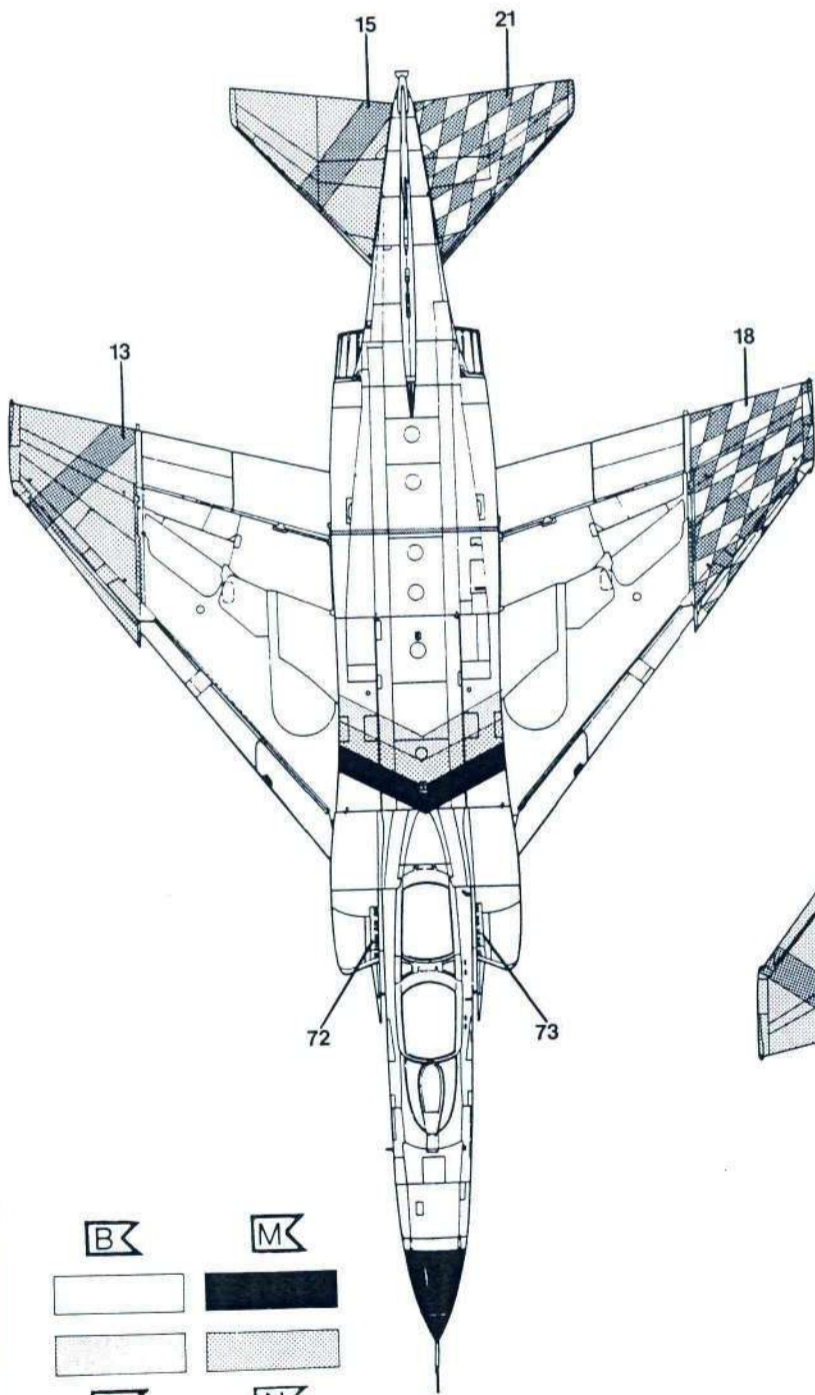
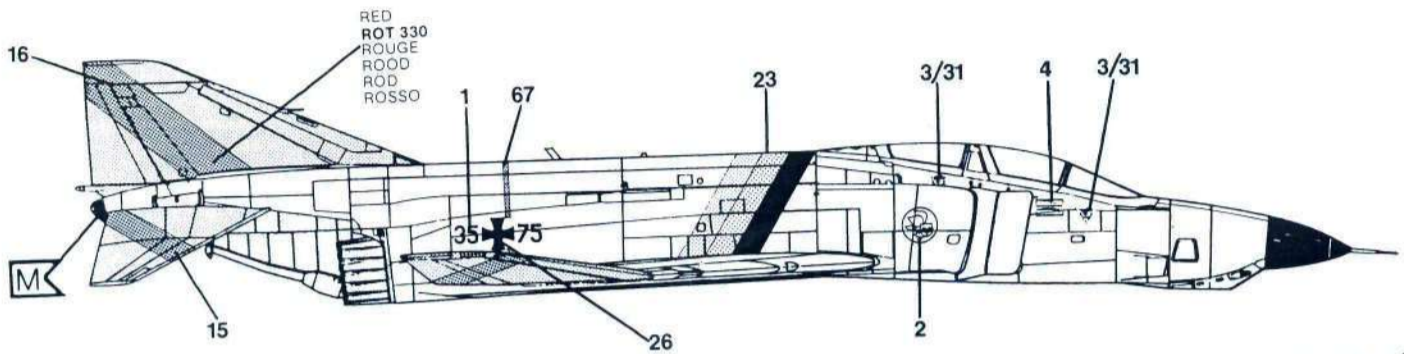
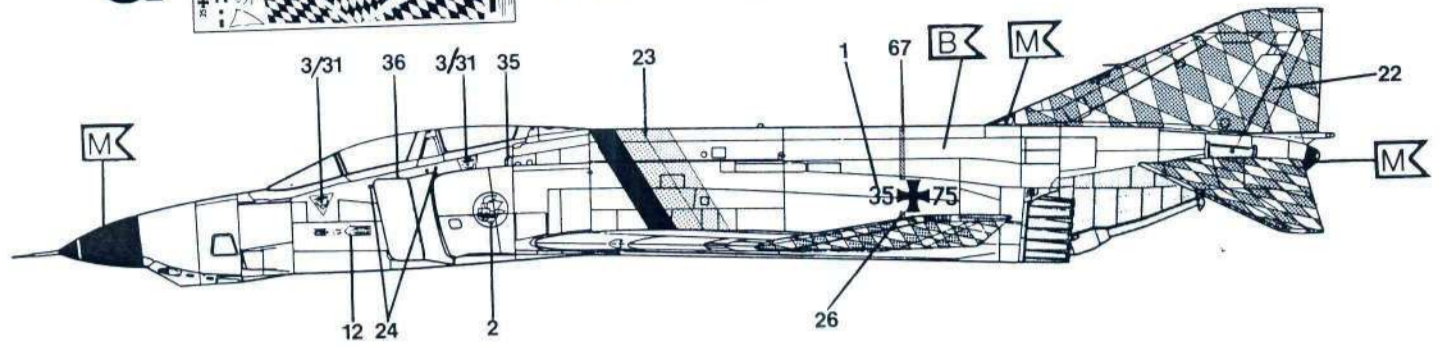
# 40 → b



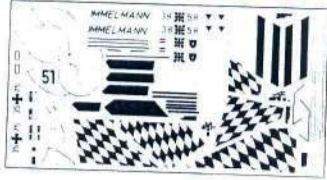
# 41 → a



# RF-4E



# 42 → b



# F-4F

