

# CHALLENGER II

## IRAQ 2003

1:72  
ARMOR  
SERIES

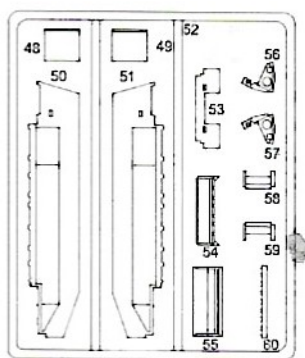


Photo courtesy of Yves Debay

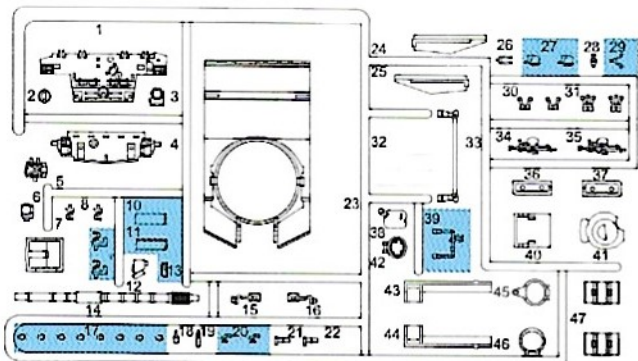
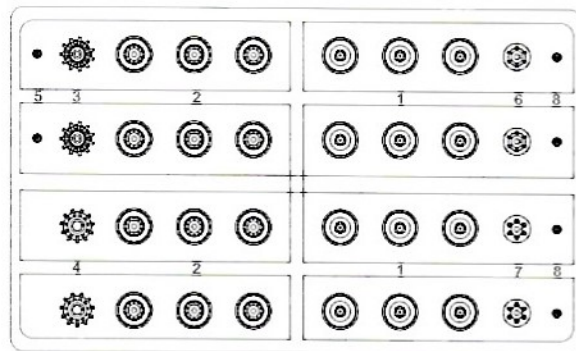
KIT NO. 7228



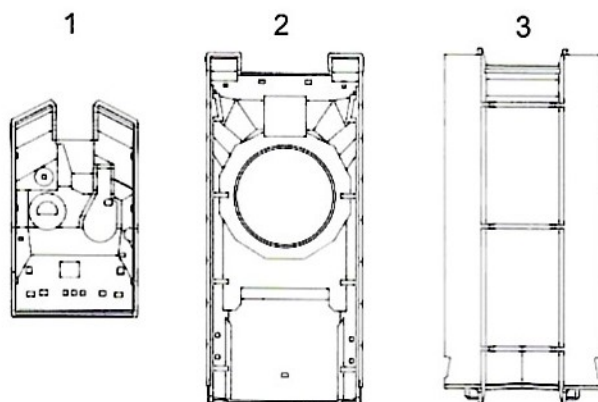
A



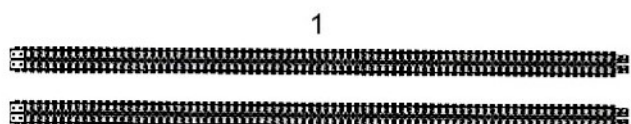
B



C



D



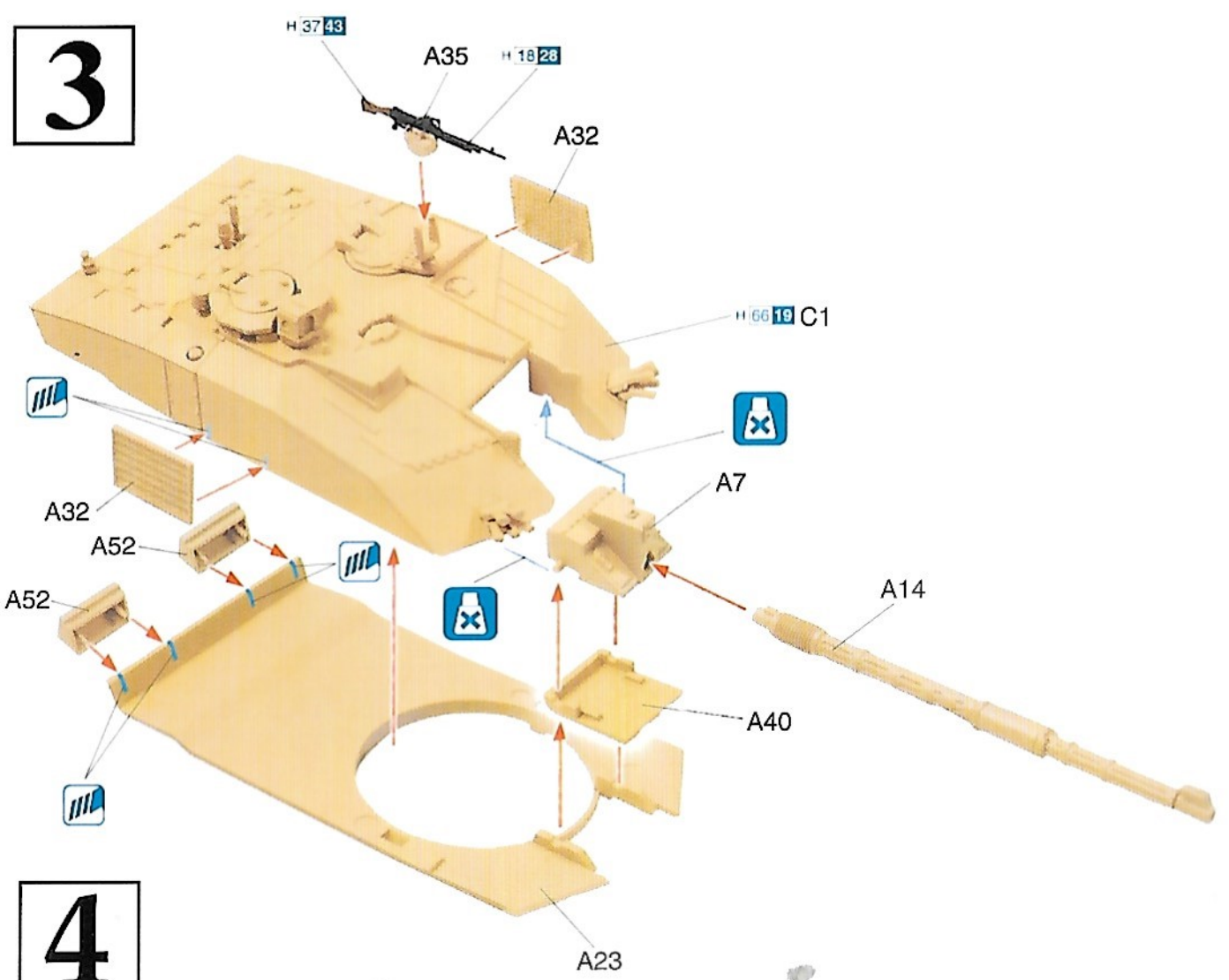
2



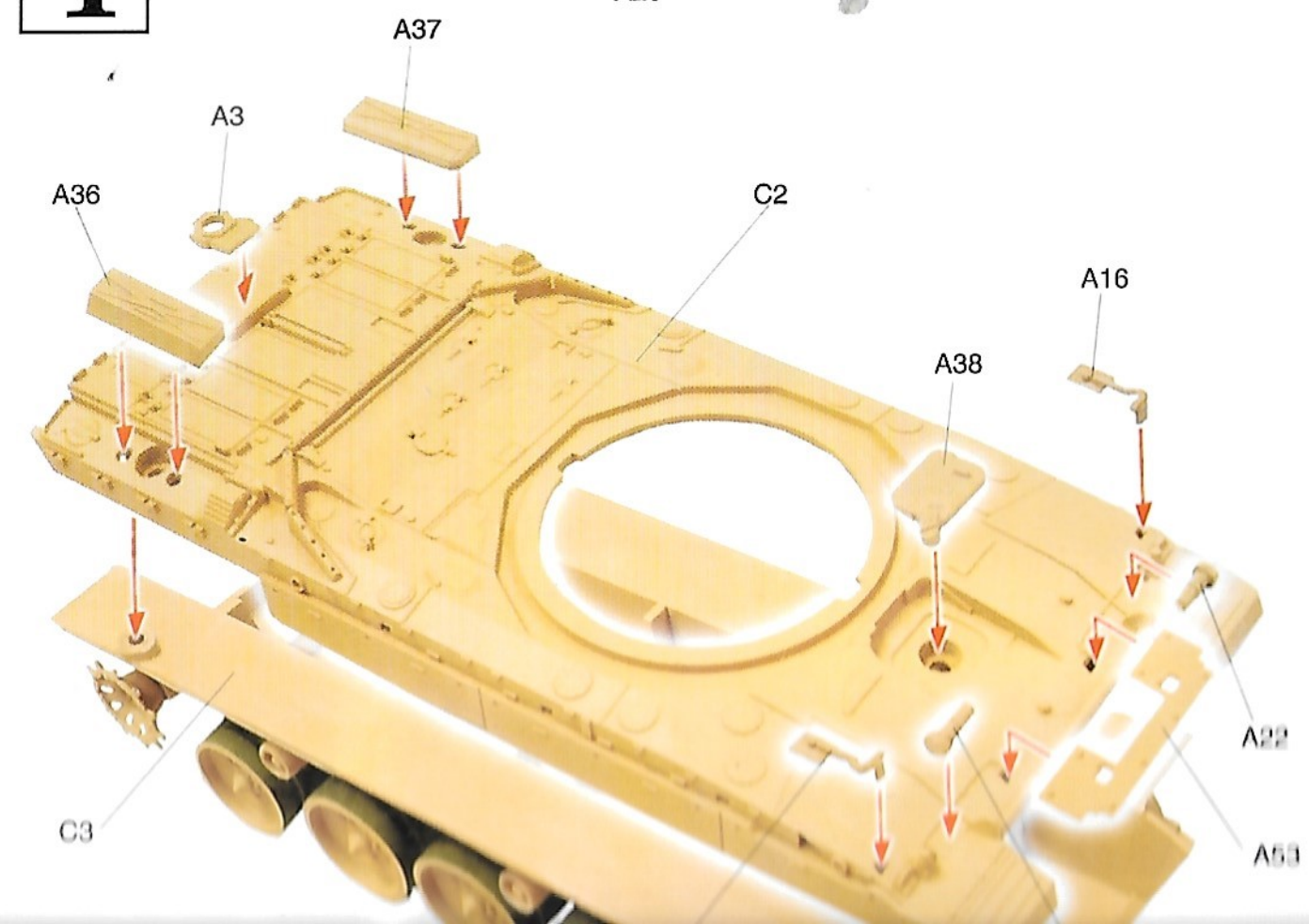
の部品は使用しません  
Parts not for use.  
Telle werden nicht verwendet.  
Pièces a ne pas utiliser.  
Parti nin ulizzati.  
不需要使用的部件



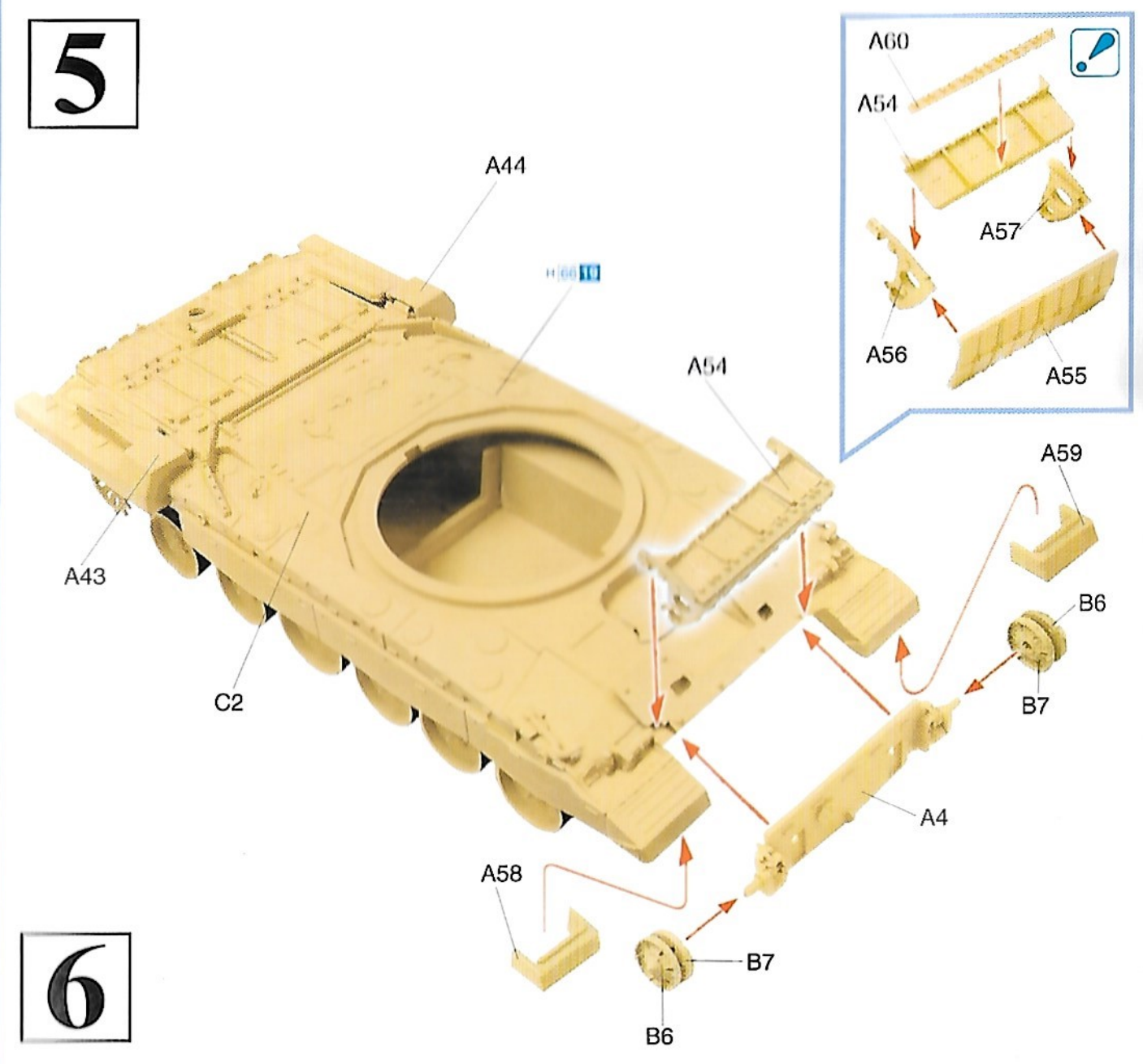
3



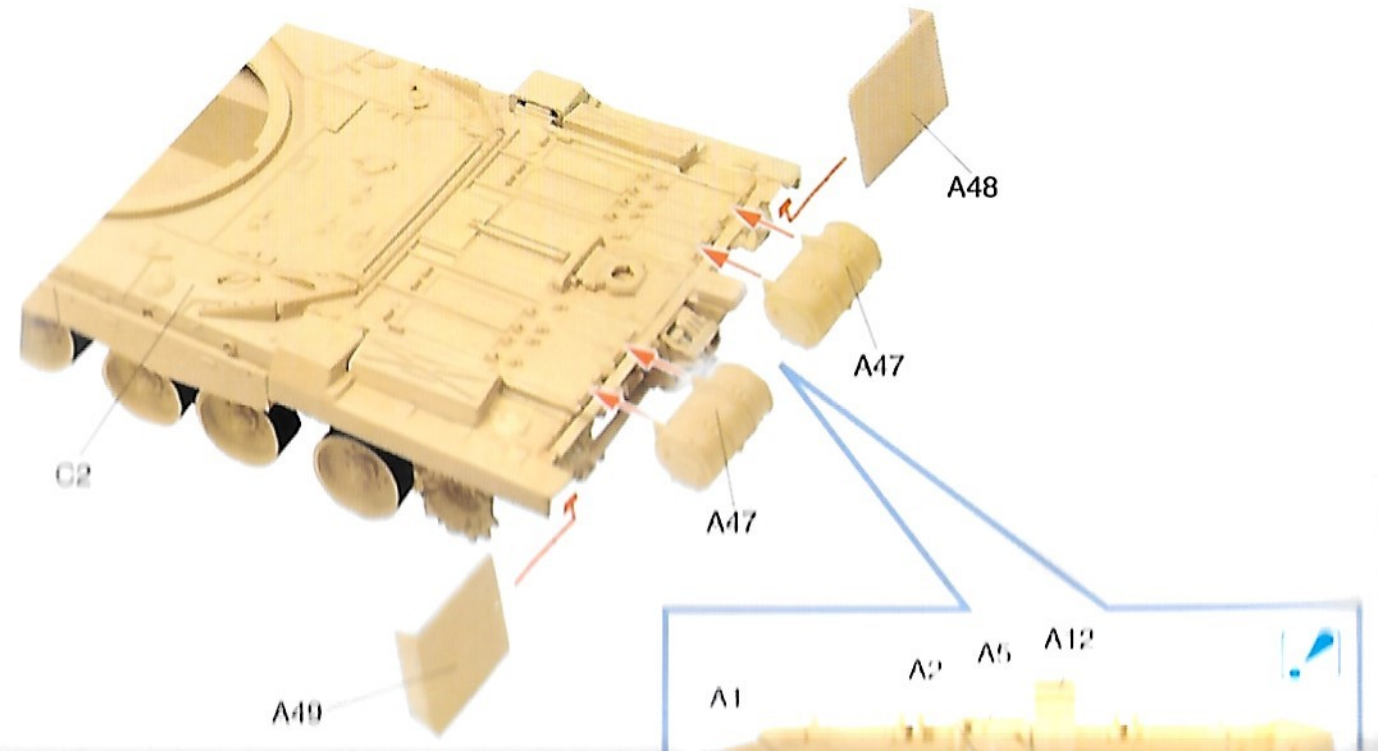
4



5

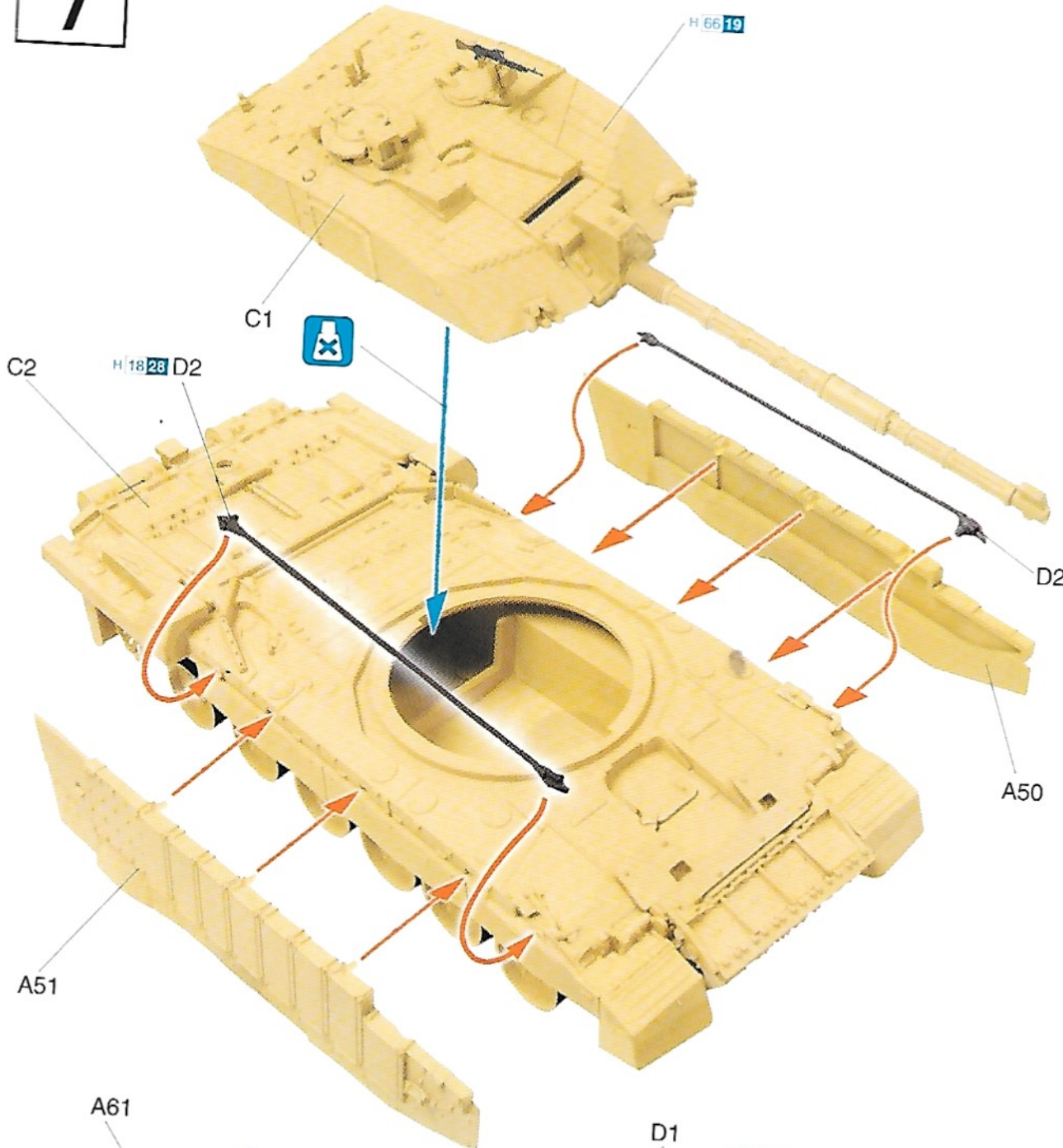


6





7



8





# Marking & Painting

マーキング及び塗装図

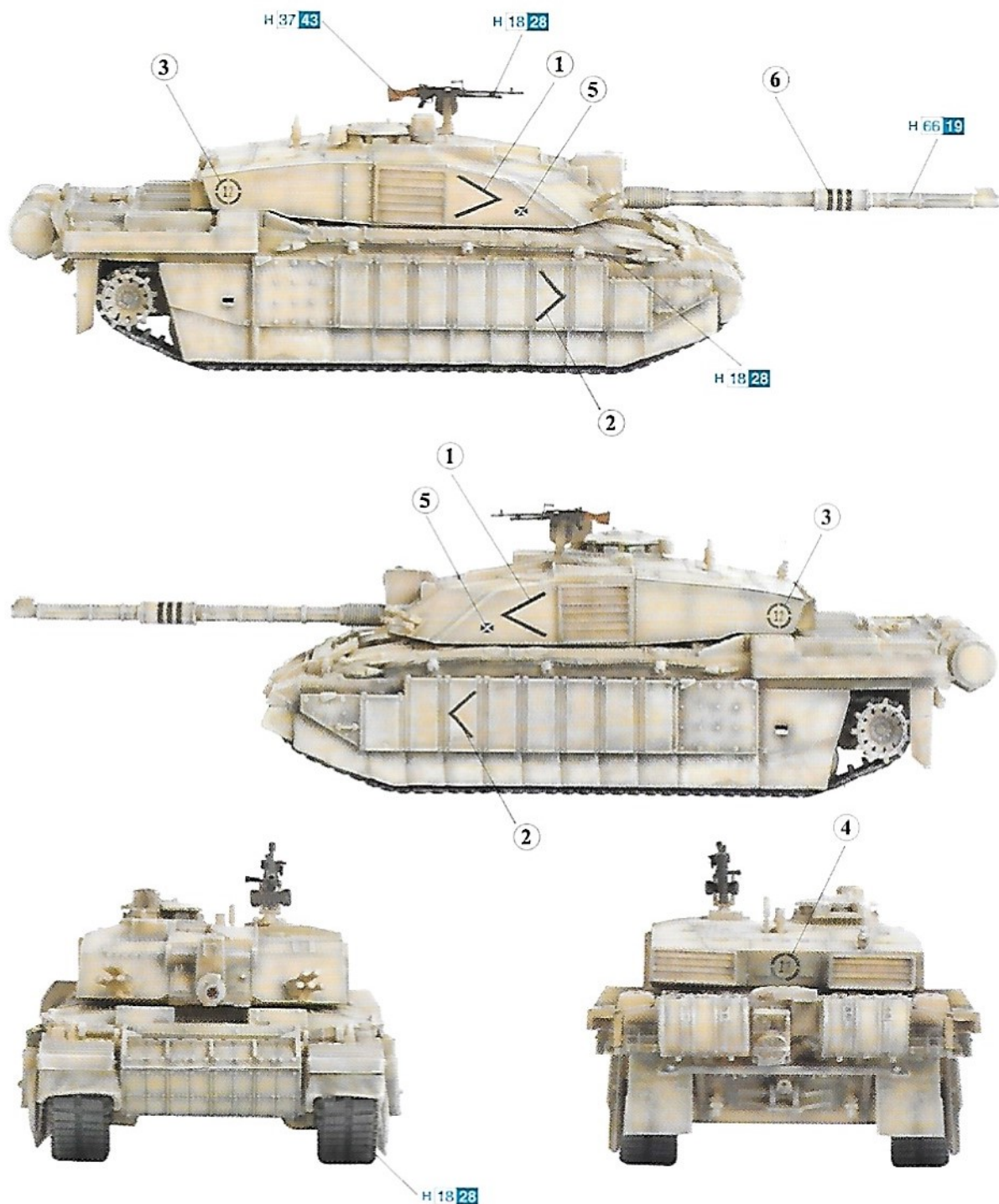
Markierungen und Bemalung

Decoration et Peinture

Marchio & Pittura

標貼及着色指示

## Royal Scots Dragoon Guards, Iraq 2003



### ■デカールの貼り方

- 1 デカールを貼るところのほこりや汚れを、ぬらし拭きできれいにしきとつくとください。
- 2 貼りたいデカールを台紙ごとハサミで切りとり、1枚ずつ水はききぬるま浴に台紙を下にして20秒くらい浮かべます。
- 3 ぬるま浴に台紙の上からせ、指先でデカールが動く力加減がめだ後、貼るところに指先で勢よく台紙をはずします。
- 4 指先が少し水をつけて正確な位置にデカールを動かした後、やわらかく、よく水を吸った布でデカールを押さえ、内側の水分や気泡を押し出します。
- 5 デカールが完全に乾いたら少し水をつけ、布で、デカールの裏のりを取りをふきとります。

### ■Modo esatto per applicare le decalcomanie

- 1 Pulire la superficie del modello con un panno umido
- 2 Ritagliare ciascun disegno dal foglio decalcomanie e immergerlo in acqua calda per 20 secondi.
- 3 Controllare col polpastrello se il disegno è allentato sulla base di carta. In questo caso, applicarlo nella esatta posizione sul modello facendolo scivolare dalla base di carta.
- 4 Spostare il disegno nella esatta posizione mediante il polpastrello umido, quindi togliere l'acqua in eccesso e le bolle d'aria sotto la decalcomania mediante un panno soffice di cotone.
- 5 Quando la decalcomanie sono asciutte, togliere con un panno umido l'eccesso di colla intorno alla decalcomania stessa.

### ■Correct Method for Applying Decals

- 1 Clean model surface with wet cloth.
- 2 Cut each design out of decal sheet and dip them in warm water for 20 seconds.
- 3 Check with finger tip if design is loose on base paper. If so, place it on proper position on model and slide off base paper leaving design on model.
- 4 Move design to exact position with wet finger tip, and push out excess water and air bubbles under decal with soft cotton cloth.
- 5 When decals get dry, wipe off with wet cloth excess glue left around decals.

### ■Comment appliquer les décalcomanies correctement

- 1 Nettoyer la surface du modèle avec un chiffon humide
- 2 Découper chaque décalcomanie de sa feuille de papier et la plonger dans l'eau tiède pendant vingt secondes.
- 3 Vérifier avec le bout du doigt si le dessin se détache de son papier support. Si oui, le positionner à l'endroit choisi sur le modèle et retirer doucement le papier support.
- 4 Positionner la décalcomanie correctement avec un doigt humide et éponger tout restant d'eau et toutes bulles d'air sous la décalcomanie avec un chiffon doux.
- 5 Quand les décalcomanies sont sèche, détacher le colle autour des décalcomanies avec un chiffon humide.

### ■Das Korrekte Aufbringen der Abziehbilder

- 1 Oberfläche des Modells mit feuchtem Tuch reinigen.
- 2 Jedes Motiv einzeln aus dem Bogen herausschneiden und 20 Sekunden in warmes Wasser tauchen.
- 3 Mit dem Finger prüfen, ob sich das Motiv vom Trägerpapier gelöst hat. Wenn ja, so schieben Sie es vom Papier weg and seine genaue Position auf dem Modell.
- 4 Korrigieren Sie die exakte Lage mit nasser Fingerspitze und drücken Sie Wasserblasen unter dem Abziehbild mit einem weichen Baumwolltuch weg.
- 5 Entfernen Sie beim Antrocknen der Abziehbilder die Klebmittelränder mit einem feuchten Tuch.

### ■貼上水標貼的正確方法：

- 1 用濕布拭擦模型表面。
- 2 按照標貼的形狀從標貼紙上切出，浸到溫水之中約20秒。
- 3 用指尖試行標貼以確定標貼是否已鬆離底紙。如果鬆離，則將標貼運送到模型表面適當位置上，小心地將底紙移去，把標貼留在模型表面。
- 4 以濕水的指尖把標貼移到正確的位置上，再用柔軟的棉質布料把標貼壓緊，以擠出標貼底下的氣泡和水份。
- 5 標貼乾後，用濕布拭擦標貼及其附近的模型表面，以洗去可能殘留在標貼附近的多餘膠水，確保效果完美。