



Space Shuttle

GB

With the Project reaching 30 years of age, the final Space Shuttle mission took to the skies, 8th July 2011. Over the three decades, 135 missions took place, using five different space-worthy Orbiters, and carrying hundreds of crew personnel from countries around the world.

The Shuttles have launched many diverse payloads, from scientific and communications satellites; astronomical observatories; planetary probes; laboratories for experiments; many of the components to build the International Space Station, and the largest single payload, the Hubble Space Telescope. Many of the final missions were spent delivering supplies to the ISS. Orbiters also performed rescue and repair missions, including to the Hubble; Solar Max and a stranded Intelsat 6 communications satellite.

The Space Transportation System (STS), the overall name for the Space Shuttle, was being devised even while America was still heading for the Moon with Project Apollo. The initial plans called for a totally reusable system – with crews aboard both reusable Orbiter and Booster sections. However compromises had to be made and the hybrid design that emerged retained the winged, aircraft-like, Orbiter in which crew and payloads would fly, and which would return to Earth. The unmanned Booster section consisted of the giant External Tank (ET) to carry the liquid fuels to power the Orbiter's three SSME (Space Shuttle Main Engines) with two very powerful Solid-fuel Rocket Boosters, (SRBs), attached to either side. The External Tank was not recoverable, but the SRBs were parachuted back to an ocean splash-down and could be refurbished for future flights. Once assembled on the launch pad, the Orbiter, ET and SRBs together were referred to as the Space Shuttle Full Stack.

The Orbiters were 122 feet / 37 metres long with a 78 feet / 23.7 metres wingspan and weighed, on average 50,000 lbs / 680,390 kg dry weight. The very large cargo bay was 60 feet / 18 metres long, by 15 feet / 4.5 metres wide.

The SRBs were 150 feet long / 46 metres, by 12 feet / 3.6 metres in diameter, while the ET was 154 feet / 47 metres, by 27.5 feet / 8.4 metres in diameter.

At launch the three SSMEs fired, powered by liquid oxygen and liquid hydrogen fuel from the External Tank, plus the two SRBs, developing a thrust of over seven million pounds / three million kg. At a height of approximately 28 miles / 45 km when the Shuttle was travelling at over 3,000 mph / 4830 km /hour, the SRBs were jettisoned. The Orbiter, still attached to the ET continued towards orbit until around nine minutes into the mission, a speed of 17,000 mph / 27,360 km /hour and an altitude of 70 miles / 112.5 km. The ET was then jettisoned and fell back into the atmosphere to burn up.

The Orbiters could spend up to two weeks in Earth orbit, either flying solo or attached to the ISS. On return, the two OMS engines fired to put the craft back into the Earth's atmosphere. With the massive amount of energy generated, dissipated by the thermal tiles on the underside, the Orbiters landed similar to an aircraft, but unpowered, on a long, but otherwise conventional, runway.

In all six Space Shuttle Orbiters were constructed. All were air-worthy, but only five were space-worthy.

OV-101 Enterprise. Used for the Approach and Landing Tests from the back of the Boeing

747 Carrier Aircraft. Also in the Pathfinder configuration when it was used for integration test on the launch-pad, including mating with the External Tank and SRBs. Enterprise was named after a long line of American warships and as far back to the British naval ship HMS Enterprise NCC-1701 from Star Trek.

Enterprise was moved during 2011 from the Smithsonian Udvar-Hazy Center, where it had been since 2004, to go on display at the Intrepid Sea, Air and Space Museum, New York City, NY. OV-102 Columbia : The first space-worthy Orbiter and first to be launched 12th April 1981 – the twentieth anniversary of the launch of the first Man in Space, Yuri Gagarin, 12th April 1961. Columbia made 28 flights, but was destroyed during re-entry in the fatal accident of 1st February 2003, during mission STS-107.

Columbia was named after the sailing ship that explored the Columbia River in 1792, and another vessel, Columbia, that was the first American ship to sail around the world.

OV-099 – Challenger : First launched 4th April 1983 on the sixth Shuttle mission, STS-6. Challenger made 10 flights, but was destroyed in the fatal launch accident of 28th January 1986, during mission STS-51-L.

Challenger was named after the Royal Navy research ship, HMS Challenger. OV-103 Discovery. First launched 30th August 1984 on the 12th Shuttle Mission, STS-12. After 39 flights, Discovery was retired after its final flight STS-133 in February 2011. Discovery was named after two ships, Captain James Cook's ship that sailed the Pacific in the 1770s to the Hawaiian Islands. And Henry Hudson's ship that searched for a route from the Atlantic Ocean to the Pacific Ocean in the 1610s.

Discovery will go on display at the Smithsonian Udvar-Hazy Center, Chantilly, VA. OV-104 Atlantis. First launched 3rd October 1985 on Shuttle Mission STS-51-J. Atlantis performed the very last Shuttle Mission, STS-135, 8th July 2011.

Atlantis was named after the Woods Hole Oceanographic Institute research ship. Atlantis will go on display at the Kennedy Space Center Visitor Complex, Orlando, FL. OV-105 Endeavour. Built as a replacement to Challenger, and first launched on 7th May 1992 for STS-49. Endeavour flew the penultimate Shuttle Mission, STS-134, 16th May 2011.

Endeavour was named after the scientific research ship commanded by Captain James Cook that explored Australia, New Zealand and a wide expanse of the South Pacific. Endeavour will go on display at the California Science Center, Los Angeles, CA. This Airfix model allows you to build any configuration of Shuttle Orbiters and Boosters, from Enterprise in Pathfinder configuration, to the last space-worthy Orbiters in their final schemes. For further references there are many websites that have information and images. Start with www.nasa.gov/shuttle/

For detailed model references, Space in Miniature #3 by Michael J. Mackowski deals with the Space Shuttle, www.spaceinminiature.com

Joining the main web-based space modelling group is also recommended, groups.yahoo.com/group/space-modelers

Mat Irvine

OV-101 Enterprise : Utilisé pour les essais d'approche et d'atterrissage depuis le dos du Boeing 747 porteur ainsi qu'en configuration Pathfinder pour des essais d'intégration avec le réservoir externe et les SRB sur la rampe de lancement.

L'orbiteur Enterprise porte le nom d'une longue série de navires de guerre américains et même de celui du bâtiment naval anglais, HMS Enterprise. L'appellation avait sans doute une certaine relation avec l'USS Enterprise NCC-1701 du programme Star Trek.

Situé au Smithsonian Udvar-Hazy Center depuis 2004, l'Enterprise a été transféré en 2011 à l'Intrepid Sea, Air and Space Museum, New York City, NY pour y être exposé.

OV-102 Columbia : Le premier orbiteur spatial mis en service opérationnel le 12 avril 1981, vingtième anniversaire du lancement du premier homme dans l'espace (Yuri Gagarine le 12 avril 1961). Columbia effectuait 28 vols avant d'être détruit durant son retour dans l'atmosphère lors de l'accident fatal du 1 février 2003 au cours de la mission STS-107.

Il porte le nom du voilier qui a exploré le fleuve Columbia en 1792 ainsi que celui d'un autre vaisseau qui a été le premier navire américain à faire le tour du monde.

OV-099 Challenger : Il vole pour la première fois le 4 avril 1983 dans le cadre de la sixième mission STS-6. Il a été détruit lors de l'accident fatal durant le lancement de son dixième vol le 28 janvier 1986 au cours de la mission STS-51-L.

Il porte le nom du navire de recherche de la marine britannique, HMS Challenger. OV-103 Discovery : Effectue son premier vol le 30 août 1984 dans le cadre de la douzième mission STS-12. Après 39 vols, il est mis à la retraite après son dernier vol STS-133 en février 2011.

Il porte le nom de deux navires : celui du capitaine James Cook qui a traversé l'océan Pacifique jusqu'aux îles hawaïennes dans les années 1770, ainsi que le vaisseau de Henry Hudson qui a cherché la route depuis l'océan Atlantique vers l'océan Pacifique dans les années 1610.

Le Discovery va être exposé dans le Smithsonian Udvar-Hazy Center, Chantilly, VA. OV-104 Atlantis : Effectue son premier vol le 3 octobre 1985 dans le cadre de la mission STS-51-J. Son dernier décollage a eu lieu le 8 juillet 2011 lors de la mission finale de la navette spatiale, STS-135.

Il porte le nom du navire de recherche de l'Institut océanographique Woods Hole. Atlantis sera exposé au Kennedy Space Center Visitor Complex, Orlando, FL. OV-105 Endeavour : Construit pour remplacer le Challenger et lancé le 7 mai 1992 pour la mission STS-49. Son dernier lancement a eu lieu le 16 mai 2011 dans le cadre de la pénultième mission STS-134. Il porte le nom du navire de recherche scientifique commandé par le capitaine James Cook qui a exploré l'Australie, la Nouvelle Zélande et une vaste étendue du Pacifique du Sud. Endeavour sera exposé au California Science Center, Los Angeles, CA.

Cette maquette Airfix vous permet de construire toute configuration d'orbiteur et boosters de navette spatiale, depuis l'Enterprise en configuration Pathfinder jusqu'aux derniers orbiters équipés pour effectuer des missions en orbite.

Pour davantage de références, il existe de nombreux sites web avec des informations et images. Pour commencer, consultez www.nasa.gov/shuttle/

Pour des références détaillées concernant les maquettes, Space in Miniature #3 de Michael J. Mackowski traite de la navette spatiale, www.spaceinminiature.com

Nous vous recommandons de vous inscrire en ligne au groupe principal des enthousiastes des maquettes spatiales, groups.yahoo.com/group/space-modelers

Mat Irvine

F

Alors que le Projet atteint ses 30 ans, la dernière mission de la navette spatiale a décollé le 8 juillet 2011. Au cours des trois dernières décennies, 135 missions ont été lancées sur cinq orbiters différents avec des centaines d'astronautes venus du monde entier.

Les navettes ont lancé de nombreuses charges utiles diverses : des satellites scientifiques et de communication, des observatoires astronomiques, des sondes planétaires, des laboratoires expérimentaux, une grande partie des composants utilisés pour la construction de la station spatiale internationale ainsi que la charge la plus grande, le télescope spatial Hubble. Plusieurs des dernières missions ont livré des fournitures à la station spatiale internationale. Les orbiters ont également exécuté des missions de sauvetage et de réparation, y compris pour le télescope Hubble, le satellite Solar Max et un satellite de communications Intelsat 6 égaré.

Ce système de transport spatial, dénommé navette spatiale ou STS, était en train d'être conçu lorsque l'Amérique visait la Lune avec le projet Apollo. Les premiers plans comprenaient un système complètement réutilisable – avec des équipages à bord des sections orbiteur et booster réutilisables. Il a fallu toutefois arriver à des compromis et le design hybride conséquent a retenu l'orbiteur doté d'ailes semblable à un avion qui transporterait l'équipage et la cargaison avant de rentrer sur Terre. La section booster non habitée comprenait l'énorme réservoir externe (ET) qui contenait les ergols liquides pour faire marcher les trois moteurs principaux de la navette spatiale (SSME) ainsi que deux propulseurs d'appoint à propergol solide très puissants attachés de chaque côté (SRB). Le réservoir externe n'était pas récupérable mais les SRB faisaient un amerrissage par parachute pour une rénovation et une réutilisation future. Une fois assemblé sur la rampe de lancement, l'ensemble de l'orbiteur, du réservoir externe et des propulseurs d'appoint était dénommé 'Space Shuttle Full Stack'.

L'orbiteur avait une longueur de 37 mètres et une envergure de 23,7 mètres; il pesait à sec en moyenne 680.390 kg. Il disposait d'une très grande soule de 18 mètres de long par 4,5 mètres de large.

Les SRB avaient une longueur de 46 mètres et un diamètre de 3,6 mètres; le réservoir externe était long de 47 mètres et d'un diamètre de 8,4 mètres.

Au moment du lancement, les trois moteurs SSME démarraient, alimentés par le carburant en oxygène et hydrogène liquides du réservoir externe et des deux SRB, développant une poussée supérieure à trois millions de kilos. Lorsque la navette atteignait une vitesse de plus de 4.830 km/h, les SRB étaient abandonnés à une altitude de 45 km environ. L'orbiteur, toujours attaché au réservoir externe, continuait vers l'orbite pendant environ neuf minutes, à une vitesse de 27.360 km/h et une altitude de 112,5 km lorsque le réservoir externe était largué pour retomber et brûler dans l'atmosphère.

Les orbiters passaient jusqu'à deux semaines en orbite autour de la Terre, soit seuls soit attachés à la station spatiale internationale. De retour, les deux moteurs OMS démarraient pour remettre l'appareil dans l'atmosphère terrestre. Grâce aux tuiles en céramique du bouclier thermique collées en dessous, l'énorme quantité d'énergie générée était dissipée pour permettre à l'orbiteur d'atterrir tout comme un avion non motorisé sur une piste d'aviation conventionnelle mais étendue.

Un total de six orbiters de la navette spatiale ont été construits, tous en état de naviguer mais seulement cinq capables d'effectuer des missions en orbite.

PLEASE NOTE: Some parts in the kit may not be required to build the model.

D Nach 30-jährigem Bestehen des Projekts lief am 8. Juli 2011 die letzte Mission des Space Shuttle ab. In diesen drei Jahrzehnten fanden 135 Missionen statt, wobei fünf verschiedene raumtaugliche Orbiter eingesetzt wurden. Hunderte Besatzungsmitglieder aus vielen Ländern der Welt wurden dabei in den Weltraum befördert.

Die Shuttles haben viele und unterschiedliche Lasten transportiert, von Forschungs- und Kommunikationssatelliten, astronomischen Beobachtungsstationen, Planetensonden, Laboratorien für Experimente, und vielen der Komponenten für den Bau der Internationalen Raumstation (International Space Station – ISS) bis zur größten Einzellast, nämlich dem Hubble-Raumteleskop. Bei vielen der letzten Missionen wurden Materialien für die ISS angeliefert. Mit den Orbiteren wurden auch mehrere Rettungs- und Reparaturmissionen geflogen, unter anderem für die Programme Hubble; Solar Max und für den im Raum gestrandeten Kommunikationssatelliten Intelsat 6.

Das Konzept für das Space Transportation System (STS), als welches das Space Shuttle offiziell bezeichnet wird, wurde zu einer Zeit entworfen, als die Amerikaner im Rahmen des Projekts Apollo nach zum Mond flogen. Nach den ursprünglichen Plänen sollte ein gänzlich wiederverwendbares System gebaut werden – mit Besatzungen, die sich an Bord von sowohl wiederverwendbaren Orbiter- als auch Booster-Abschnitten befanden. In der Praxis mussten jedoch insofern Kompromisse eingegangen werden, als die sich daraus entwickelnde hybride Konstruktion den mit Flügeln versehenen, flugeugähnlichen Orbiter einschloss, der zur Beförderung von Besatzungen und Lasten diente und zur Rückkehr auf die Erde bestimmt war. Der unbemannte Booster-Abschnitt bestand aus dem riesigen externen Tank (ET) zur Beförderung des flüssigen Kraftstoffes für den Antrieb der drei Haupttriebwerke (Space Shuttle Main Engines – SSME) für den Orbiter, zusammen mit zwei leistungsstarken, an beiden Seiten montierten Feststoffraketen (Solid-fuel Rocket Booster – SRB). Der externe Tank konnte zwar nicht zurückgewonnen werden, doch die beiden SRBs fielen an Fallschirmen hängend ins Meer zurück und konnten nach ihrer Bergung wiederhergestellt und bei späteren Flügen erneut verwendet werden. Nach ihrem neuerlichen Zusammenbau auf der Startrampe wurden der Orbiter, der ET und die SRBs zusammen als Space Shuttle Full Stack bezeichnet.

Die Orbiter waren 37 m lang, hatten eine Flügelspannweite von 23,7 m und wiesen ohne Ladung ein durchschnittliches Gewicht von 680.390 kg auf. Der sehr groß bemessene Laderaum war 18 m lang und 4,5 m breit.

Die SRBs waren 46 m lang und hatten einen Durchmesser von 3,6 m, während der ET eine Länge von 47 m bei 8,4 m Durchmesser aufwies.

Beim Start zündeten die drei SSMEs, die mit flüssigem Sauerstoff und flüssigem Wasserstoff aus dem externen Tank angetrieben wurden, zusammen mit den beiden SRBs, wobei eine Schubkraft von über drei Millionen kp erzeugt wurde. Auf einer Höhe von rund 45 km und bei einer Fluggeschwindigkeit von über 4830 km/h wurden die SRBs abgeworfen. Der noch immer mit dem ET verbundene Orbiter flog zu seiner Umlaufbahn weiter, bis er dann nach neun Minuten eine Geschwindigkeit von 27.360 km/h und eine Höhe von 112,5 km erreichte. Daraufhin wurde dann der ET abgeworfen, wobei er schließlich bei seinem Wiedereintritt in die Atmosphäre verglühte.

Die Orbiter konnten bis zu zwei Wochen lang die Erde umkreisen, und zwar entweder allein oder an der ISS andockend. Für ihren Rückflug zündeten die beiden OMS-Triebwerke, wodurch das Raumfahrzeug wieder in die Erdatmosphäre zurückkehren konnte. Infolge der riesigen erzeugten Energiemenge, die durch die an der Unterseite befindlichen Hitzeschutzkacheln verteilt abgegeben wurde, landeten die Orbiter grundsätzlich wie ein Flugzeug, jedoch in antriebslosem Gleitflug auf einer zwar langen, sonst aber normalen Landebahn. Insgesamt wurden sechs Space Shuttle Orbiter gebaut. Alle waren im Luftraum flugfähig, doch nur fünf waren raumflugtauglich.

E Al alcanzar el Proyecto los 30 años de edad, se inició la última misión de la Aeronave Espacial que despegó el 8 de Julio 2011. En más de tres décadas, tuvieron lugar 135 misiones, utilizando cinco satélites artificiales diferentes con capacidad para volar en el espacio, y llevando cientos de tripulantes de diferentes países alrededor del mundo.

Las aeronaves espaciales han transbordado mucha carga útil diferente, desde satélites de comunicación y científicos; observatorios astronómicos; sondas planetarias; laboratorios de experimentos; muchos de los componentes para construir la Estación Espacial Internacional, y la carga útil más grande, el Telescopio Espacial de Hubble. Muchas de las misiones finales llevaron a cabo la entrega de abastecimiento a la Estación Espacial Internacional (ISS). Los satélites artificiales también realizaron misiones de rescate y reparación, en las que se incluyeron al Hubble, Solar Max y a un satélite de comunicaciones Intelsat 6 que estaba en dificultades.

El Sistema de Transporte Espacial (STS), que es el nombre general dado a la Aeronave Espacial (Space Shuttle), se estaba inventando incluso mientras América estaba dirigiendo el Proyecto Apolo para llegar a la luna. Los planes iniciales consistieron en un sistema totalmente reutilizable, con tripulación a bordo de satélites artificiales y secciones de aceleración intermedios ambos reutilizables. Sin embargo, se tuvieron que hacer compromisos y el diseño híbrido que resultó retuvo la forma del satélite artificial alado, tipo avión, en el que la tripulación y la carga útil volaría, y que volvería a la tierra. La sección del acelerador intermedio sin tripulación consistía del Depósito Externo (ET) para acarrear los combustibles líquidos para energizar los tres motores principales de la Lanzadera Espacial (SSME) del satélite artificial con dos propulsores de cohetes de combustible sólido (SRB) muy potentes, adosados a ambos lados. El Depósito Externo no era recuperable, pero los SRB se lanzaban en paracaídas a un lugar del océano y se podían reacondicionar para vuelos futuros. Una vez ensamblados en el pedestal para el lanzamiento, el Satélite Artificial, el Depósito Externo (ET) y los propulsores de combustible sólido (SRB) recibieron el nombre en conjunto de Apilado Total de la Aeronave Espacial.

Los satélites artificiales tenían 37 metros de largo, 23,7 metros de envergadura alar y pesaban una media de 680390 kg de peso seco. El compartimiento muy grande para la carga tenía 18 metros de largo y 4,5 metros de ancho.

Los propulsores de combustible sólido (SRB) tenían 46 metros por 3,6 metros de diámetro, mientras que el Depósito Externo (ET) tenía 47 metros por 8,4 metros de diámetro. En el momento del lanzamiento se encendían tres motores principales de la lanzadera espacial (SSME) energizados por oxígeno líquido y combustible de hidrógeno procedente del Depósito Externo (ET), más los dos propulsores de combustible sólido (SRB), que desarrollaban un empuje de más de tres millones de kg. A una altura de aproximadamente 45km cuando la aeronave de lanzadera viajaba a 4830km/h, se desprendían los dos propulsores de combustible sólido. El satélite artificial, todavía unido al Depósito Externo (ET) continuaba hacia la órbita durante alrededor de nueve minutos de la misión, a una velocidad de 27.360km/h y a una altitud de 112,5km. El Depósito Externo (ET) se desprendía entonces en la atmósfera, donde se quemaba.

Los satélites artificiales podían pasar hasta dos semanas en la órbita terrestre, volando solos o unidos a la Estación Espacial Internacional (ISS). A su vuelta, se encendían los dos motores del sistema de maniobra orbital para poner el aparato en la atmósfera terrestre. Con la extraordinaria cantidad de energía generada, disipada por los azulejos térmicos de la parte exterior, los satélites artificiales aterrizaraban de forma similar a un avión, pero sin motor, en una pista larga, pero de otra forma convencional.

En total, se construyeron seis satélites artificiales de aeronave de lanzadera. Todos podían volar en el aire, pero solo cinco tuvieron capacidad para volar en el espacio. OV-101 Enterprise: Utilizado para las pruebas de acercamiento y aterrizaje desde la parte de atrás del Avión Portador Boeing 747. También en la configuración de localizador de

OV-101 Enterprise: Sie wurden zu Anflug- und Landetests huckepack von einer als Tragflugzeug gebauten Boeing 747 aus verwendet. Ähnlich wurde das System auch in der Pathfinder-Konfiguration eingesetzt, als es für Integrationstests auf der Startrampe verwendet wurde, und zwar auch in Verbindung mit dem externen Tank und den SRBs. Der Name Enterprise geht auf eine lange Reihe von amerikanischen Kriegsschiffen bis zum britischen Kriegsschiff HMS Enterprise zurück. Zusätzlich und mit nahezu absoluter Sicherheit ist diese Bezeichnung auch als Augenzwinkern in Richtung zur USS Enterprise NCC-1701 aus der Fernsehserie Star Trek zu werten.

Die Enterprise wurde 2011 vom Smithsonian Udvar-Hazy Center, wo sie seit 2004 ausgestellt war, in das Intrepid Sea, Air and Space Museum in der New York City, NY, umgesiedelt. OV-102 Columbia: Der erste flugtaugliche Orbiter startete am 12. April 1981 – dem zwanzigsten Jahrestag des ersten Fluges eines Menschen in den Weltraum, nämlich von Yuri Gagarin am 12. April 1961.

Die Columbia absolvierte 28 Flüge, wurde jedoch am 1. Februar 2003 bei ihrem Wiedereintritt in die Erdatmosphäre im Rahmen der tödlich verlaufenen Mission STS-107 zerstört. Die Columbia war nach jenem Segelschiff benannt worden, das 1792 den Columbia River erforschte, und jener Columbia, die als erstes amerikanisches Schiff die Welt umsegelte. OV-099 – Challenger: Am 4. April 1983 zur sechsten Shuttle-Mission gestartet, führte die STS-6 Challenger zehn Flüge aus, wurde jedoch am 28. Januar 1986 bei einem tödlich verlaufenden Start zur Mission STS-51-L vernichtet.

Der Name Challenger geht auf HMS Challenger zurück, ein Forschungsschiff der Royal Navy. OV-103 Discovery: Zum ersten Mal am 30. August 1984 zur 12. Shuttle-Mission STS-12 gestartet. Nach 39 Flügen wurde die Discovery nach ihrem letzten Flug STS-133 im Februar 2011 aus dem Dienst gezogen.

Die Discovery war nach zwei Schiffen benannt worden, nämlich demjenigen von Captain James Cook, das in den 1770er Jahren durch den Pazifik nach den Inseln von Hawaii fuhr, und nach dem Schiff von Henry Hudson, das in den 1610er Jahren eine Passage vom Atlantischen Ozean in den Pazifischen Ozean suchte.

Die Discovery wird nun im Smithsonian Udvar-Hazy Center in Chantilly, VA, ausgestellt. OV-104 Atlantis: Erstmalig am 3. Oktober 1985 bei der Shuttle-Mission STS-51-J gestartet. Die Atlantis führte am 8. Juli 2011, die allerletzte Shuttle-Mission, nämlich STS-135, aus. Die Atlantis war nach dem Forschungsschiff Atlantis des Woods Hole Oceanographic Institute benannt worden.

Die Atlantis wird nun im Kennedy Space Center Visitor Complex in Orlando, FL, ausgestellt werden. OV-105 Endeavour: Als Ersatz für die Challenger gebaut und zum ersten Mal am 12. Mai 1992 für die Mission STS-49 gestartet. Die Endeavour flog im Rahmen der vorletzten Shuttle-Mission STS-134 am 16. Mai 2011.

Die Endeavour war nach jenem Forschungsschiff benannt worden, das unter dem Befehl von Captain James Cook Australien, Neuseeland und a weite Gebiete im Südpazifik erforschte. Die Endeavour wird im California Science Center in Los Angeles, CA, ausgestellt werden. Mit diesem Modell von Airfix können Sie jede Konfiguration der Shuttle Orbiter und Booster gestalten, von der Enterprise in der Konfiguration Pathfinder bis zu den letzten raumfahrttauglichen Orbiter in ihren letzten Versionen.

Eingehendere Informationen dazu sind auf vielen Websites zu finden, wo auch viele Bilder zu sehen sind. Am besten beginnen Sie Ihre Suche unter www.nasa.gov/shuttle/

Detaillierte Quellen für den Modellbau finden Sie in Space in Miniature #3 von Michael J. Mackowski, wo eingehende Informationen zum Space Shuttle unter www.spaceinminiature.com enthalten sind.

Es wird auch empfohlen, der führenden Web-basierten Modellbauergruppe für Raumfahrzeuge beizutreten, und zwar unter groups.yahoo.com/group/space-modelers Mat Irvine

trayectoria se utilizó para la prueba de integración en el pedestal para el lanzamiento, incluyendo el acoplamiento con el Depósito Externo y los propulsores de combustible sólido.

Se llamó Enterprise (Emprendedor) en honor de una larga línea de buques de guerra americanos y del buque naval británico HMS Enterprise. El nombre casi con certeza tenía también una aprobación no oficial hacia el USS Enterprise NCC-1701 del Star Trek. El Enterprise se trasladó en 2011 desde el Smithsonian Udvar-Hazy Center, donde había estado desde el 2004, para ser mostrado en el museo Intrepid Sea, Air and Space Museum, de Nueva York, NY.

OV-102 Columbia: El primer satélite artificial con capacidad espacial fue lanzado el día 12 de abril 1981 – para coincidir con el veintavo aniversario del lanzamiento del primer hombre al espacio, Yuri Gagarin, el 12 de abril 1961.

El Columbia hizo 28 vuelos, pero fue destruido a su reentrada en el accidente fatal ocurrido el día 1 de febrero 2003, durante la misión STS-107.

El Columbia recibió su nombre en honor del buque de vela que exploró el Río Columbia en 1792, y de otro buque, el Columbia, que fue el primer yate americano que hizo un viaje alrededor del mundo.

OV-099 – Challenger: Se lanzó primero el día 4 de abril 1983 en la sexta misión de la aeronave de lanzadera, STS-6. El Challenger hizo 10 vuelos, pero fue destruido en el accidente fatal de lanzamiento el 28 de enero, 1986, durante la misión STS-51-L. El Challenger recibió el nombre en honor del buque de investigación de la Armada Británica, HMS Challenger.

OV-103 Discovery: Se lanzó primero el 30 de agosto 1984 en la doceava misión de la aeronave de lanzadera, STS-12. Después de 39 vuelos, se retiró el Discovery después de su vuelo final STS-133 en febrero 2011.

El Discovery recibió su nombre en honor de dos barcos, el del Capitán James Cook que navegó por el Pacífico en 1770 a las Islas Hawai. Y el de Henry Hudson que descubrió una ruta desde el Océano Atlántico al Océano Pacífico en 1610.

El Discovery estará expuesto en el Smithsonian Udvar-Hazy Center, Chantilly, VA. OV-104 Atlantis: Se lanzó primero el 3 de octubre 1985 en la misión de la aeronave de lanzadera STS-51-J. El Atlantis llevó a cabo la última misión de la aeronave, STS-135, el 8 de julio 2011. El Atlantis recibió el nombre en honor del barco de investigación del Instituto Oceanográfico Woods Hole.

El Atlantis estará expuesto en el Kennedy Space Center Visitor Complex, Orlando, FL. OV-105 Endeavour: Se construyó como sustituto del Challenger, y se lanzó por primera vez el 7 de mayo 1992 para la misión STS-49. El Endeavour voló en su penúltima misión en la aeronave de lanzadera, STS-134, el 16 de mayo 2011.

El Endeavour recibió el nombre en honor del barco de investigación científica a mando del Capitán James Cook que exploró Australia, Nueva Zelanda y una extensa zona del Pacífico Sur.

El Endeavour estará expuesto en el California Science Center, Los Angeles, CA.

Este modelo Airfix le permite construir cualquier configuración de Satélites Artificiales de aeronave de lanzadera y los propulsores del Enterprise desde la configuración del Localizador de trayectoria, a los satélites artificiales con capacidad para volar en el espacio en sus esquemas finales.

Para obtener referencias adicionales, existen muchos sitios web que tienen información e imágenes. Comience con www.nasa.gov/shuttle/

Para obtener referencias detalladas del modelo, Space in Miniature N°3 de Michael J. Mackowski trata con la Aeronave Espacial, www.spaceinminiature.com

También recomendamos unirse al grupo de modelismo espacial con base en el web, groups.yahoo.com/group/space-modelers Mat Irvine



Den 8 juli 2011 sköts den sista Space Shuttle (rymdskytteln) upp för att slutföra ett 30-årigt projekt. Under tre decennier genomfördes totalt 135 uppdrag med olika varianter av Orbiter och hundratals besättningsmän från världens olika hörn.

Skyttlarna har transporterat flera olika typer av last, t.ex. satelliter i vetenskapliga och kommersiella syften, astronomiska observatorium, planetsonder, laboratorier för experiment, flera av de komponenter som användes vid uppförandet av den internationella rymdstationen samt det massiva rymdteleskopet Hubble. Flera av de sista uppdragen bestod i att leverera förnödenheter till rymdstationen ISS. Orbiter genomförde även räddnings- och reparationsuppdrag, t.ex. på Hubble, Solar Max och en Intelsat 6-kommunikationssatellit.

Space Transportation System (STS), rymdskyttelns övergripande namn, började planeras redan när USA var på väg till månen med Project Apollo. De inledande planerna omfattade ett komplett återanvändbart system med besättningsmän ombord på båda de återanvändbara Orbiter- och Booster-sektioner. Man tvingades dock till kompromisser, men den hybriddesign som skapades behöll de flygplansliknande vingarna på Orbiter, i vilken besättningsmännen och lasten fanns, som gjorde att skytteln kunde återvända till Jorden. Den obemannade Booster-sektionen bestod av den gigantiska externa tanken (ET) med det flytande bränsle som drev Orbiter-skyttelns tre huvudmotorer (SSME) och två mycket kraftfulla hjälpkraketer med fast bränsle (SRB), som var monterade på var sida. Den externa tanken kunde inte återanvändas, men de två SRB-raketerna landade i en faliskärm och kunde användas för framtida uppskjutningar. På startplattan gick Orbiter, ET och SRB tillsammans under namnet Space Shuttle Full Stack.

Orbiter var 37 meter lång, hade en spännvidd på 23,7 meter och vägde i genomsnitt 680 390 kg (torrvikt). Det mycket stora lastrummet var 18 meter långt och 4,5 meter brett. SRB var 46 meter lång och 3,6 meter i diameter, och ET var 47 meter lång och 8,4 meter i diameter.

Vid uppskjutningen tändes de tre SSME-motorerna, drivna av flytande syre och flytande vätebränsle från den externa tanken, och de två SRB-raketerna. Detta skapade en dragkraft på över 3 miljoner kg. Vid en höjd på cirka 45 km, då skytteln färdades i cirka 4 830 km/h, släpptes båda SRB. Orbiter, som fortfarande var ansluten till ET, fortsatte mot omloppsbanan tills uppdraget var cirka nio minuter gammalt, då hastigheten var 27 360 km/h och höjden var 112,5 km. I det läget släpptes ET tillbaka mot atmosfären där den brann upp.

Orbiter kunde tillbringa upp till två veckor i omloppsbanan runt Jorden, antingen på egen hand eller dockad på ISS. Vid återflygningen tändes de två OMS-motorerna för att styra skytteln tillbaka till Jordens atmosfär. Den massiva mängd energi som genererades och som absorberades av värmeplattorna på undersidan resulterade i att Orbiter landade på samma sätt som ett flygplan (odrivet) på en mycket lång men konventionell landningsbana. Totalt sex Orbiter byggdes. Alla var flygdugliga, men bara fem var rymddugliga. OV-101 Enterprise: Användes för anflygnings- och landningstester på Boeing 747-plan. Den användes även i Pathfinder-konfigurationen för integrationstester på startplattan, inklusive koppling till den externa tanken och SRB.

Enterprise uppkallades efter en lång serie av amerikanska krigsskepp och ett så gammalt brittiskt örlogsskepp som HMS Enterprise. Namnet härrörde sig eventuellt också från det berömda skeppet USS Enterprise NCC-1701 i Star Trek.

Enterprise flyttades 2011 från Smithsonian Udvar-Hazy Center, där den hade förvarats sedan 2004, till en utställning i Intrepid Sea, Air and Space Museum i New York.

OV-102 Columbia: Den första flygdugliga Orbiter och den första som sköts upp den 12 april 1981, 20 år efter uppskjutningen av den första människan i rymden, Yuri Gagarin, den 12 april 1961.

Columbia genomförde 28 flygningar, men förstördes under ett återinträde i atmosfären vid dödsolyckan den 1 februari 2003 i slutfasen av uppdrag STS-107.

Columbia uppkallades efter det skepp som utforskade Columbia River 1792 samt ett annat fartyg, Columbia, som var det första amerikanska skepp som seglade runt världen. OV-099

– Challenger: Sköts upp för första gången den 4 april 1983 under det sjätte skytteluppdraget STS-6. Challenger genomförde 10 flygningar, men förstördes i den ödestigra uppskjutningen den 28 januari 1986 under uppdrag STS-51-L.

Challenger uppkallades efter Royal Navys forsknings skepp HMS Challenger. OV-103

Discovery: Sköts upp för första gången den 30 augusti 1984 under det 12:e skytteluppdraget STS-12. När 39 flygningar var avverkade pensionerades Discovery efter att ha genomfört uppdrag STS-133 i februari 2011.

Discovery uppkallades efter två skepp, kapten James Cooks skepp som seglade i Stilla havet mot Hawaii på 1770-talet och Henry Hudsons skepp som sökte efter sjövägen från Atlanten till Stilla havet på 1610-talet.

Discovery kommer att ställas ut på Smithsonian Udvar-Hazy Center i Chantilly, Virginia. OV-104

Atlantis: Sköts upp för första gången den 3 oktober 1985 under skytteluppdrag STS-51-L. Atlantis genomförde det sista skytteluppdraget STS-135 den 8 juli 2011. Atlantis

uppkallades efter Woods Hole Oceanographic Institutes forsknings skepp. Atlantis kommer att ställas ut på Kennedy Space Center Visitor Complex i Orlando, Florida. OV-105

Endeavour: Ersättare för Challenger. Sköts upp för första gången den 7 maj 1992 för STS-49. Endeavour genomförde det nästa sista skytteluppdraget STS-134 den 16 maj 2011.

Endeavour uppkallades efter det vetenskapliga forsknings skepp under kapten James Cooks ledning som utforskade Australien, Nya Zeeland och en stor del av södra Stilla havet.

Endeavour kommer att ställas ut på California Science Center i Los Angeles, Kalifornien. Med den här Airfix-modellen kan du bygga en valfri kombination av Orbiters och Boosters, från Enterprise i Pathfinder-konfiguration till de sista rymddugliga Orbiters under de sista uppdragen.

Det finns flera webbplatser som innehåller mer information och flera bilder. Starta med www.nasa.gov/shuttle/

Detaljerade modellreferenser: Space in Miniature #3 av Michael J. Mackowski handlar om rymdskytteln. Gå till www.spaceinminiature.com

Vi rekommenderar även att du går med i en webbaserad rymdmodellgrupp: groups.yahoo.com/group/space-modelers

Mat Irvine

Assembly Instructions

GB Study drawings and practice assembly before cementing parts together. Carefully scrape plating and paint from cementing surfaces. All parts are numbered. Paint small parts before assembly. To apply decals cut sheet as required, dip in warm water for a few seconds, slide off backing into position shown. Use in conjunction with box artwork. Not appropriate for children under 36 months of age, due to the presence of small detachable parts.

F Étudier attentivement les dessins et simuler l'assemblage avant de coller les pièces. Gratter soigneusement tout revêtement ou peinture sur les surfaces à coller avant collage. Toutes les pièces sont numérotées. Peindre les petites pièces avant l'assemblage. Pour coller les décalques, découper le motif, le plonger quelques secondes dans de l'eau chaude puis le poser à l'endroit indiqué en décollant le support papier. Utiliser en même temps les illustrations sur la boîte. Ne convient pas à un enfant de moins de 36 mois - présence de petits éléments détachables.

D Vor Verwendung des Klebers Zeichnungen studieren und Zusammenbau üben. Farbe und Plattierung vorsichtig von den Klebeflächen abkratzen. Alle Teile sind nummeriert. Vor Zusammenbau kleine Teile anmalen. Um die Abziehbilder aufzukleben, diese ausschneiden, kurz in warmes Wasser tauchen, dann abziehen und wie abgebildet aufkleben. In Verbindung mit Abbildungen auf Schachtel verwenden. Ungeeignet für Kinder unter 36 Monaten. Kleine Teilchen vorhanden die sich lösen können.

E Estudiar los dibujos y practicar el montaje antes de pegar las piezas. Raspar cuidadosamente el plateado y la pintura en las superficies de contacto antes de pegar las piezas. Todas las piezas están numeradas. Es conveniente pintar las piezas pequeñas antes de su montaje. Para aplicar las calcomanías, cortar la hoja, sumergir en agua tibia durante unos segundos y deslizarlas en la posición debida. Ver ilustraciones en la caja. No conviene a un niño menor de 36 meses, contiene pequeñas piezas que pueden soltarse.

S Studera bilderna noggrant och sätt ihop delarna innan du limmar ihop dem. Skrapa noggrant bort förtkrömmning och färg från limmade delar. Alla delarna är numererade. Mala smadelarna före ihopsättning. Fastsättning av dekaler, klipp arket. Doppa i varmt vatten några sekunder, låt baksidan glida på plats som bilden visar. Används i samband med kartongens handlitografi. Rekommenderas ej för barn under 3 år. Innehåller löstagbara smadelar.

I Studiare i disegni e praticare il montaggio prima di unire insieme i pezzi con l'adesivo. Raschiare attentamente le tracce di smalto e cromatura dalle superfici da unire con adesivo. Tutti i pezzi sono numerati. Colorare i pezzi di piccole dimensioni prima di montarli. Per applicare le decalcomanie, tagliare il foglio secondo il caso, immergere in acqua calda per alcuni secondi, quindi sfilare la decalcomania dalla carta di supporto e piazzarla nella posizione indicata. Usare in congiunzione con l'illustrazione sulla scatola. Non adatto ad un bambino di età inferiore ai 36 mesi dovuto alla presenza di piccoli elementi staccabili.

NL Tekeningen bestuderen en delen in elkaar zetten alvorens deze te lijmen. Metaalcoating en lak voorzichtig van lijmvlakken af schrapen. Alle delen zijn genummerd. Kleine delen vóór montage verven. Voor aanbrengen van stickers, gewenste stickers uit vel knippen, een paar seconden in warm water dompelen en dan van schutblad af op afgebeelde plaats schuiven. Hierbij afbeelding op doos raadplegen. Niet geschikt voor kinderen onder 3 jaar, omdat kleine deeltjes gemakkelijk kunnen losraken.

DK Tegningerne bør studeres, og man bør øve sig i monteringen, før delene limes sammen. Pladestykker og maling skal omhyggeligt fjernes fra klæbeoverfladerne. Alle dele er nummererede. Små dele skal males før monteringen. Overføringsbillederne anvendes ved at tilklippe arket efter behov. Og dyppe det i varmt vand i nogle få sekunder. Underlaget glides af og anbringes i den viste position. Påføres ifølge brugsanvisningerne på øsen. Ikke til børn under 3 år, forekomst af små løse elementer.

P Estudar atentamente os desenhos e experimentar a montagem. Raspar cuidadosamente as superfícies de modo a eliminar pintura e revestimento antes de colar. Todas as peças estão numeradas. Pintar as pequenas peças antes de colar. Para aplicar as decalcomanias, cortar as folhas e mergulhar em água morna por alguns segundos, depois deslizar e aplicar no respectivo lugar, como indicado nas ilustrações na caixa. Não convém a uma criança de menos de 36 meses devido à presença de pequenos elementos destacáveis.

SF Tutustu piirroksiin ja harjoittele kokoamista ennen kuin liimaat osat yhteen. Raaputa metallipäällyste ja maali varovasti pois liimattavilta pinnoilta. Kaikki osat on numeroitu. Maalaa pienet osat ennen kokoamista. Siirtokuvien kiinnittämiseksi leikkaa ne arkista tarpeen mukaan. Kasta kuva lämpimään veteen muutaman sekunnin ajaksi, anna takapuolen liukua kuvalle osoitettuun kohtaan. Käytetään yhdessä laatikon kuvituksen kanssa. Ei suositella alle kolmivuotiaalle lapsille. Paljon irrotettavia pikkuosia.

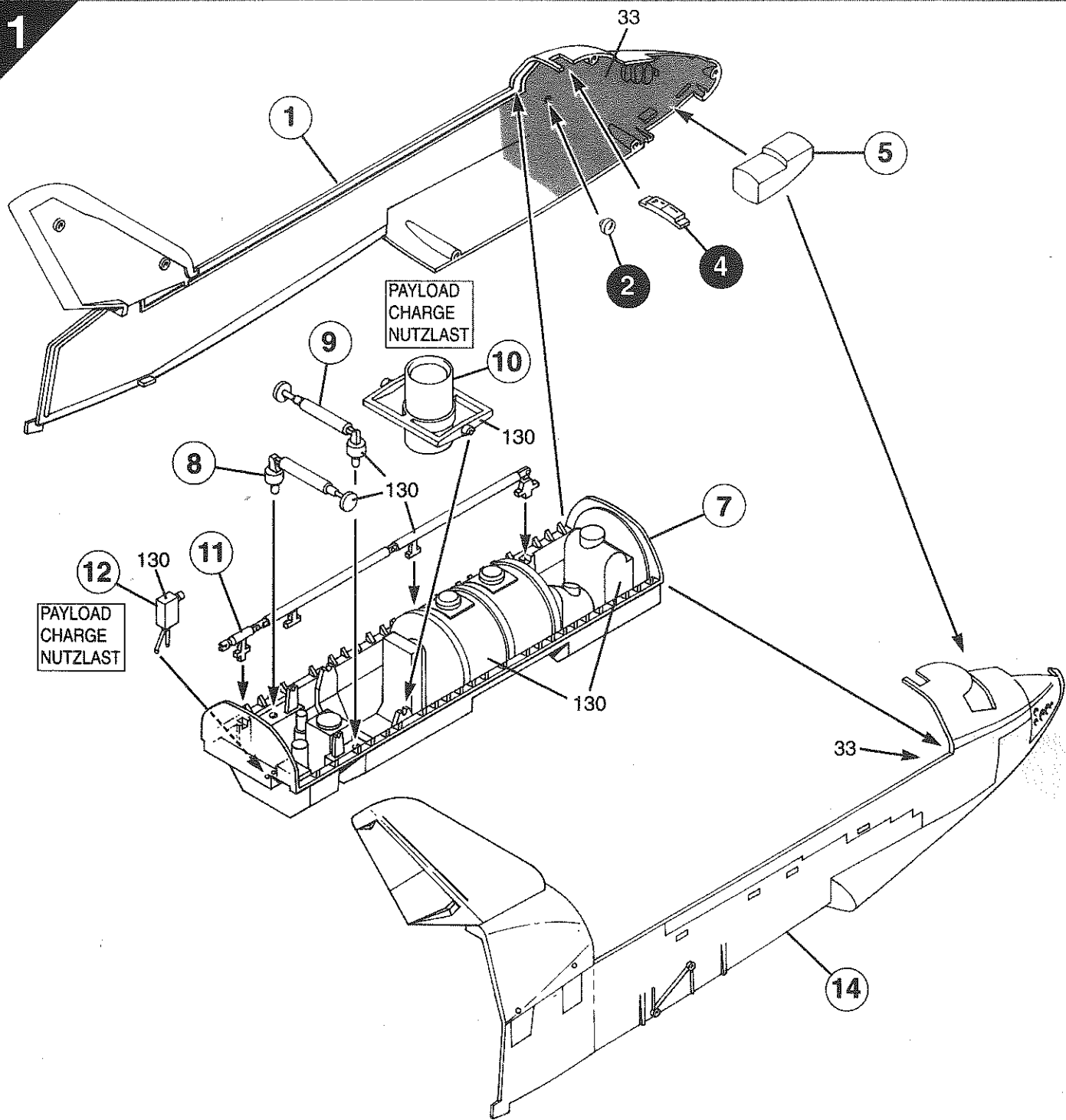
PL Przed przystąpieniem do sklejania przestuduj uważnie rysunki i przećwicz składanie części. Ostrożnie zeskrób ze sklepanych powierzchni powłokę i farbę. Wszystkie części są ponumerowane. Drobną częśći pomaluj przed ich złożeniem. Celem przeniesienia odbitki wytnij ją z arkusza, zanurz na kilka sekund w letniej wodzie i zsuj z podłoża na wymagane miejsce. Używaj w połączeniu ze wzorami na pudełku. W związku z obecnością wielu drobnych, rozbiernych części, niestosowne dla dzieci poniżej 3 lat.

GR Μελετήστε προσεκτικά τα σχέδια και συναρμολογήστε για πρώτη φορά τα κομμάτια χωρίς να τα κολλήσετε. Αφαιρέστε ξυνοτάς επιμελώς πριν κολλήσετε οποιοδήποτε υλικό από τις επιφάνειες. Χρωματίστε τα μικρά κομμάτια πριν από τη συναρμολόγηση. Για να κολλήσετε τις χαλκομανίες, κόψτε γύρω γύρω το σχέδιο, βυθίστε το μερικά δευτερόλεπτα σε ζεστό νερό και μετά τοποθετήστε το στη θέση που υποδεικνύεται, αφαιρώντας την καλυπτική μεμβράνη. Λάβετε υπόψη σας ταυτόχρονα την εικονογράφηση του κουτιού. Ακατάλληλο για παιδιά ηλικίας κάτω των 36 μηνών. Υπάρχουν μικρά κομμάτια που αποσπώνται.

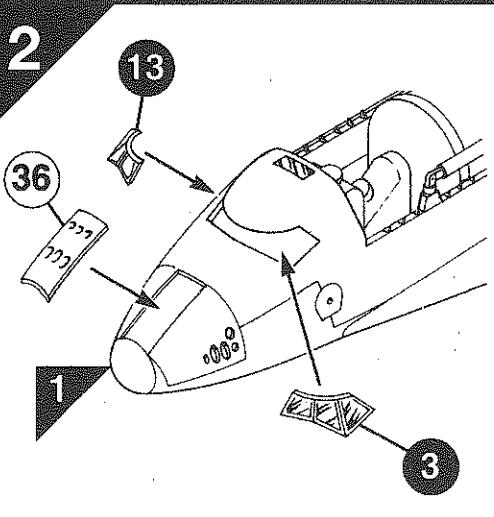
ASSEMBLY ICON INSTRUCTIONS

<p>Assembly phase Phase de montage Montagephase Fase de montaje Monteering Fase di montaggio Montagephase Monteeringstase Fase de montagem Kokoamisvaihe Faza składowania Φάση συναρμολόγησης</p>	<p>Cement Coller Kleben Incollare Limmaa Pegar Lijmen Limma Kibe Colar Kleic Συνκόλληση</p>	<p>Do not cement together Ne pas coller Nicht kleben Non incollare Näma inte Ns pegar Niet lijmen Aja limma Skai ikke kibe Nao collar Nie kleic Mh κολλάτε</p>	<p>Symmetrical assembly Montage symétrique Symmetrischer Aufbau Montaggio simmetrico Montaje simétrico Symmetrische montage Symmetrischen asentaminen Symmetrisk montering Symmetrisk samlning Montagem simétrica</p>	<p>Alternative part(s) provided Choix Auswahlmöglichkeit Scelta Val Elección Keuze Valinta Valg Op. o Wybr Επιλογή</p>	<p>Repeat this operation Répéter l'opération Vorhang wiederholen Ripetere l'operazione Utdi igenopt p nyt Repetir la operación De verniching herhalen Toista toimenpito Mārvien gēnāgātes Repeat a opera o Powtórzyć operację Επανάληψη διαδικασίας</p>	
<p>Decals Decalcomanias Abziehbild Decalcomanie Dekalkomanier Calcomanias Aihokplaatjes Slitokuvat Billedoverføring Decalcomania Dekalkomanie Χαλκομανίες</p>	<p>Crystal part Pice cristal Kristallteil Pieza cristal Kristallteil Pezzo cristallo Krystallen onderdeel Krystallstykke Pea de cristal Lászosa Część kryształowa Διαφανές κομμάτι</p>	<p>Weight Lester Beschweren Zevyazare Sit barlast Lastrar Ballasten Aseta vastapaino Forsyne med ballast Lastrar Obciążyc balastem Ερjia</p>	<p>Join by applying heat Riveter Heihs vernieten Ribadire Klinken Nita Nittaa Fastspilte Rebitar</p>	<p>Drill or pierce Percer Böhren Forzare Bora Agujear Bören Lvist Gennembore Fura Przebić Τρύπημα</p>	<p>Cut Découper Schneiden Cortar Klipp Tagbare Knippen Klip Cortar Leikkaa Przecinać Αποκόμωτε</p>	<p>Humbrol paint number N° peinture Humbrol Humbrol-Farbe N° pintura Humbrol Humbrol-farg nr N° vernice Humbrol Humbrol-verfnummer Humbrol-malingsnummer N° de pintura Humbrol Humbrol-malinn numero N° farby Humbrol Νομjερος χρωματος Humbrol</p>

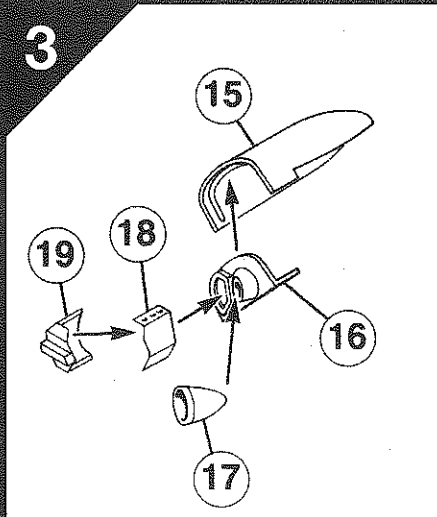
1



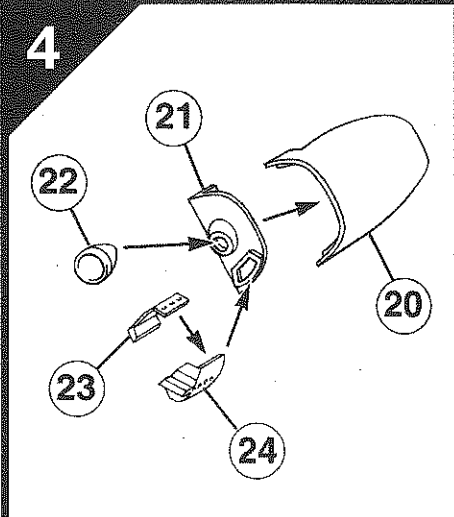
2



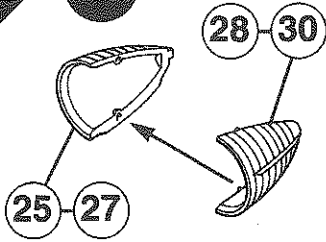
3



4



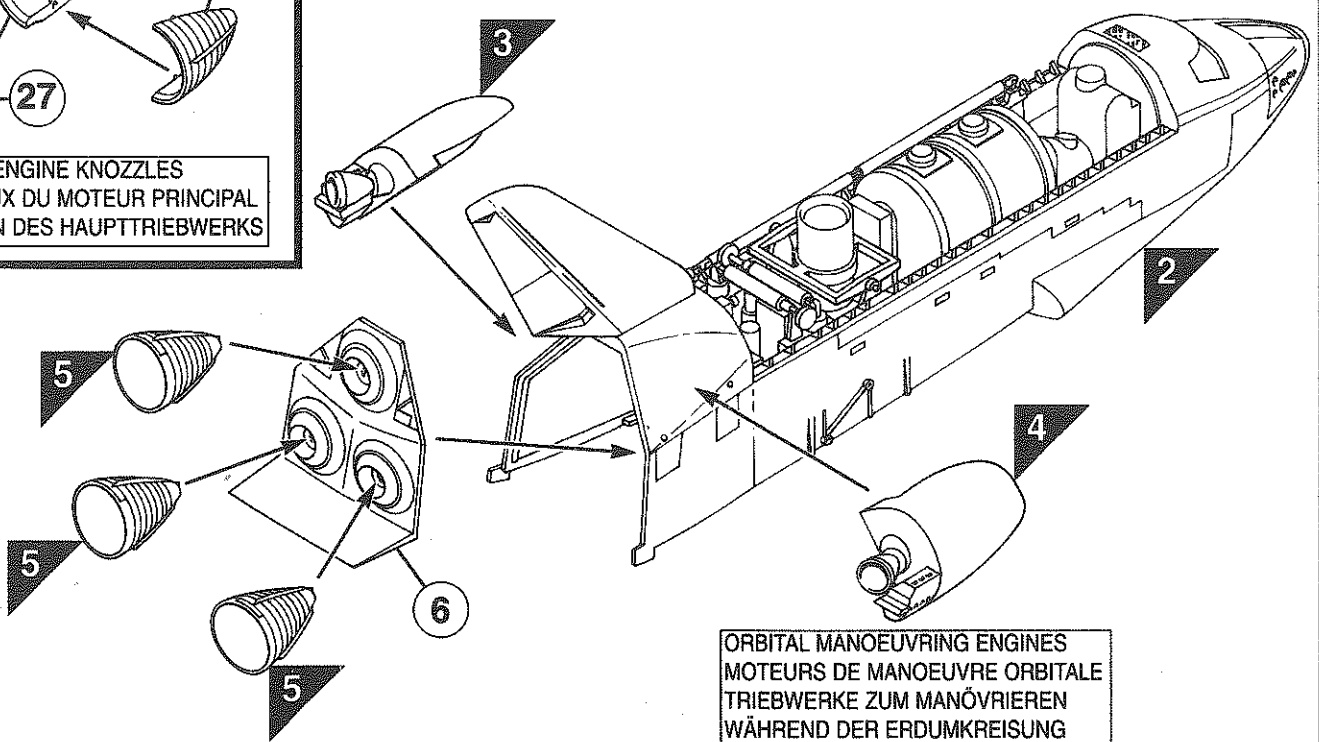
5 x3



MAIN ENGINE KNOZZLES
TUYAUX DU MOTEUR PRINCIPAL
DÜSEN DES HAUPTTRIEBWERKS

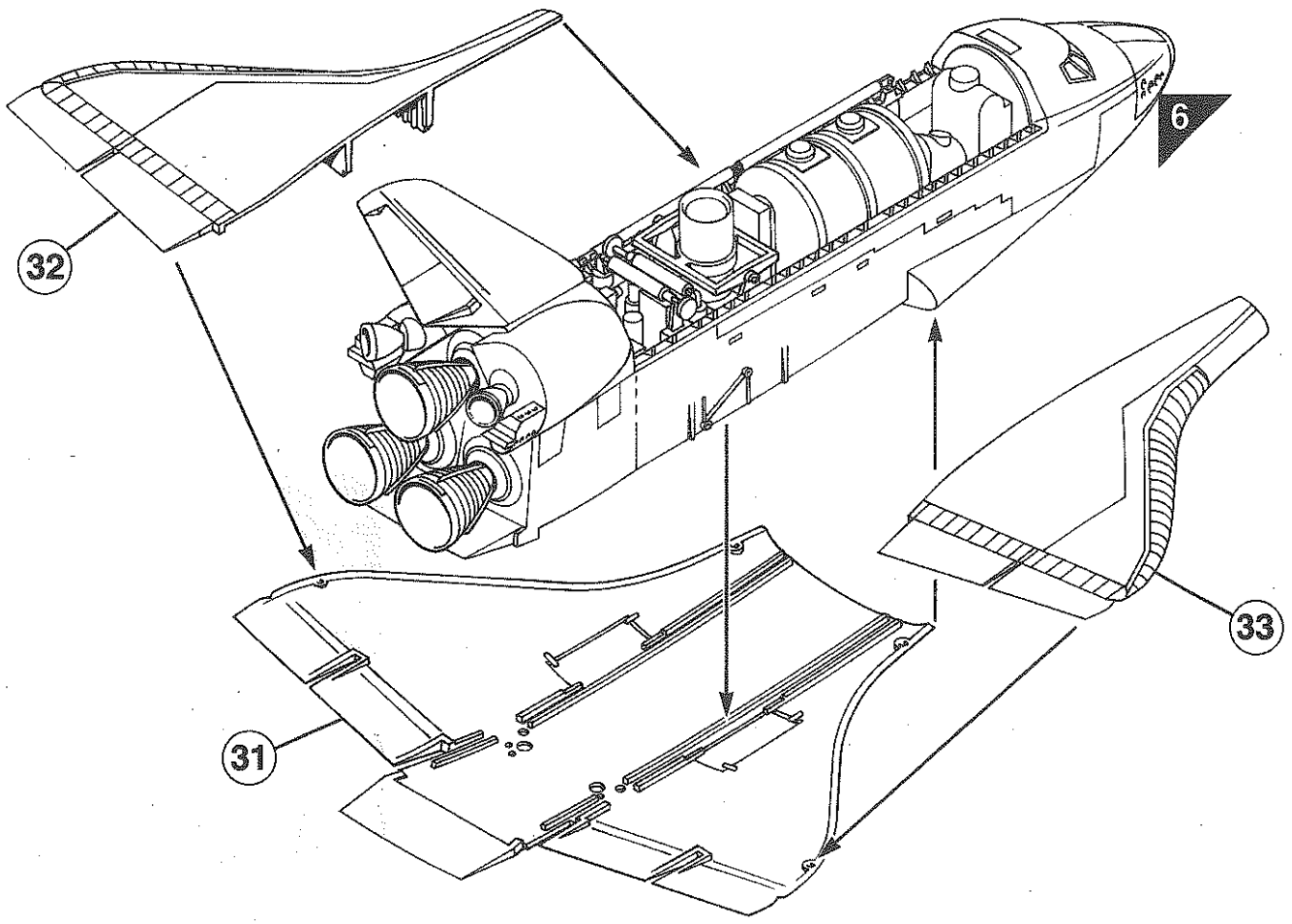
6

EUROPEAN SPACE AGENCY SPACELAB
LABORATOIRE SPATIALE DE L'AGENCE EUROPÉENNE DE L'ESPACE (SPACELAB)
RAUMLABOR DER EUROPEAN SPACE AGENCY

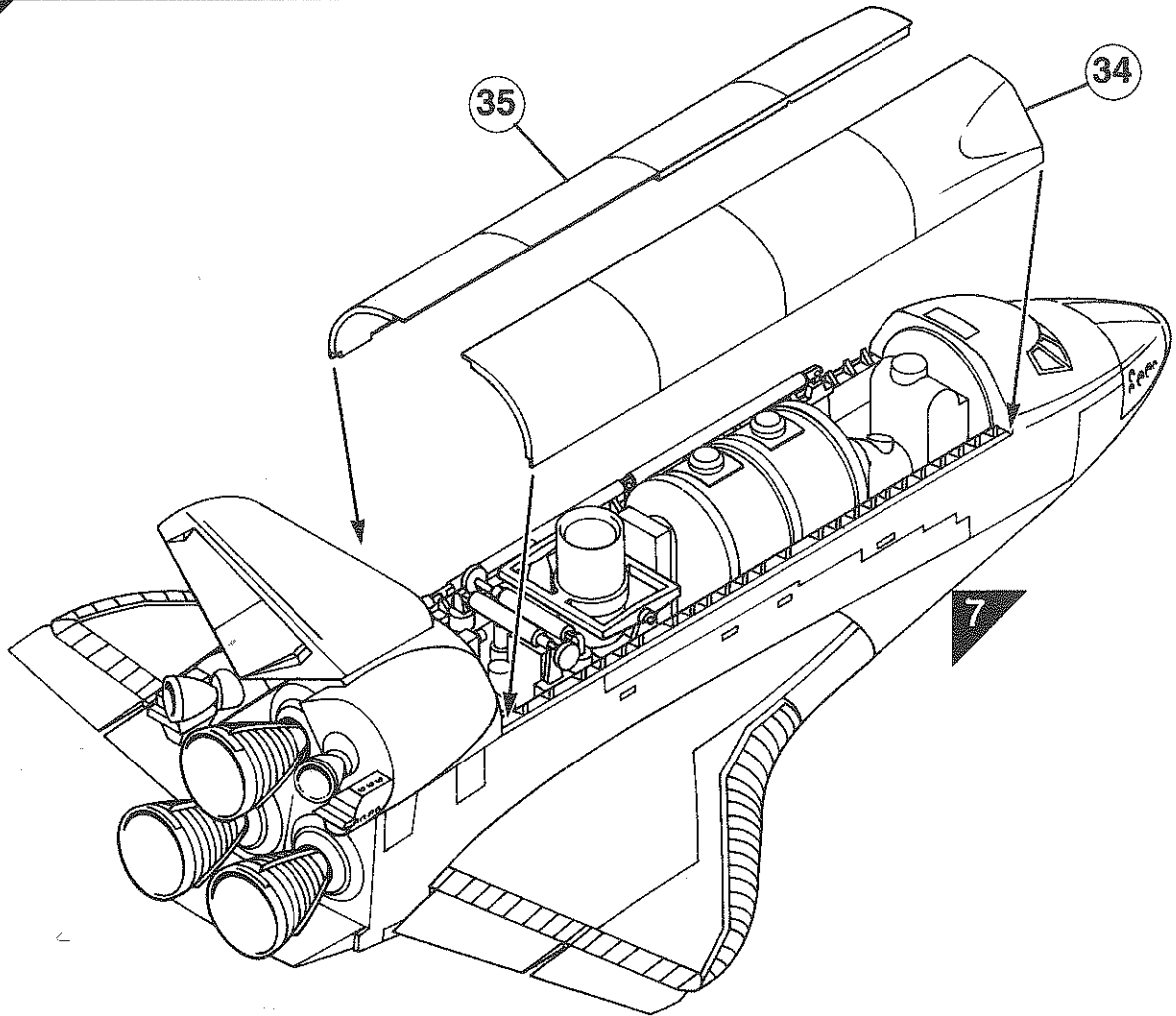


ORBITAL MANOEUVRING ENGINES
MOTEURS DE MANOEUVRE ORBITALE
TRIEBWERKE ZUM MANÖVRIEREN
WÄHREND DER ERDUMKREISUNG

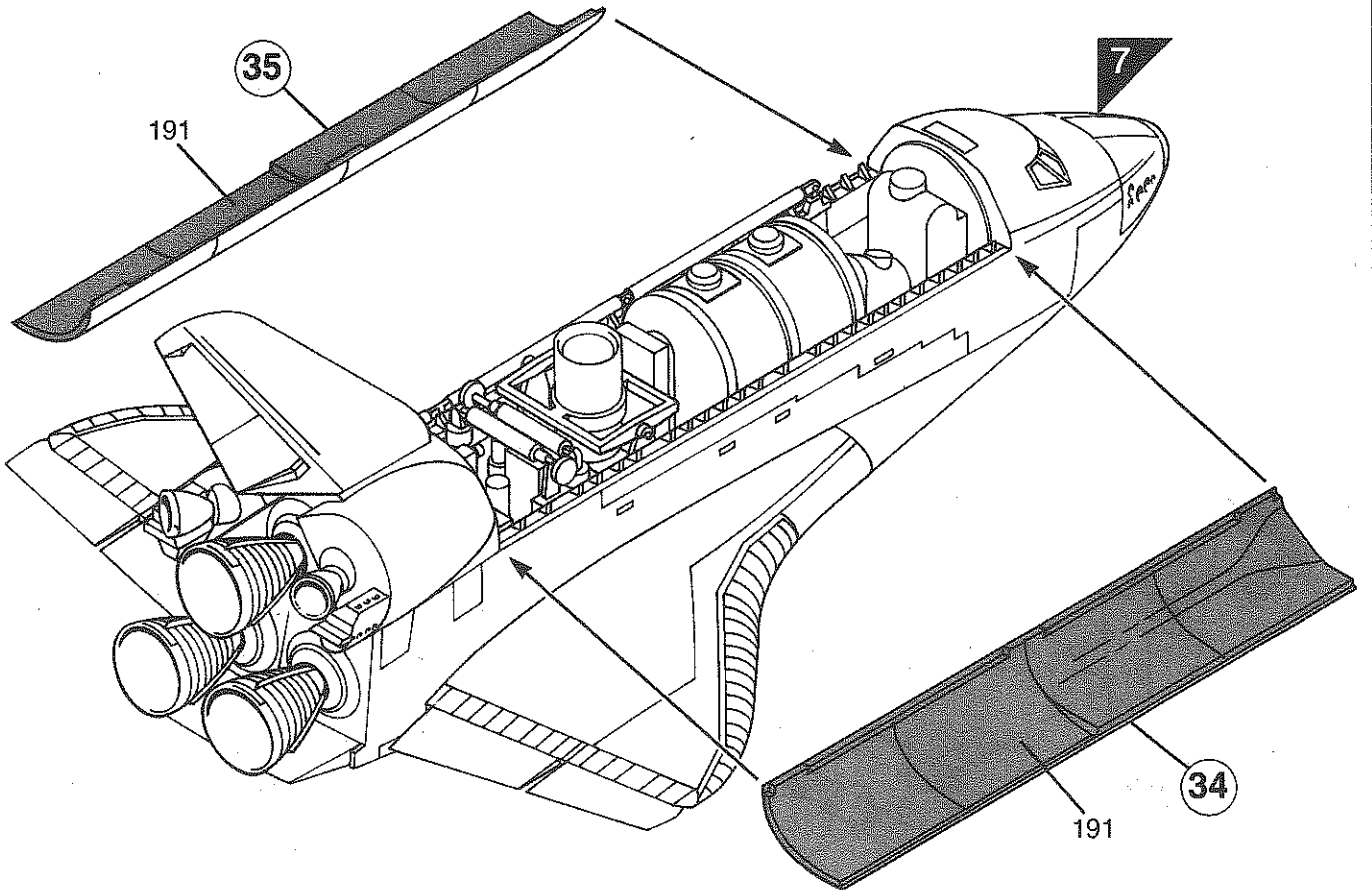
7



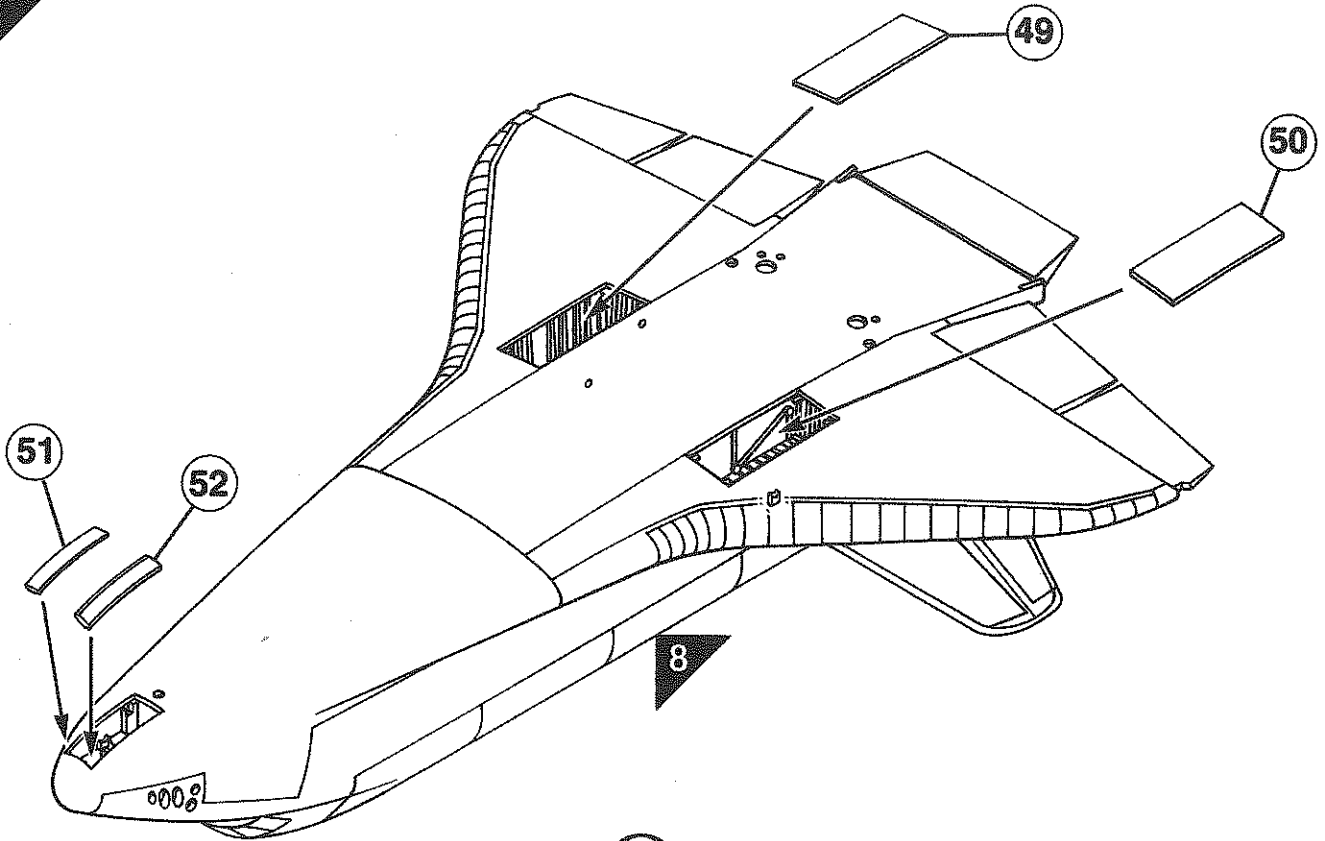
8



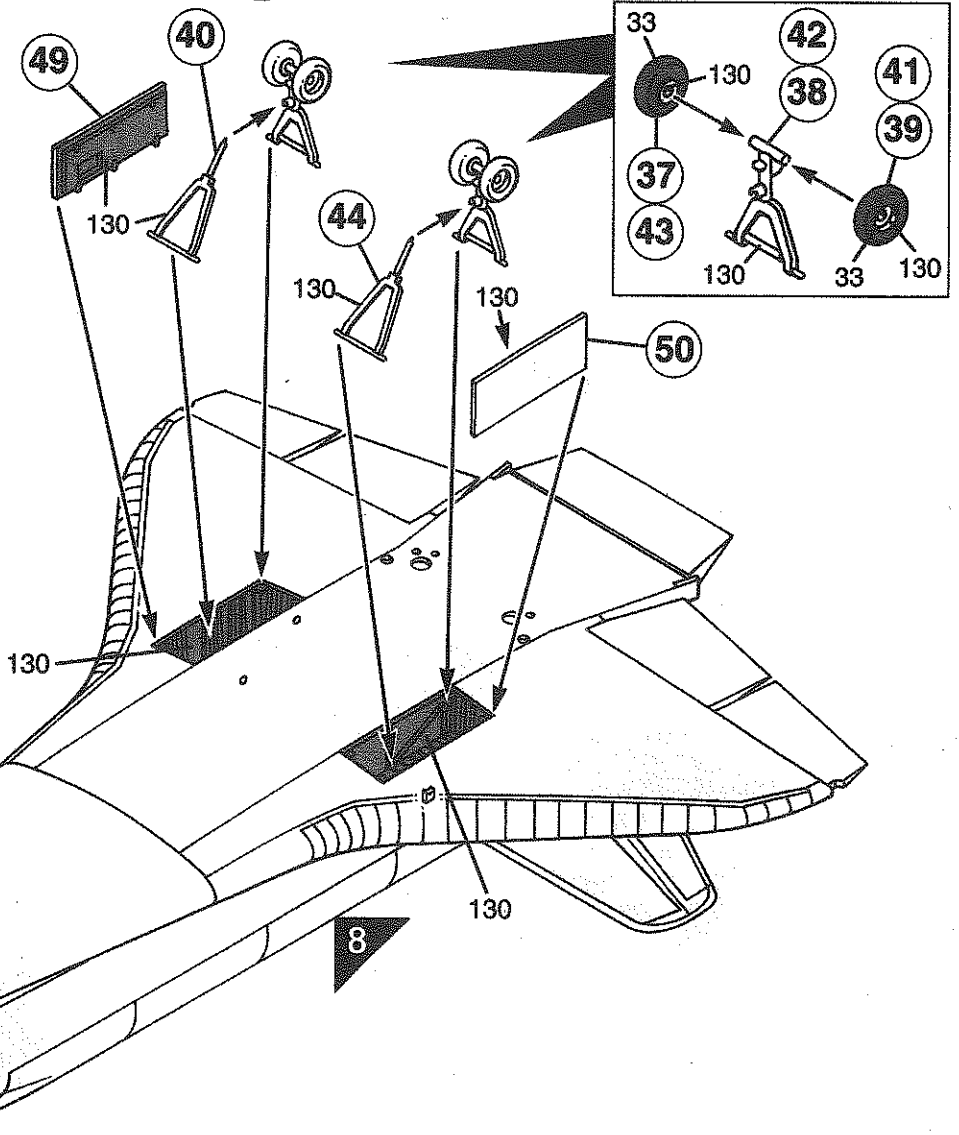
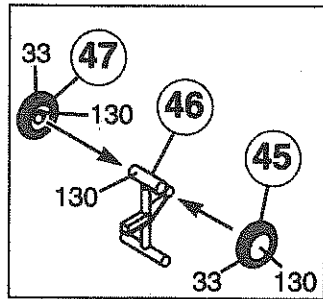
?



9

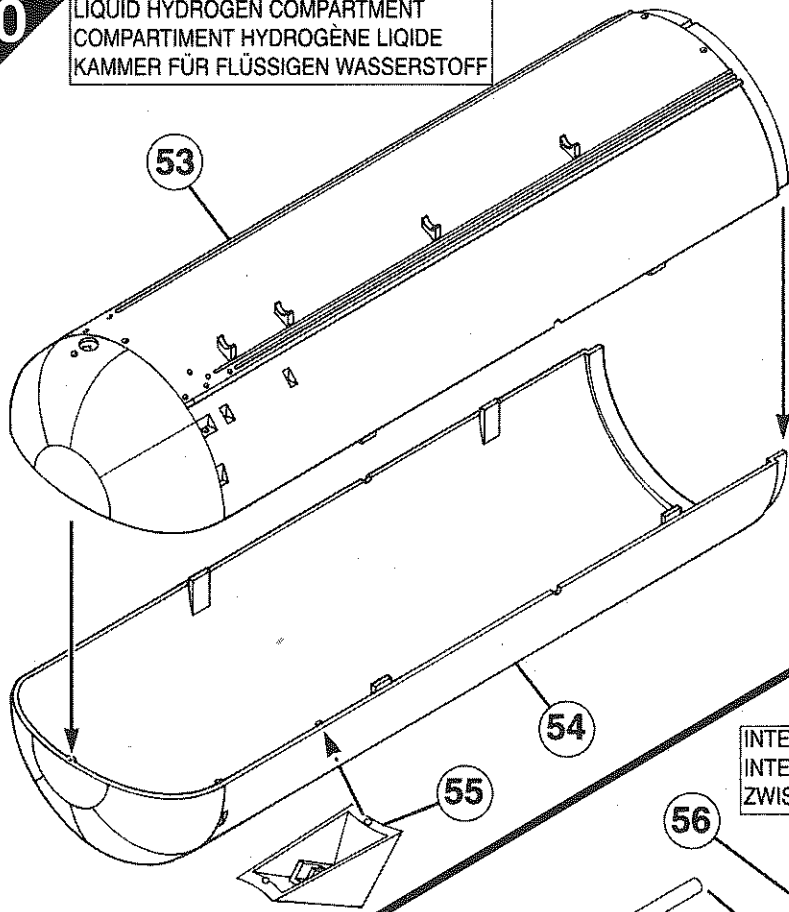


?



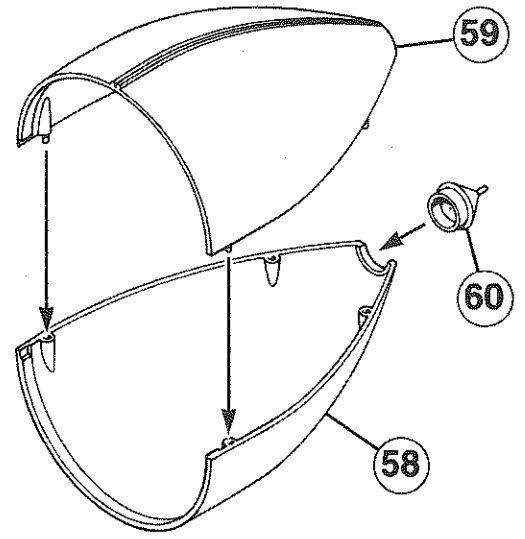
10

LIQUID HYDROGEN COMPARTMENT
COMPARTIMENT HYDROGÈNE LIQIDE
KAMMER FÜR FLÜSSIGEN WASSERSTOFF



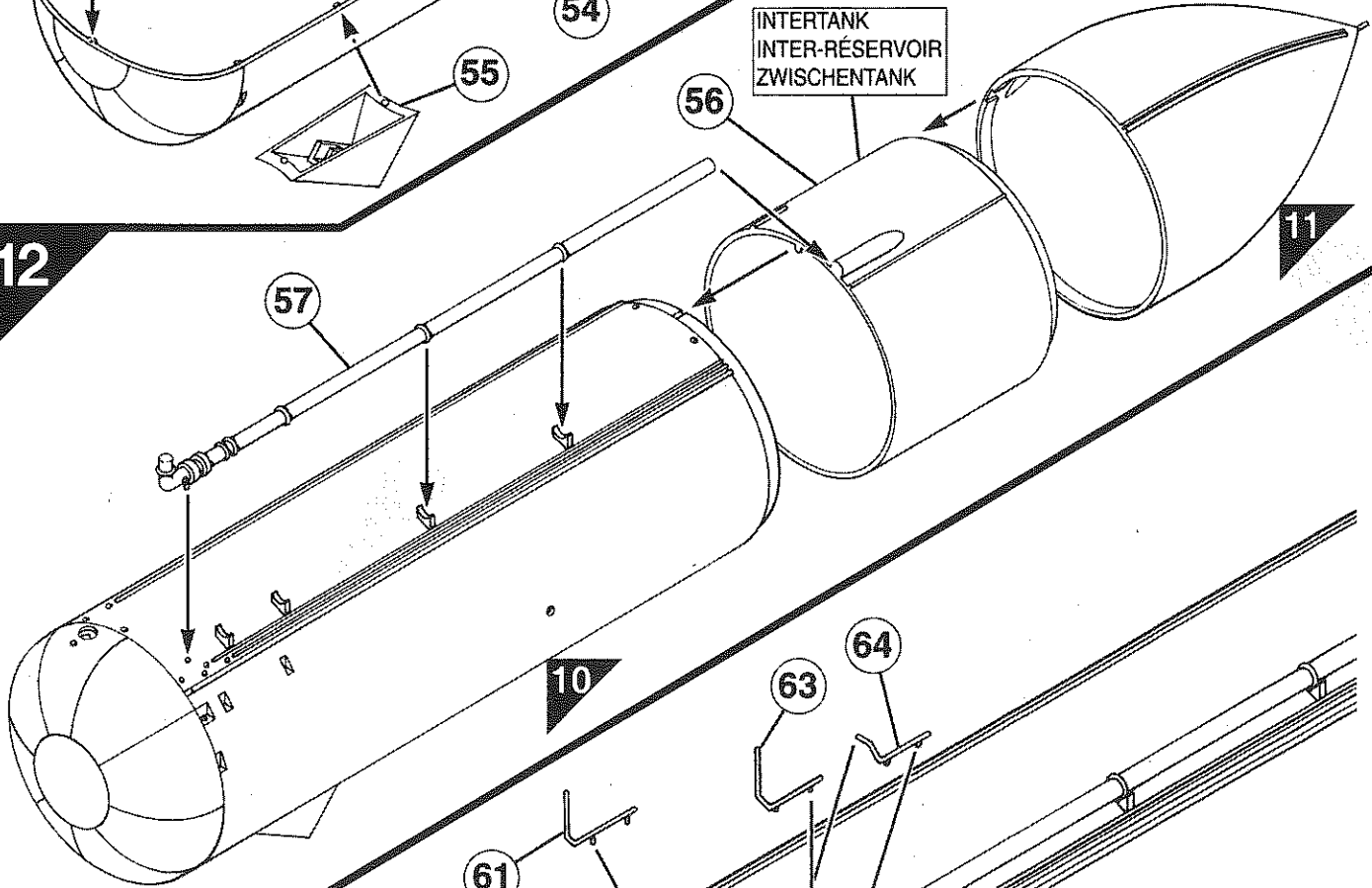
11

LIQUID OXYGEN COMPARTMENT
COMPARTIMENT OXYGÈNE LIQIDE
KAMMER FÜR FLÜSSIGEN SAUERSTOFF

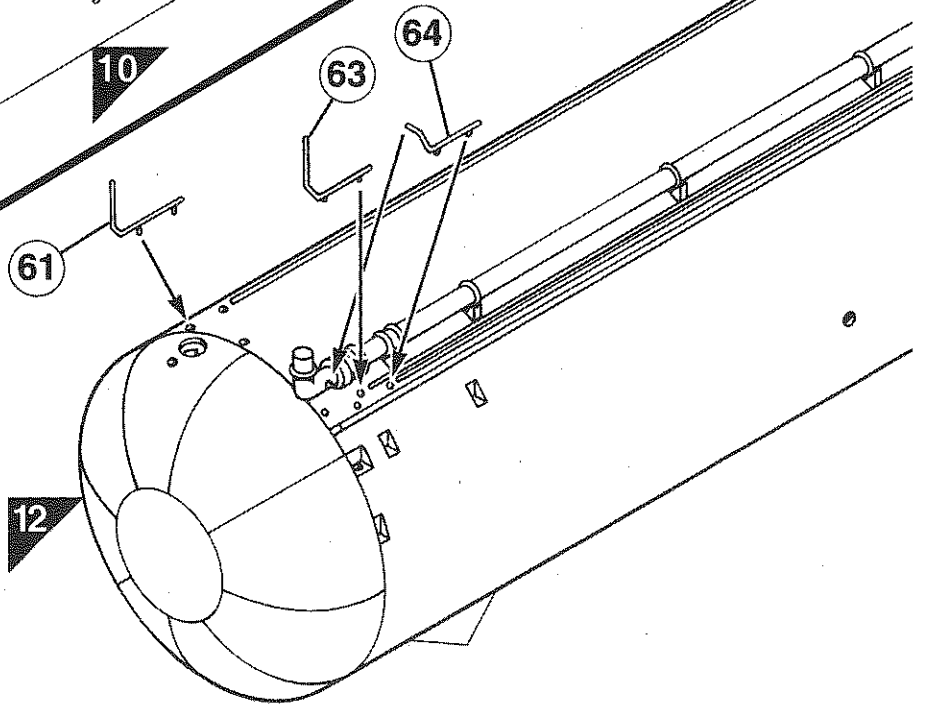


12

INTERTANK
INTER-RÉSERVOIR
ZWISCHENTANK



13

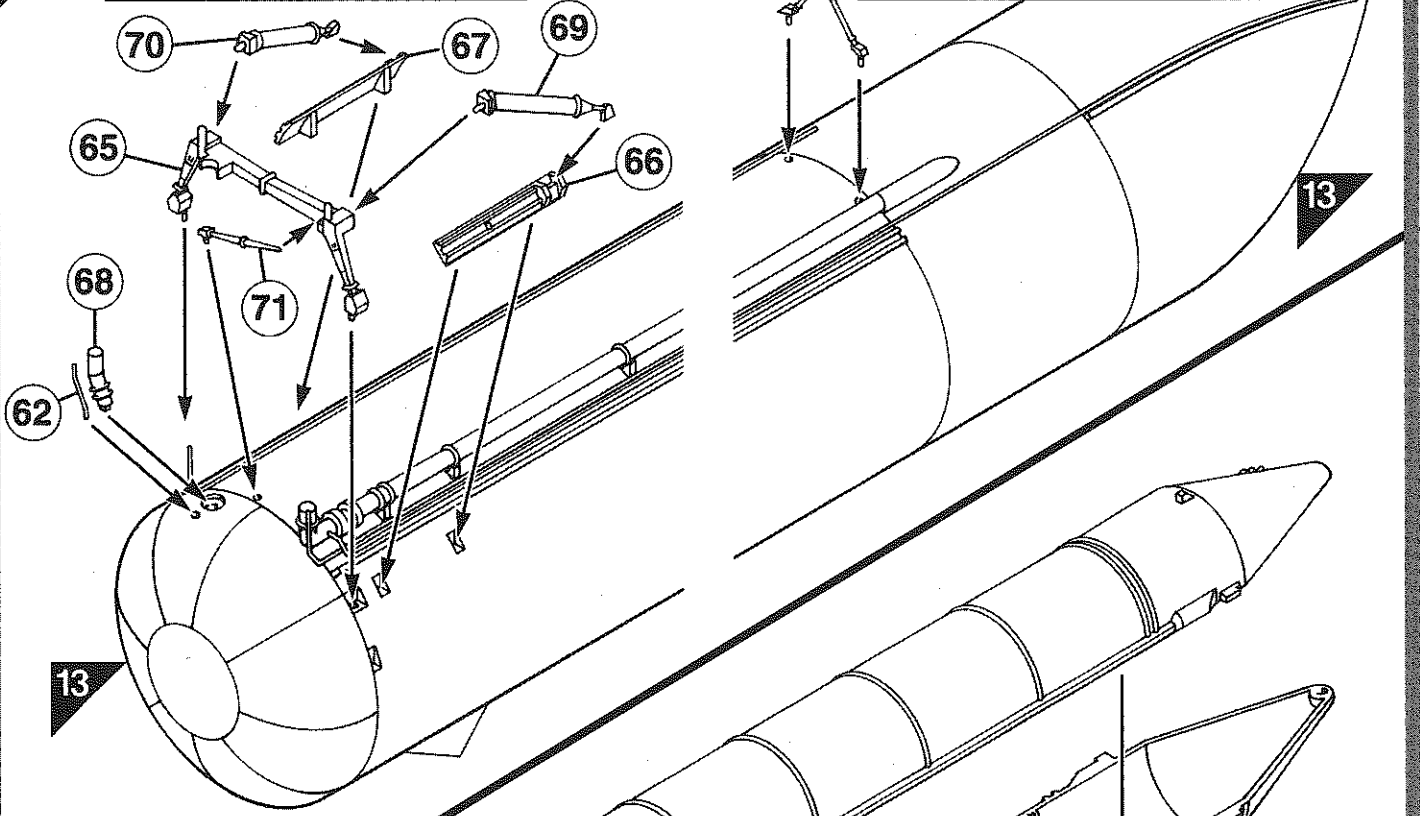


14

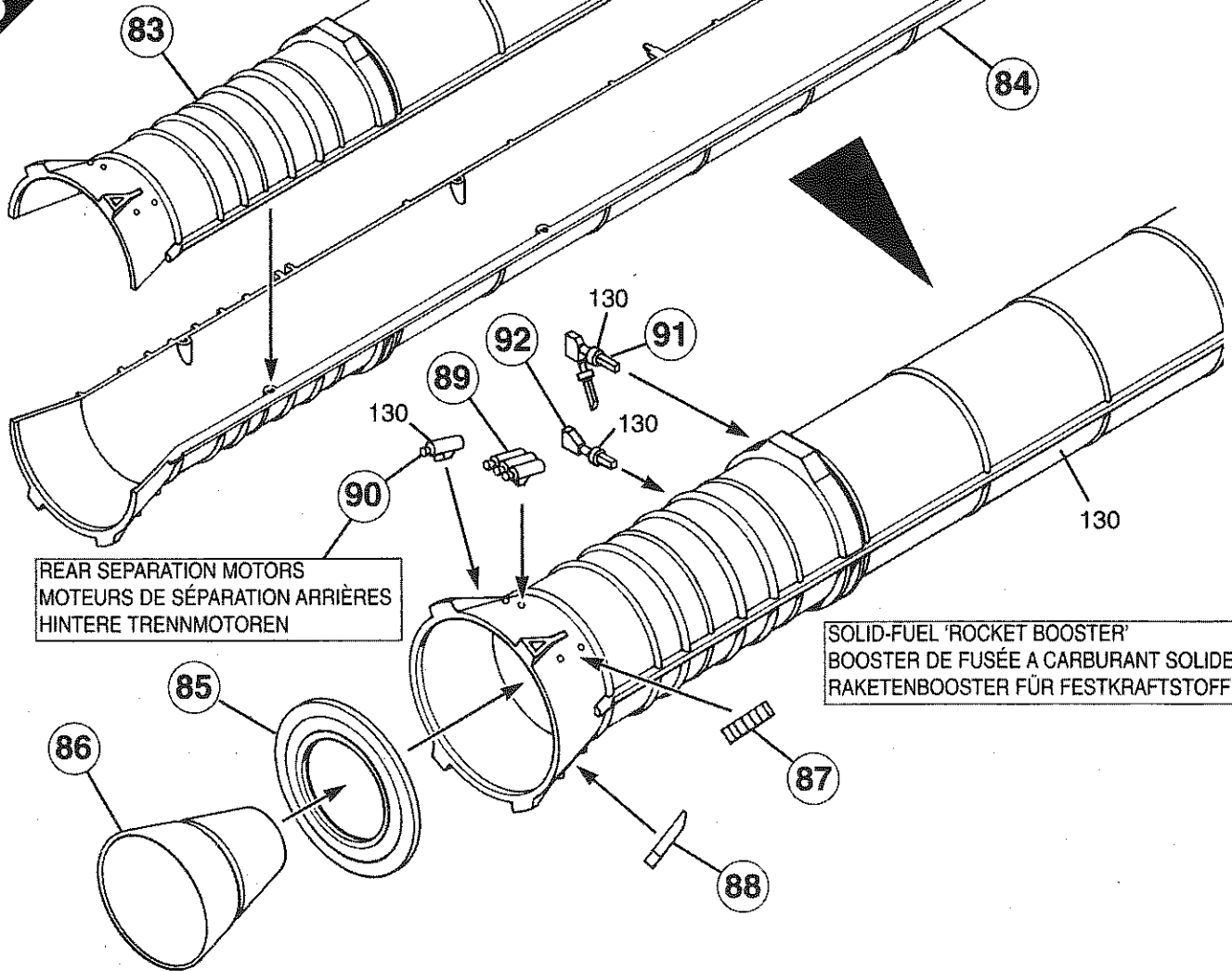
ORBITER/TANK ATTACHMENT CRADLE
 PONT D'ATTACHE RÉSERVOIR/ORBITER
 AUFNAHME FÜR ORBITER/TANKELEMENT

72

FWD ORBITER/TANK ATTACHMENT
 ATTACHE RÉSERVOIR/ORBITER AVANT
 VORWÄRTS-ORBITER/TANKTEIL



15



REAR SEPARATION MOTORS
 MOTEURS DE SÉPARATION ARRIÈRES
 HINTERE TRENNMOTOREN

SOLID-FUEL 'ROCKET BOOSTER'
 BOOSTER DE FUSÉE A CARBURANT SOLIDE
 RAKETENBOOSTER FÜR FESTKRAFTSTOFF

16

SOLID-FUEL 'ROCKET BOOSTER'
BOOSTER DE FUSÉE A CARBURANT SOLIDE
RAKETENBOOSTER FÜR FESTKRAFTSTOFF

73

74

REAR SEPARATION MOTORS
MOTEURS DE SÉPARATION ARRIÈRES
HINTERE TRENNMOTOREN

79

80

78

77

81

82

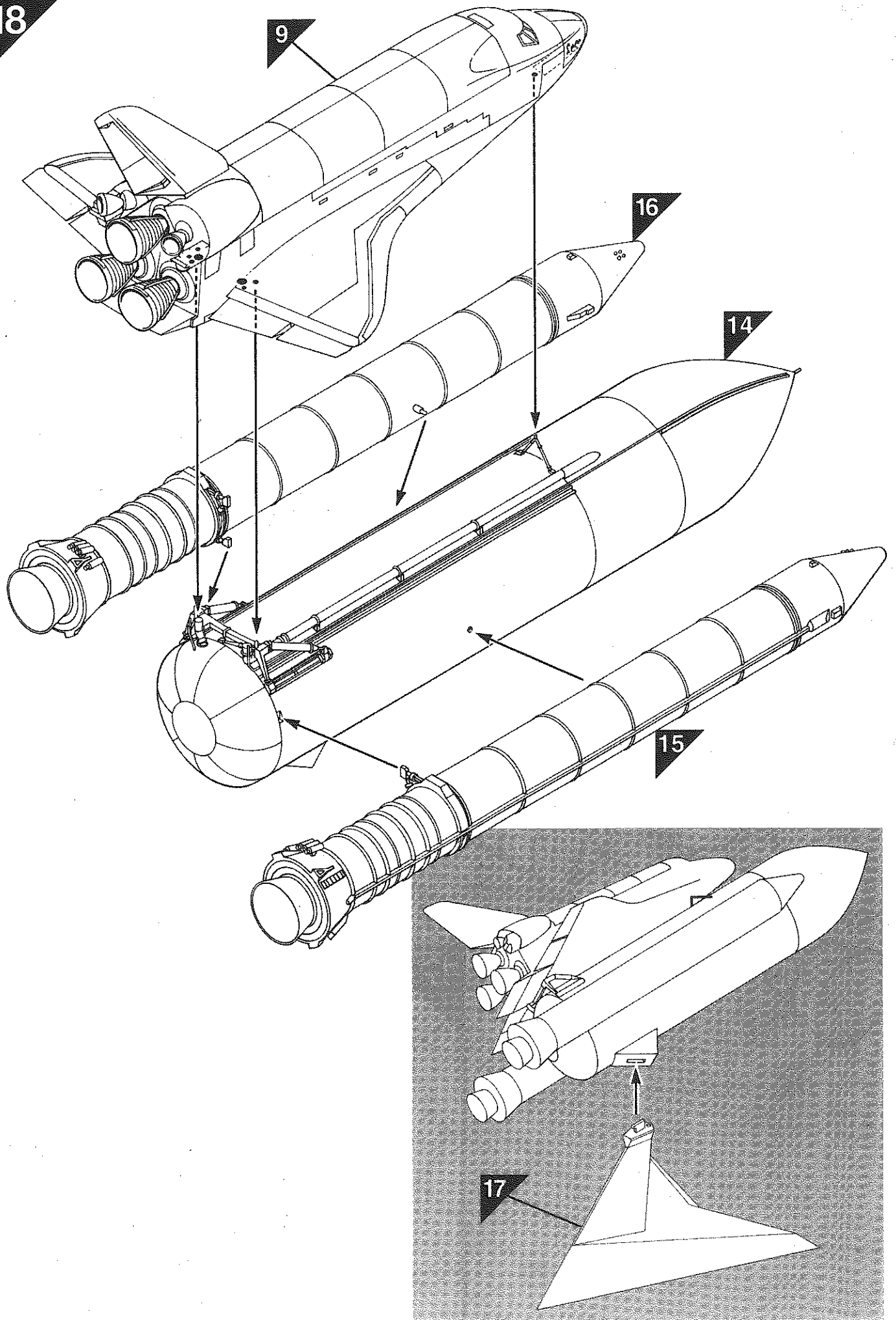
75

76

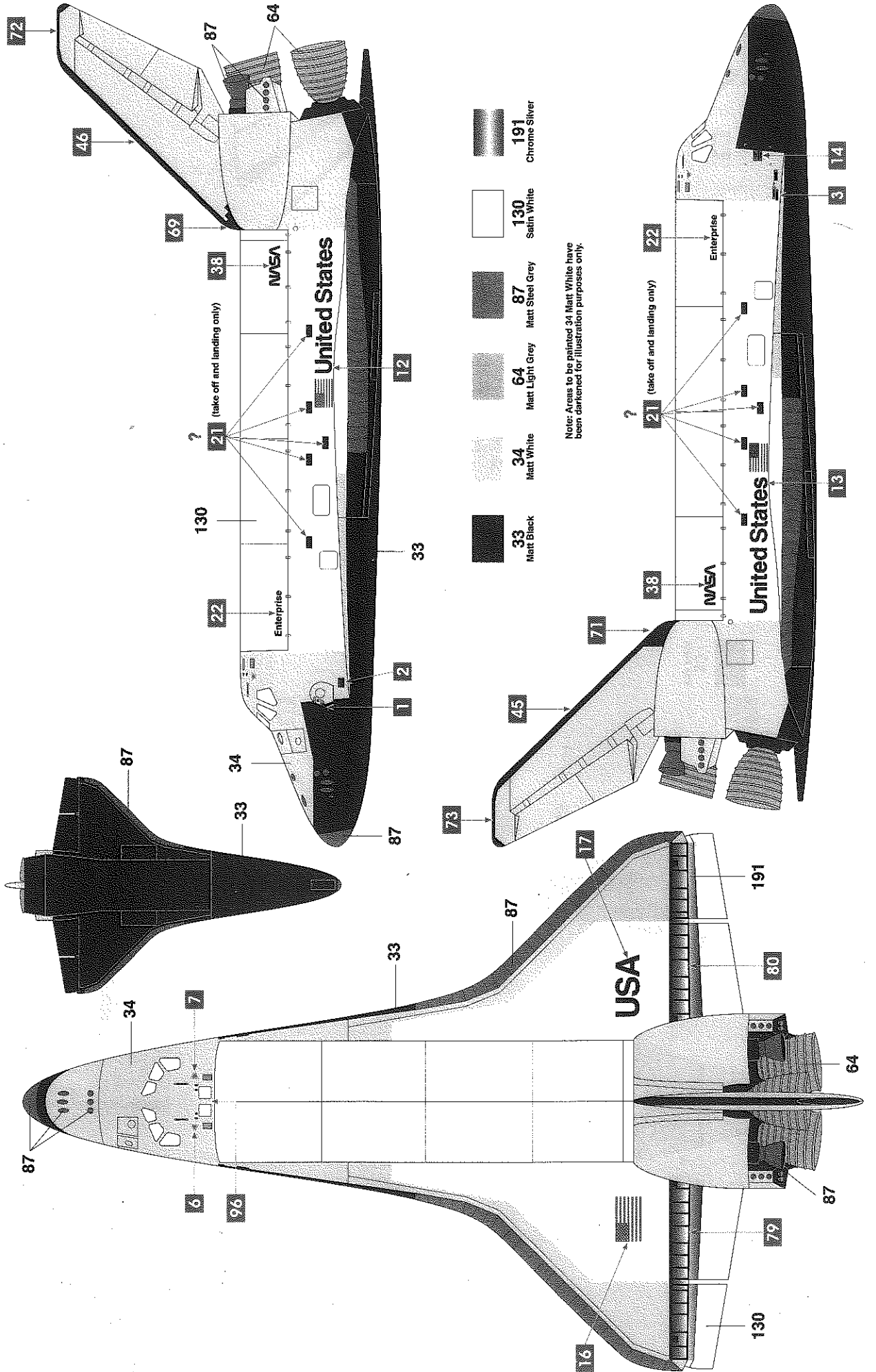
17

45

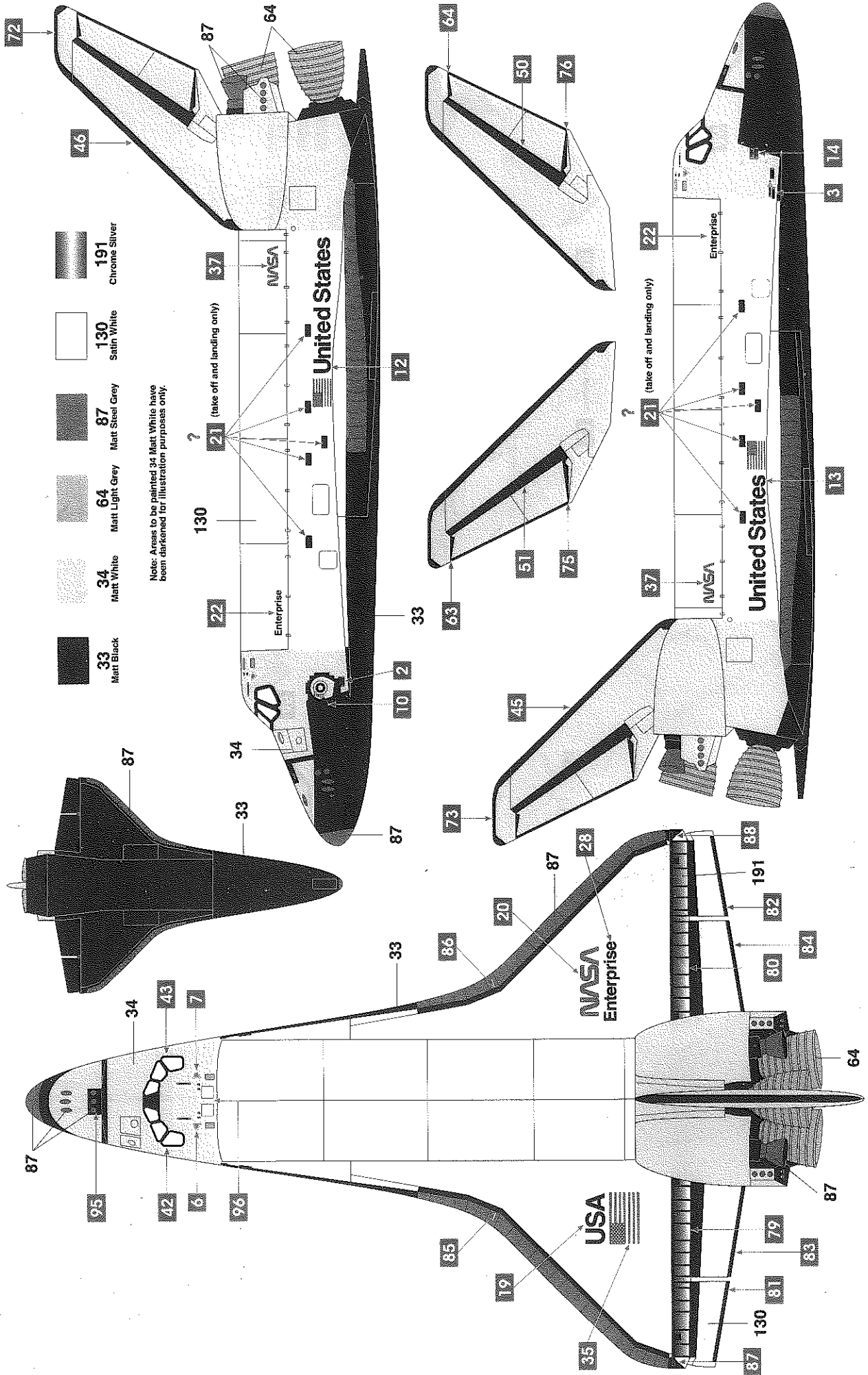
18



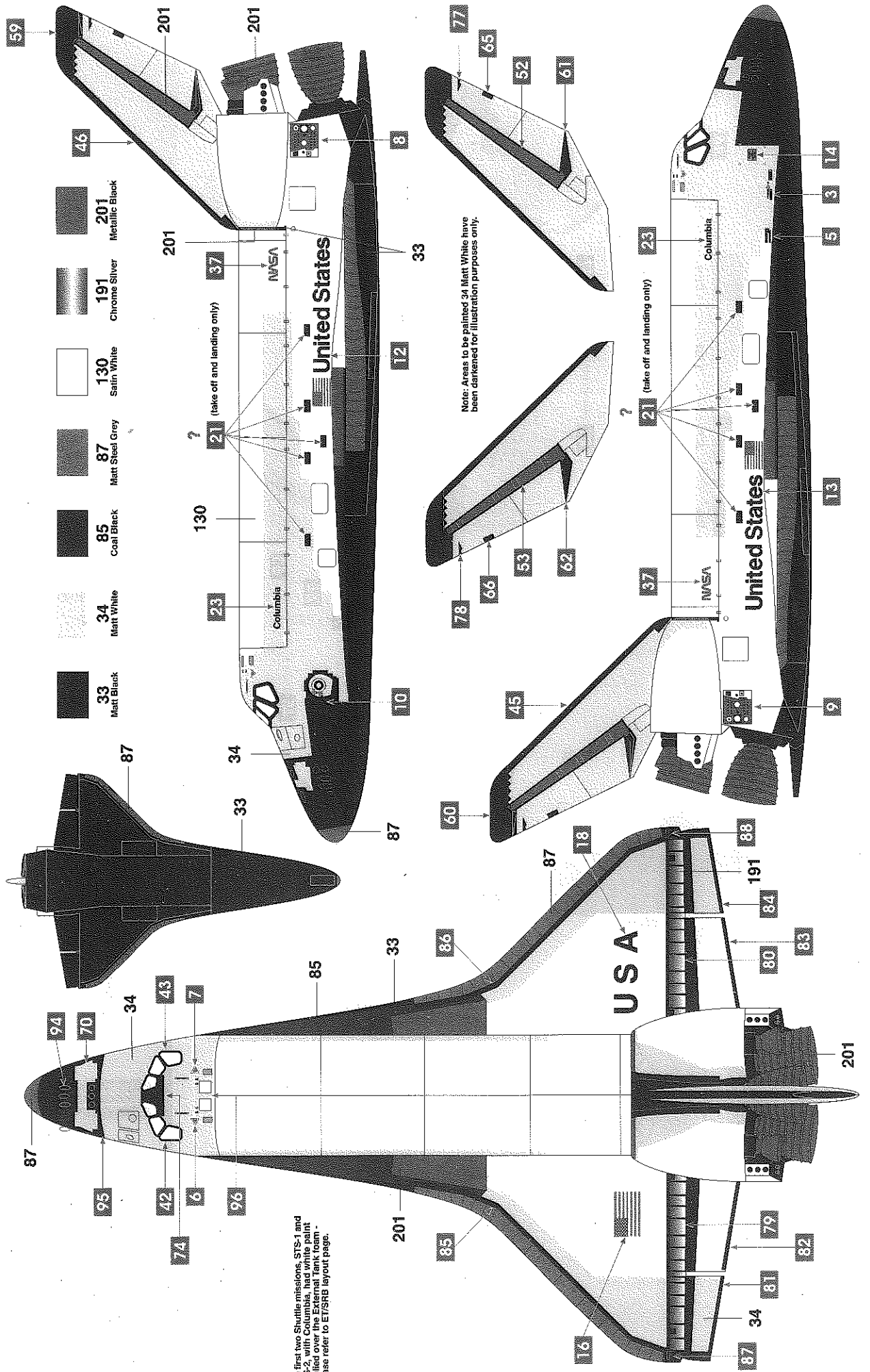
Space Shuttle Orbiter
Enterprise 1976 - 1983



Space Shuttle Orbiter
Enterprise 1983 to date



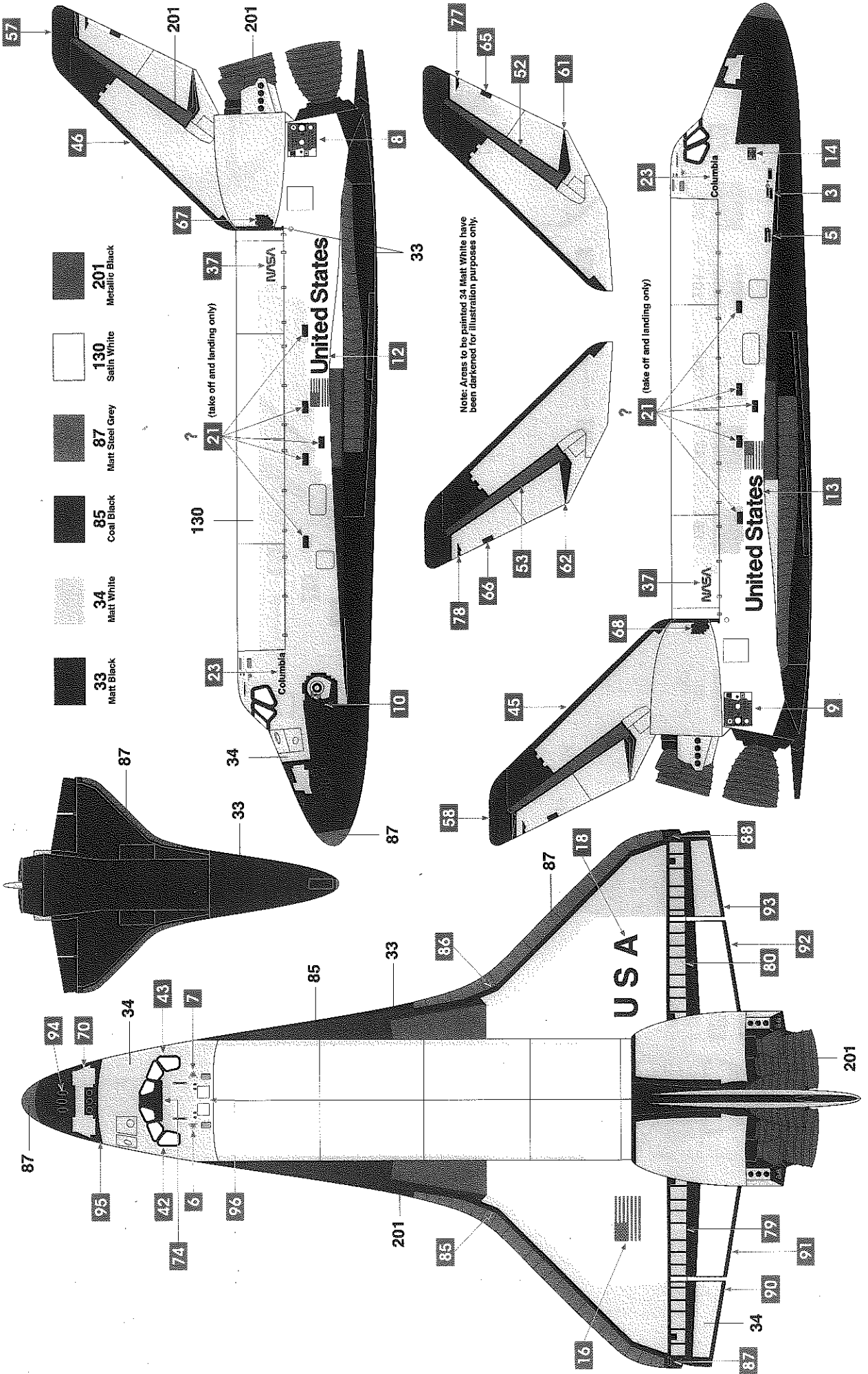
© Space Shuttle Orbiter
Columbia 1981 - 1986



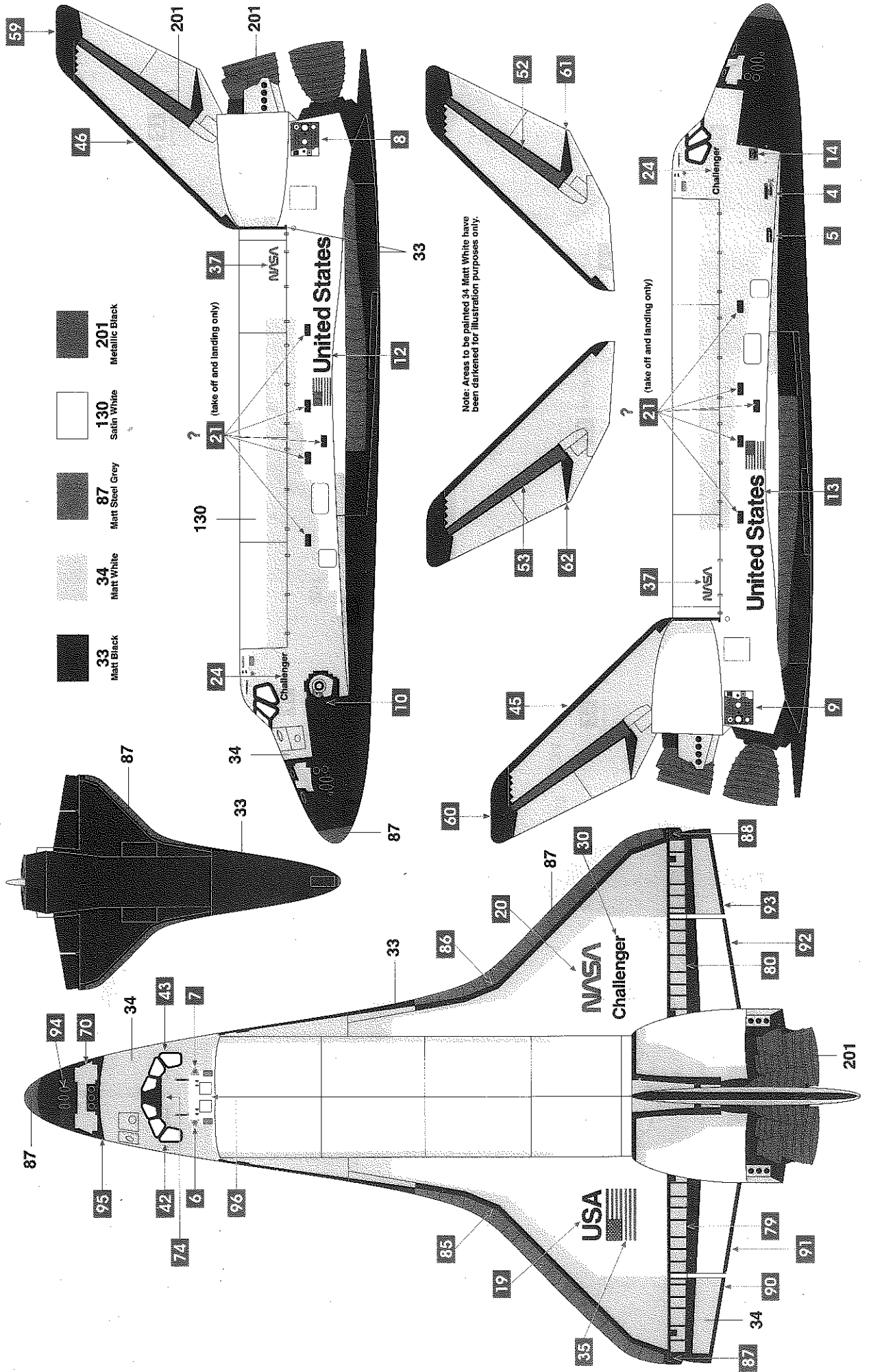
The first two Shuttle missions, STS-1 and STS-2, were the only flights in which the External Tank foam was applied over the External Tank foam. please refer to ET/SRB layout page.

Note: Areas to be painted 34 Matt White have been darkened for illustration purposes only.

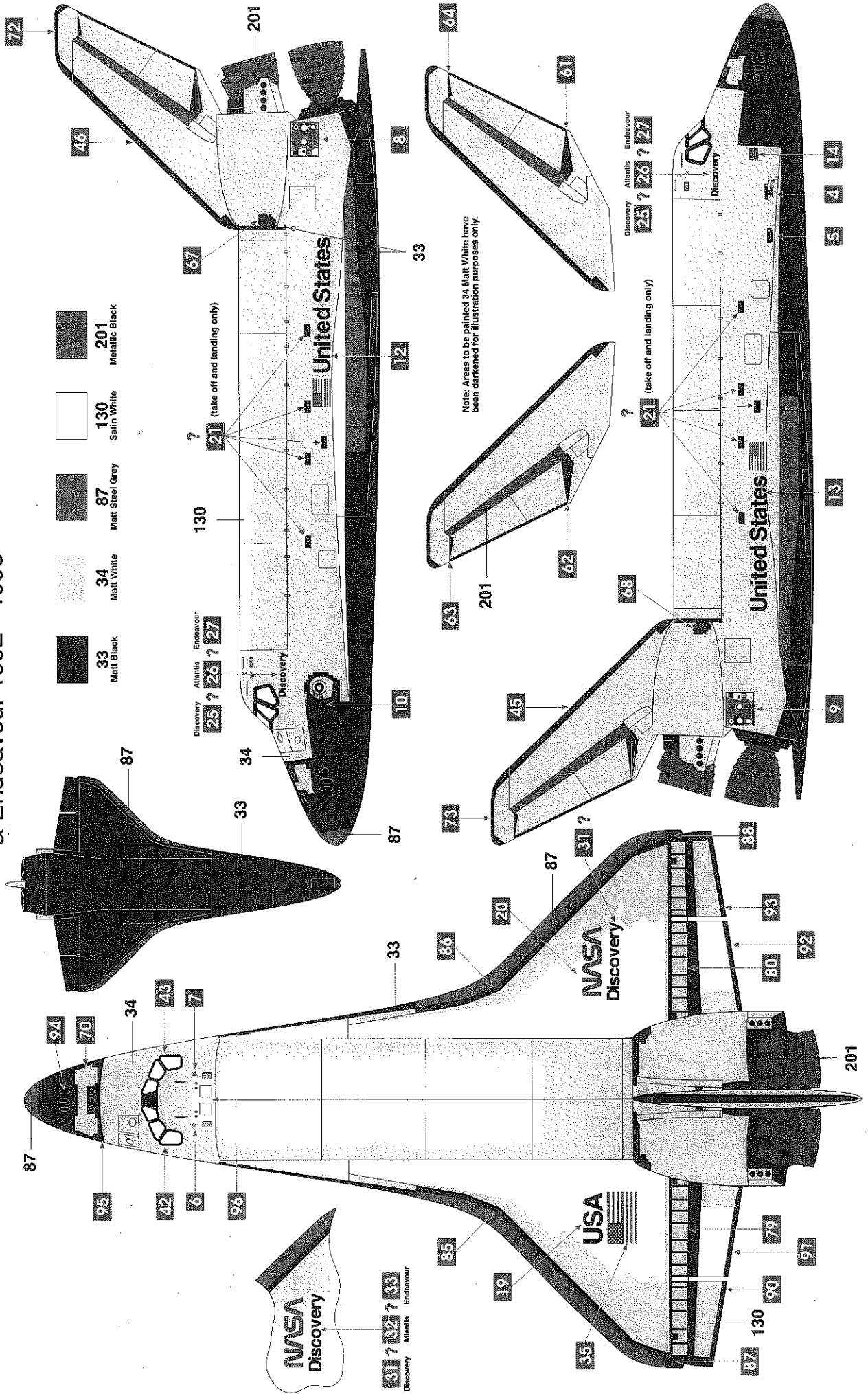
© Space Shuttle Orbiter
Columbia 1989 - 1999



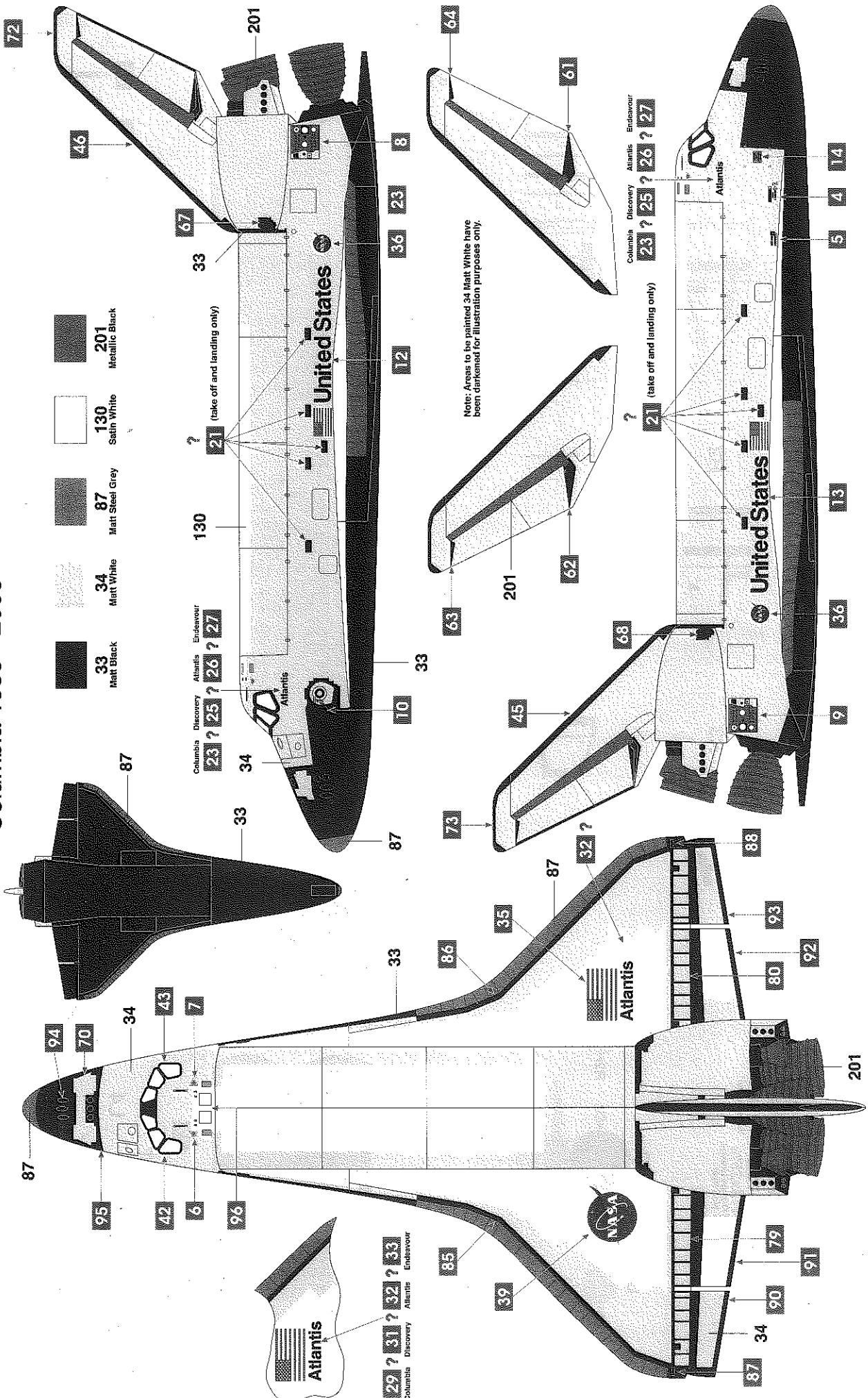
**Space Shuttle Orbiter
Challenger 1983 - 1986**



Space Shuttle Orbiter
 Discovery 1984 - 1998, Atlantis 1985 - 1998
 & Endeavour 1992 - 1998



Space Shuttle Orbiter
Atlantis, Discovery & Endeavour 1998 to 2011
Columbia 1999 - 2003



- 33 Matt Black
- 34 Matt White
- 87 Matt Steel Grey
- 130 Satin White
- 201 Metallic Black





Note: Areas to be painted 34 Matt White have been darkened for illustration purposes only.

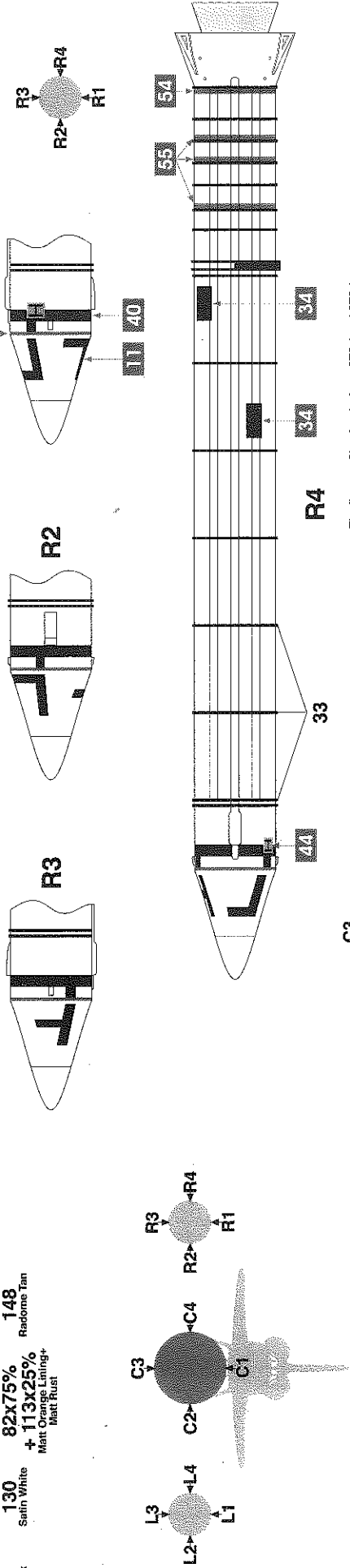
29 ? 31 ? 32 ? 33
 Columbia Discovery Atlantis Endeavour

A B C D E F G

Space Shuttle - Booster Section

External Tank (ET) and Solid-fuel Rocket Boosters (SRBs)

-  33 Matt Black
-  130 Satin White
-  82x75% + 113x25% Matt Olive Drab
-  148 Radome Tan



The first two Shuttle missions, STS-1 and STS-2, will use the External Tank (ET) and SRBs. The External Tank team - for these missions use 130 for all others use 82+113

82x10% + 94x90% Matt Brown Yellow

82x10% + 94x90% Matt Brown Yellow

