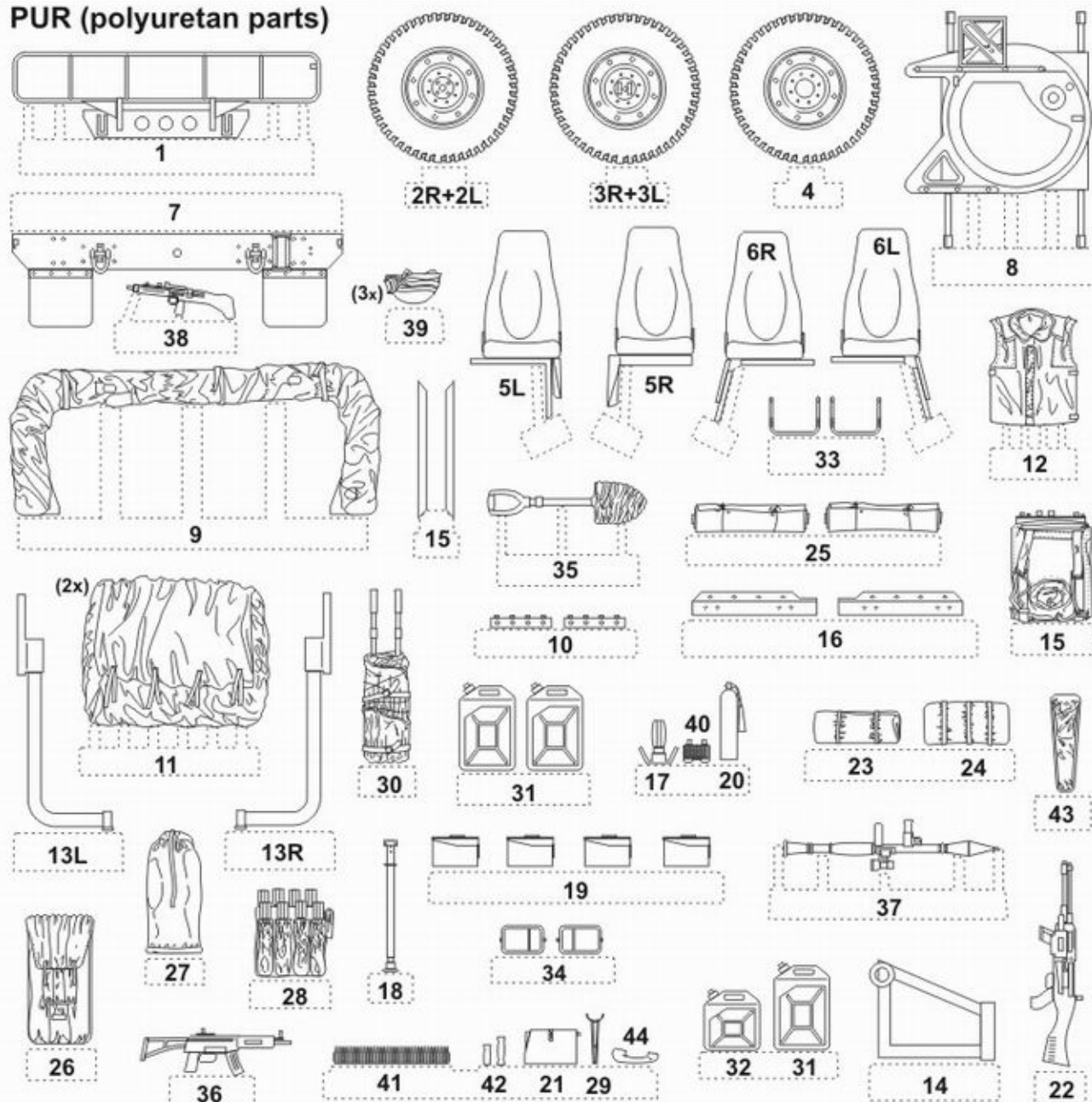


M 966 Hummer IDF

conversion set
for ACADEMY

PUR (polyuretan parts)



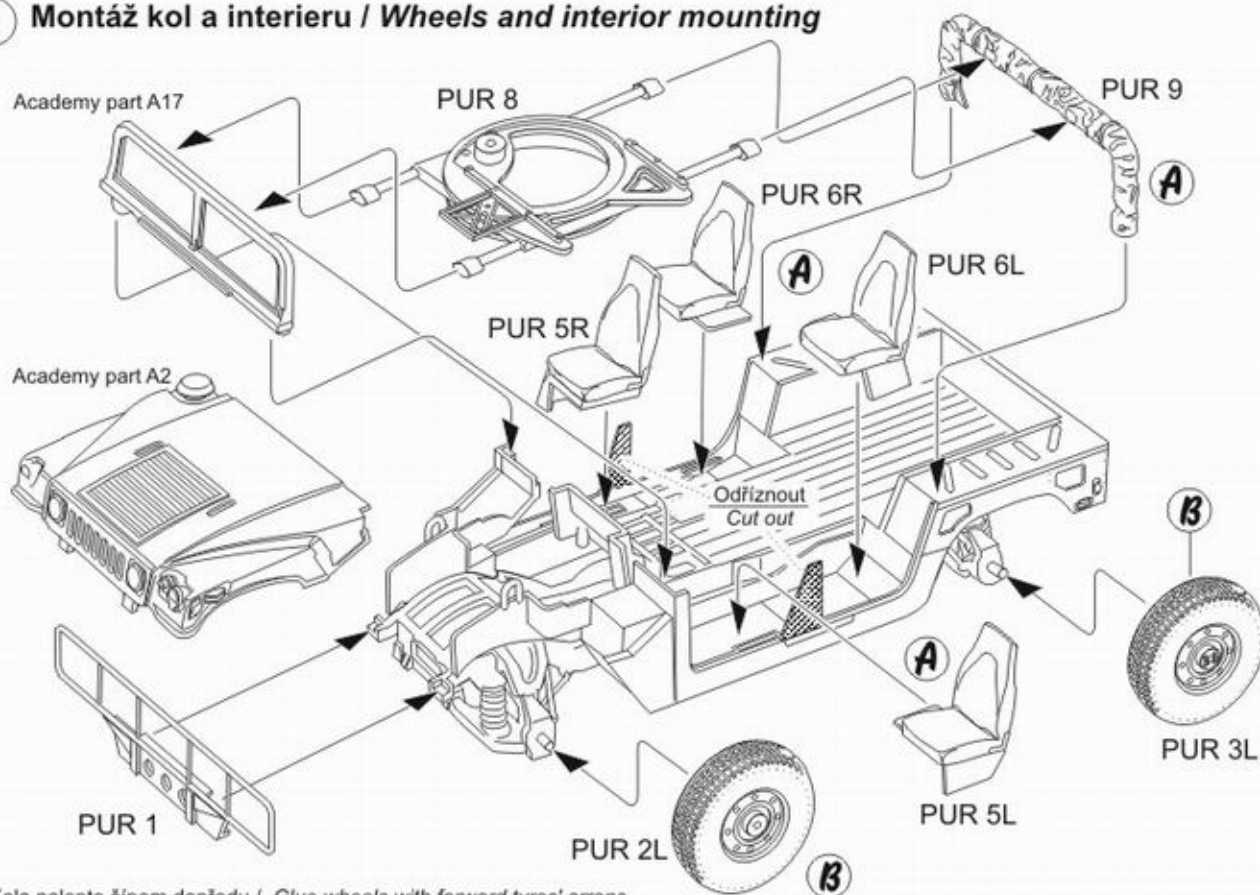
Nepoužívejte díly Academy : A7, A8, A9, A19, A20, A21, A22, A35, B6, B7, B8, B9, B22
Don't use parts Academy :

Díly ohnuté popř. pokroucené vlivem teplotních změn a stárnutí materiálu, mohou být narovnány do požadovaného tvaru pomocí proudu teplé vody nebo vzduchu (fén na vlasy).
Parts slightly distorted and bended owing to temperature changes or due to material ageing can be straightened to requested shape by hot water or hot air jet. (hair dryer) This process can be repeated till result is entirely satisfactory.

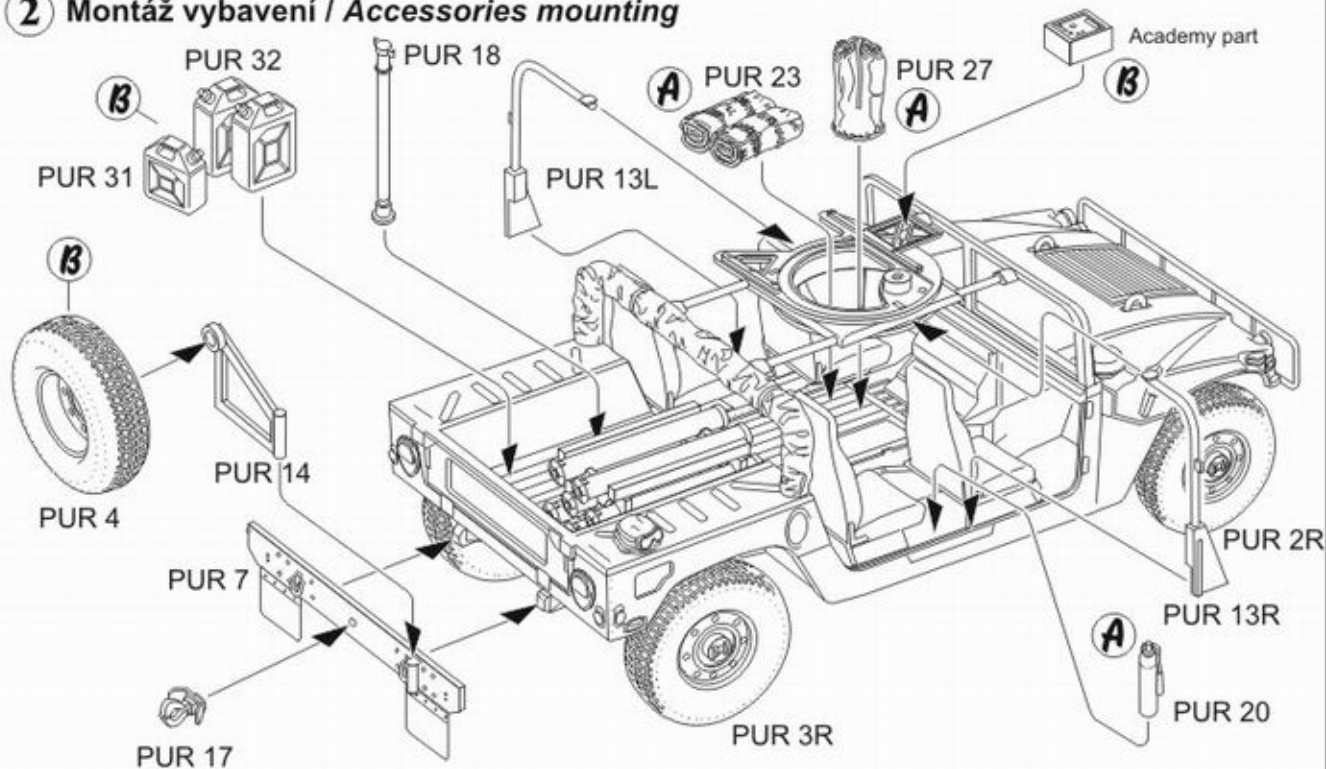
K lepení použít kyanoakrylátové lepidlo! / For best gluing use cyanoacrylate glue!

Kontaktní plochy doporučujeme odmastit před lepením! / Degrease of contact areas is recommended before gluing.

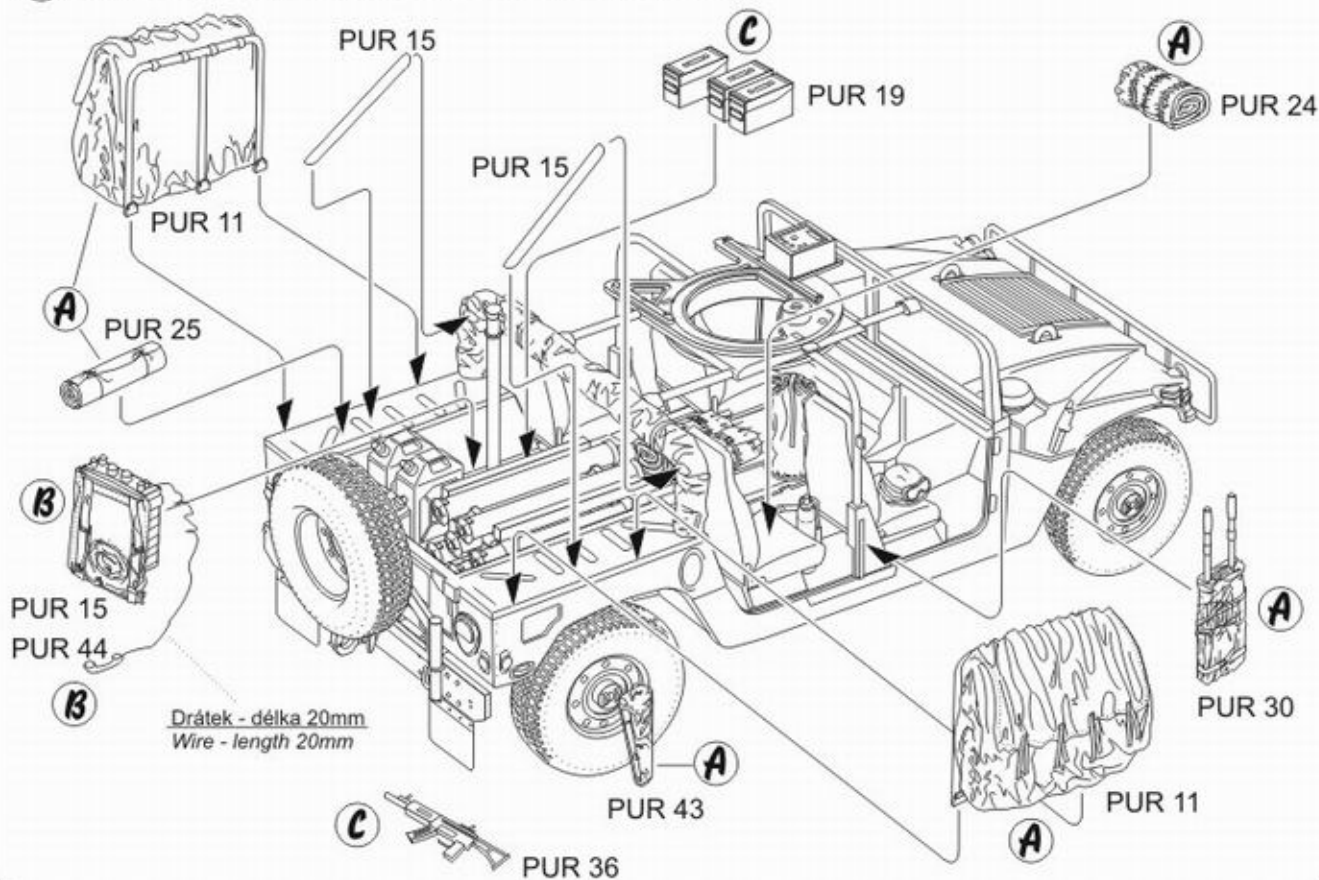
1 Montáž kol a interieru / Wheels and interior mounting



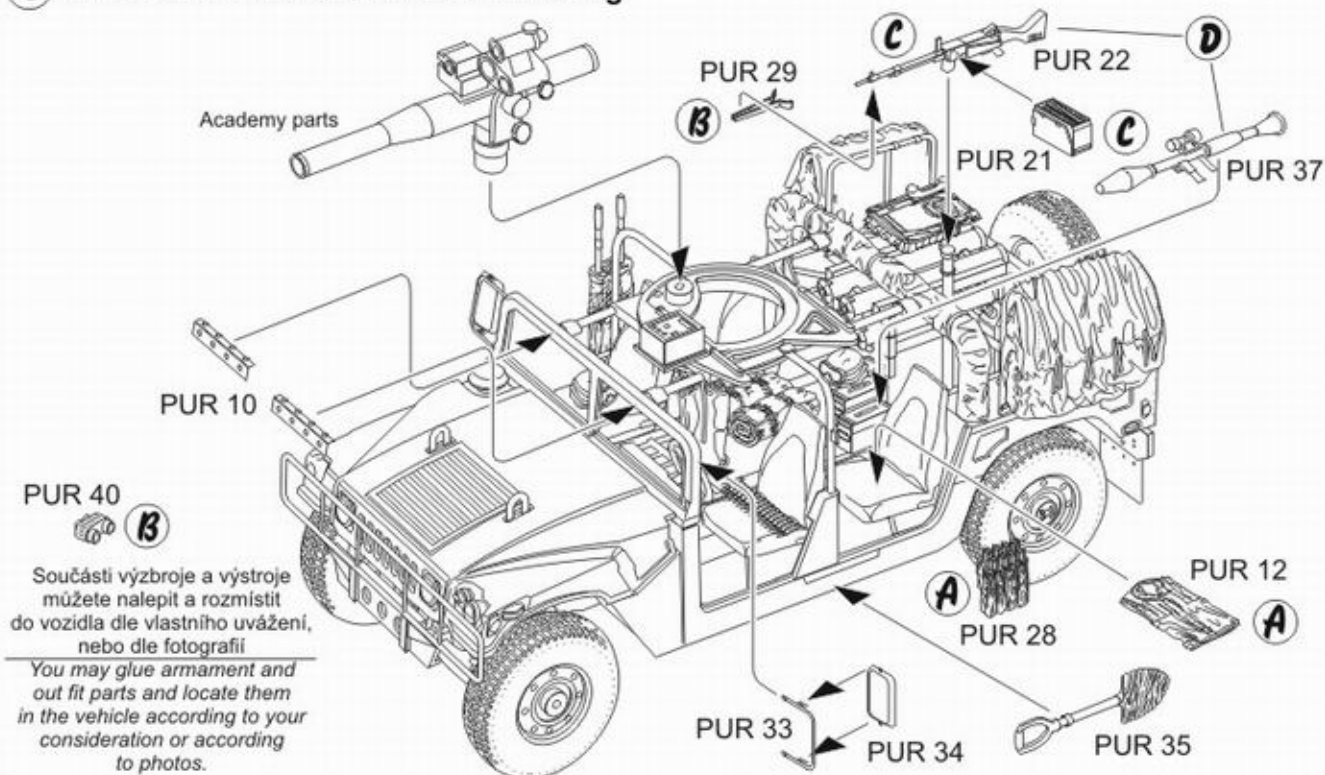
2 Montáž vybavení / Accessories mounting



3 Montáž příslušenství / Accessories mounting



4 Dokončení modelu / Model's finishing



**Fotografie hotového modelu - upřesnění polohy vybavení na vozidle /
Photos of finished kit - specification of equipment position on car.**



**Doporučujeme další konverzní sady /
Recommended next conversion sets :**

- 3010 VW typ 21 Kastenwagen
- 3015 OT 34 - 34/76 mod.43
- 3019 GMC CCKW 353 fuel tank
- 3036 M - 151 Vietnam armoured version
- 3039 Panther G Ersatz M-10
- 3044 Bergepanzer III

Pohled na postavený model - oranžový kus látky na kapotu motoru (pro rychlou identifikaci izraelských vojenských vozidel) můžete vyrobit např. z ubrousku natřeného oranžovou barvou Humbrol 18

View of built model - piece of orange cloth on the engine hood (for quick identification of Israeli military vehicles) you can make from a napkin painted by the orange colour Humbrol 18

© CMK 2003

BARVY - COLORS

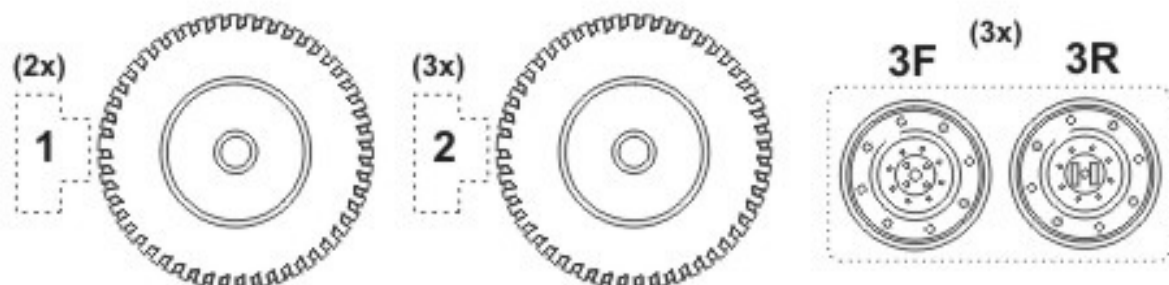
HUMBROL

(A)	Khaki	72
(B)	Černá / Black	33
(C)	Gunmetal	53
(D)	Dřevo / Wood	110

Oprava / Correction
PUR (polyuretan parts)

No 3037

1/35



Montáž kol / Wheels mounting

