

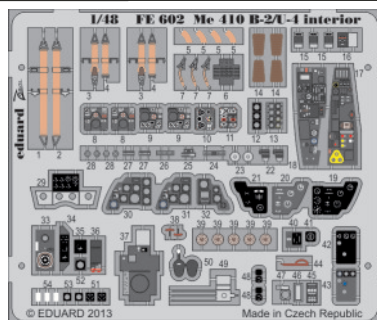


Me 410 B-2/U-4 interior S.A.



FE602

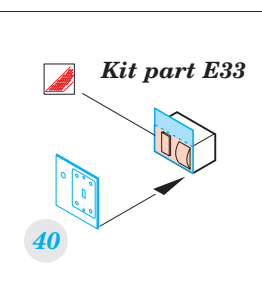
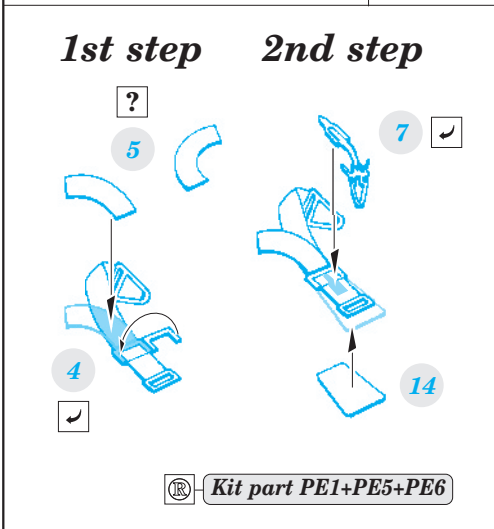
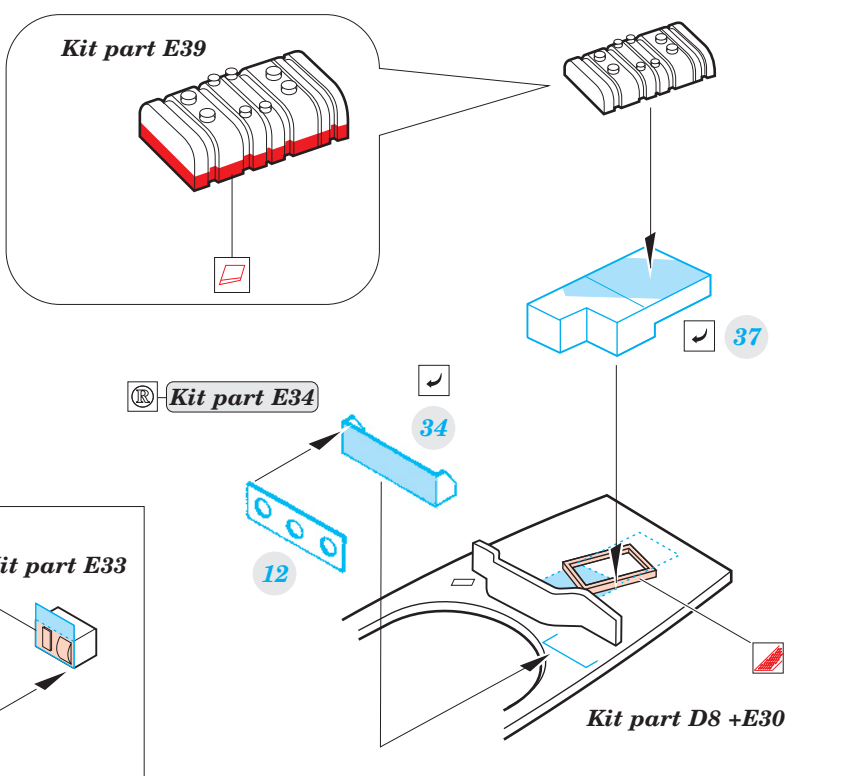
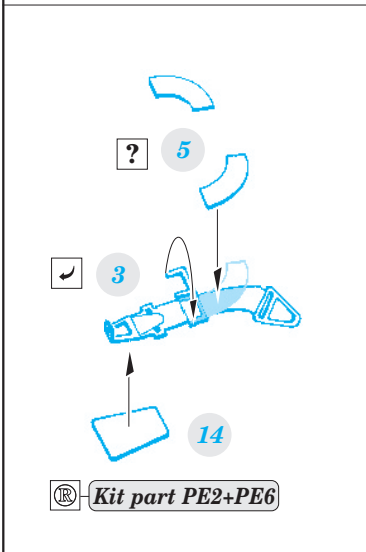
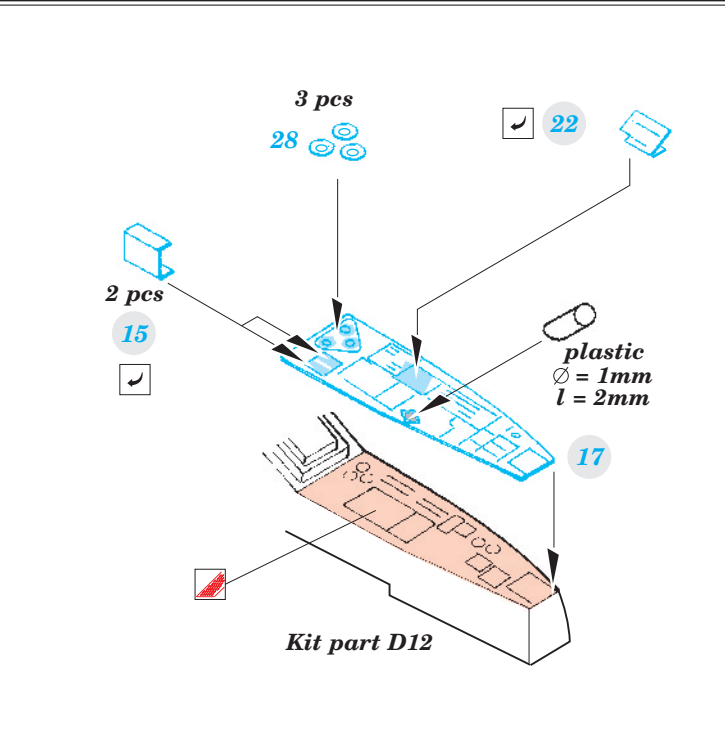
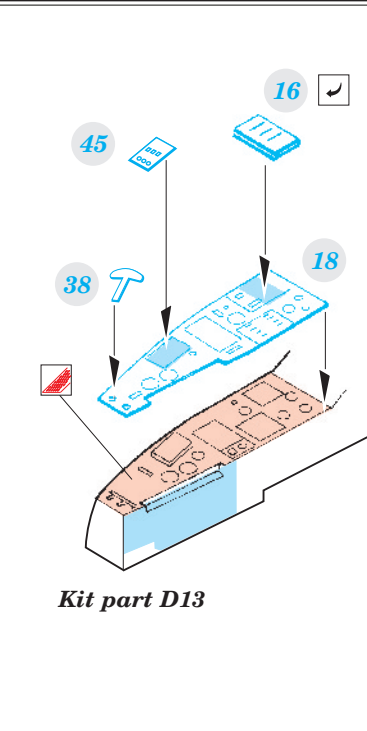
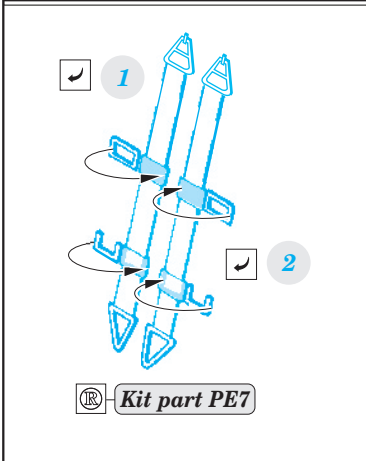
1/48 scale detail set for MENG • sada detailů pro model 1/48 MENG



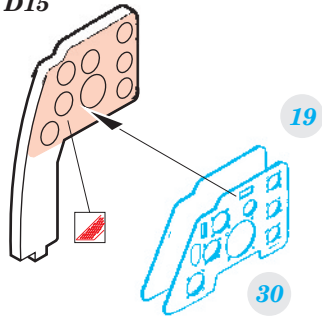
FE 602 + 49 602
Me 410B-2/U-4
© EDUARD 2013
Made in Czech Republic

- ★ APPLY EXPRESS MASK AND PAINT BEFORE GLUING
POUŽIT EXPRESS MASK NABARVIT PŘED SLEPENÍM
- ◐ SYMMETRICAL ASSEMBLY
SYMETRICKÁ MONTÁŽ
- ◑ REMOVE
ODSTRANIT
- ◒ GRIND
OBROUSIT
- ◓ DRILL HOLE
VRTAT OTVOR
- 1 COLORED ETCHED PARTS
LEPTANÉ BAREVNÉ DÍLY
- ↷ BEND
OHNOUT
- ? OPTION
VOLBA
- Ⓜ REPLACE
NAHRADIT

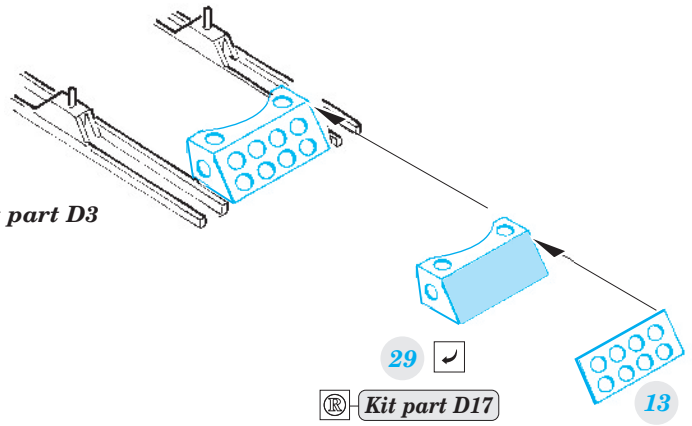
 ORIGINAL KIT PARTS PŮVODNÍ DÍLY STAVEBNICE
 PHOTO-ETCHED PARTS LEPTANÉ DÍLY
 PARTS TO BE REMOVED DÍLY K ODSTRANĚNÍ
 FILL TMELIT



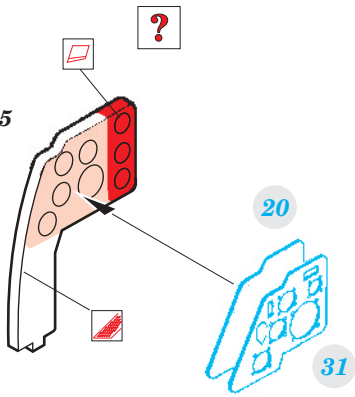
Kit part D15



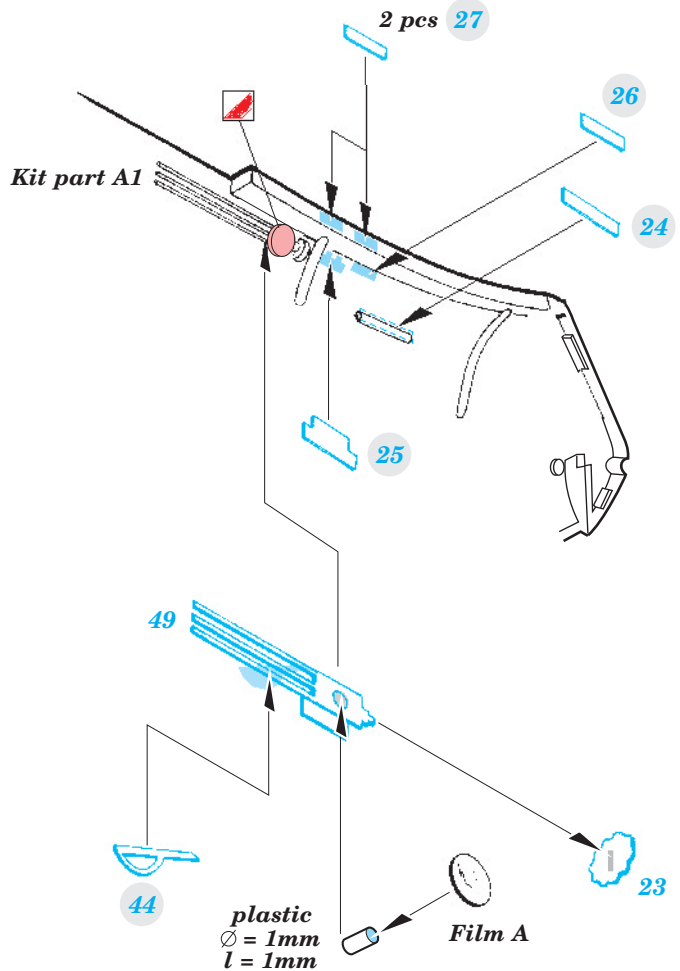
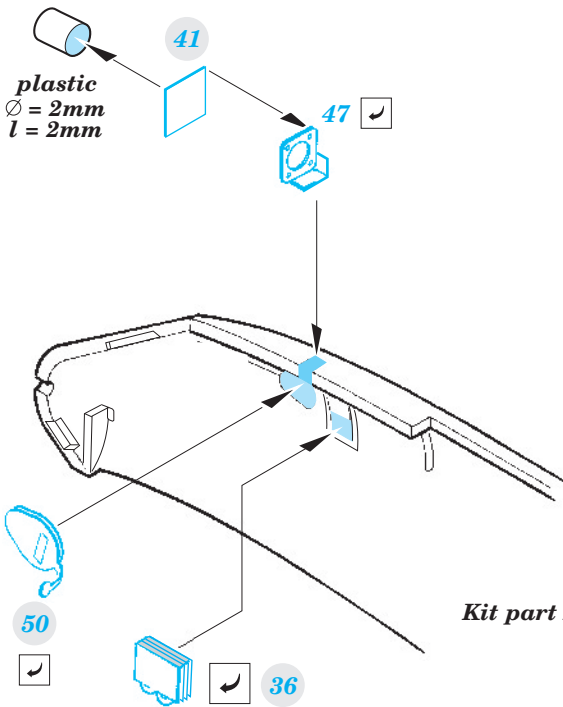
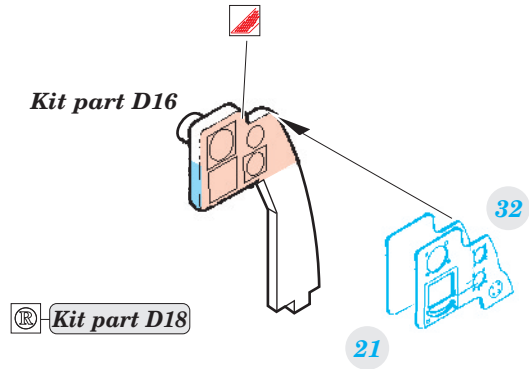
Kit part D3



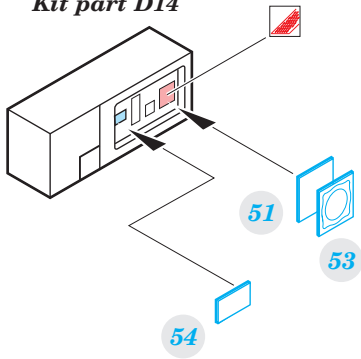
Kit part D15



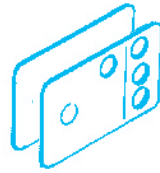
Kit part D16



Kit part D14

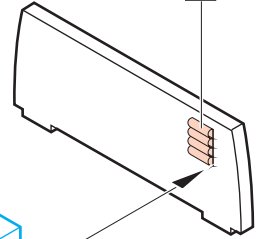


42



43

Kit part E10



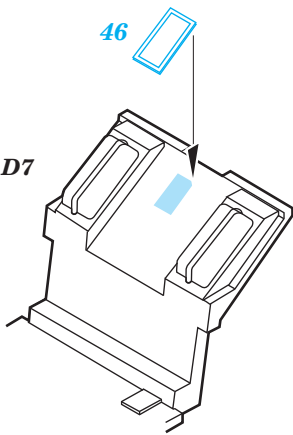
Kit part D1



6

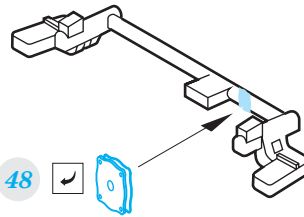


Kit part D7



46

Kit part D25



48

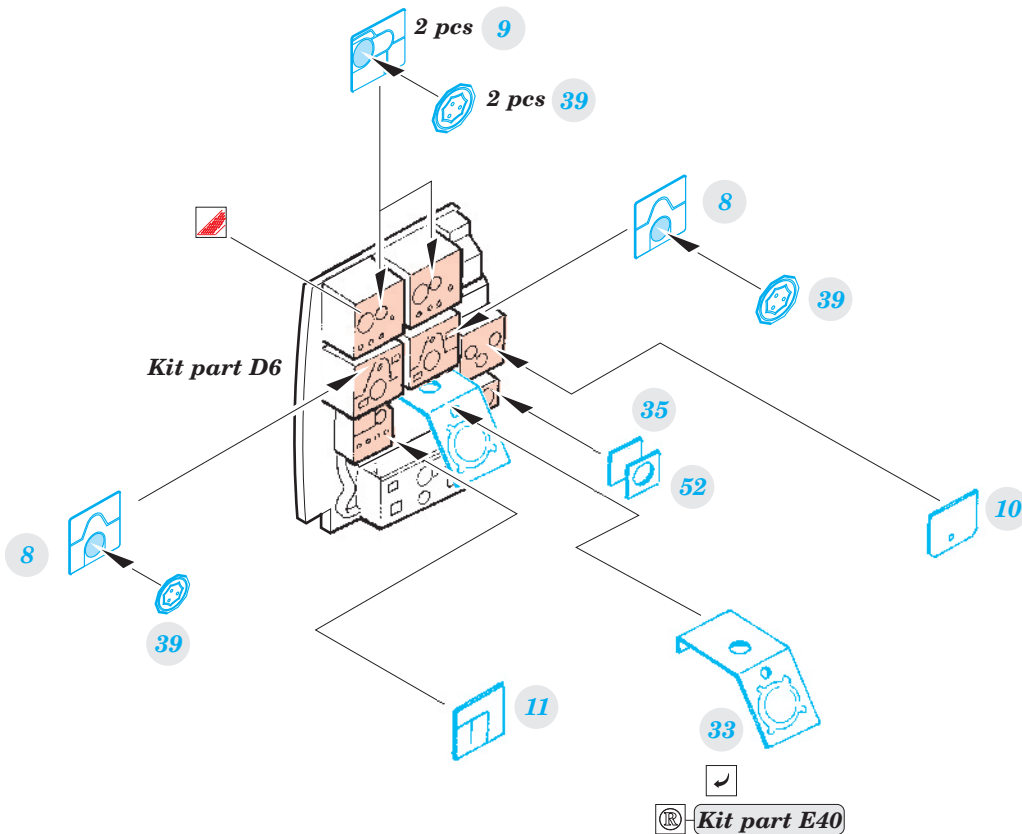


film B



**Kit part K8
3 pcs**

Kit part D6



2 pcs 9

9

2 pcs 39

39

8



39

35



52

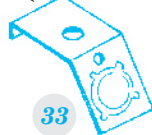
10



11

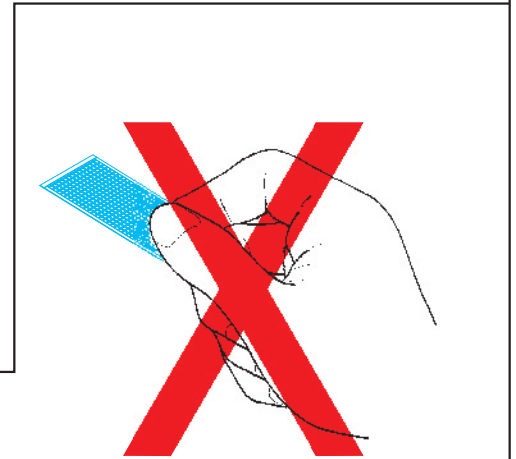
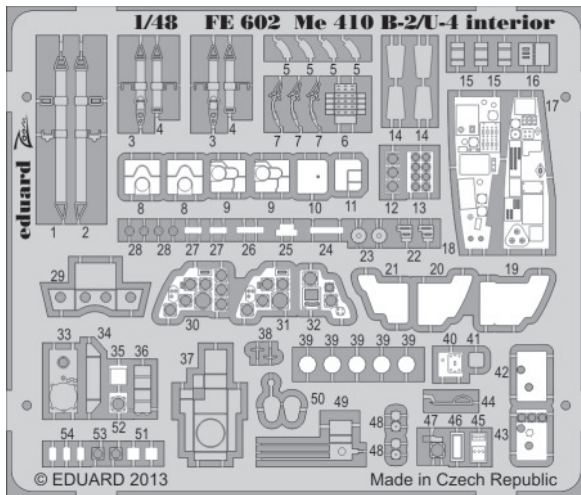


33



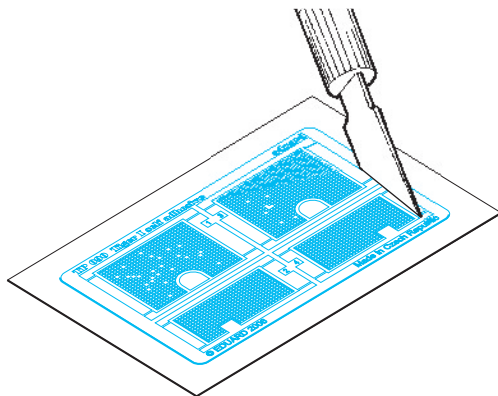
Kit part E40

PARTS WITH GLUE • DÍLY OPATŘENÉ LEPIDLEM



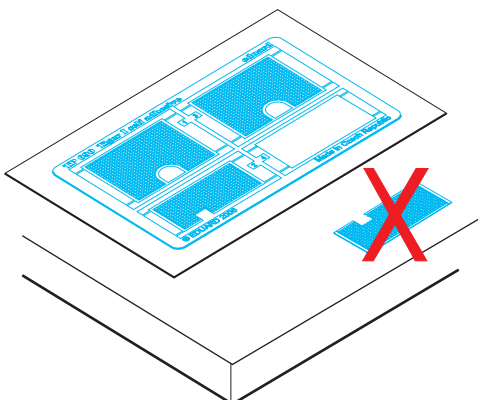
1. Separate the etched components from their frames on the protective paper. Removal from the paper is done only after separation of the parts from the frames.

1. Samolepicí díly oddělujte od rámečku na podkladovém papíře. Po oddělení je sejměte z krycího papíru.



2. Do not inadvertently place etched components on an unwanted surface. Attempts to remove will result in damage to your part.

2. Nepokládejte samolepicí díly na volné plochy. Pokud je omylem přilepíte, při pokusu o odlepení dojde k poškození dílu.

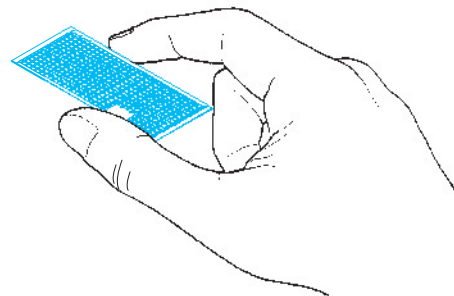


3. Do not touch the adhesive areas of the etched components.

3. Nesahejte na části dílů, na kterých je nanášeno lepidlo.

4. Hold the parts by the edges, or at areas free of adhesive.

4. Samolepicí díly berte za hrany nebo za části, na kterých není nanášené lepidlo.



5. Lightly place the component in the desired location and position. Adjust as required. The component will be permanently affixed when pressed onto its intended location, its location can be adjusted.

5. Díl lehce položte do pozice, ve které má být nalepen. Upravte přesnou pozici a přimáčkněte. Díl dokonale přilne až po přimáčknutí, před přimáčknutím lze dílem opatrně manipulovat.

