

SCALE  
1/72  
USMC CH-53D  
Operation Frequent Wind



12575

ACADEMY  
HOBBY MODEL KITS

\* You can download the latest version of an instruction manual for this model by visiting [www.academyhobby.com](http://www.academyhobby.com), clicking the link for 'INSTRUCTION & DOWNLOAD' and entering the item number. 본 제품의 조립 중 궁금한 점은 [www.academy.co.kr](http://www.academy.co.kr) 접속 후 메뉴 '자료실' → '프라모델' 로 이동하여 해당 제품명을 입력하면 최신의 설명서를 확인 할 수 있습니다.

Warning in Assembly of Model Kits

조립전의 주의사항

Take care not to injure yourself while using the modeling tools to cut or trim parts.

공구를 이용하여 부품을 다듬고 자를 경우 손을 다치지 않도록 주의를 기울여 주십시오



CAUTION!  
-주의-

<Read this before you begin>

- Study the instructions before assembling.
- Check the fit of each piece before cementing into place.
- Never use cement or paint near open flame.
- Do not use too much cement to join parts.
- Open a window or make area well ventilated when cement or paint is in use.
- Tear up and throw away the empty plastic bags to avoid danger of suffocation for little children.

<조립하기 전에>

- 부품을 조립하기 전에 설명서를 잘 읽어본 후 조립한다.
- 접착하기 전에 부품을 맞추어 확인한 후 조립한다.
- 부품을 자를 때에는 칼이나 니퍼로 깨끗이 잘라준다.
- 접착제를 사용할 곳과 사용하지 않는 곳에 주의하고 너무 많이 바르지 않도록 한다.
- 에나멜 페인트나 접착제를 사용할 때에는 창문을 열어 환기를 시키고 화기를 멀리한다.
- 사용 후 남은 부품은 어린이의 손에 닿지 않도록 잘 처리한다.



CEMENT

접착제



접착제 금지



수만큼 조립



전사지



무게추



PE

에칭



FILL

채움



CUT

잘라냄



OPTION

선택



OPPOSITE

반대측 조립



HOLE

뚫어줌



CAUTION

주의



INSTANT CEMENT

순간 접착제



VER.1

버전

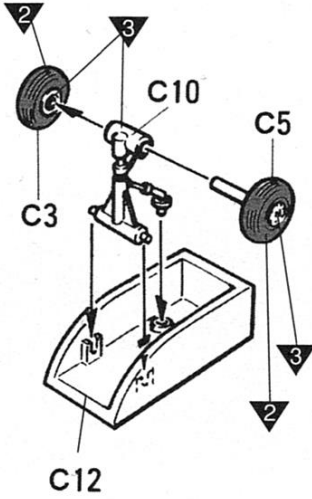
PAINT INDEX	Humbrol		GSI Creos		Lifecolor	Testor / Model Master		Revell		Vallejo		AK Inter-active	MAIN COLOR 2 4 7
	Enamel	Acryl	Aqueous Hobby Color	Mr.Color		Enamel	Acryl	Enamel	Acryl	Model Color	Model Air		
1 FLAT WHITE	34	34	H11	62	LC01	1768	4769	32105	36105	951	71	738	무광 흰색
2 FLAT BLACK	33	33	H12	33	LC02	1749	4768	32108	36108	950	57	735	무광 검은색
3 SILVER	11	11	H8	8	LC74	2914	4678	32190	36190	997	63	139	은색
4 STEEL	53	53	H18	28	LC76	1795	4681	32191	36191	863	72	798	스틸
5 GLOSS YELLOW	188		H329	329	LC53	1707	4683	32112	36112	953	2	739	유광 노란색
6 GLOSS RED	19	19	H3	3	LC56	1503	4632	32131	36131	957	84	740	유광 빨간색
7 FIELD GREEN	105		H340	340		1712						11875	필드 그린
8 GERMAN GRAY	67		H32	40	UA207	2034	4749	32178	36178	995	56	163	저먼 그레이
9 CLEAR RED	1321		H90	47			4630			934			투명 빨간색
10 CLEAR GREEN	1325		H94	138			4668			936		11216	투명 초록
11 OLIVE GREEN	86	86	H303	303	UA206	1713	4734	32145	36361	890	90	172	올리브 그린
12 APRICOT	61	61	H44	51	LC21	1516	4601	32135	36135	917	76	3013	살구색
13 KHAKI	26	26	H81	55	UA304	1704	4711	32189	36189	879	23	3041	카키

1

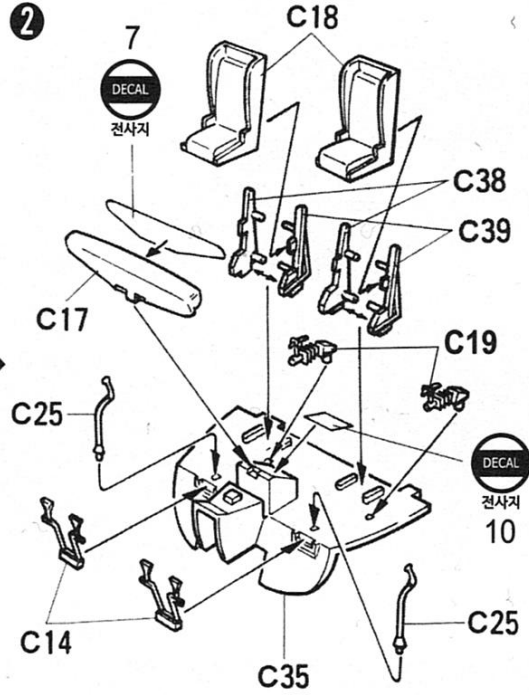
CEMENT  
접착제 사용

\* Assemble in numerical order starting with ①.  
①번부터 조립합니다.

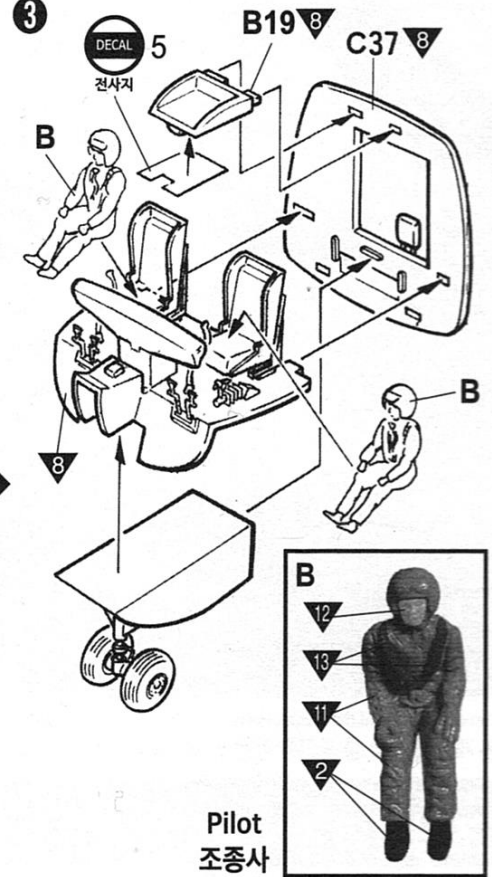
1



2



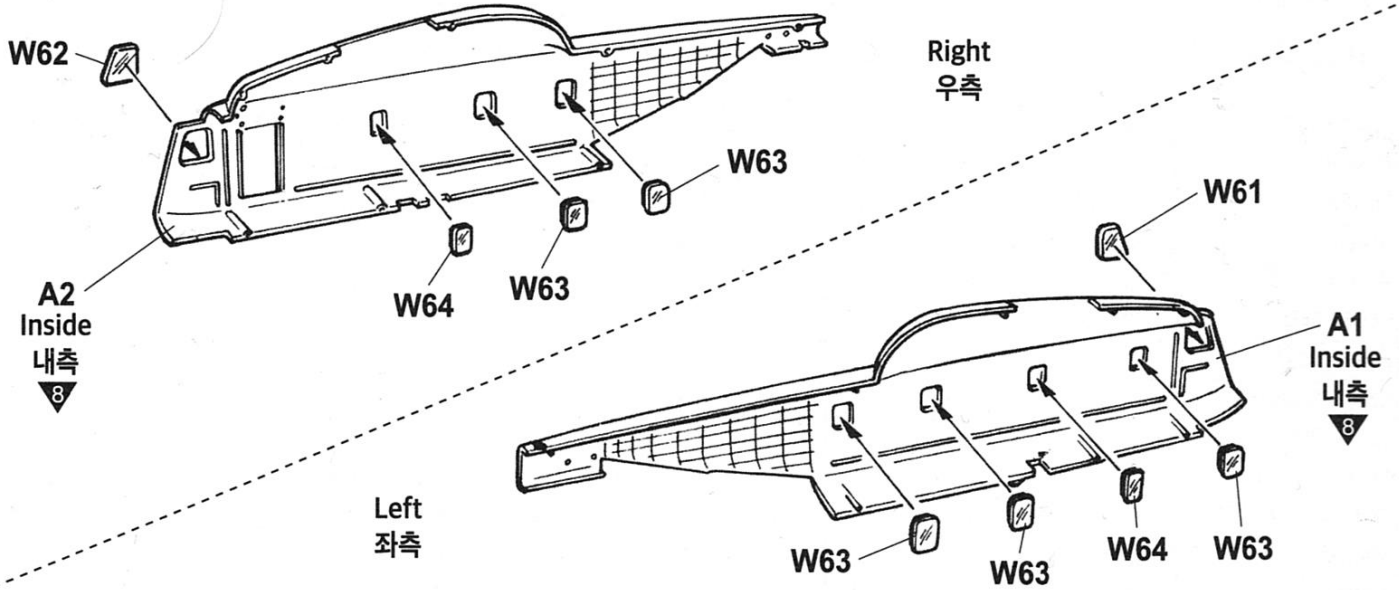
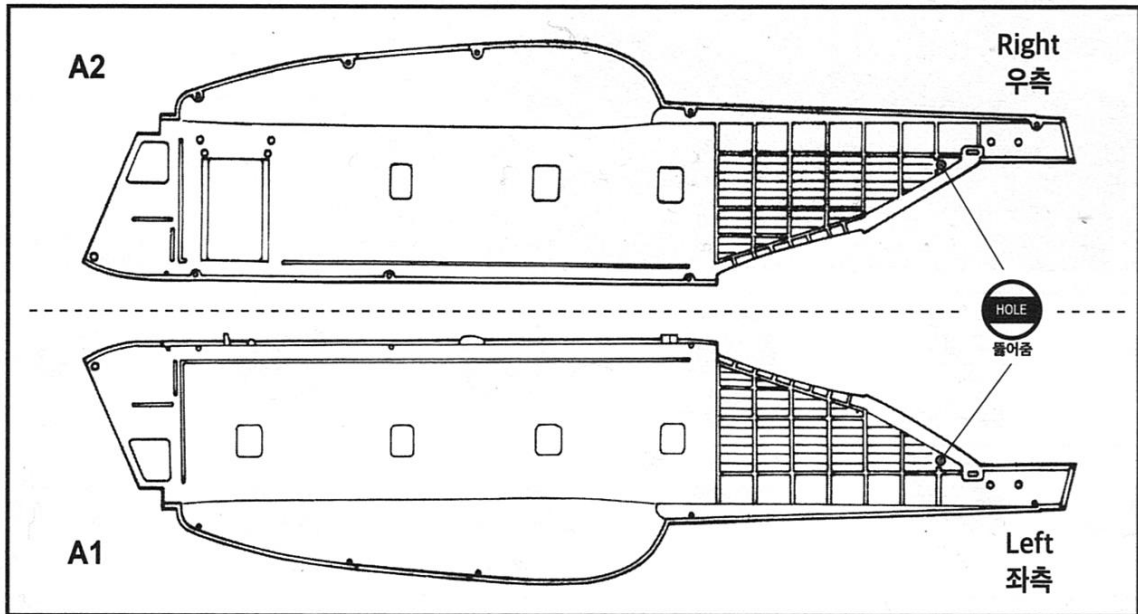
3



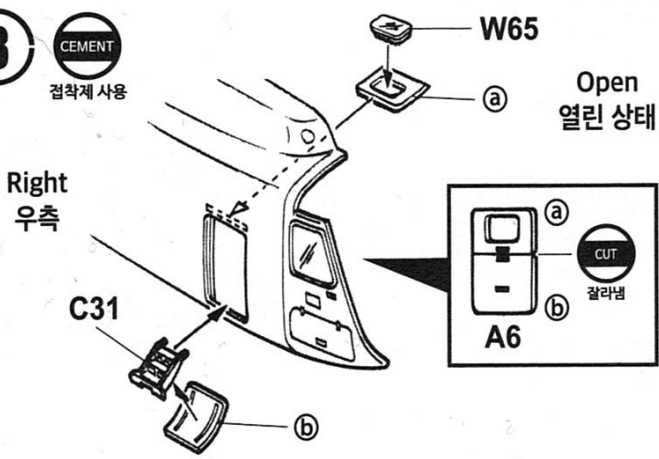
Pilot  
조종사

2

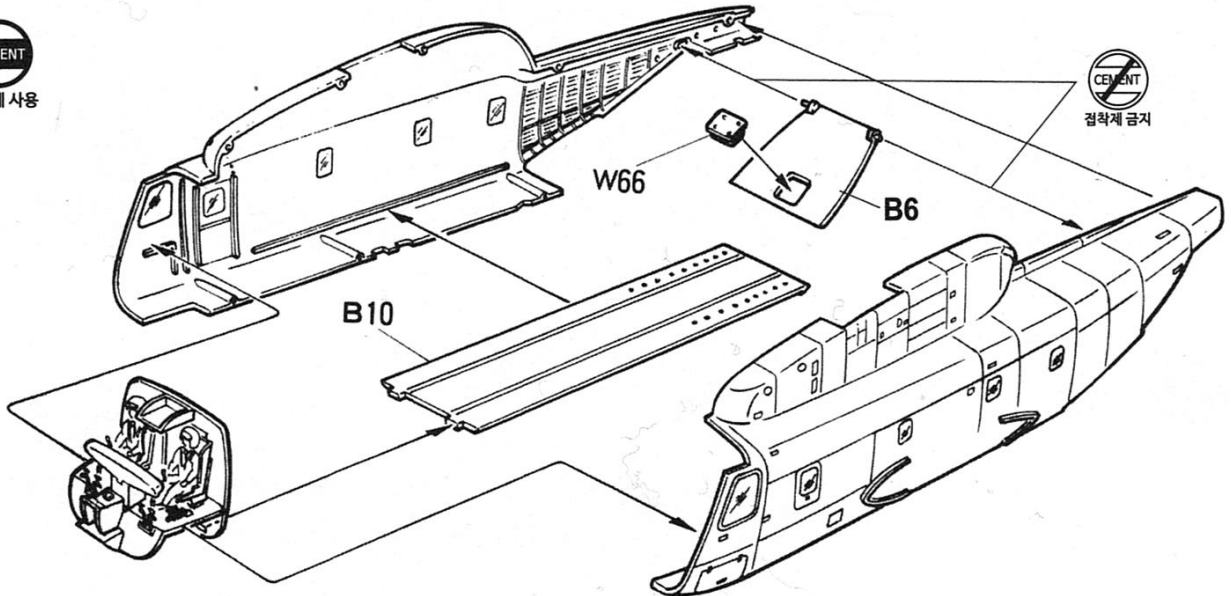
CEMENT  
접착제 사용



**3** CEMENT  
접착제 사용



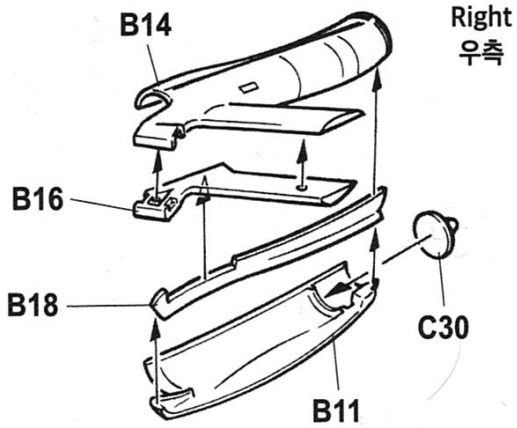
**4** CEMENT  
접착제 사용



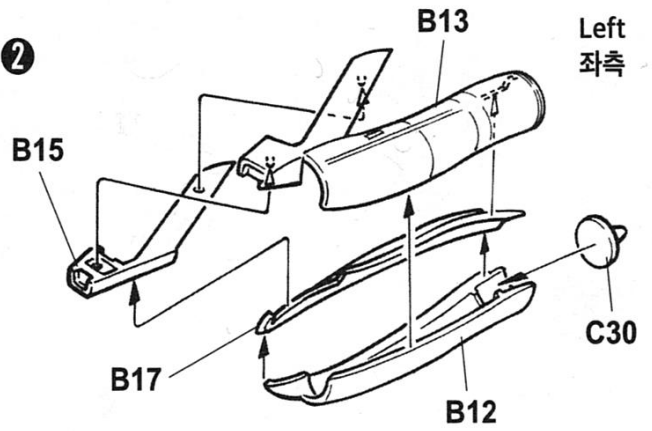
**5** CEMENT  
접착제 사용

\* Assemble in numerical order starting with ①.  
①번부터 조립합니다.

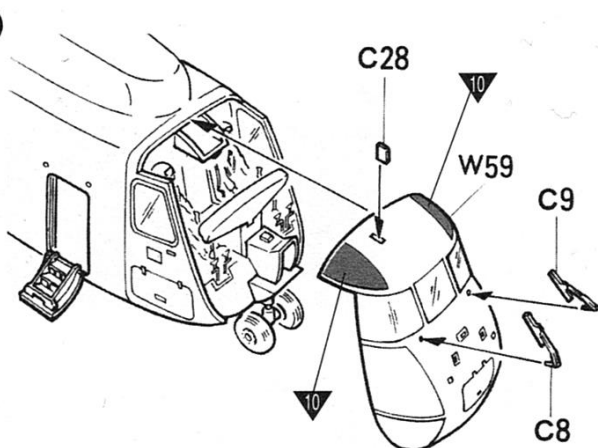
**1**



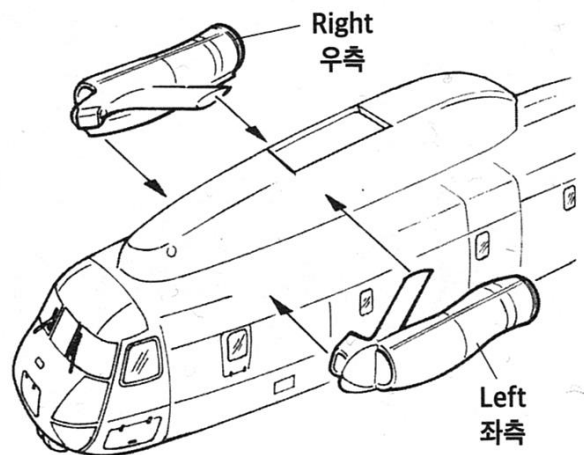
**2**

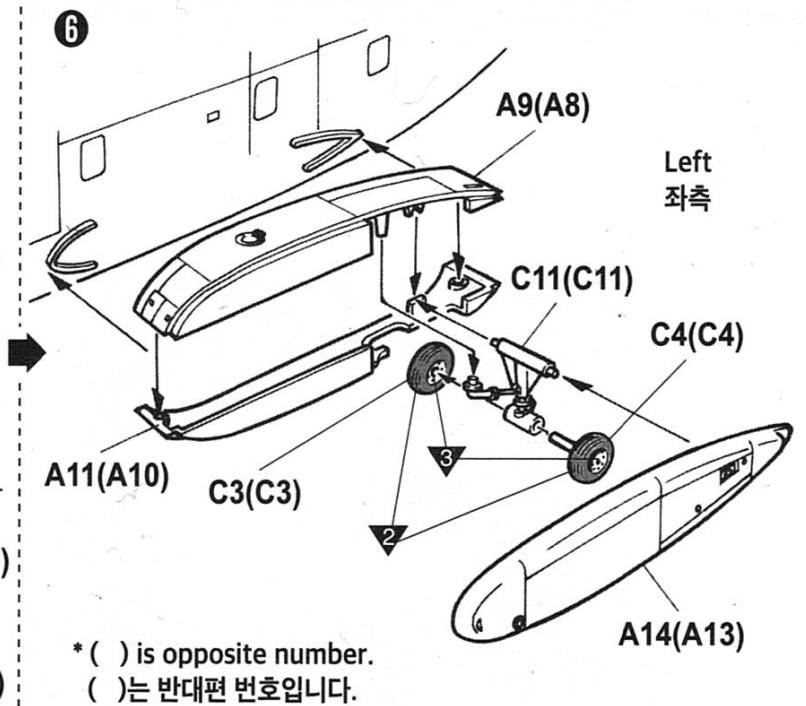
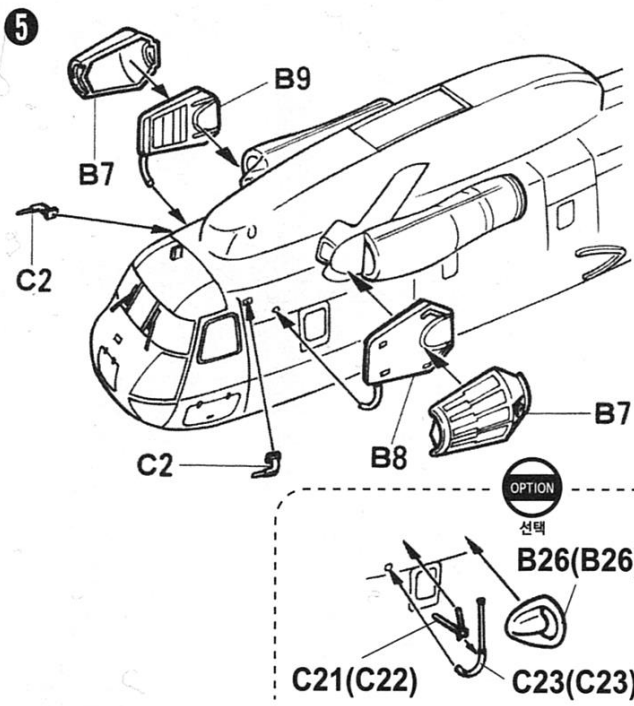


**3**

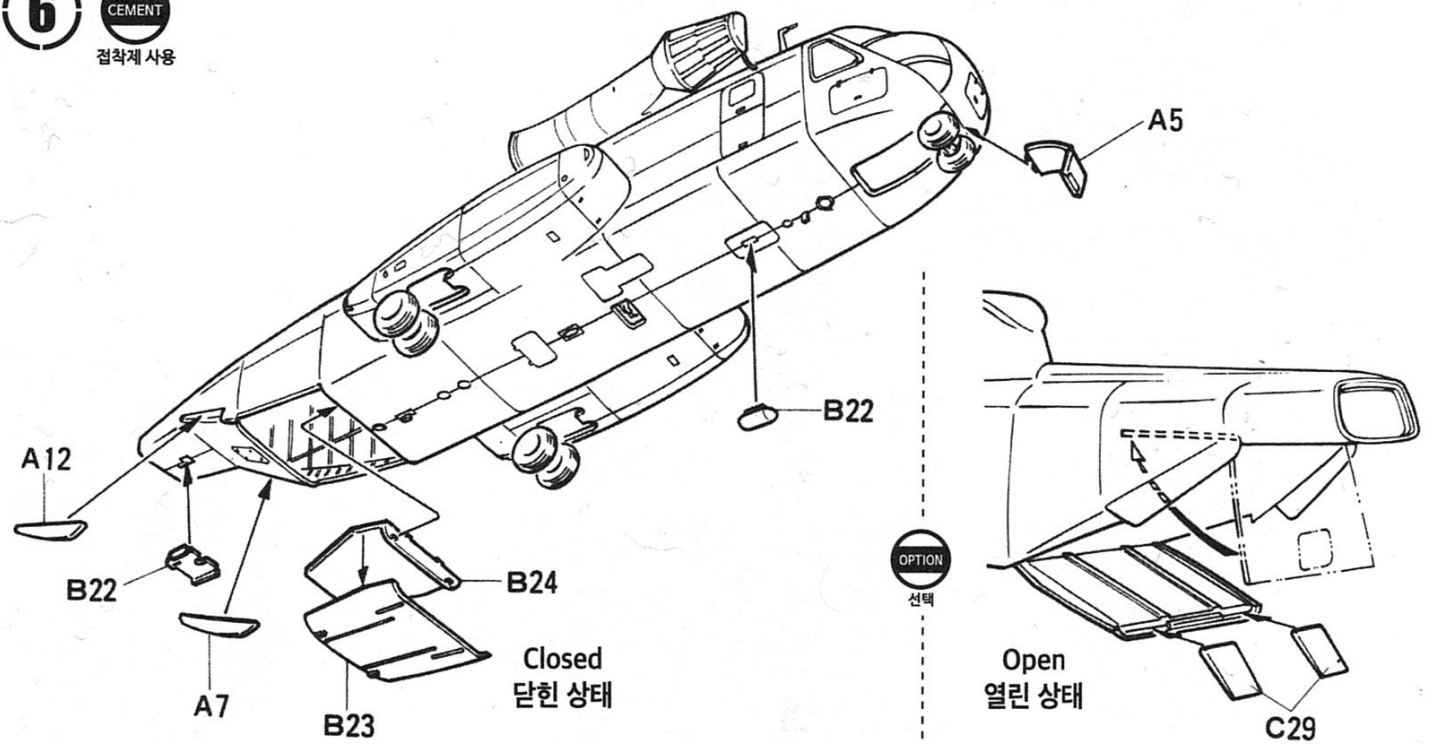


**4**

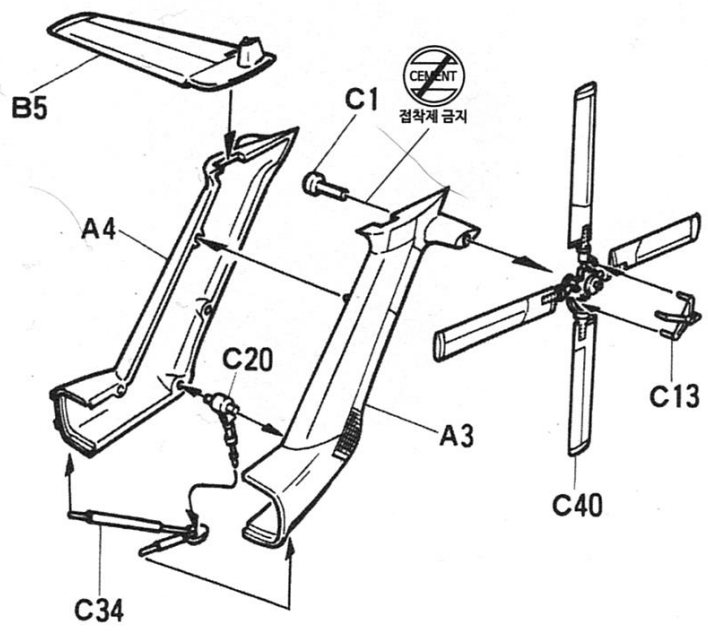




**6** CEMENT  
접착제 사용



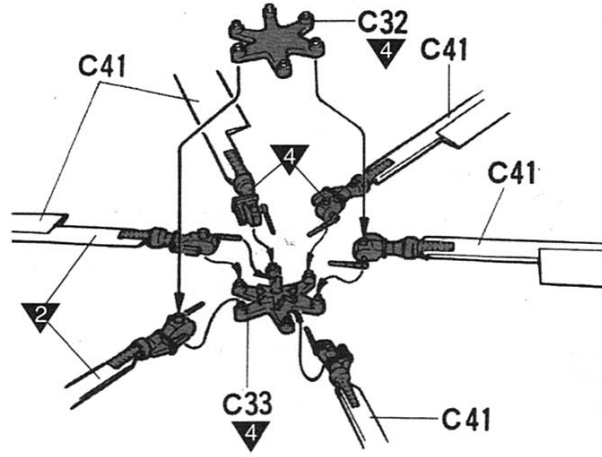
**7** CEMENT  
접착제 사용



8



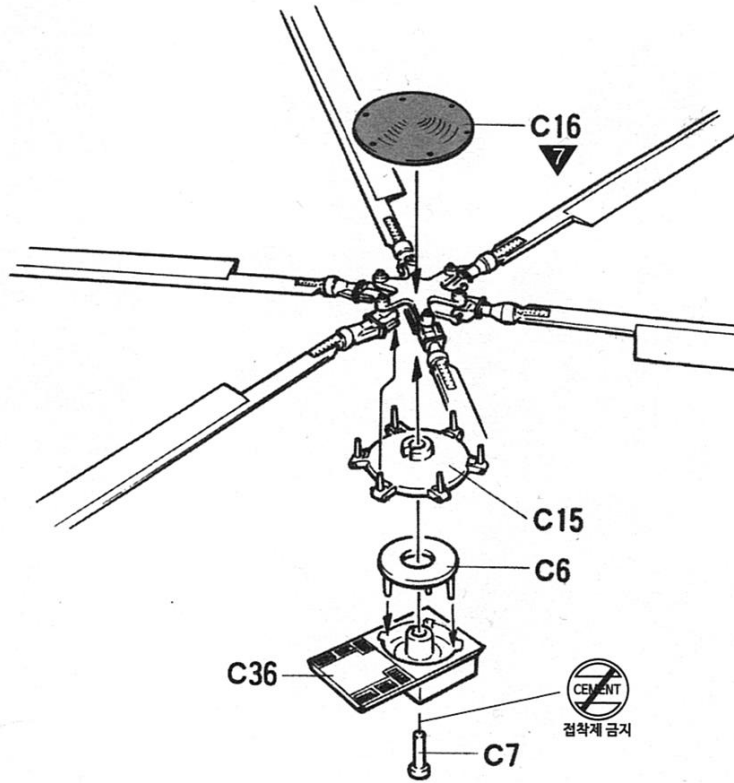
접착제 사용



9



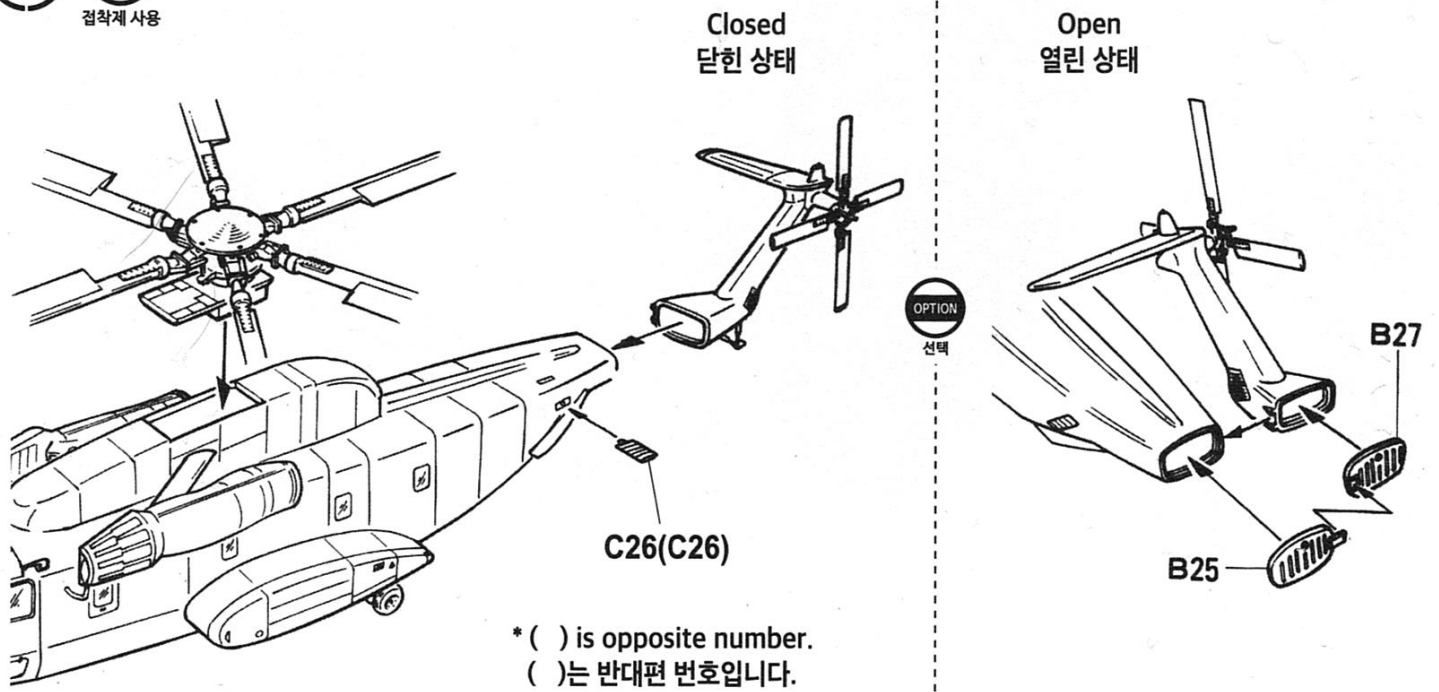
접착제 사용



10

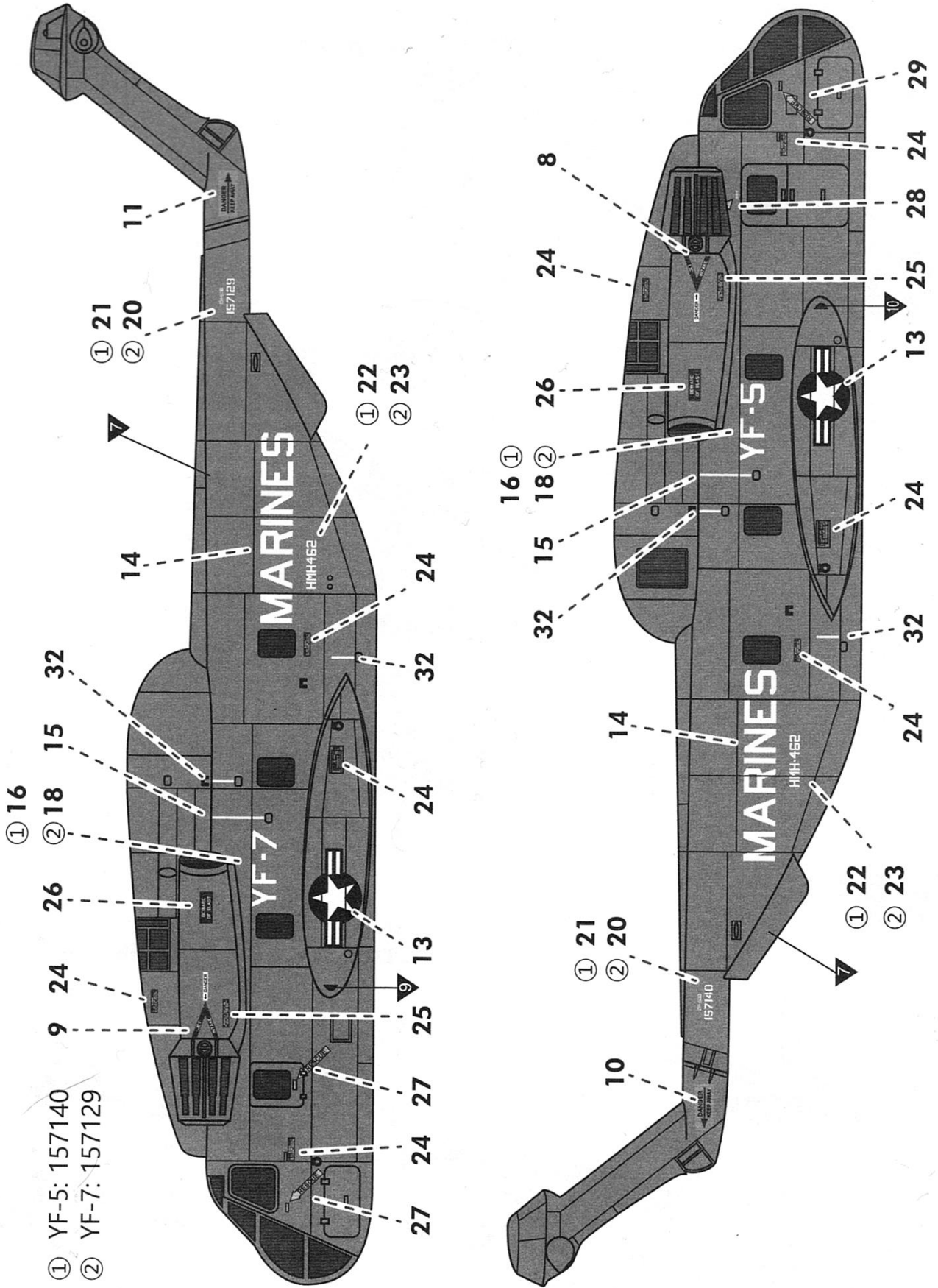


접착제 사용

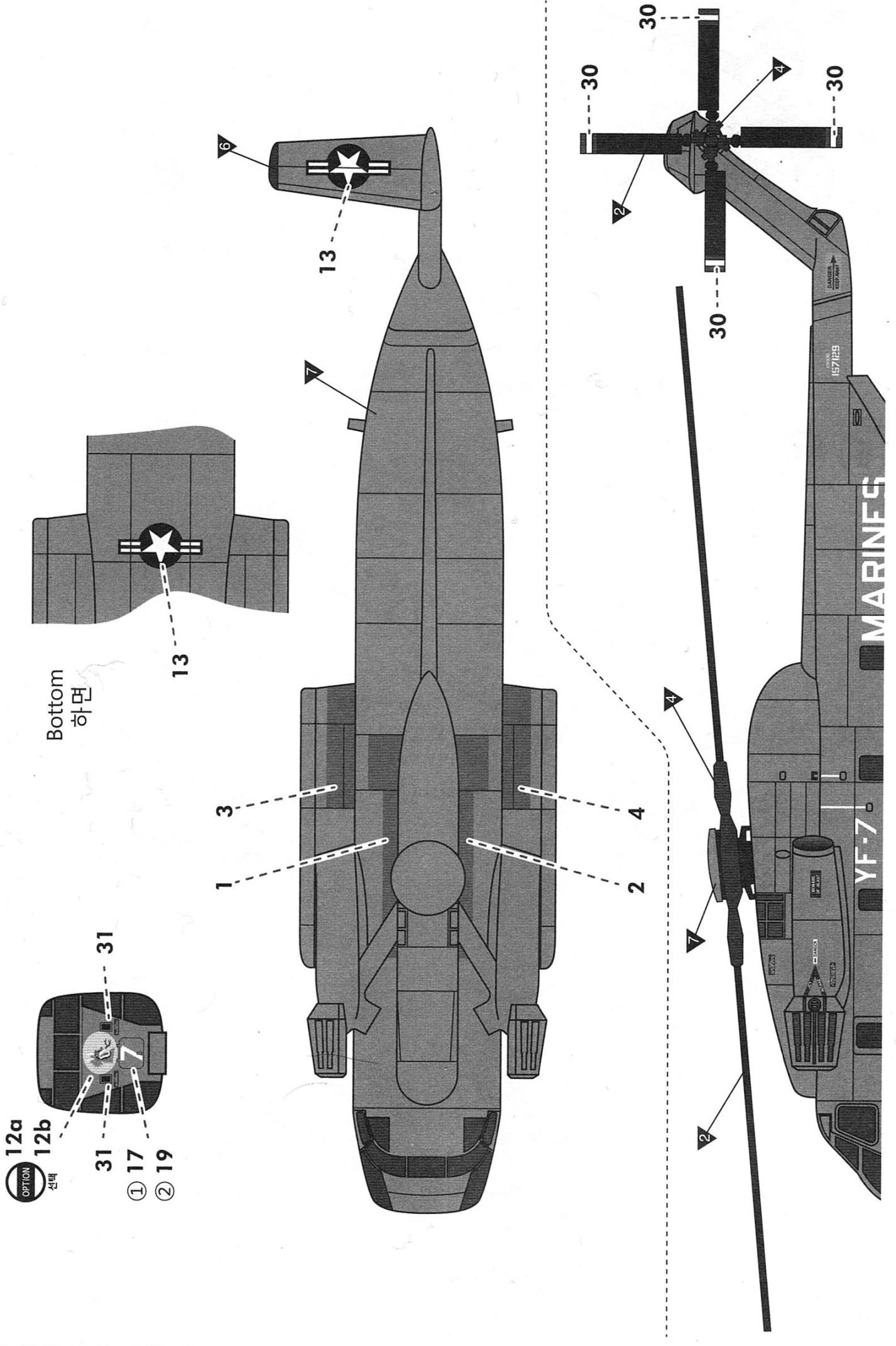


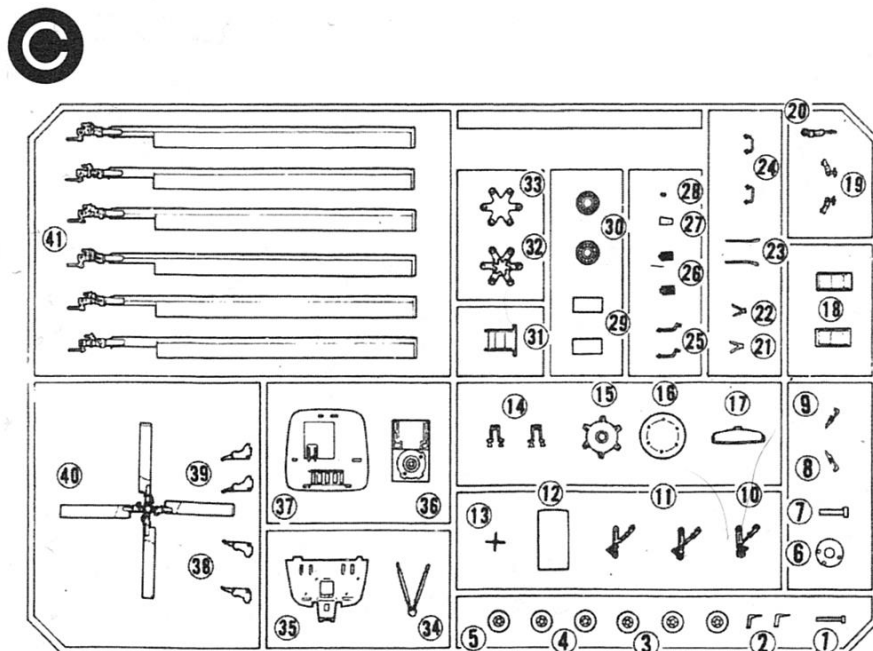
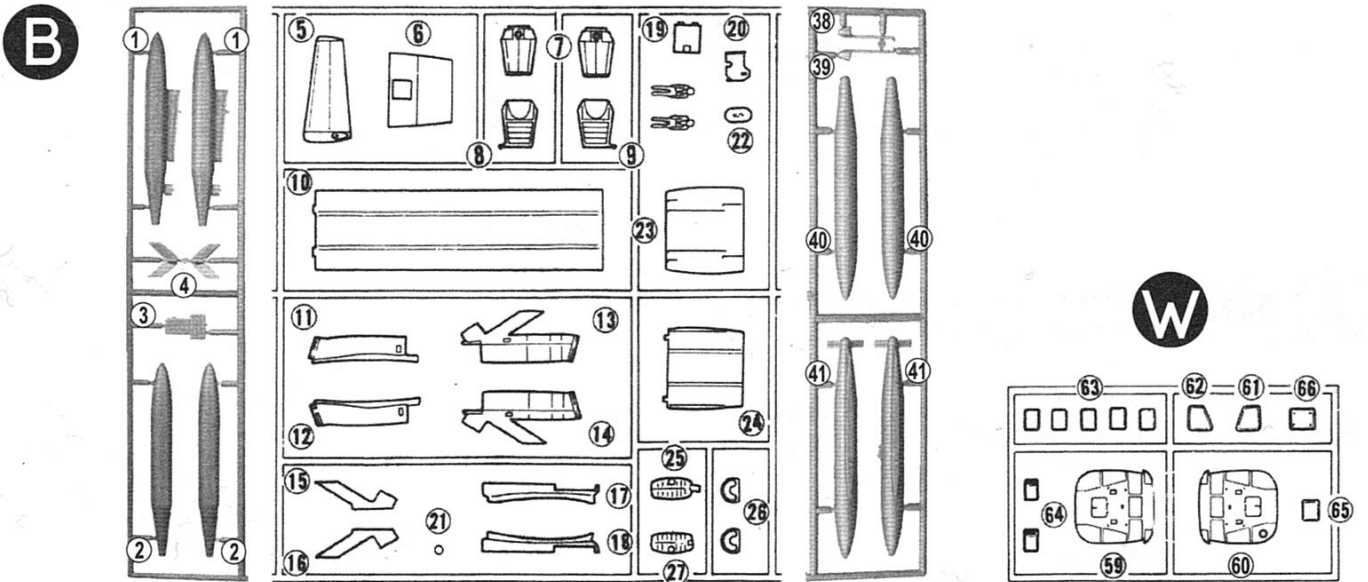
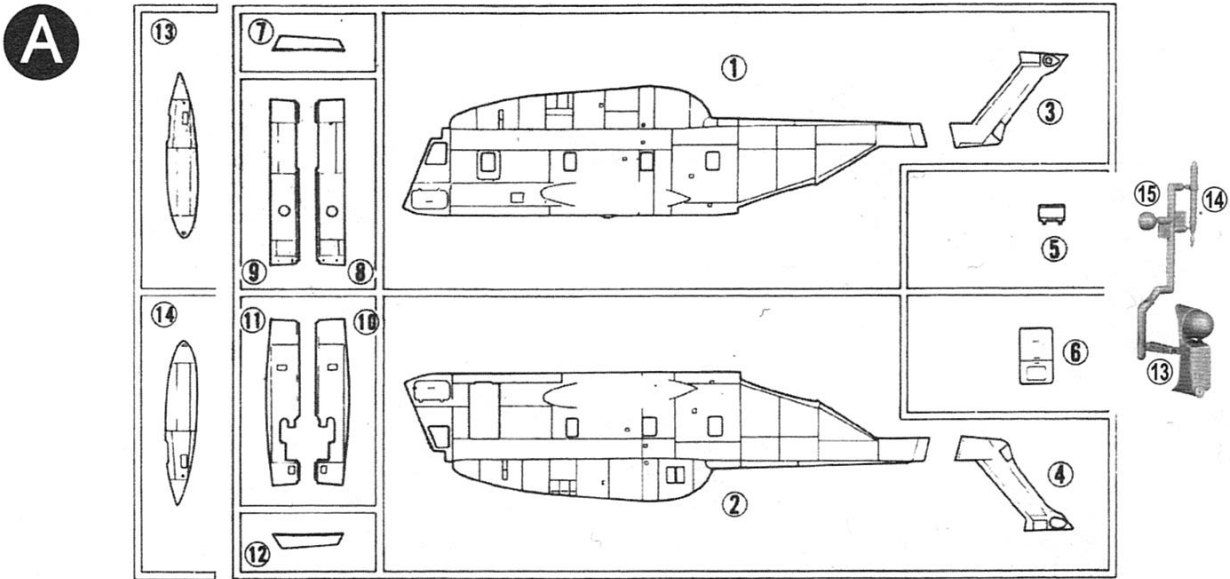
\*( ) is opposite number.  
 ( )는 반대편 번호입니다.

CH-53D, HMH-462, US Marine Corps in "Operation Frequent Wind", Saigon, Vietnam. Apr, 1975.  
 1975년 4월 베트남 사이공에서 실시된 '프리퀀트 윈드' 작전에 참가한 미해병 제462 중헬기대대 소속 CH-53D



- ① YF-5: 157140
- ② YF-7: 157129





● Decal/ 전사지

Unused parts/ 불필요 부품  
 A13, A14, A15, B1, B2, B3, B4  
 B28, B29, B30, B31, B32, B33  
 B34, B35, B36, B37, B38, B39  
 B40, B41, C24, C27, W60

**ACADEMY**  
 HOBBY MODEL KITS

**ACADEMY**  
 ACADEMY PLASTIC MODEL CO., LTD.  
 A/S 고객센터 대표 번호: 1588-2406