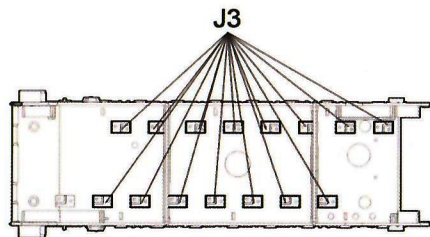
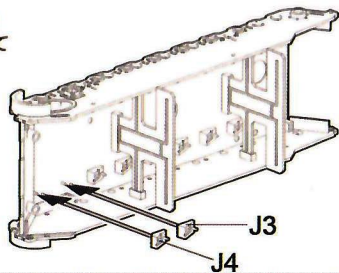


MSNG
01

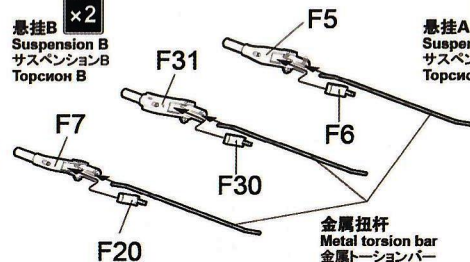
扭杆组装
Torsion bar assembly
トーションバーの組み立て
Сборка торсионов



悬挂C ×10
Suspension C
サスペンションC
Торсион C

悬挂B ×2
Suspension B
サスペンションB
Торсион B

悬挂A ×4
Suspension A
サスペンションA
Торсион A

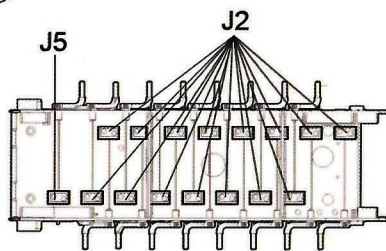
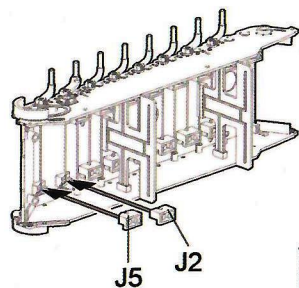
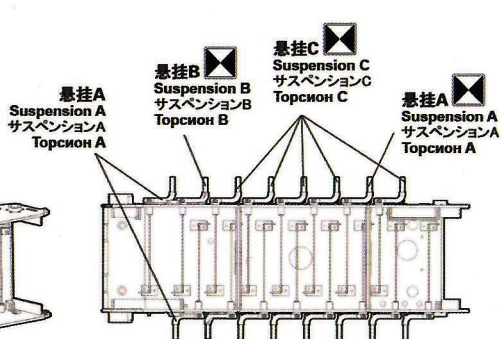
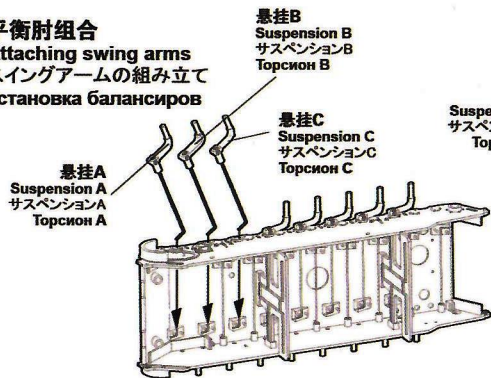


金属扭杆
Metal torsion bar
金属トーションバー
Вал торсионный из металла

×n 此图标所指示的部件须制作n组。
Make n sets.
n個作ります。
Собрать n наборов.

MSNG
02

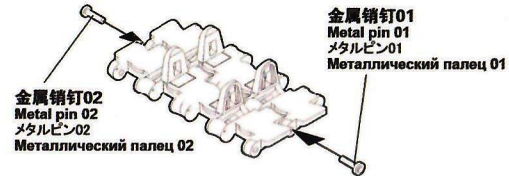
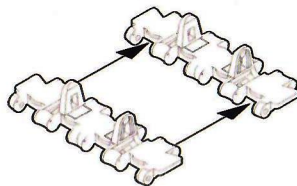
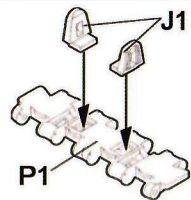
平衡肘组合
Attaching swing arms
スイングアームの組み立て
Установка балансиров



此图标所指示的零件对侧相同制作。
Same for both sides.
反対側も同じように作ります。
Идентично на каждой стороне.

MSNG
03

履带板组装及组合
Assembling & attaching track links
履带板的組み立てと取り付け
Сборка и установка траков



金属销钉02
Metal pin 02
メタルピン02
Металлический палец 02

金属销钉01
Metal pin 01
メタルピン01
Металлический палец 01



4 897038 551873 >