

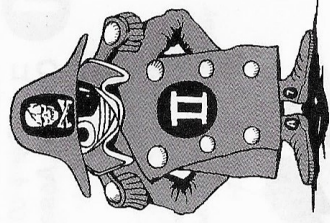
1/72 LING TEMCO
VOUGHT

A-7A CORSAIR II

“Blue Blazers”

A-7A コルセアII

1/72 SCALE
SERIES NO. **12** 「ブルーブレザー」



A-7コルセアIIは、軽量小型、高性能、低コストの開発思想のもと、A-4スカイホークの後継機として、アメリカ海軍が1964年に採用を決定した艦上攻撃機です。ミッドウェーなどの空母に搭載されており、日本でもなじみの深い機体です。

A-7AはP & W社のTF30-P-6ターボファンエンジン(推力5.150kg)を搭載しており、最初の量産型として199機(試作機を含む)生産されました。

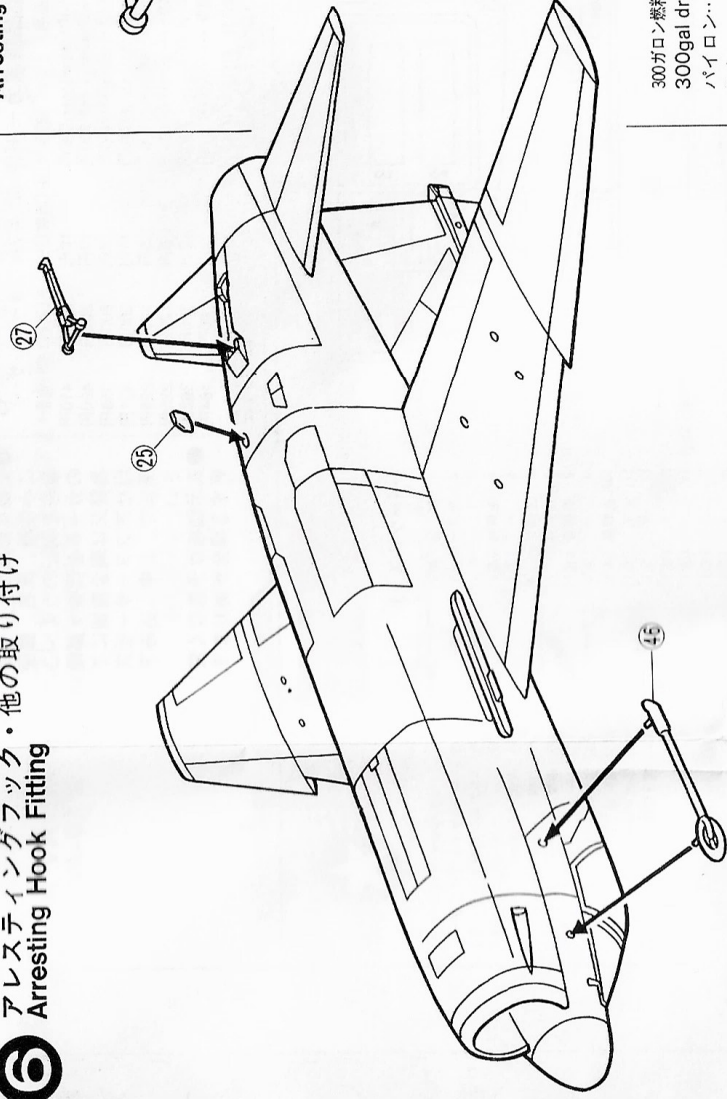
A-7Aの兵装は、機首の両側に20mm機関砲2門を装備し、胴体左右のパイロンにAIM-9サイドワインダーAAMを装着することができ、また左右の主翼下面に各3基のパイロンが設けられ、AGM-45シュライク、AGM-65マベリックなどの各種投下兵器を最大4,550kg搭載することができます。

CE FUJIMI EUROPA

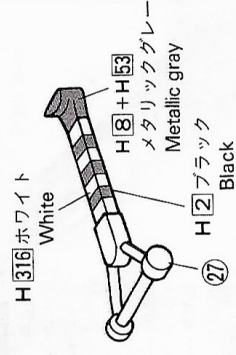
Chaussée de Wavre 1183
1180 BRUXELLES BELGIUM
IN CASE OF NEED, RETAIN ADDRESS
FALLS PERFORMLICH, ANSCHRIFT ALFWAHRREN
GARBER CEFEMBALLAGE OU RECOPIER CES INFORMATIONS
DONNEZ VOTRE QUINZE JOURNOIRIZZO
FAVOR GUARDAR DIRECCION

FUJIMI フジミ模型株式会社/静岡市登呂4-21-1 〒422-8033
FUJIMI MOKEI CO.,LTD/4-21-1 TORO SHIZUOKA CITY JAPAN

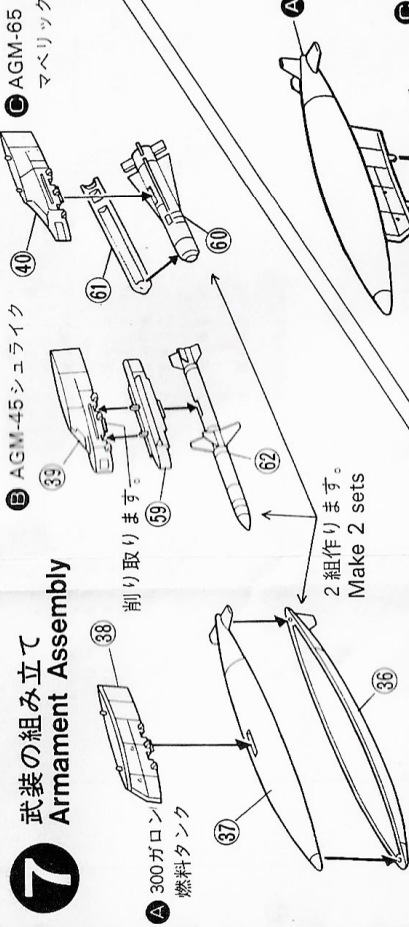
6 アレスティングフック・他の取り付け
Arresting Hook Fitting



アレスティングフックの塗装
Arresting Hook Painting

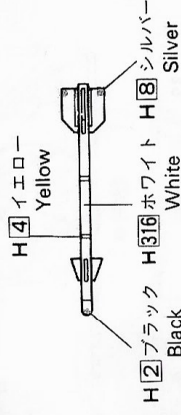


7 武装の組み立て
Armament Assembly

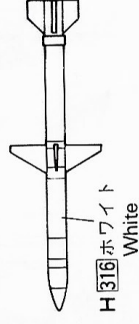


- 300ガロン燃料タンク……H316 ホワイト White
- 300gal drop tank …… White
- パイロン………H316 ホワイト White
- Pylon …… White
- ランチャー………H316 ホワイト White
- Launcher …… White

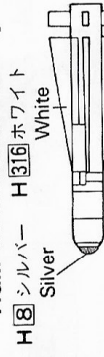
AIM-9Bサイドワインダーの塗装
AIM-9B Sidewinder Painting



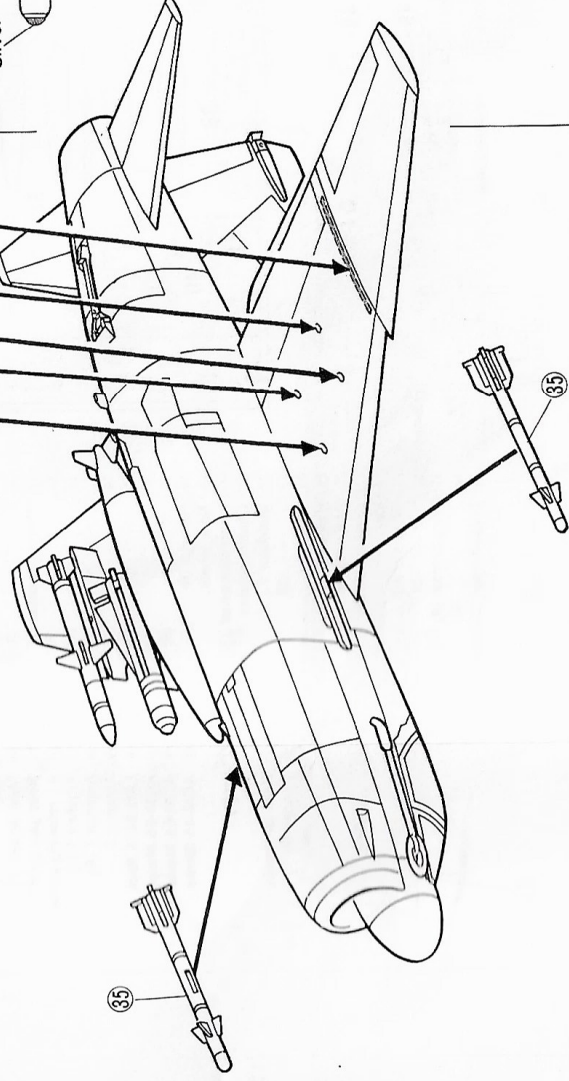
AGM-45シュライクの塗装
AGM-45 Shrike Painting



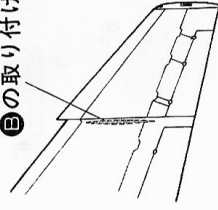
AGM-65マベリックの塗装
AGM-65 Maverick Painting



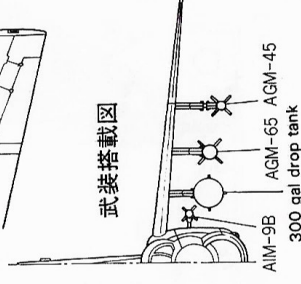
8 武装の取り付け
Armament Fitting



Eの取り付け位置



武装搭載図



AIM-9B | AGM-65 | AGM-45
300 gal drop tank

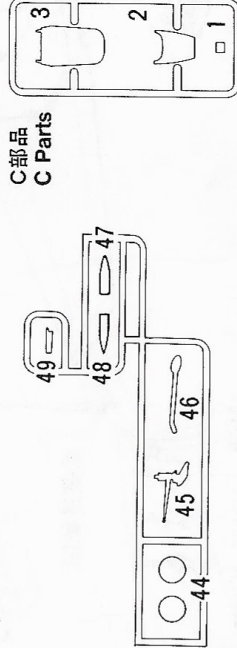
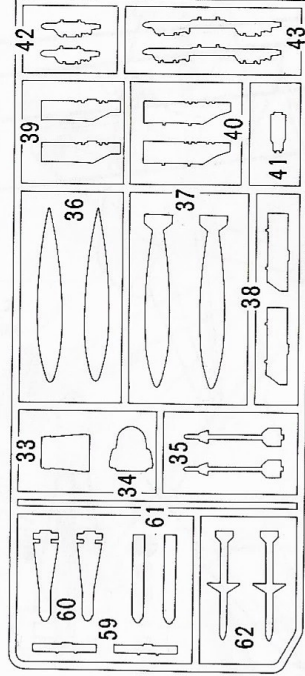
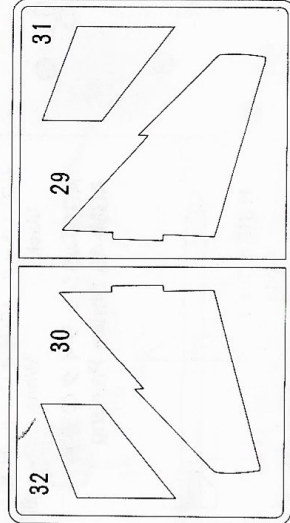
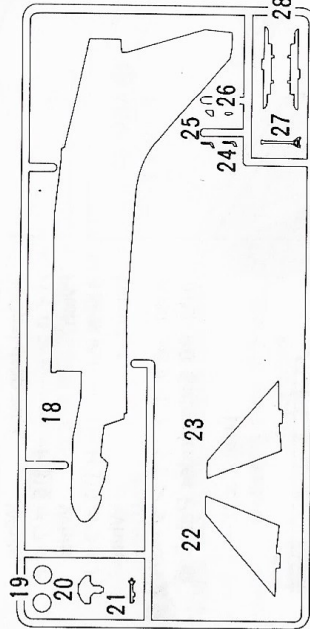
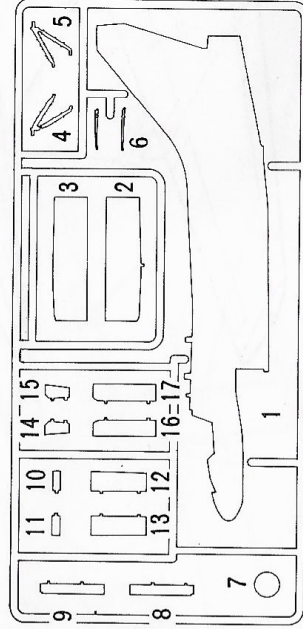


部品請求カード(F-12 A-7A ブループレザー)

(部品名)	(部品代)	+ (消費税5%)	+ (送料)	= (合計)
①~⑦	200円	10円	200円	410円
⑧	190円	10円	200円	400円
⑨	150円	8円	200円	358円
⑩	220円	11円	200円	431円
⑪	100円	5円	120円	225円
⑫	100円	5円	120円	225円
C部品	230円	12円	120円	362円
テカール	230円	12円	120円	362円
説明書	70円	4円	90円	164円

FUJIMI

25012



●必要な部品を○でか
こみ住所、氏名、郵便
番号を明記のうえ、郵便
のカードと代金を郵便
為替又は現金書留にて
当社アフターサービス
係まで、お申し込み下
さい。
●表示価格は予告なく変
更する場合があります。

〈パーツリスト〉

1. 胴体 (左)
 2. エアインテーク (左)
 3. // (右)
 4. 主脚柱 (左)
 5. // (右)
 6. 主脚ジャッキ
 7. 排気口
 8. 前脚扉 (左)
 9. // (右)
 10. 主脚扉 (左)
 11. // (右)
 12. // (左)
 13. // (右)
 14. // (左)
 15. // (右)
 16. // (左)
 17. // (右)
 18. 胴体 (右)
 19. 前車輪
 20. メーターパネル
 21. コントロールスティック
 22. 水平尾翼 (左)
 23. // (右)
 24. ヒトエ管
 25. フェエルベント
 26. 衝突防止灯
 27. アレスティングフック
 28. ランチャー
 29. 主翼上面 (右)
 30. // (左)
 31. 主翼下面 (右)
 32. // (左)
 33. コクピットフロア
- 〈キャノピー〉
- C1. ヘッドアップディスプレイ
 - C2. キャノピー (前)
 - C3. // (後)

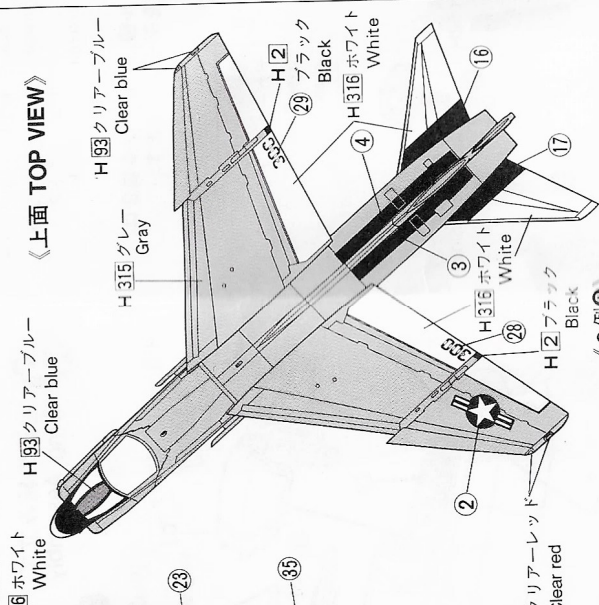
〈Parts List〉

1. Fuselage (L)
 2. Air intake (L)
 3. Air intake (R)
 4. Main gear strut (L)
 5. // (R)
 6. Main gear jack
 7. Jet nozzle
 8. Nose gear cover (L)
 9. // (R)
 10. Main gear cover (L)
 11. // (R)
 12. // (L)
 13. // (R)
 14. // (L)
 15. // (R)
 16. // (L)
 17. // (R)
 18. Fuselage (R)
 19. Nose wheel
 20. Instrument panel
 21. Control column
 22. Stabilator (L)
 23. // (R)
 24. Pitot tube
 25. Fuel vent
 26. Anti-collision light
 27. Arresting hook
 28. Launcher
 29. Wing top (R)
 30. // (L)
 31. Wing bottom (R)
 32. // (L)
 33. Cockpit floor
34. Bulkhead
35. AIM-9B Sidewinder
36. 300 gal drop tank (B)
37. // (T)
38. Inner wing pylon
39. Outer wing pylon
40. Center wing pylon
41. Seat
42. Main wheel
43. Nose gear strut
44. Air refueling probe
47. Antenna 1 (L)
48. Antenna 1 (R)
49. Antenna 2
59. LAU-34/A Rack
60. AGM-65 Maverick (L)
61. AGM-65 Maverick (R)
62. AGM-45 Shrike
- 〈Canopy〉
- C 1. Head up display
- C 2. Canopy (F)
- C 3. // (R)

Painting & Decals

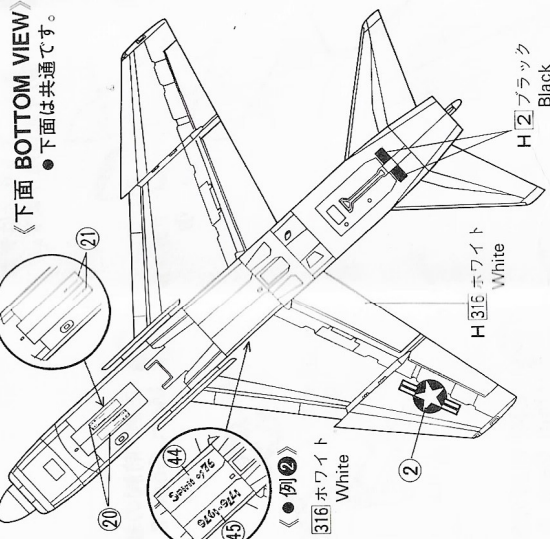
① A-7A VA-93 "ブルーブレイザー" ミッドウェイ艦載機

A-7A VA-93 "Blue Blazers" MIDWAY



〈上面 TOP VIEW〉

H 93 クリアブルー Clear blue
H 315 グレー Gray
H 316 ホワイト White
H 2 ブラック Black
H 316 ホワイト White
H 2 ブラック Black
H 90 クリアレッド Clear red
H 12 つや消しブラック Flat black



〈下面 BOTTOM VIEW〉

●下面は共通です。

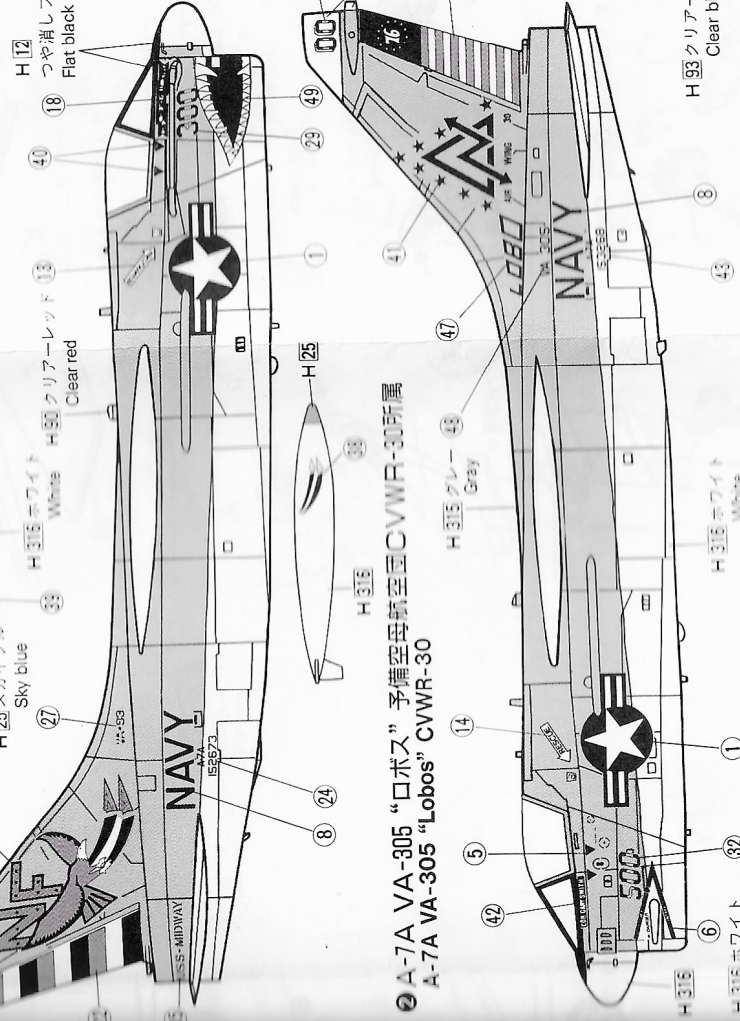
〈●例②〉



〈●例②〉

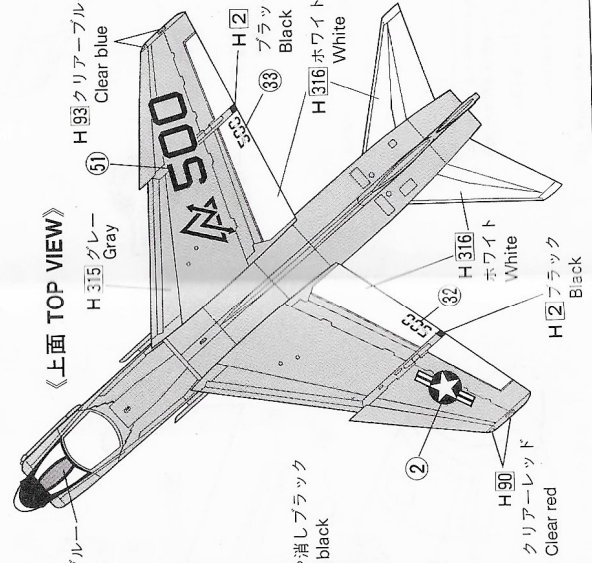
② A-7A VA-305 "ロボス" 予備空母航空団 CVWR-30 所属

A-7A VA-305 "Lobos" CVWR-30



〈上面 TOP VIEW〉

H 93 クリアブルー Clear blue
H 315 グレー Gray
H 316 ホワイト White
H 2 ブラック Black
H 90 クリアレッド Clear red
H 12 つや消しブラック Flat black



H 93 クリアブルー Clear blue
H 315 グレー Gray
H 316 ホワイト White
H 2 ブラック Black
H 90 クリアレッド Clear red
H 12 つや消しブラック Flat black

