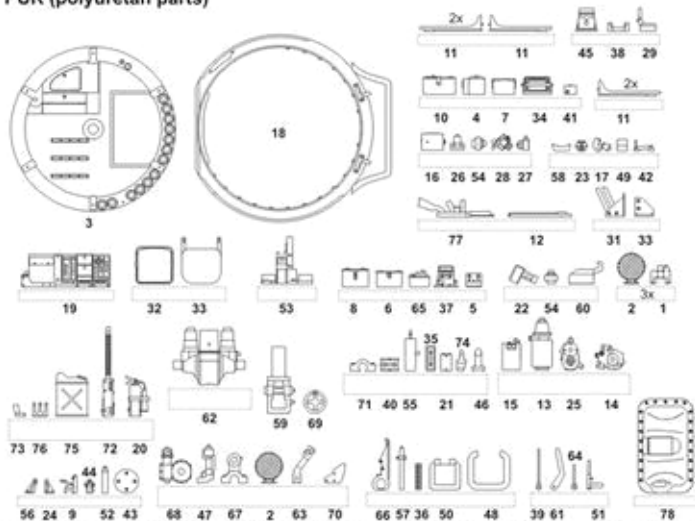


M4A1 Sherman early / late

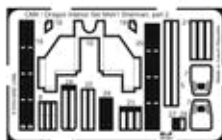
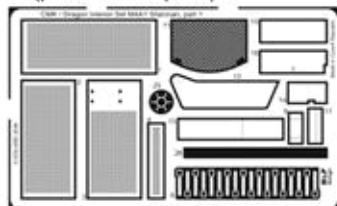
interior set
for Dragon kit

Navštivte naše stránky / Visit an official website www.cmkkits.com

PUR (polyuretan parts)



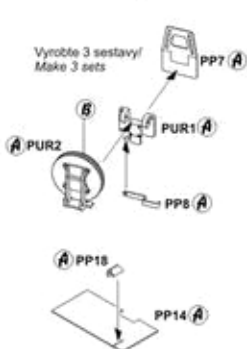
PP (photo-etched parts)



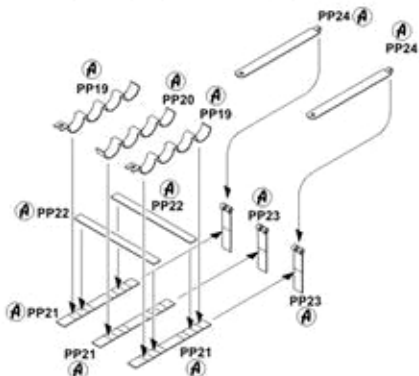
K lepení použijte kyanokrylátové lepidlo!
For best gluing results use cyanoacrylate glue!

**1 Sestavení sedaček /
Seat assembly**

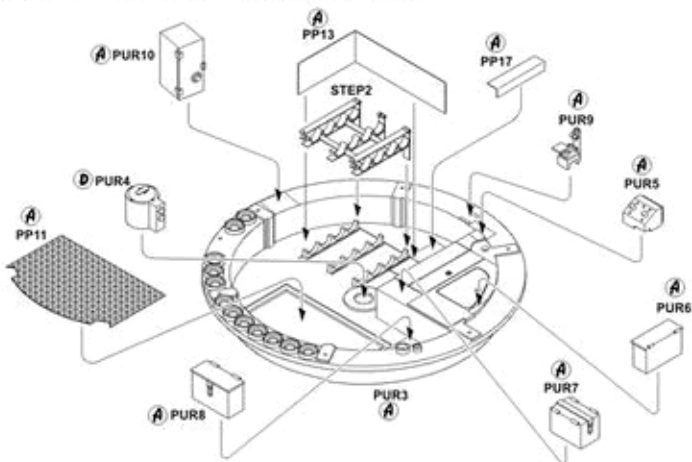
Vyrobte 3 sestavy!
Make 3 sets



**2 Sestavení nábojové schránky /
Ammunition box assembly**

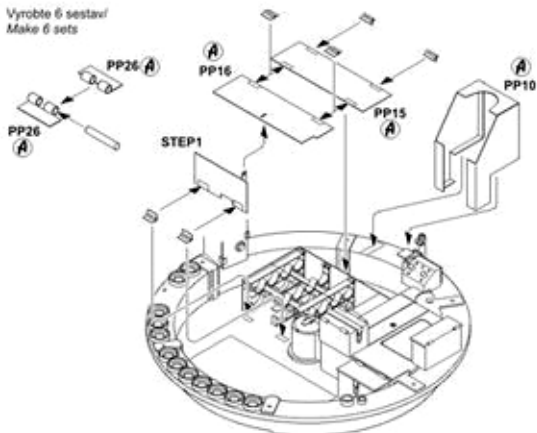


**3 Sestavení podlahy věže /
Turret's floor assembly**

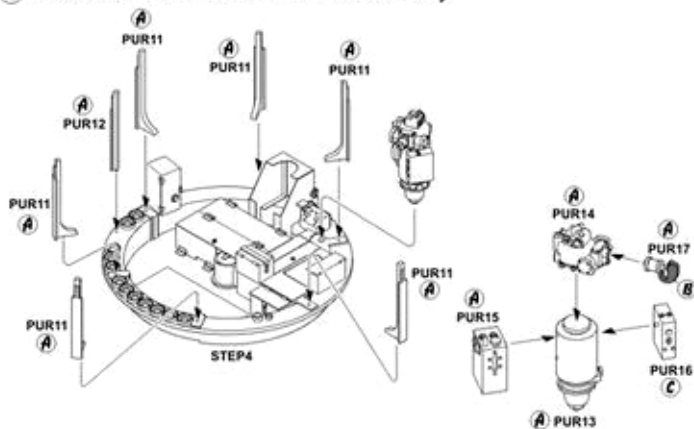


4 Sestavení podlahy věže / Turret's floor assembly

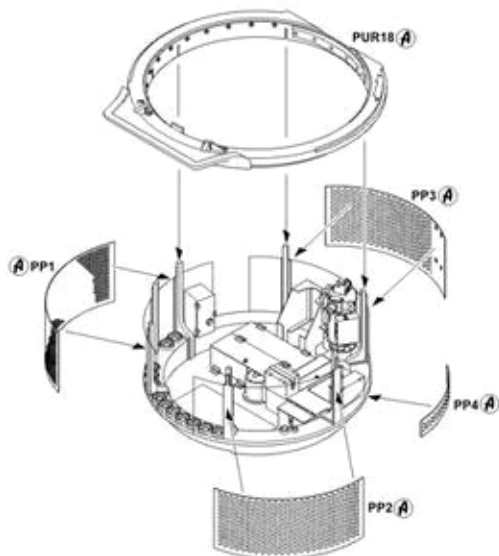
Vyrobte 6 sestav!
Make 6 sets



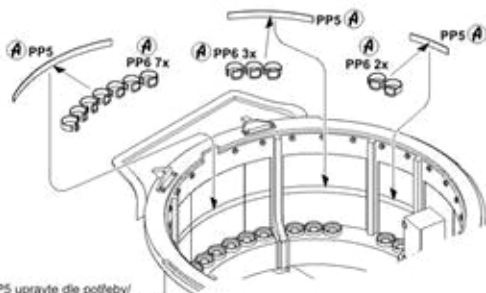
5 Sestavební věžového koše / Turret basket assembly



6 Sestavební věžového koše / Turret basket assembly

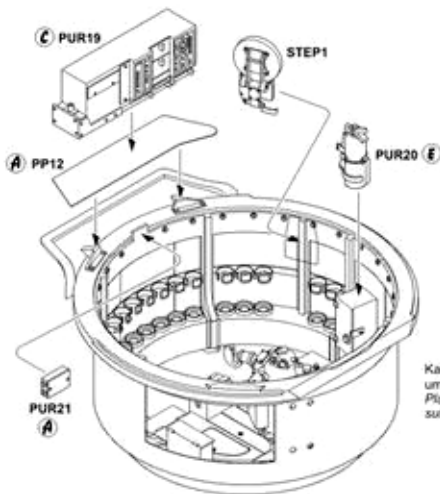


7 Montáž držáků nábojů / Ammunition holder mounting

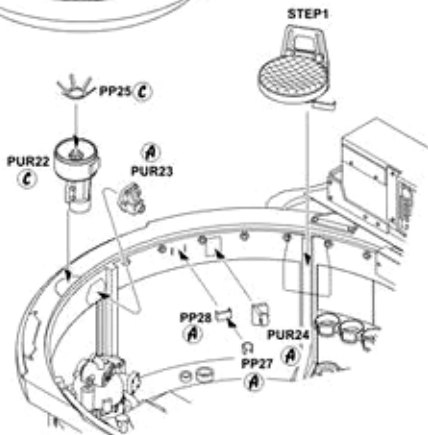


Délku dílu pásek PP5 upravte dle potřeby!
Trim the length of bands PP5 trim as needed

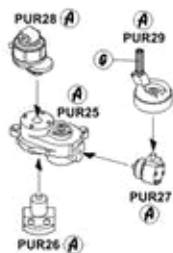
8 Vybavení věžového koše / Turret basket equipment



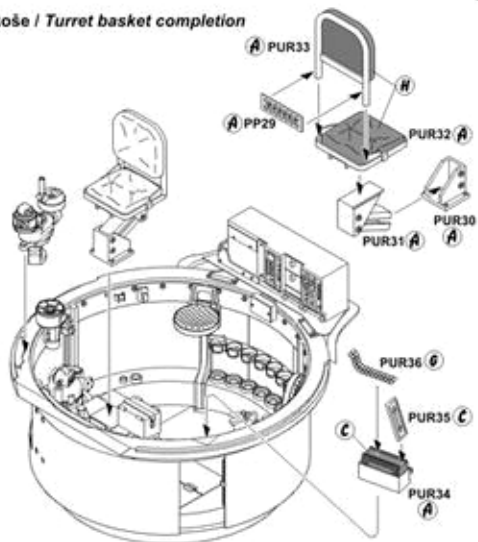
Kanystř (PUR75,76) a samopal PUR77
umístěte dle potřeby!
Place Jerrycan (PUR75,76) and
submachine-gun PUR77 as desired



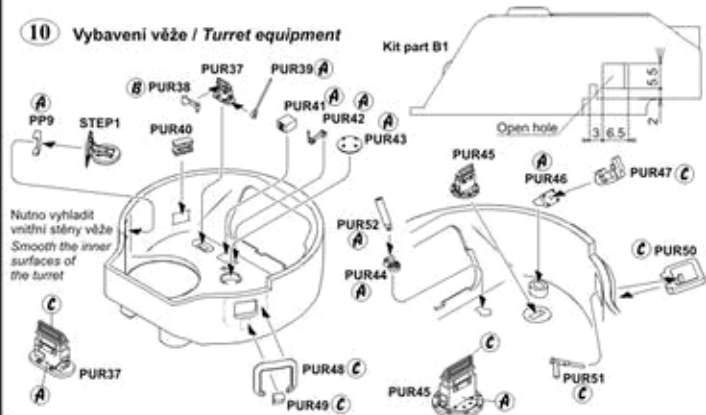
9 Dokončení věžového koše / Turret basket completion



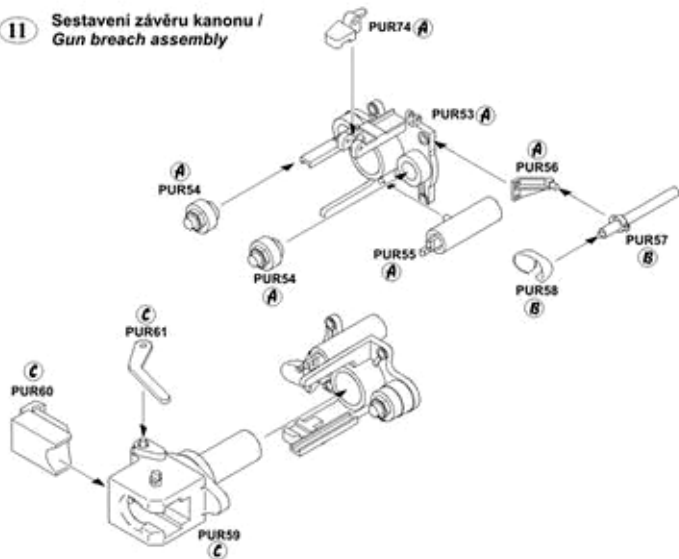
Konec nábojového pásu PUR36 zalepte do kulometu PUR72!
 Glue the end of ammunition belt PUR36 into machine-gun PUR72



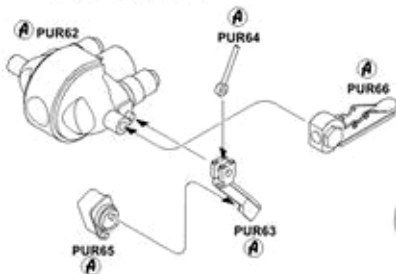
10 Vybavení věže / Turret equipment



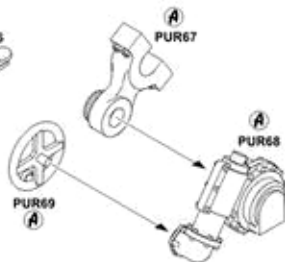
**11 Sestavení závěru kanonu /
Gun breach assembly**



**12 Sestavení lože kanonu /
Gun bed assembly**

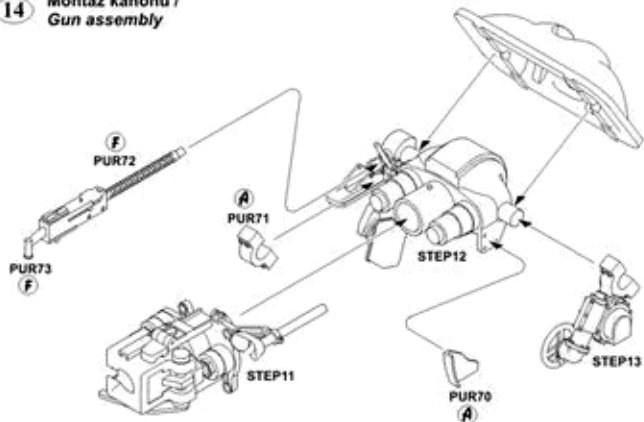


**13 Sestavení ovládání kanonu /
Gun actuator assembly**



Díl PUR64 zasuňte do dílu PUR52 (STEP10)
Part PUR64 insert into PUR52 (STEP10)

14 Montáž kanonu / Gun assembly



Díly ohnuté popř. pokrivené vlivem teplotních změn a stárnutí materiálu, mohou být narovnané do požadovaného tvaru pomocí proudu teplé vody nebo vzduchu (lén na vlasy).
Parts slightly distorted and bended owing to temperature changes or due to material ageing can be straightened to requested shape by hot water or hot air jet. (hair dryer) This process can be repeated till result is entirely satisfactory.
Kontaktní plochy doporučujeme odmastit před lepením / Before gluing degreasing is recommended.

CMK NEW ITEMS SETS 1:35

3006 T-34 - transmission set for Tamiya
3026 M4 Sherman - driver's set for Tamiya
3045 T-55AM2 "Kladivo" - conversion set
3046 T-55A - engine set
3048 Razor blade for Soviet tank T-55A/T-62 (BTU-55)
3049 Praha Lt.38/Pz.38(t) - engine set

3051 T-55C - conversion set (training and haulage version)
3052 Stug III - driver's set
3054 Stug III - exterior set (field and fabric version)
3055 SdKfz.138 Ausf.M Marder III. - interior set
3058 T-34 - conversion set (Lybian and C-SSR version)

BARVY / COLORS HUMBROL

A	Matná bílá / Matt white	34	E	Červená / Scarlet	60
B	Černá / Black	33	F	Dělovina / Gunmetal	53
C	Olivová / Olive drab	155	G	Mosaz / Brass	54
D	Hliník / Aluminium	56	H	Khaki / Khaki	159