



Morane Saulnier Type N

ATTENTION * UPOZORNĚNÍ * ACHTUNG * ATTENTION * 注意



Carefully read instruction sheet before assembling. When you use glue or paint, do not use near open flame and use in well ventilated room. Keep out of reach of small children. Children must not be allowed to suck any part, or pull vinyl bag over the head.



Před započatím stavby si pečlivě prostudujte stavební návod. Při používání barev a lepidel pracujte v dobře větrané místnosti. Lepidla ani barvy nepoužívejte v blízkosti otevřeného ohně. Model není určen malým dětem, mohlo by dojít k požití drobných dílů.



lire soigneusement la fiche d'instructions avant d'assembler. Ne pas utiliser de colle ou de peinture à proximité d'une flamme nue, et aérer la pièce de temps en temps. Garder hors de portée des enfants en bas âge. Ne pas laisser les enfants mettre en bouche ou sucer les pièces, ou passer un sachet vinyl sur la tête.



Vom dem Zusammensetzen die Bauanleitung gut durchlesen. Kleber und Farbe nicht nahe von offenem Feuer verwenden und das Fenster von Zeit zu Zeit Belüftung öffnen. Bausatz von kleinen Kindern fernhalten. Verhüten Sie, daß Kinder irgendwelche Bauteile in den Mund nehmen oder Plastiktüten über den Kopf ziehen.



組み立てる前に必ず説明書をお読み下さい。接着剤や塗料をご使用の際は、窓を開けて十分な換気をおこない、火のそばでは使用しないで下さい。小さな子供の手の届かない所に必ず保管してください。部品や破片を噛んだり、なめたり、飲んだりすると大変危険です。又、部品を取り出した後のビニール袋は、小さな子供が頭から被ったりすると窒息する恐れがありますので、破り捨てして下さい。

INSTRUKTION SIGNS * INSTR. SYMBOL * INSTRUKTION SINNBILDEN * SYMBOLES * 記号の説明



OPTIONAL
FACULTATIF
NACH BELIEBEN
VOLBA
選択する



BEND
PLIER SIL VOUS PLAIT
BITTE BIEGEN
OHNOUT
折る



OPEN HOLE
FAIRE UN TROU
OFFNEN
VYVRTAT OTVOR
穴を開ける



SYMMETRICAL ASSEMBLY
MONTAGE SYMÉTRIQUE
SYMMETRISCHE AUFBAU
SYMETRICKÁ MONTÁŽ
左右均等に組み立てる



NOTCH
L INCISION
DER EINSCHNITT
ZÁŘEZ
切る



REMOVE
RETIRER
ENTFERNEN
ODRÍZNOUT
移す



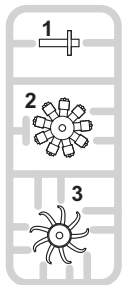
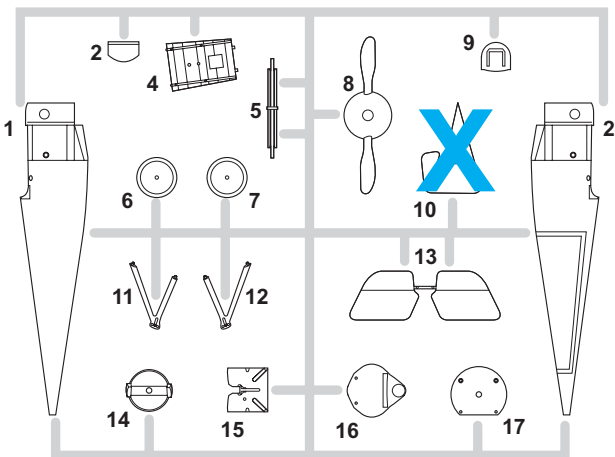
APPLY EXPRESS MASK
AND PAINT BEFORE
GLUING
POUŽIT EXPRESS MASK
NABARVIT PŘED SLEPENÍM

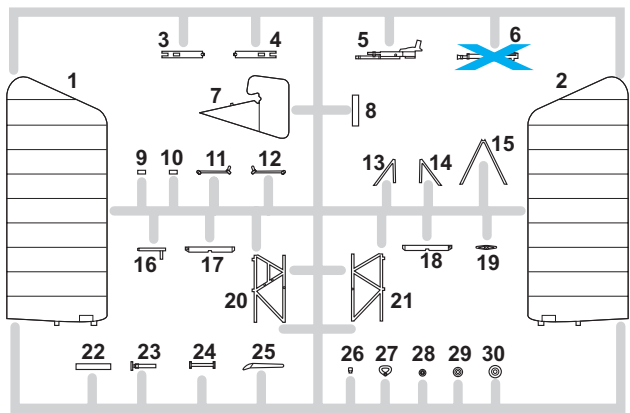
GUNZE		APPROXIMATE COLOR MATCH				
AQUEOUS	Mr.COLOR		TAMIYA	HUMBROL	REVELL	TESTORS
[H 3]	3	RED / ROT / ROUGE / ČERVENÁ	X 7	19	31	1503
[H 12]	33	BLACK / SCHWARZ / NOIR / NOIR / ČERNÁ	XF 1	33	8	1749
[H 37]	43	WOOD BROWN / HOLZ / BOIS / DŘEVO	XF 55	110		
[H 47]	41	RED BROWN / ROT BRAUN / BRUN- ROUGE / ČERVENOHNĚDÁ	XF 64	160	383	
[H 51]	11	GRAY / GRAU / GRIS / ŠEDÁ		183		1729
[H 53]	13	GRAY / GRAU / GRIS / ŠEDÁ		128	374	1741
[H 85]	45	DOPED LINEN / LINNEN / TOILE / PLÁTNO	XF 27	91	67	2080
Mr.METAL COLOR						
[MC214]		DARK IRON / DUNKEL EISEN / KOV. ČERNÁ	X 10	53		1795
[MC218]		ALUMINIUM / ALUMINIUM / ALUMINIUM / HLINÍK	X 56	56	99	1781
[MC219]		BRASS / MESSING / CUIVRE JAUNE / MOSAZ		54	92	1782

<A>

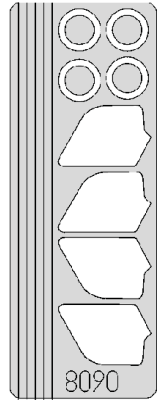
PLASTIC PARTS

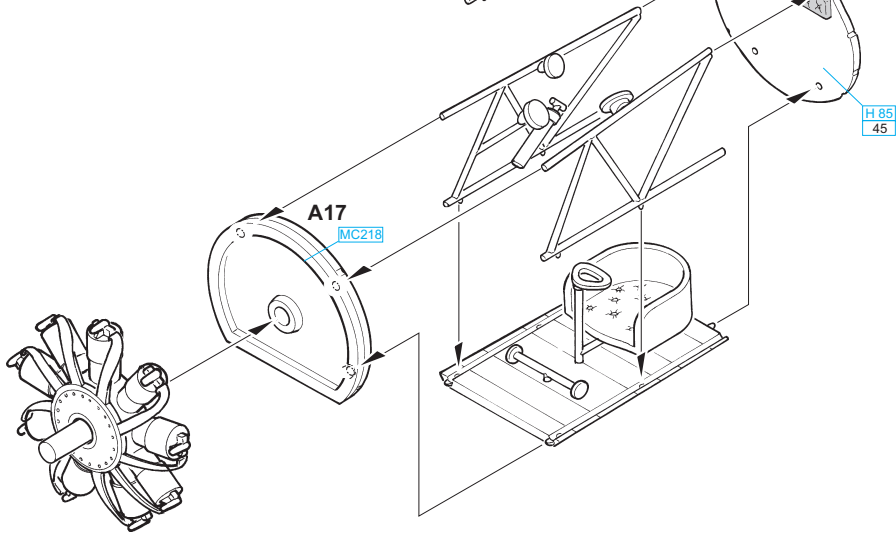
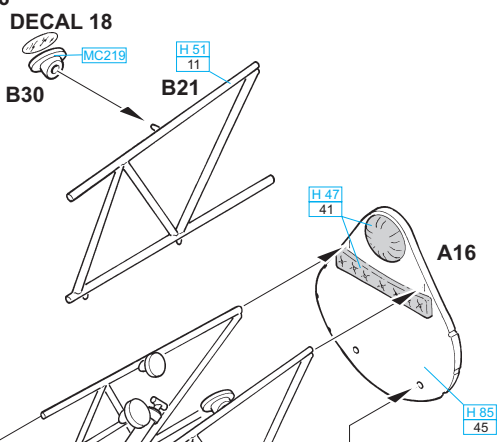
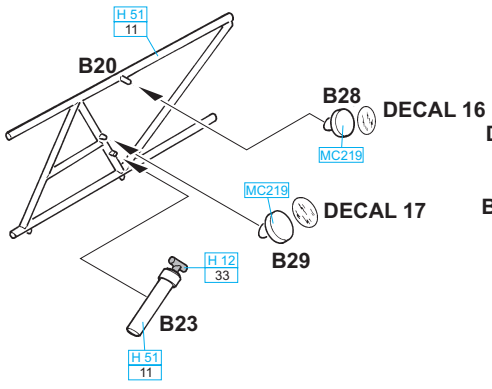
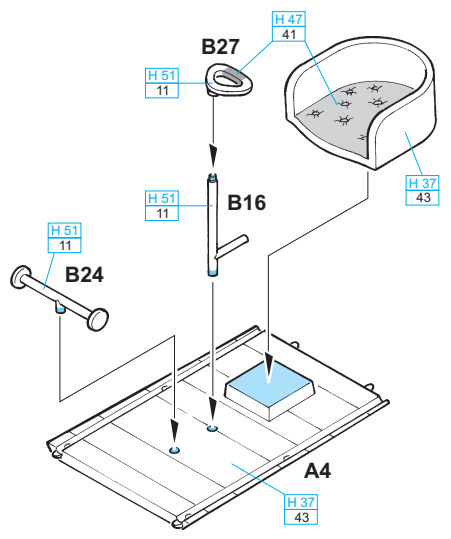
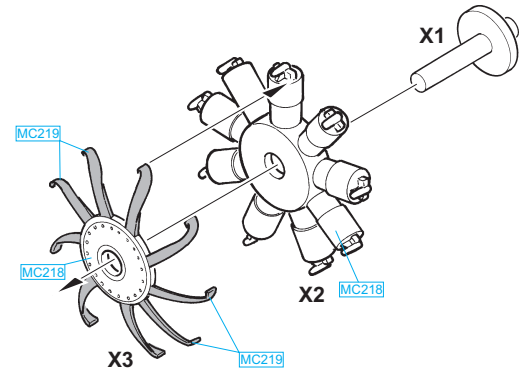
<X>

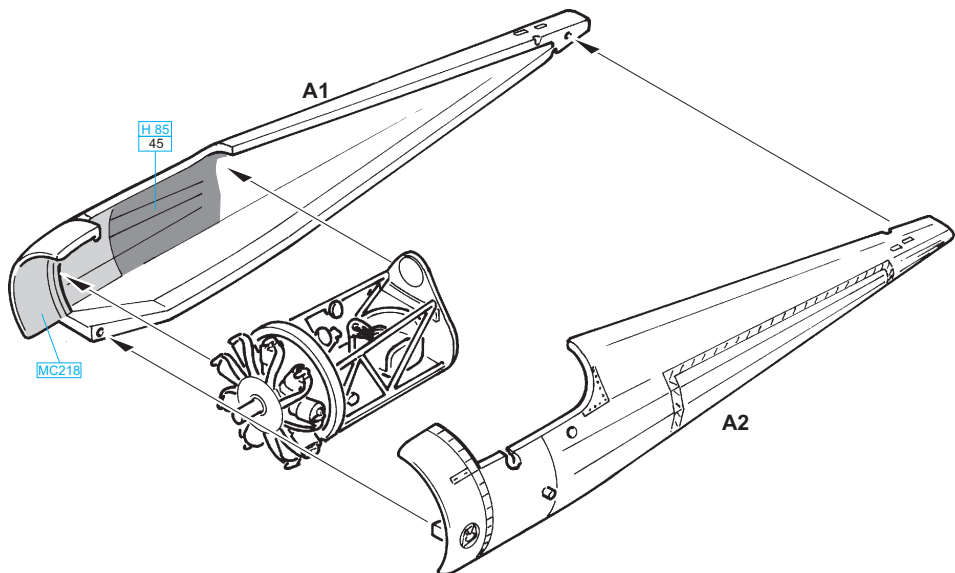
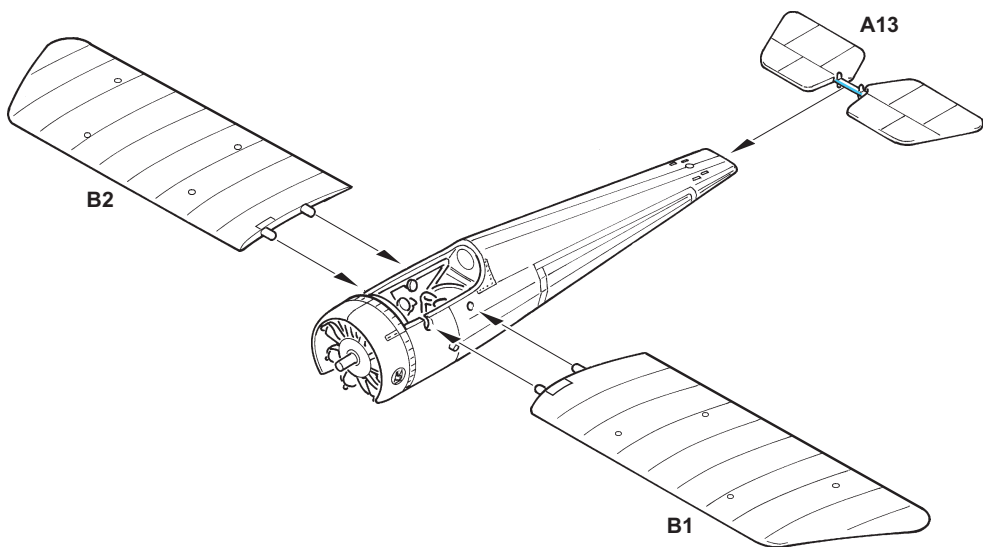


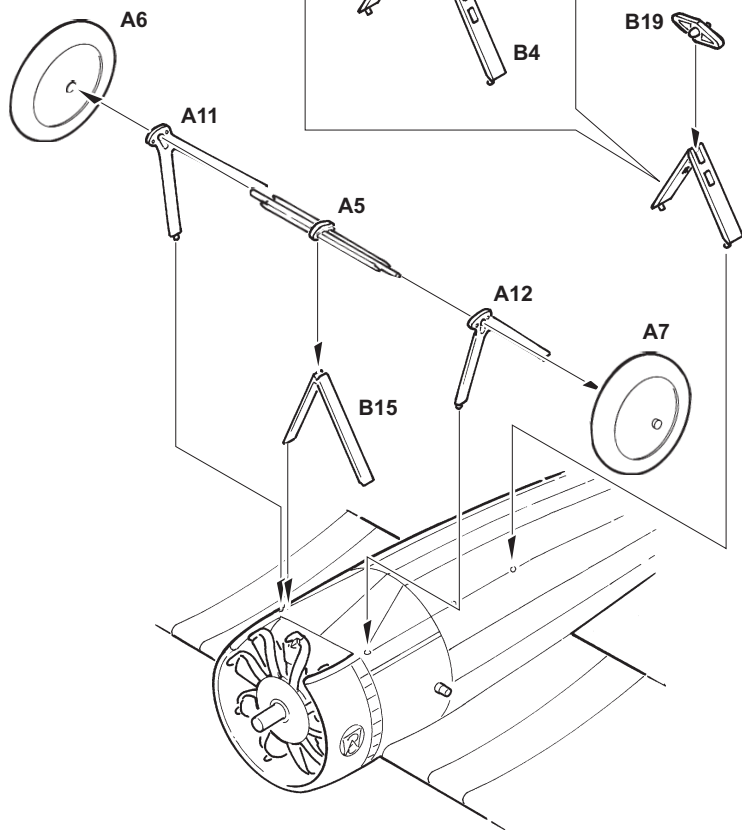
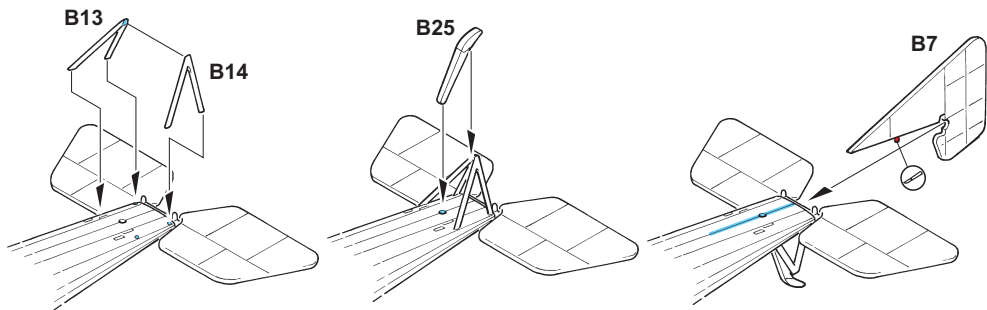


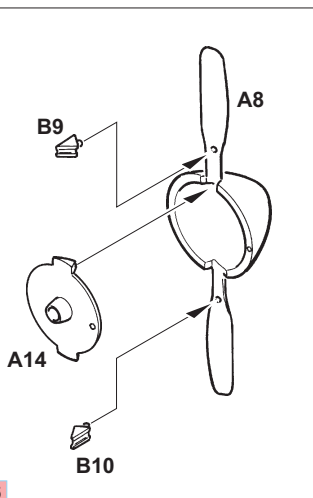
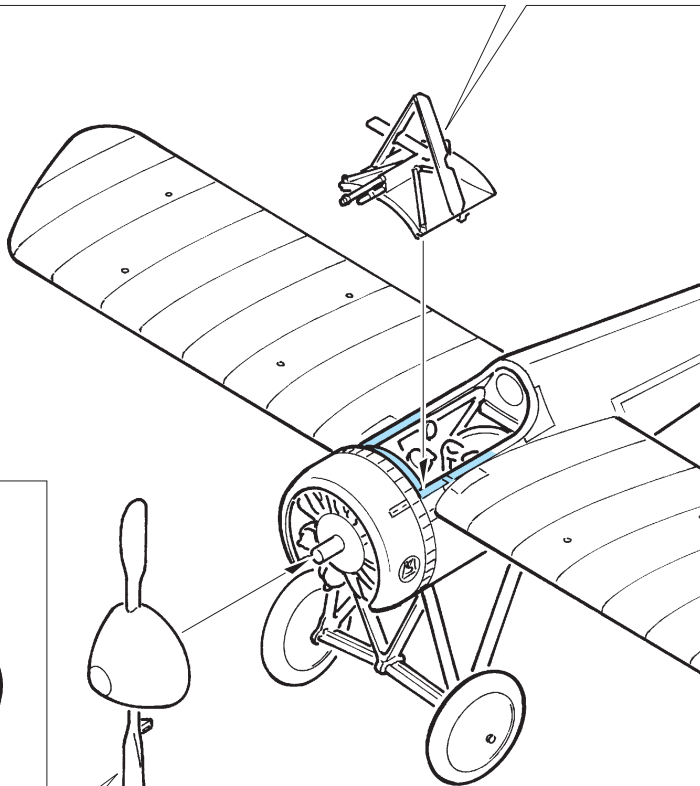
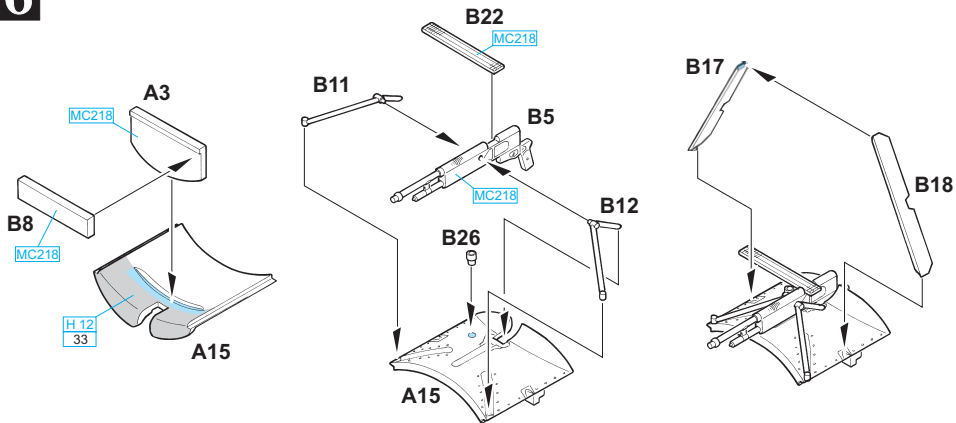
eduard
Express Mask

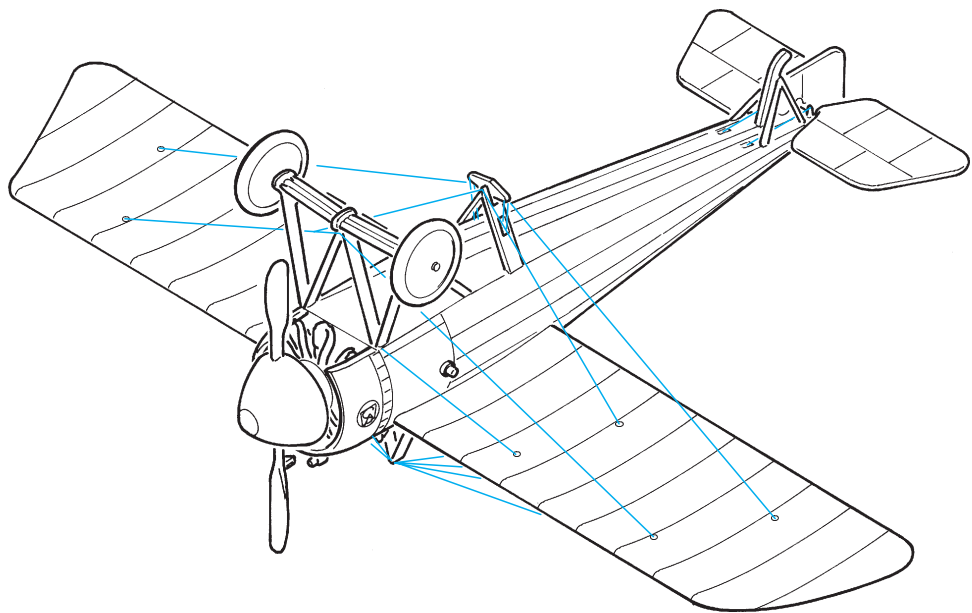
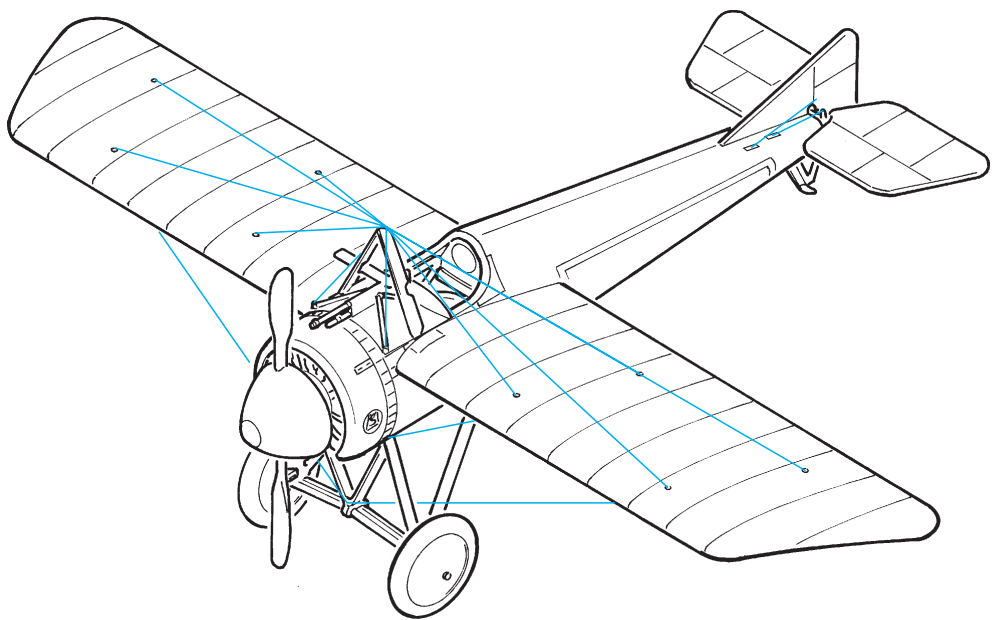




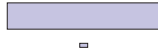
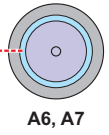
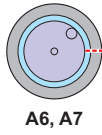
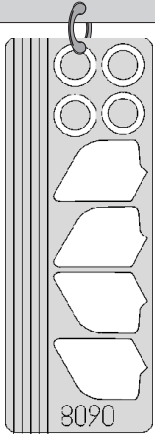
2**3****4**

4**5**

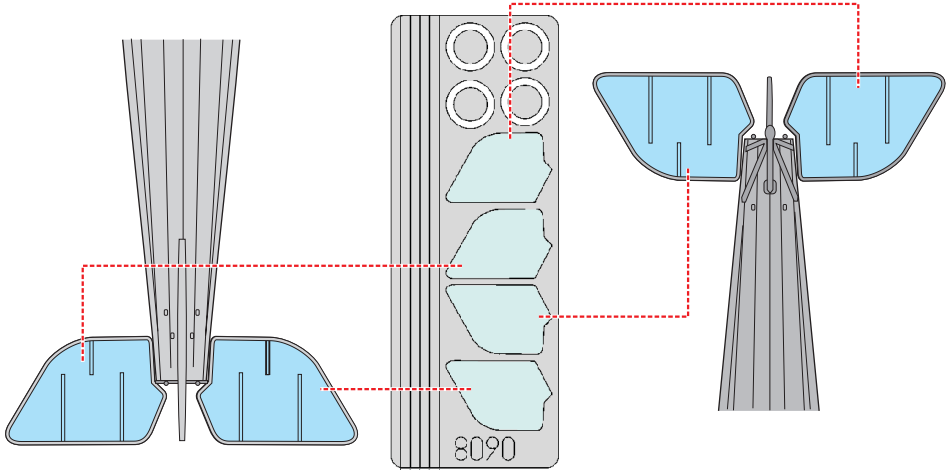
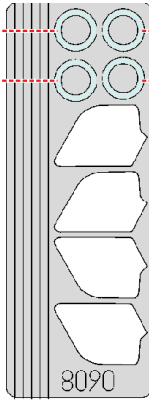




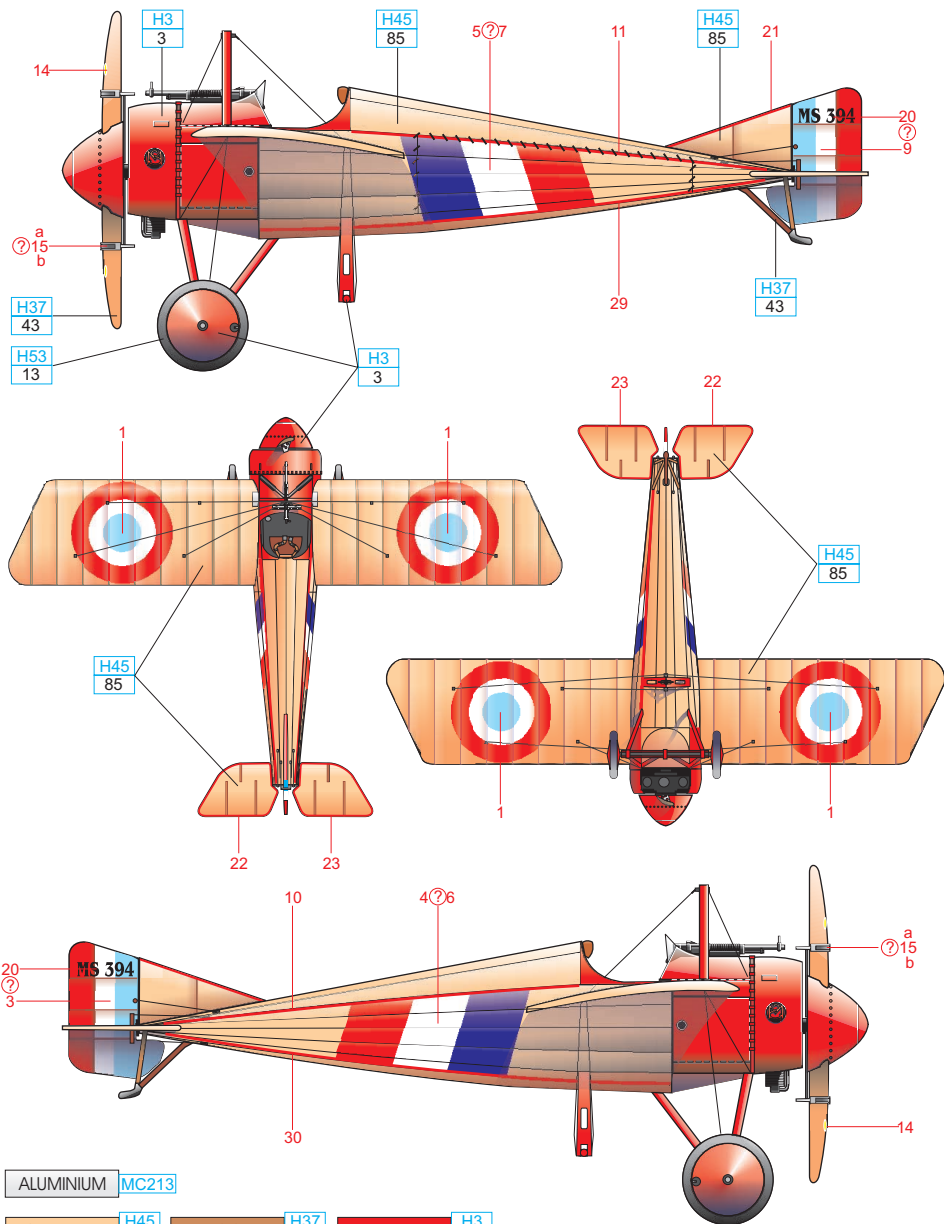
8090



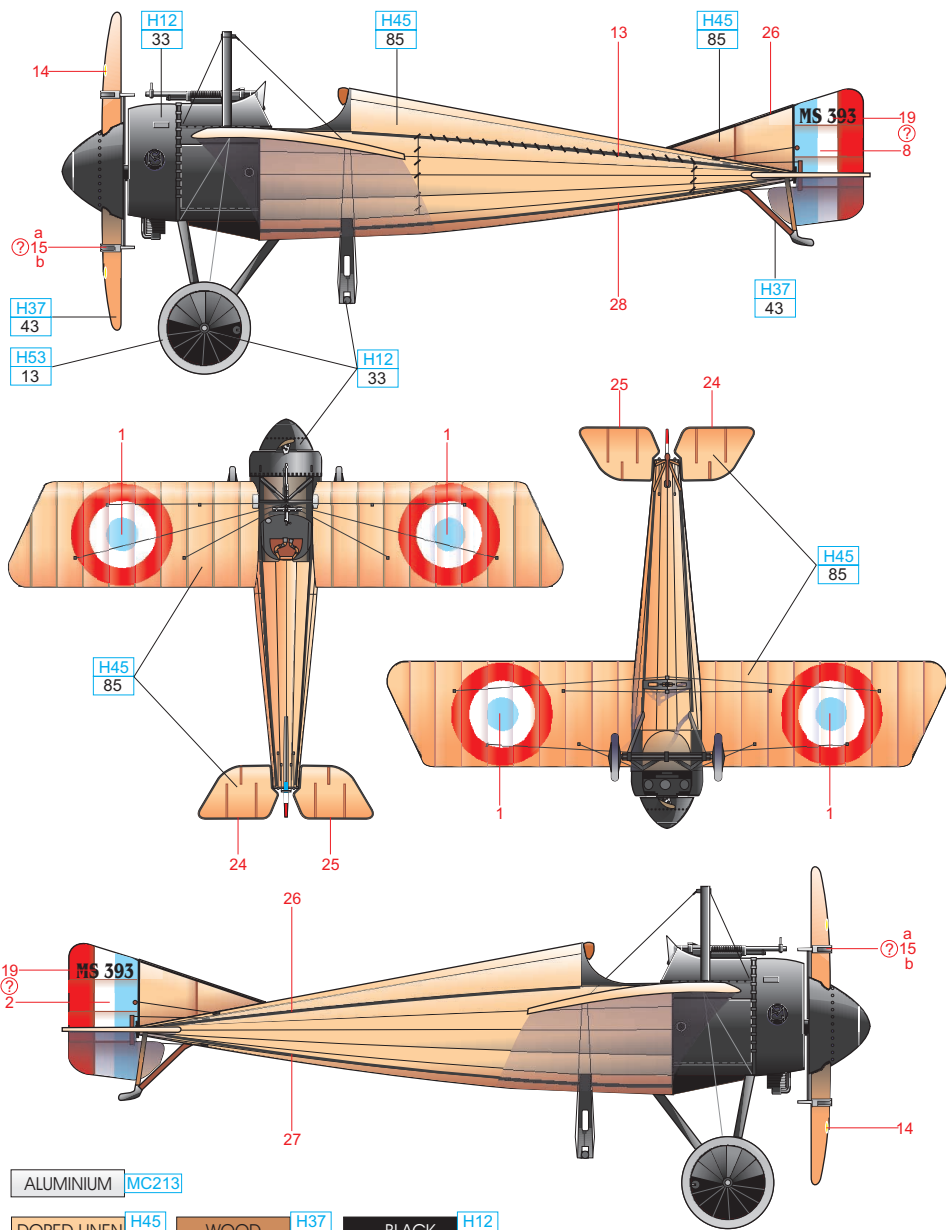
LIQUID MASK



A Morane Saulnier MS 394-1916



B Morane Saulnier MS 393-1916



ALUMINIUM MC213

DOPED LINEN H45 85

WOOD H37 43

BLACK H12 33