

1:35 '39-'45 SERIES

T-26E3 HEAVY TANK



Project supervised by Hirohisa Takada. Technical drawings provided by Minoru Igarashi.

KIT NO: 6032

In January 1945, 20 T26E3 experimental heavy tanks that were developed to go against German Panthers and Tigers, were shipped to Antwerp in Belgium for testing in the battle field. After arrival, they were issued to the 3rd and 9th Armored Divisions. In March 1945, the T26E3 was standardized as the Heavy Tank M26, and named "General Pershing", while tank crews called it "Pershing".

The M26 was mounted with a 90mm M3 gun as the main arm. A total of 200 tanks were shipped to the European front and 20 were shipped to Pacific front up to the end of the war. The M26 was redesignated from heavy tank to medium tank in March 1946.

The M26A1 medium tank was rearmed with a 90mm M3A1 gun with a evacuator and a single muzzle brake. The M26A1 took action with the M26 and M4A3E8 in the Korean War from 1950 onward. They fought against the T-34/85 of the North Korean Army.

The M26 and M26A1 were modernized to the M46 medium tank by replacing the engine and transmission. It was shipped to Korea also.

Zwanzig T26E3 schwere Versuchspanzer, gegen die deutschen Panther und Tiger entwickelt, wurden zwecks Kampferprobung im Jänner 1945 nach Antwerpen geschickt. Sie wurden der 3. und 9. Panzerdivision zugeteilt. Im März 1945 wurde der T26E3 als schwerer Panzer M26 standardisiert und erhielt die Bezeichnung "General Pershing"; die Besatzungen nannten ihn "Pershing".

Die Hauptwaffe des M26 war ein 90mm M3 Geschütz. Insgesamt wurden 200 Panzer an die europäische Front und, gegen Ende des Krieges, 20 an die Pazifikfront geschickt. Der M26 wurde im März 1946 von einem schweren Panzer in einen mittelschweren umbenannt. Er wurde mit einer 90mm M3A1 Kanone und einer einzelnen Mündungsbremse bestückt. Ab 1950 war der M26A1, zusammen mit dem M26 und dem M4A3E8, im Korea-Krieg gegen die T-34/85 der nordkoreanischen Armee im Einsatz. Beim M26 und M26A1 wurden der Motor und das Getriebe verbessert. Der Panzer erhielt die neue Bezeichnung M46 und wurde auch in Korea eingesetzt.

Der M46 diente als Basis für die späteren M47, M48, M60 und M60A1.

En janvier 1945, vingt chars d'assaut lourds expérimentaux T26E3 furent développés pour opposer les Panthers et Tigers allemands et tigers allemands et furent envoyés à Anvers en Belgique pour des essais sur champ de bataille. Après leur arrivée ils furent affectés à la 3rd et à la 9th Armored Division (3ème et 9ème divisions blindées). En mars 1945, le T26E3 fut standardisé sous le nom de Heavy Tank M26 (Char d'Assaut lourd M26) et surnommé "General Pershing", tandis que ses équipages l'appellèrent tout simplement "Pershing". Le M26 était équipé d'un canon M3 de 90mm en tant qu'arme principale. Un total de 200 chars d'assaut fut envoyé sur le front européen tandis que 20 autres furent envoyés sur le front Pacifique vers la fin de la guerre. Le M26 fut dégradé au titre de char d'assaut moyen au lieu de char d'assaut lourd en mars 1946.

Le char d'assaut moyen M26A1 fut réarmé d'un canon M3A1 de 90mm muni d'un système d'évacuation et d'un simple frein de bouche.

le M26A1 fut mis en action dans la guerre de Corée à partir de 1950 en compagnie du M26 et du M4A3E8. Ils combattirent les T-34/85 de l'Armée coréenne du Nord. le M26 et le M26A1 furent modernisés pour devenir le char d'assaut moyen M46 avec un nouveau moteur et transmission. Il fut aussi envoyé en Corée. Le M46 fut le char d'assaut de base du M47, M48, M60 et M60A1.

第二次大戦末期の1945年1月、ドイツのパンター中戦車やティーガー重戦車に対抗すべく開発された、20両のT26E3試作型重戦車が、戦場実装のために、ベルギーのアントワープに向けて船積みされ、到着後、実戦部隊に配備されました。

そして、実戦投入の結果、この戦車は評価され、同年3月には、M26重戦車「パーシング」として正式採用されました。M26は、M3型50口径90mm戦車砲を主砲とし、終戦までに200両がヨーロッパ戦線へ、20両が太平洋戦線に送られました。戦後の1946年3月には、等級変更されて、重戦車から中戦車になりました。

M26A1中戦車は、M26の主砲を、円筒型排煙器付きのM3A1型50口径90mm戦車砲に換装した車砲で、マスルブレーキも単作動式に変更されています。M26とM26A1は、M4A3E8中戦車とともに、1950年に勃発した朝鮮戦争に参加し、北朝鮮軍のT-34-85と砲火を交えました。

M26/M26A1は、エンジンを換装してM46中戦車となり、これも朝鮮戦争に投入されました。M46は、M1エイブラムスが登場するまで、アメリカの主力戦車であったM47、M48、M60、M60A1系列の基本となった戦車です。

Venti carri armati sperimentali T26E3, che erano stati sviluppati per combattere contro i "Panther" e "Tiger" tedeschi, vennero mandati nel gennaio 1945 ad Anversa per essere collaudati sul campo di battaglia. Erano destinati per la 3. e 9. divisione corazzata. Nel marzo 1945 il T26 E3 venne standardizzato come carro armato pesante M26 e fu denominato "General Pershing"; l'equipaggio lo chiamò "Pershing". L'arma principale del M26 era un cannone M3 da 90mm. In tutto vennero mandati 200 carri armati sul fronte europeo e 20 sul fronte pacifico. Nel marzo 1946 il M26 subì una modificazione da carro armato pesante in carro armato medio con un nuovo cannone M3A1 da 90mm e freno da bocca singolo.

A cominciare dal 1950 il M26A1 ed il M4A3E8 erano impegnati nella guerra del Corea contro i T-34/85 dell'esercito del Corea del Nord. I M26 o M26A1 vennero dotati di un nuovo motore e trasmissione modificata e vennero denominati M46. Prestavano servizio anche in Corea. Il M46 era la base per i futuri M47, M48, M60 e M60A1.

1945年1月、20輛專為對抗德國豹式及虎式坦克而發展的T26E3重坦克實驗型，被送抵比利時的安特衛普，進行戰場實地測試。抵埠之後即被派往第3及第9裝甲師。1945年3月，T26E3正式規劃為M26重坦克，命名為“潘興將軍”，坦克乘組員稱之為“潘興”。

M26裝備有一門90mm M3大砲作主要武裝。至戰爭結束時，共有200輛被送抵歐洲前線，太平洋前線也有20輛。1946年3月M26由重坦克從新規劃為中坦克。

M26A1中坦克改為裝備一門90mm M3A1大砲，附有散煙器及軍式炮口制退器。自1950年以後，M26A1與M26及M4A3E8在韓戰中並肩作戰，與北韓軍隊的T-34/85周旋。


把M26和M26A1的引擎和傳動系統改裝及現代化之後，成為M46中坦克，同樣也派往韓國參戰。

M46坦克是M47、M48、M60及M60A1的基本型。


1945年1月，專為對抗德國豹式及虎式坦克而製成T26E3重坦克實驗型。到1945年3月，T26E3正式規劃為M26重坦克，命名為“潘興將軍”。裝備有一門90mm M3大砲作主要武裝。


1946年3月，M26由重坦克從新規劃為中坦克，並改為裝備一門90mm M3A1大砲，附有散煙器及軍式炮口制退器，成為M26A1。自1950年以後，M26A1與M26及M4A3E8在韓戰中並肩作戰，與北韓軍隊的T-34/85周旋。

組立ての注意

- 接着剤や塗料は火の近くで使わないでください。使う時は火と息を閉じて換気に気をつけましょう。
- 塗料指定の  はグンゼ産業・Mr.カラーの番号です。接着剤や塗料は入っていないので別にお買い求めください。
- 部品をランナーから切り離す時は模型用ハサミ等を使い、十分な部分はカッターやヤスリ等で仕上げてください。
- 組立図のサインマークは下の説明をしっかりと見てください。


(注意)

- 勿於近火處使用膠水或油漆。並打開窗戶保持空氣流通。
-  代表都是產業出品MR.COLOR 的顏色編號。不包括膠水及油漆。
- 自膠架中取出部件時，應用模型專用剪，並用剪刀或小銼除去多餘的膠料。
- 各圖型的含意可參考本欄以下的說明。

 **2** をコシにつけてください。
MR. Type
7 PIECE FERRUGIN
SPECULUM 2 PIECES
FARE DALE FELLO
製作工程

 切り取ってください。
REMOVING
NETZERN
SEPARIERE
切去

 **X** 接着しないてください。
DO NOT CEMENT
REMOVING
NETZERN
NIC PAS COLLER
NON INCOLLARE
不接合

 **A** フカールをほつけてください。
APPLY DICAL
MR. ANDEHILD
APPLIQUER DE CALCOMANS
APPLIQUER DE LACCOMANS
貼上次印刷


 **!** 注意してください。
BE CAREFUL
NIC VORSICHT
FARE ATTENSION
USARE ATTENZIONE
小心注意

 製品が破損するのを防ぐには、
DO NOT USE SHARP OBJECTS
DO NOT USE SHARP OBJECTS
DO NOT USE SHARP OBJECTS
DO NOT USE SHARP OBJECTS
鋭利な物・金具等を使わないでください。


 **!** 接着してください。
CEMENT TOGETHER
ZUSAMMENSETZEN
COLLER ENSEMBLE
INCOLLARE INCONTE
用膠水接合

 **!** 穴をあけてください。
OPEN HOLE
FARE UN TRUO
FORO APERTO
穿孔

 **!** 穴あけのめってください。
USE HOLE
REMOVING
REUCHER LE TRUO
FORO PERNO
取孔集中




 **!** どちらかを選んでください。
OPTIONAL
NACI BELEBEN
FACULTATIVO
可以选择使用

 **!** 内装してください。
GLUE
INTERIOR
PLER SA VOUS PLAT
PLUMER
内装

 **!** 脱脂接着剤(金属用)
INSTANT GULY FOR METAL
METALLKLEBER
COLLA INSTANTANEA PER METALLI
金屬用速乾膠

H11 GUNZE SANGYO AQUEOUS HOBBY COLOUR ITALERI PAINT NO.


1 GUNZE SANGYO MR. COLOUR

 1749 つや消しブラック	1749	FLAT BLACK	MATTSCHWARZ	NOIR MAT	NERO OPACO	啞黑色
 1415 黒鉄色	1415	STEEL	STAHL	ACIER	ACCIAIO	黒鉄色
 1710 カーキグリーン	1710	KHAKI GREEN	KHAKIGRÜN	VERT KHAKI	VERDS KAKI	砂織緑色


ZUR BEACHTUNG

- Kleber und Farbe nicht nahe von offenem Feuer verwenden und das Fenster von Zeit zu Zeit zur Belüftung öffnen.
- Der  der Farbkennzeichnung bedeutet die Farbnummer von GUNZE SANGYO MR. COLOR. Kleber und Farbe sind nicht enthalten.
- Zum Abschneiden der Teile vom Verbundstück eine Modellerschere verwenden und die überstehenden Plastikteile mit einem Messer oder einer Feile beseitigen.
- Die Bedeutung der Symbols finden Sie unten in dieser Spalte.

CAUTION

- When you use glue or paint, do not use near open flame, and use in well ventilated room.
-  of color indication refers to the color number of GUNZE SANGYO MR. COLOR. Glue and paint are not included.
- When you take parts off from the runner frame, use a modeling scissors and trim excess plastic with a cutter or a file.
- See the bottom of this column for the meaning of symbols.

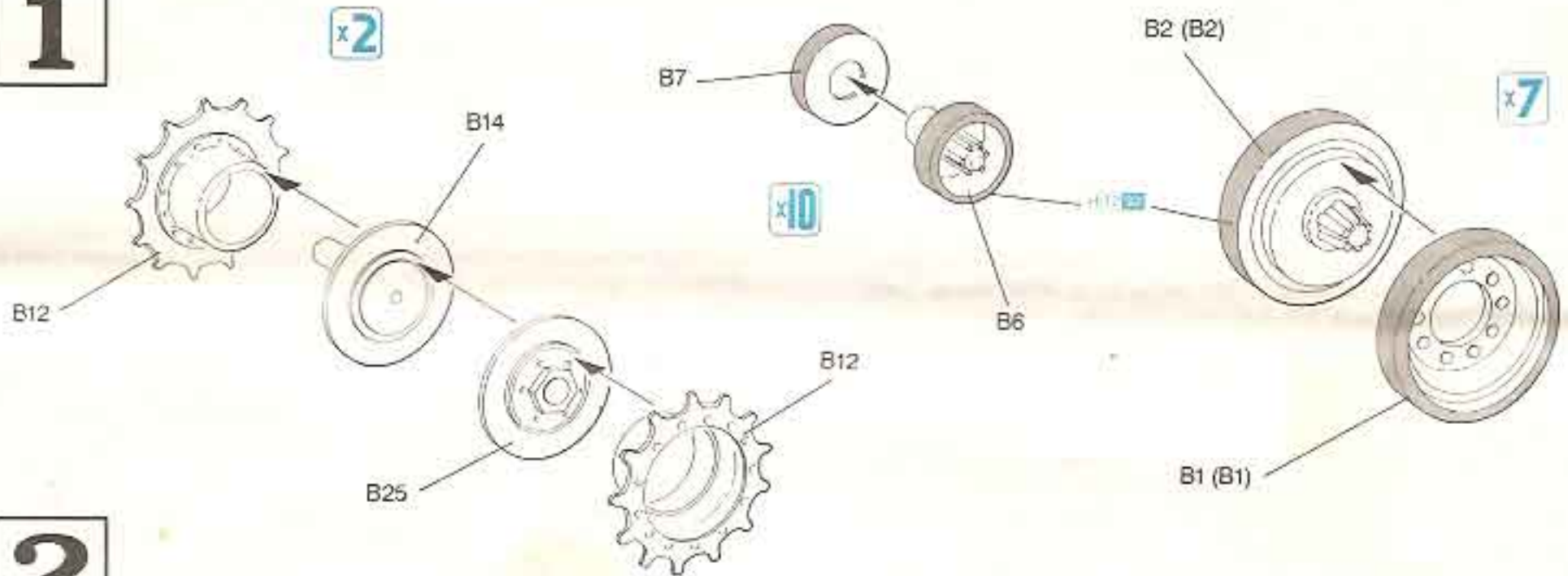
ATTENTION

- Ne pas utiliser de colle ou de peinture à proximité d'une flamme nue, et aérer la pièce de temps en temps.
- Le numéro  pour l'indication de couleurs correspond au numéro de couleur de GUNZE SANGYO MR. COLOR. La colle et la peinture ne sont pas comprises.
- Pour retirer les pièces hors du cadre, utiliser des ciseaux spéciaux pour maquette et retirer le plastique en excès avec un cutter ou une lime.
- Voir la fin de cette colonne pour la signification des symboles.

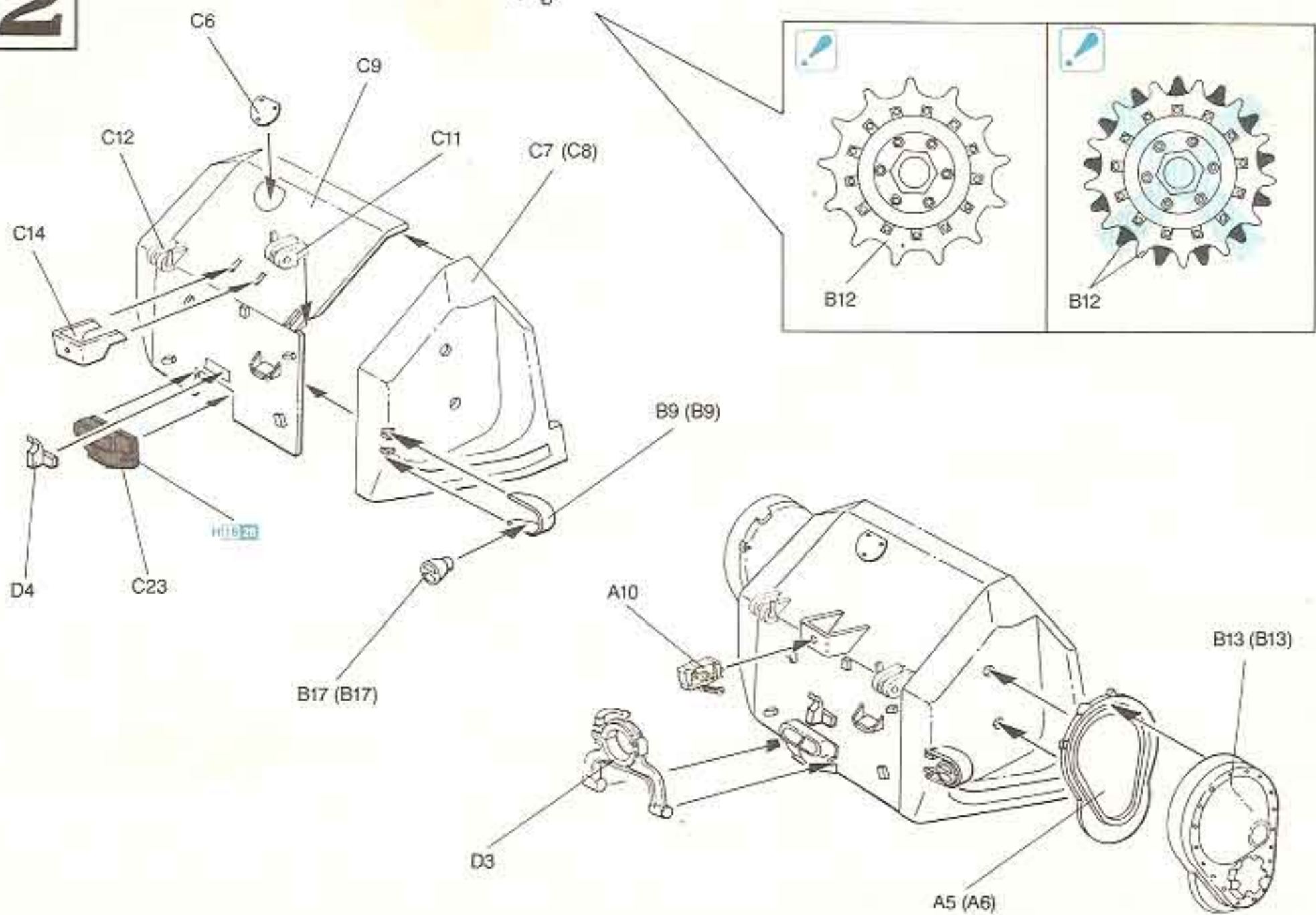
ATTENZIONE

- Non usare colla a vernice vicino a fiamme esposte, e aprire le finestre di tanto in tanto per cambiare l'aria.
-  delle indicazioni di colore si riferisce al numero di colore di GUNZE SANGYO MR. COLOR. Colla e vernice non sono incluse.
- Quando si staccano parti del carrello, usare forbici da modellismo e eliminare la plastica in eccesso con un coltello o una lima.
- Vedere in fondo a questa colonna per il significato dei simboli.

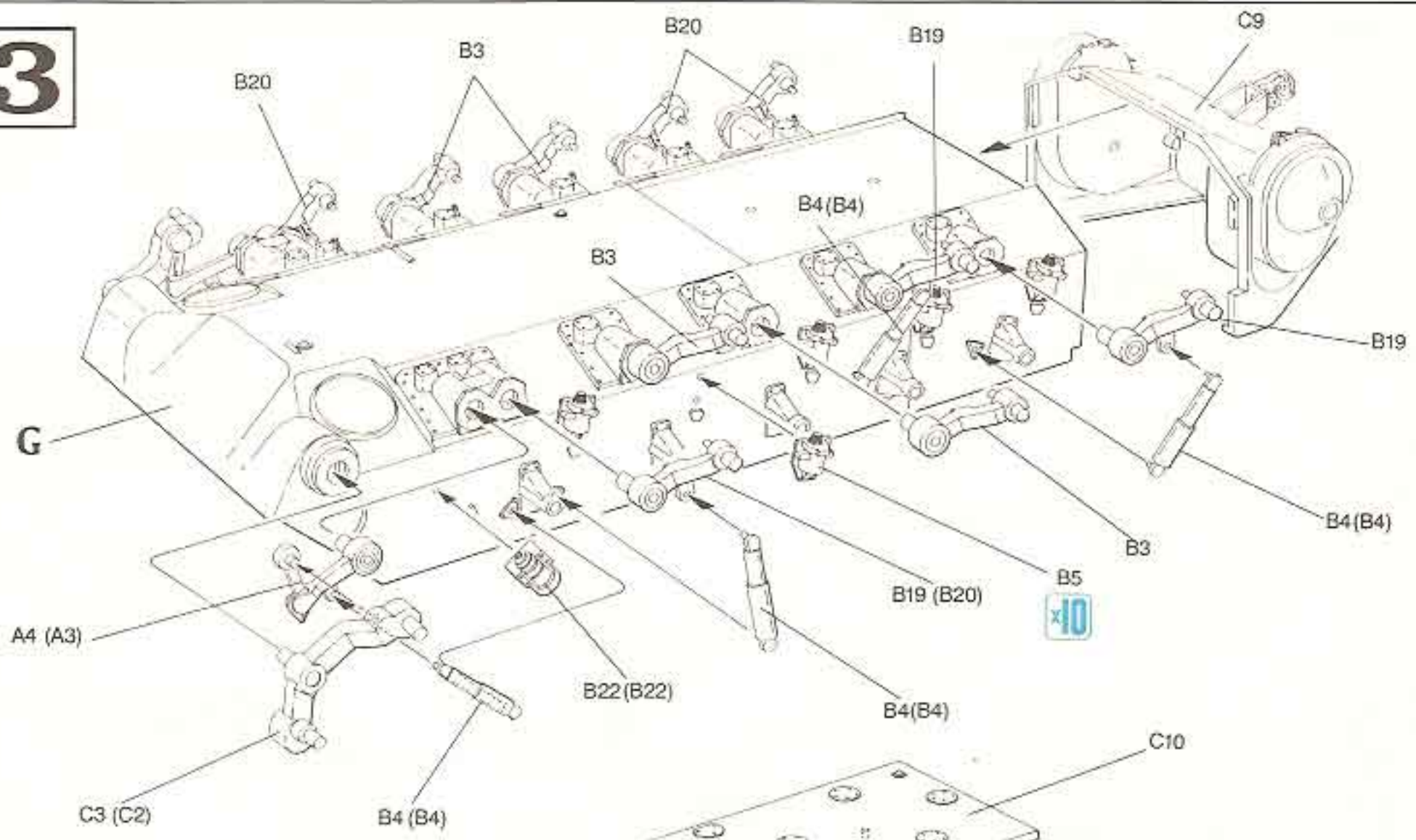
1



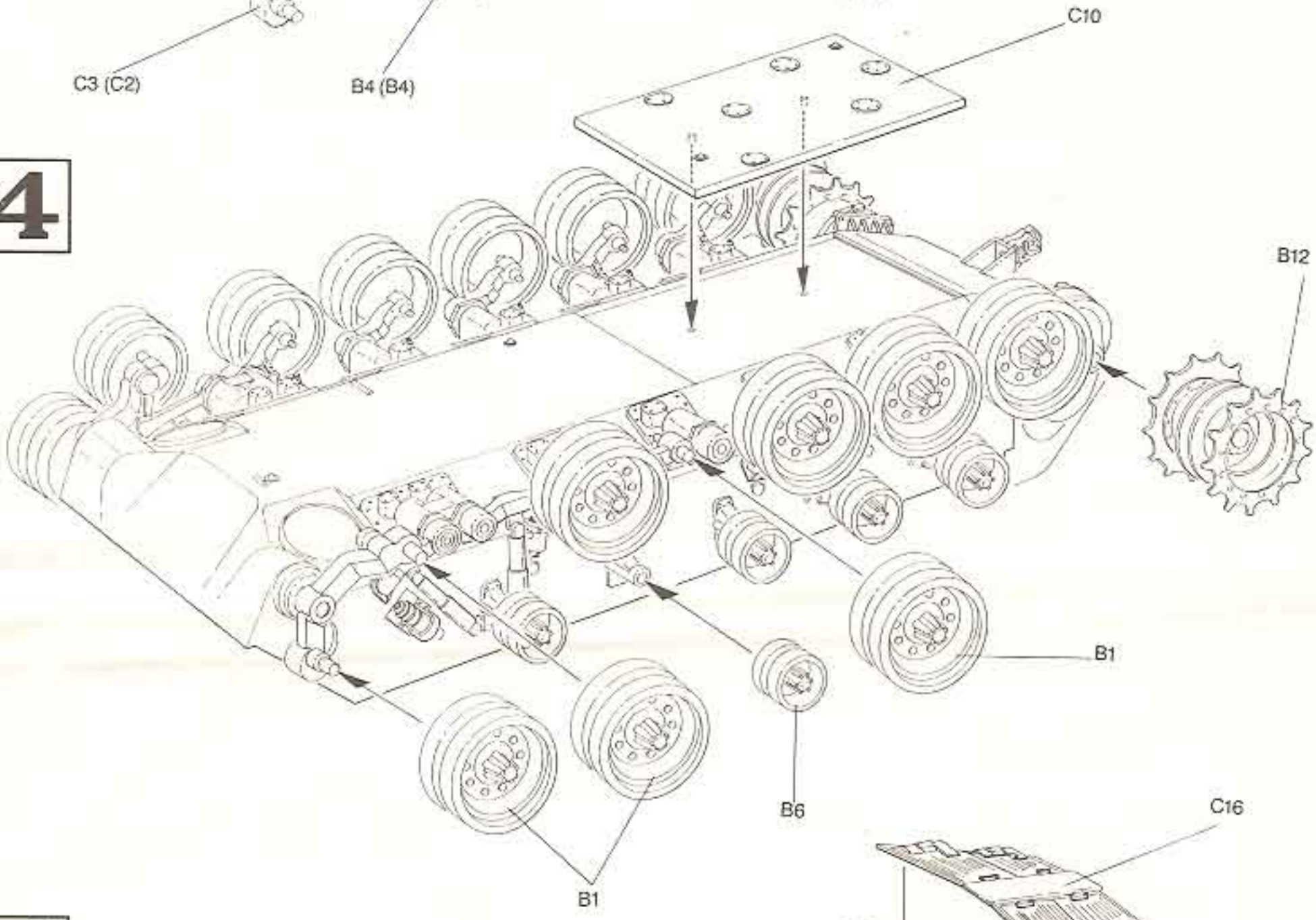
2



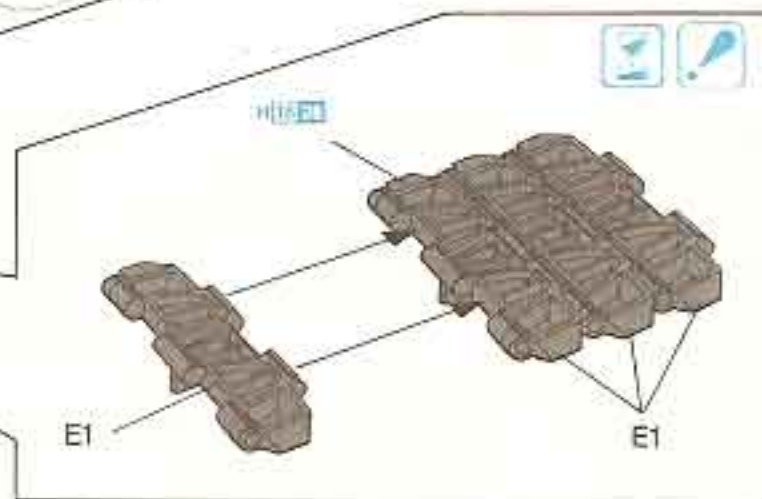
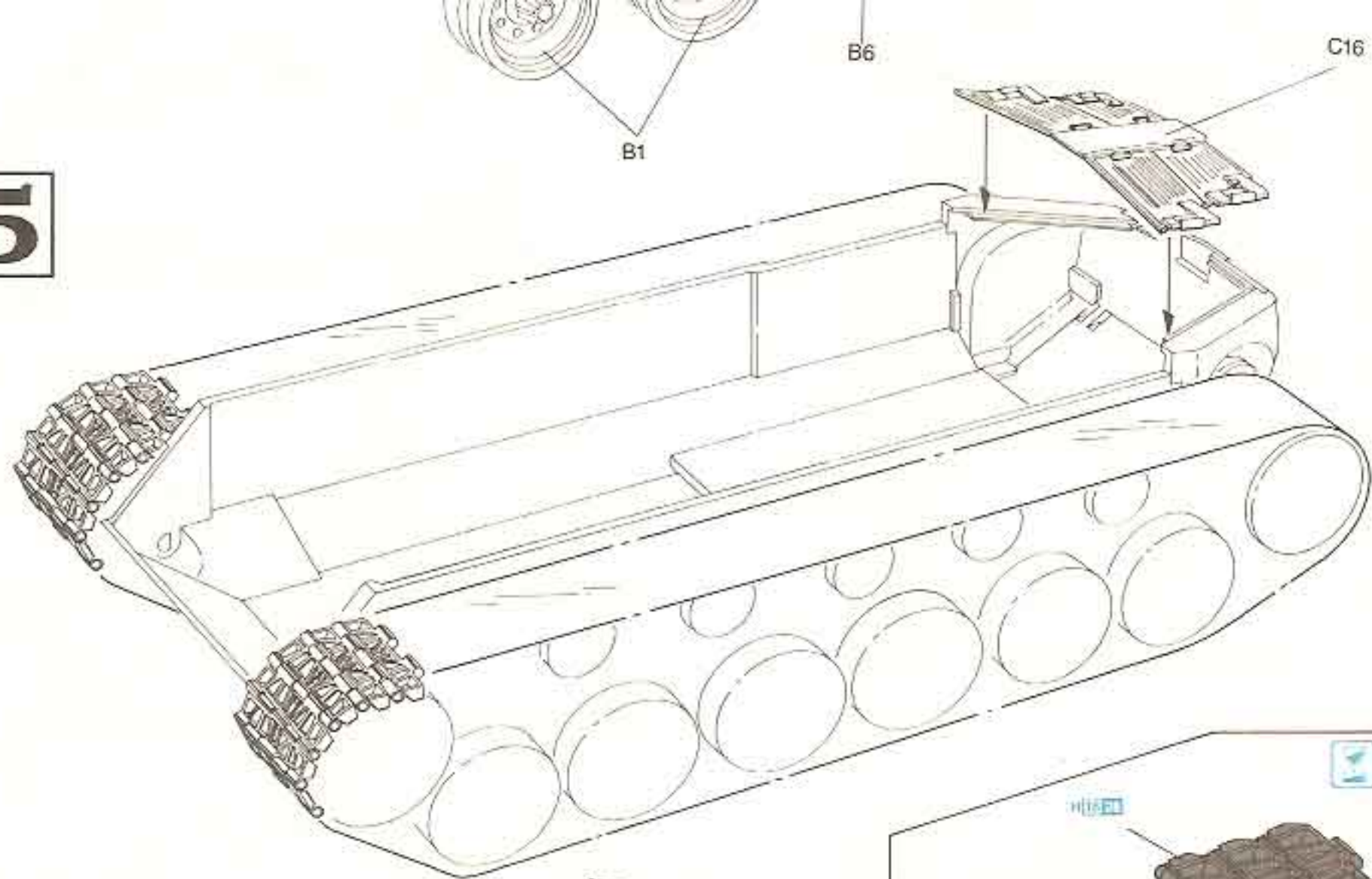
3



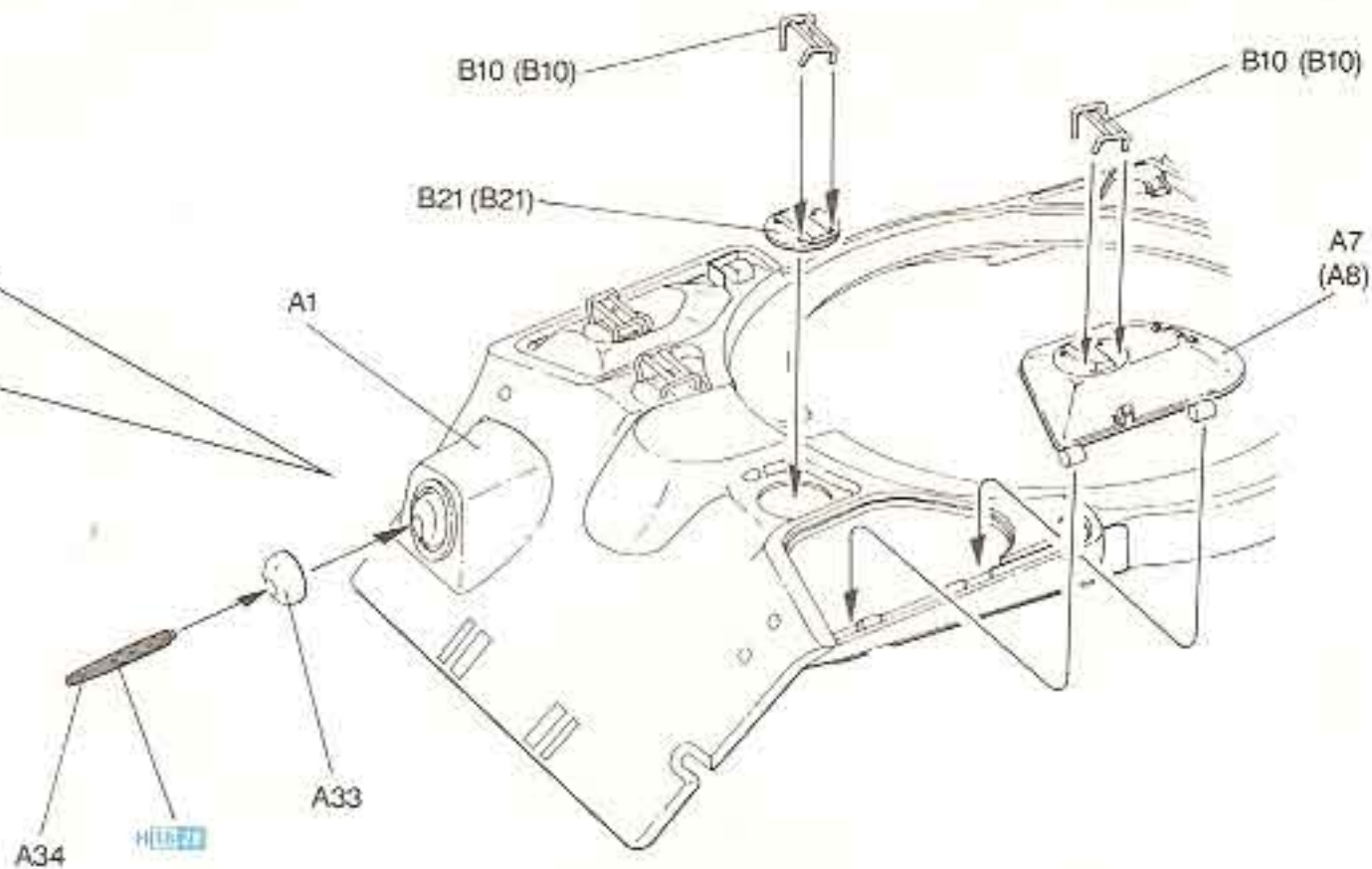
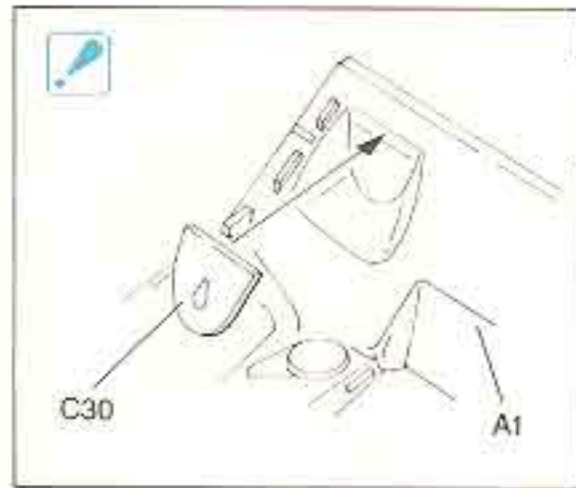
4



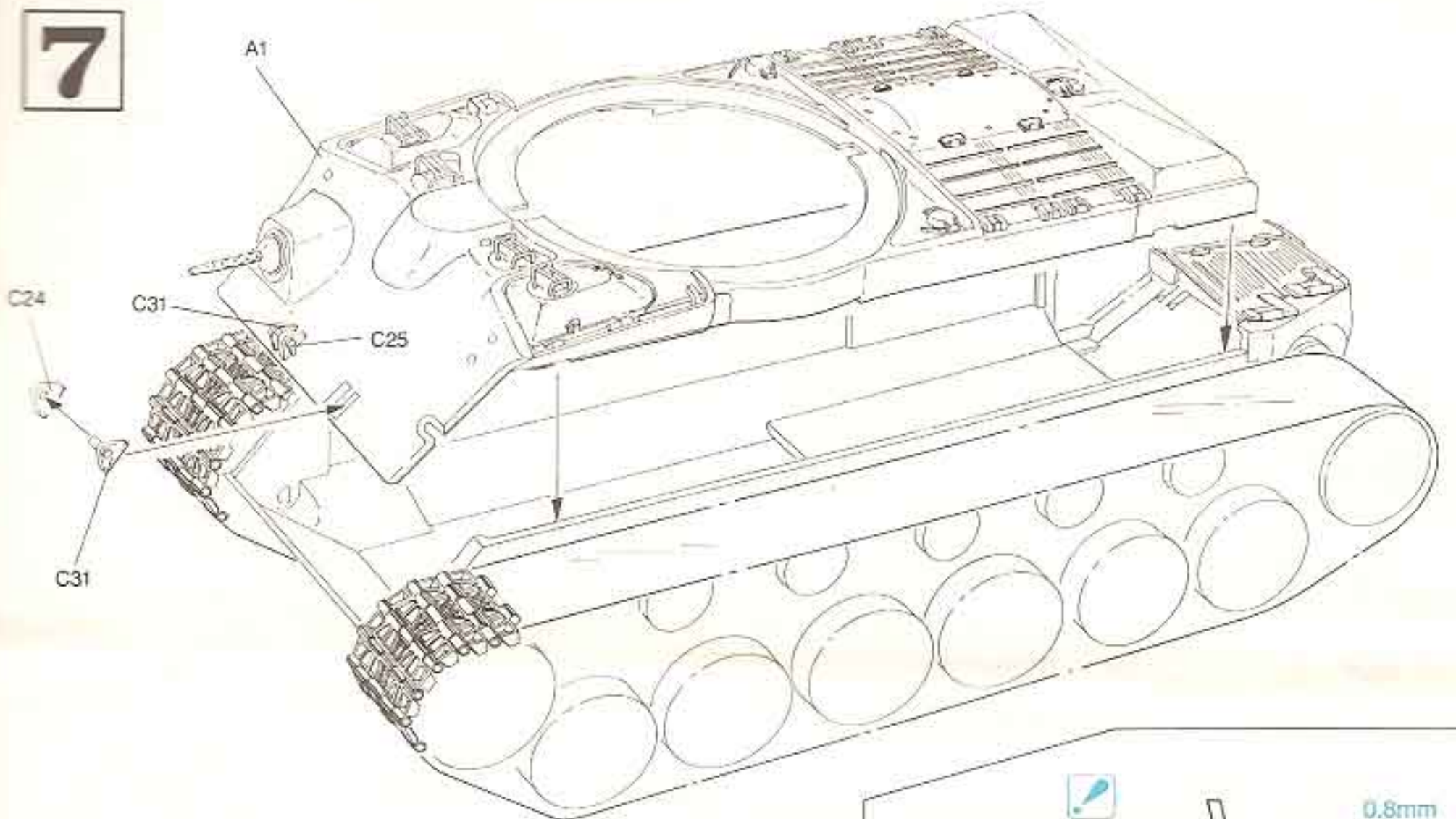
5



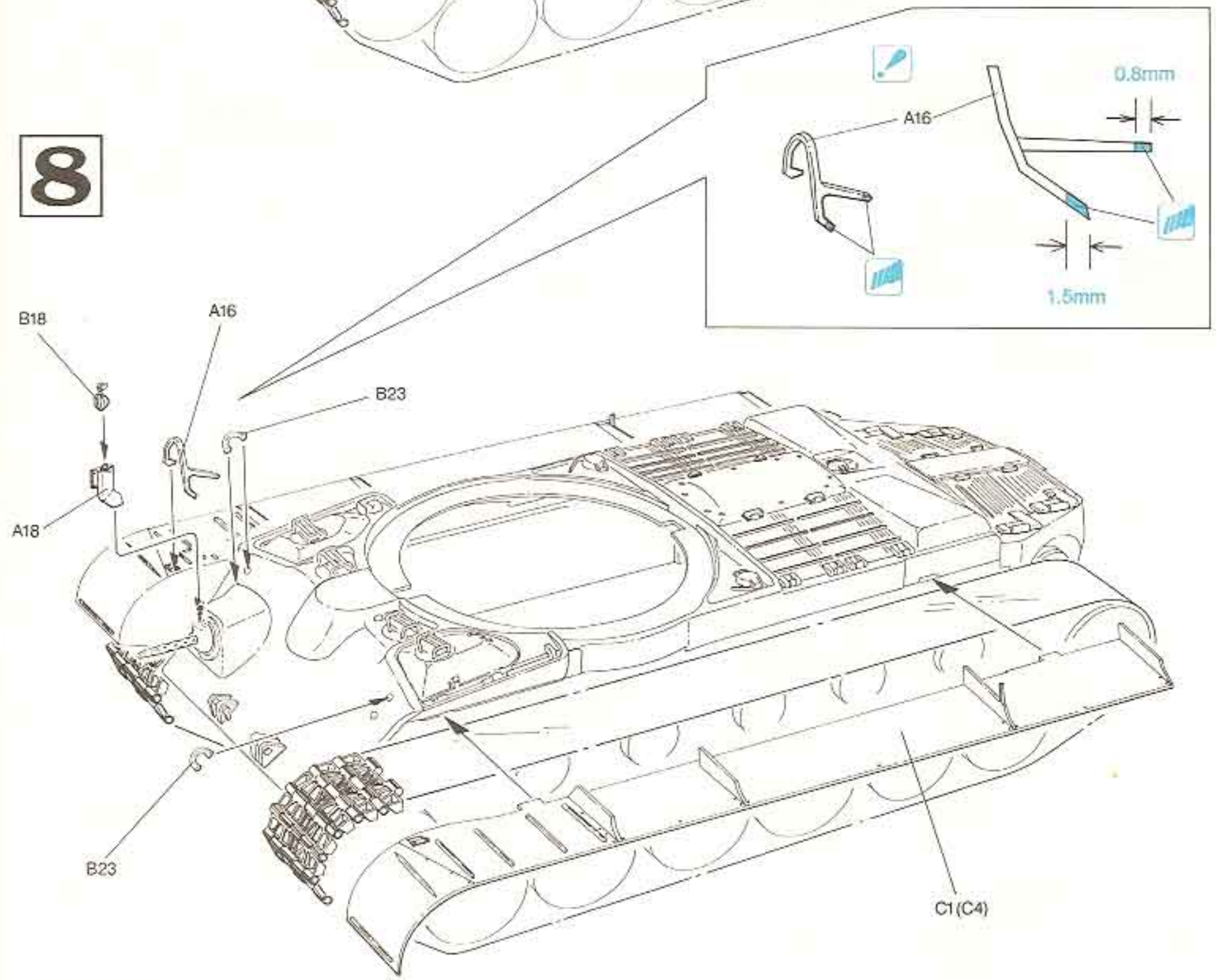
6



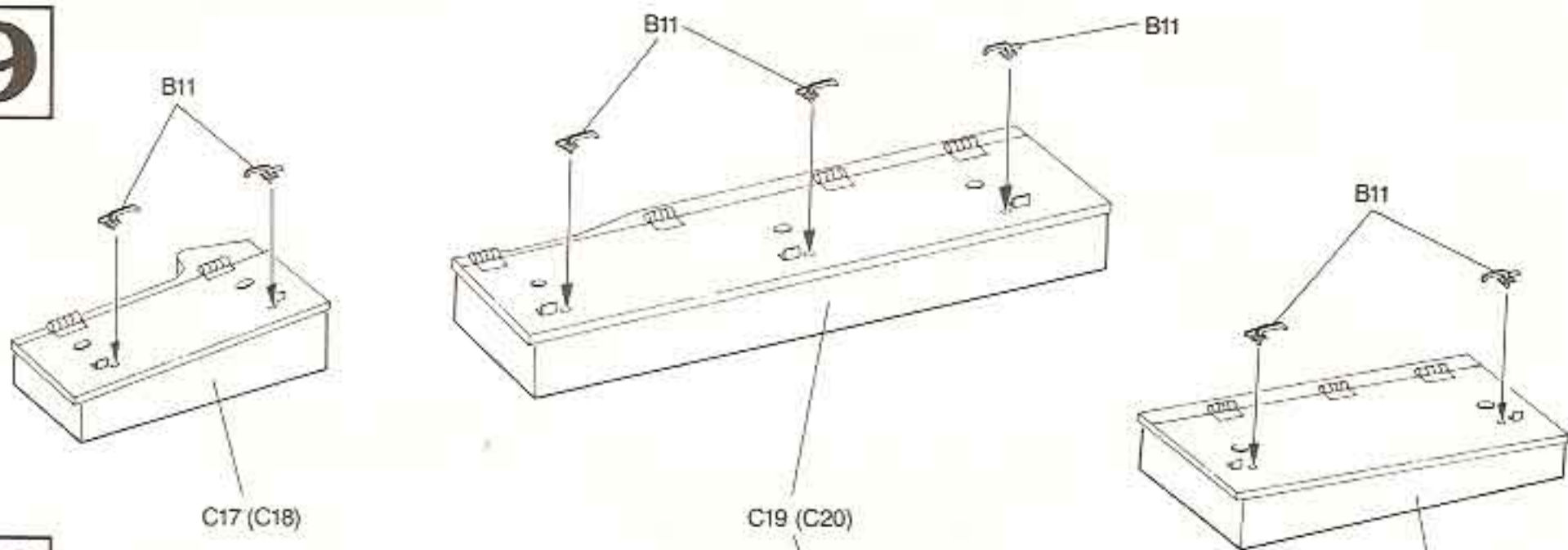
7



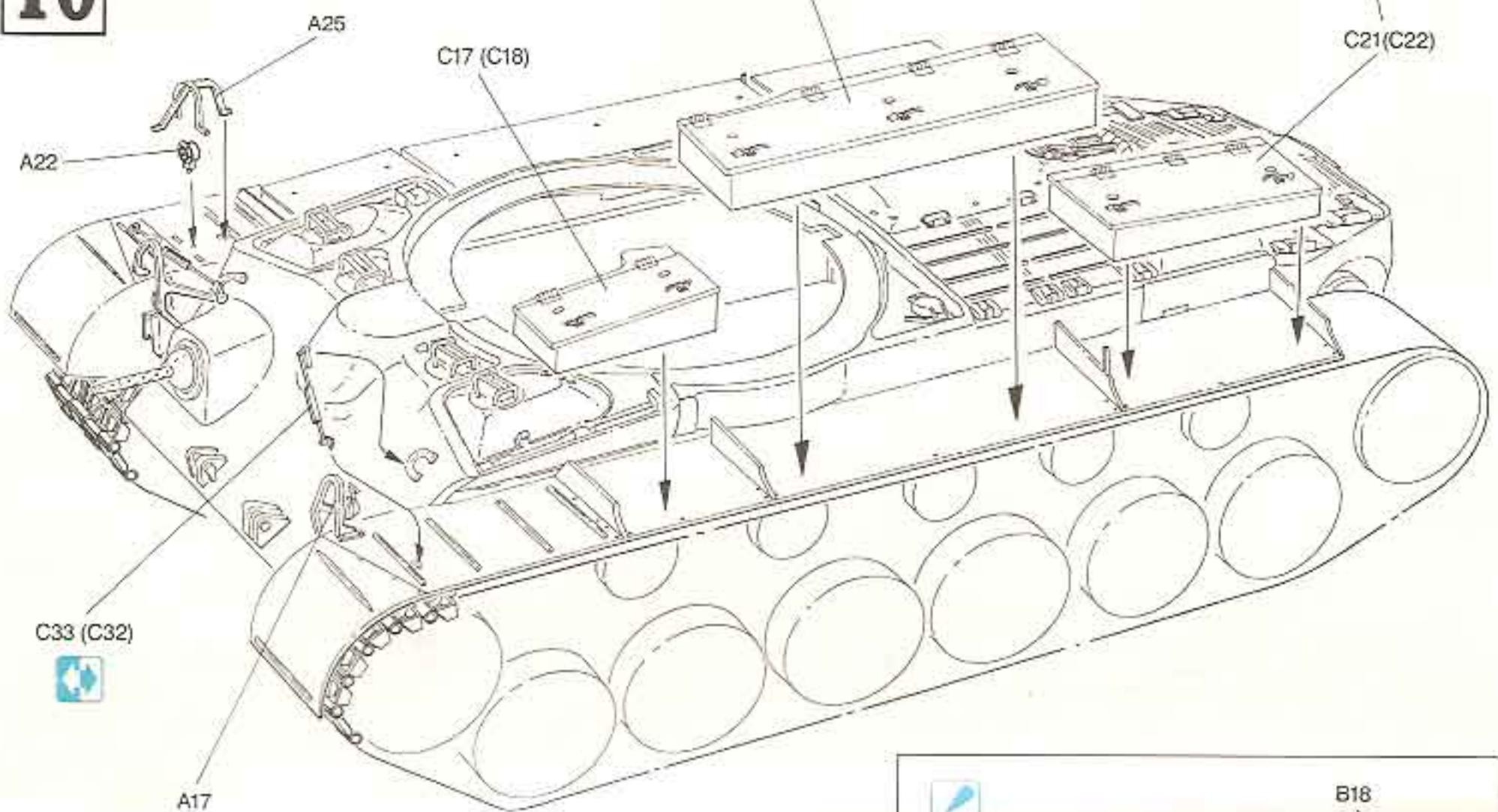
8



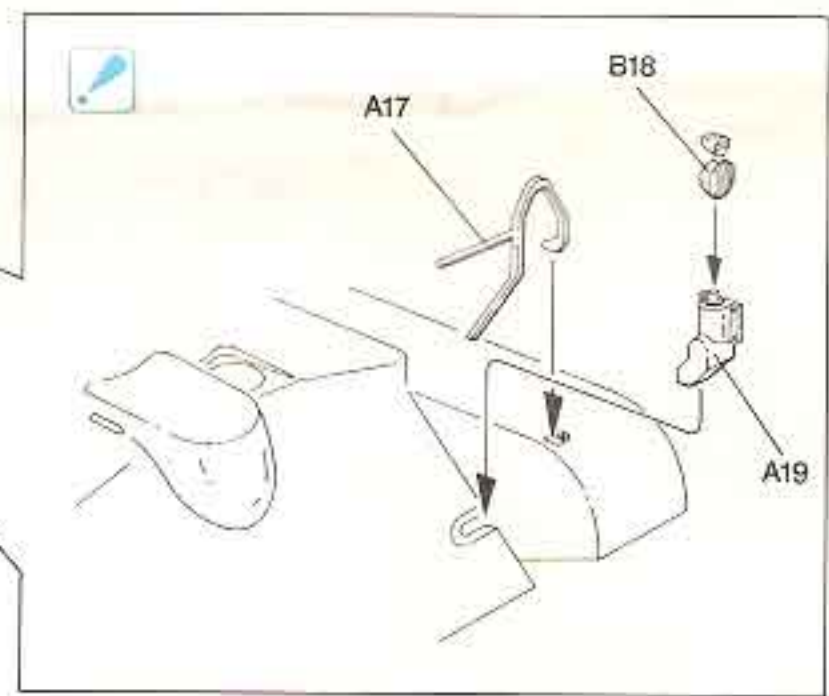
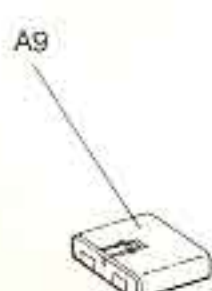
9



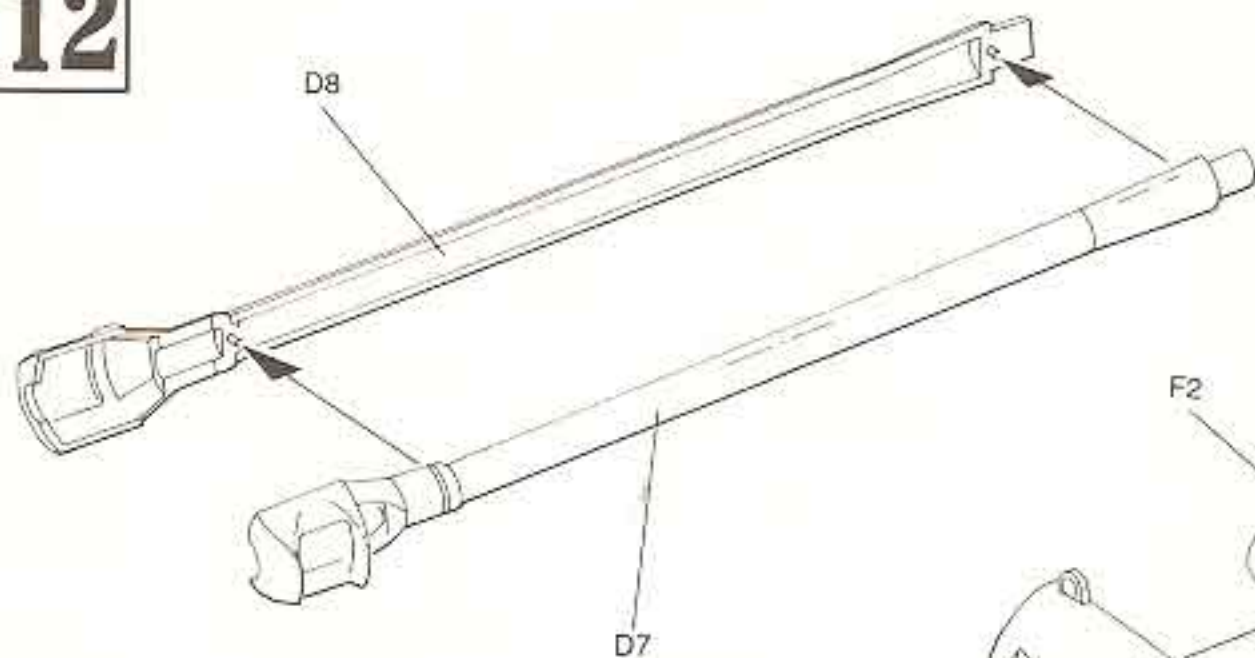
10



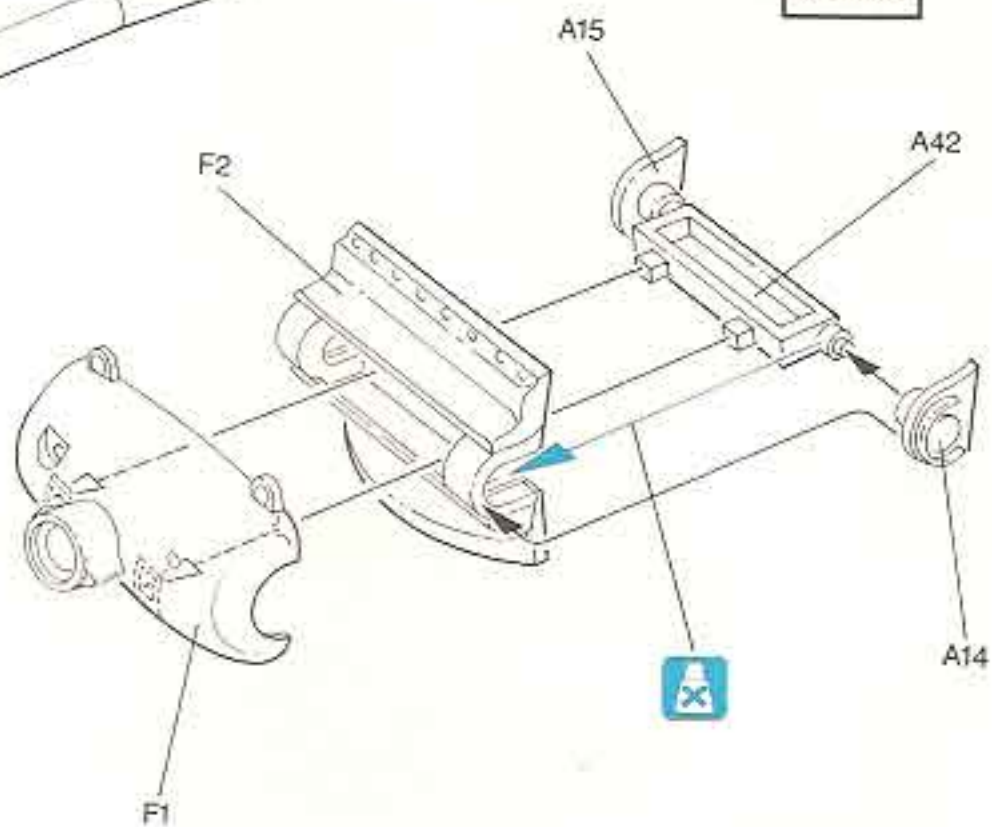
11



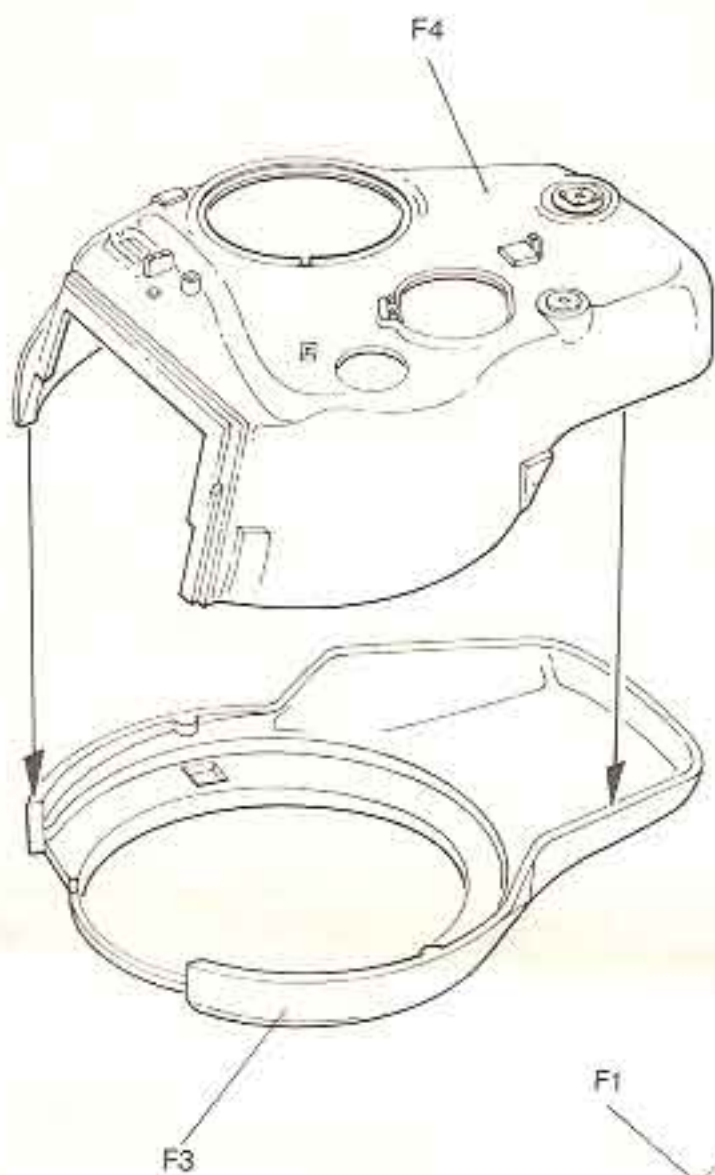
12



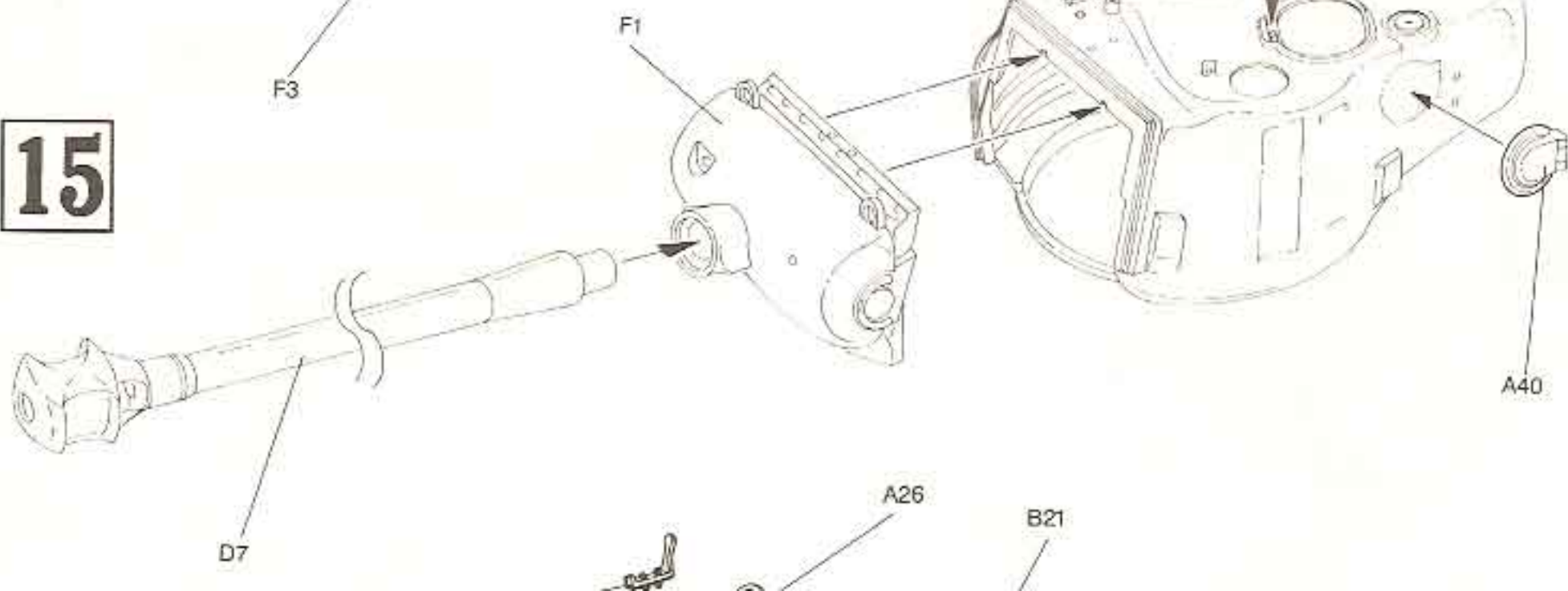
13



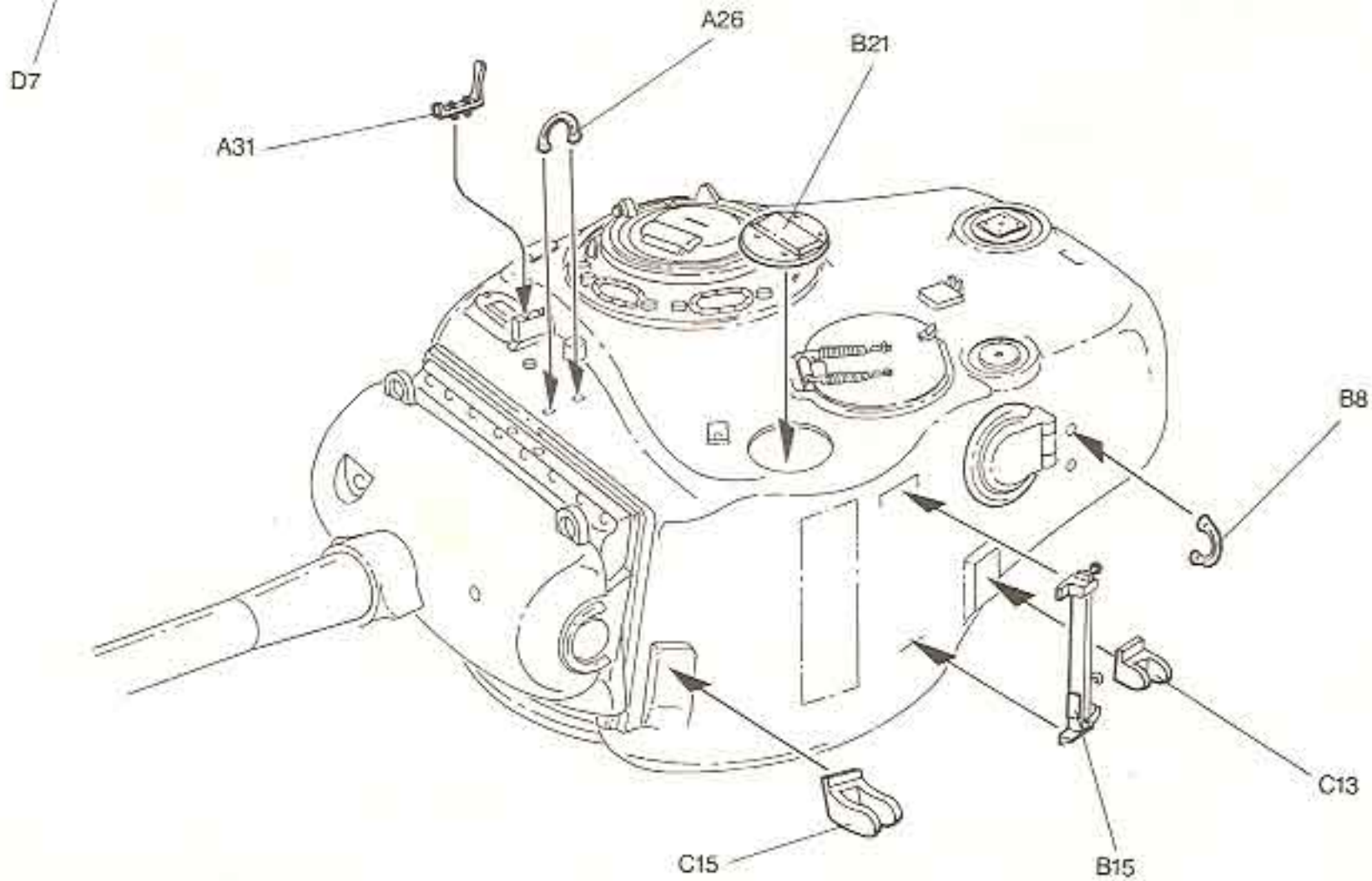
14



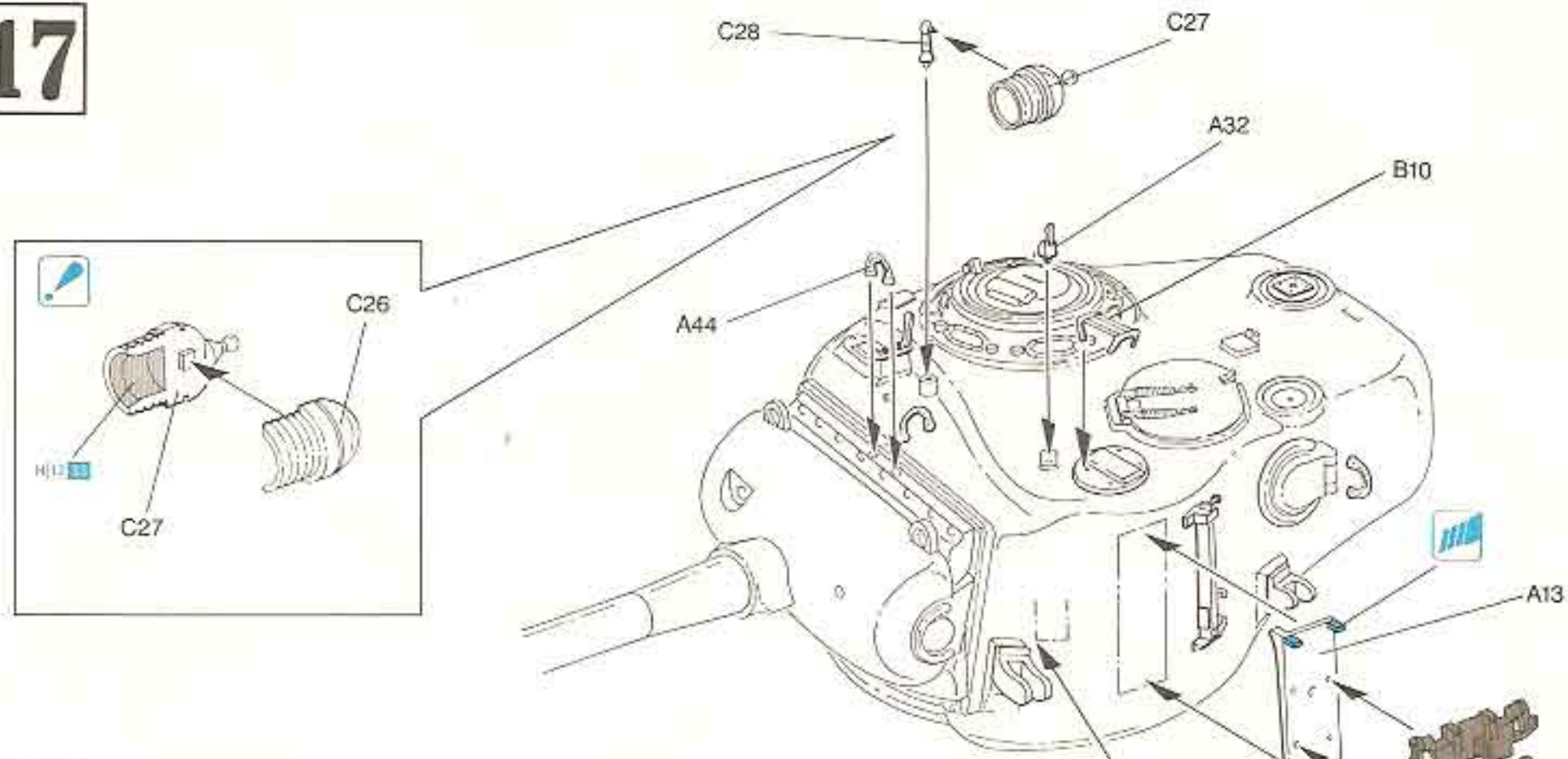
15



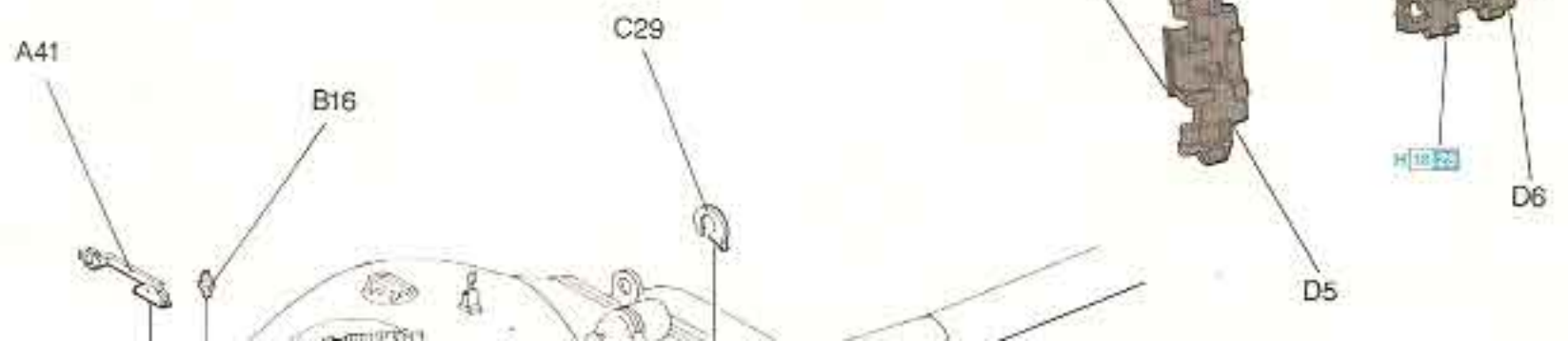
16



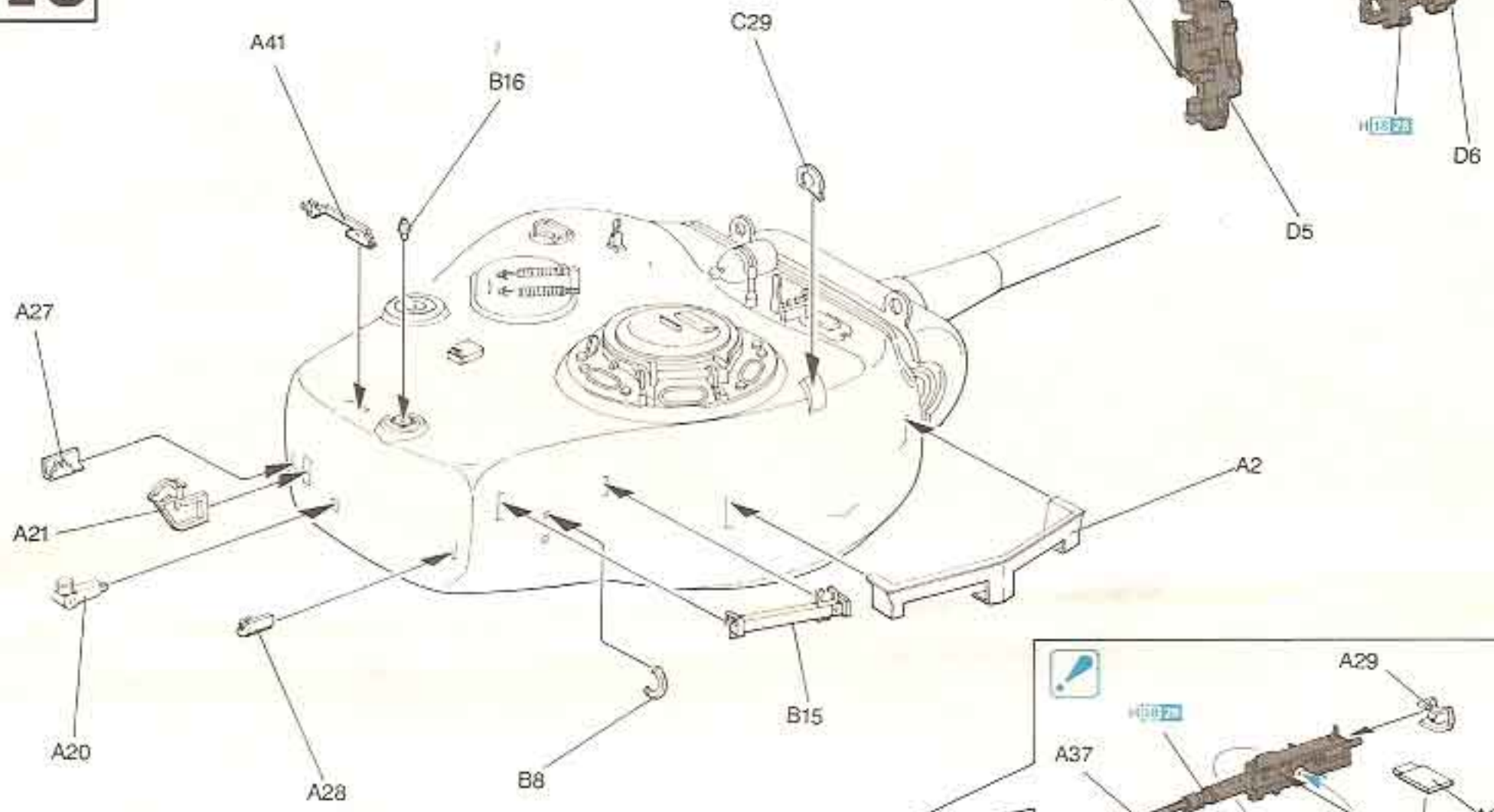
17



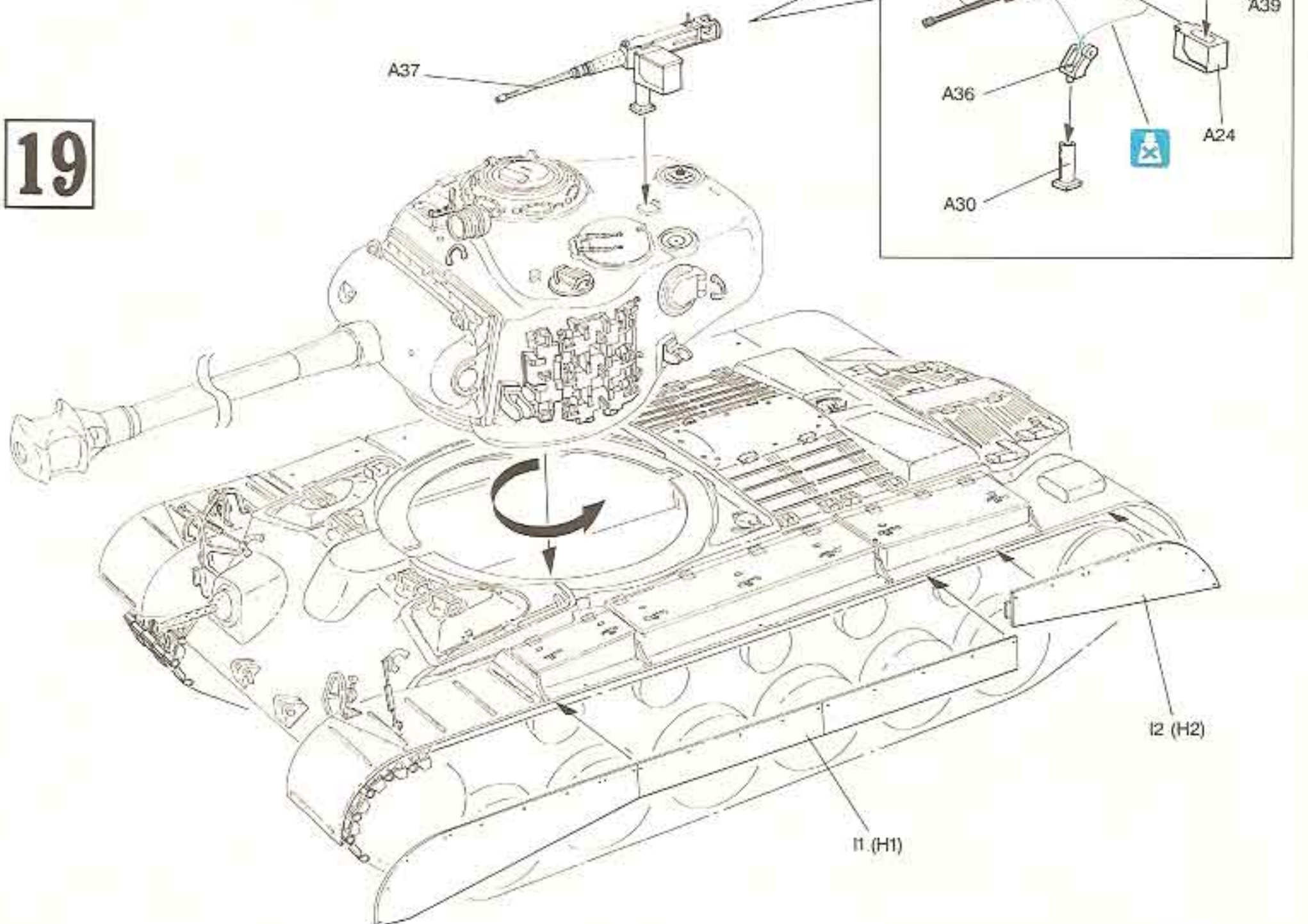
18

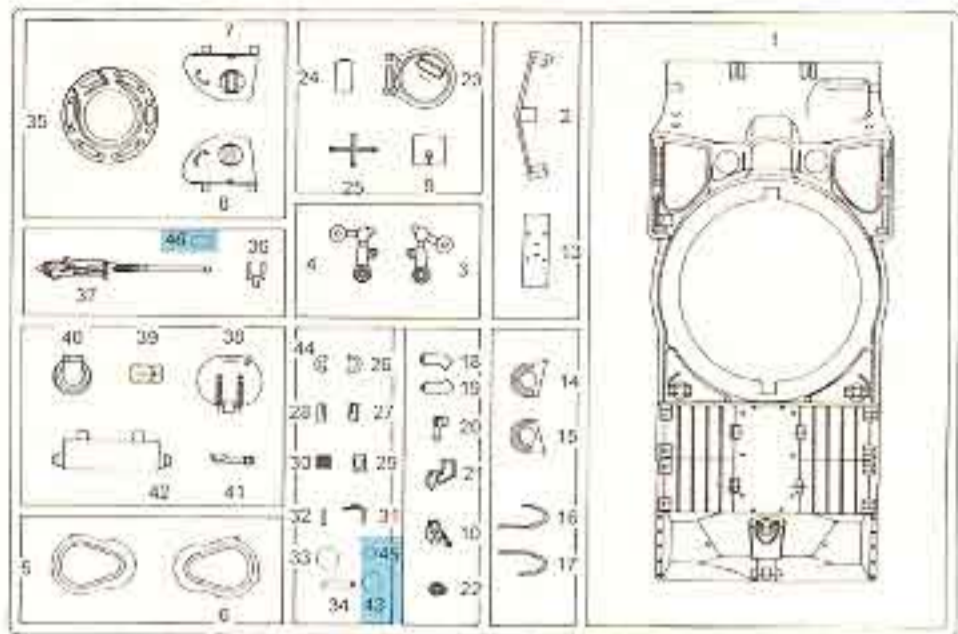
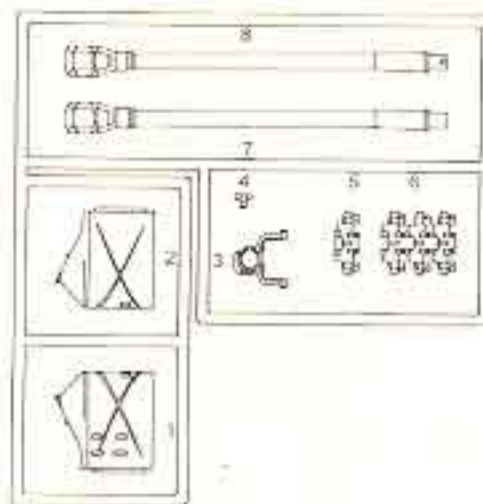
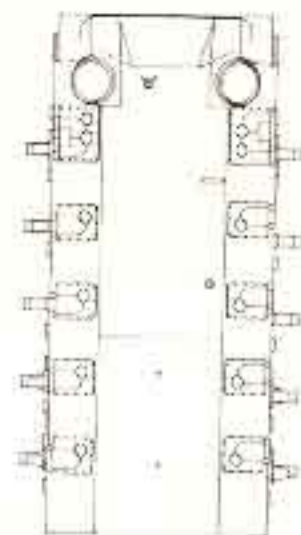
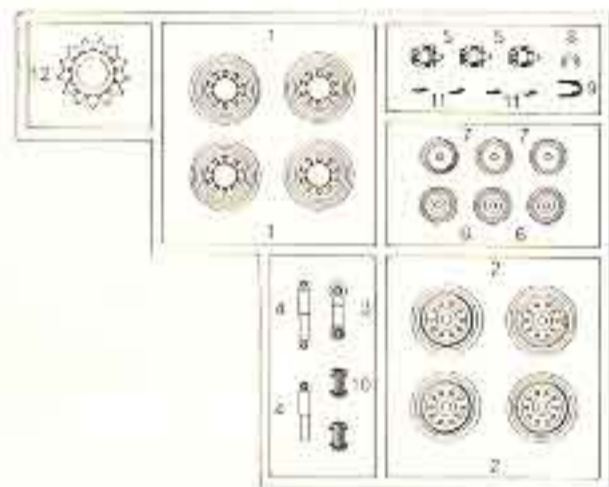
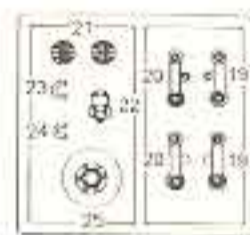
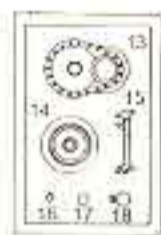
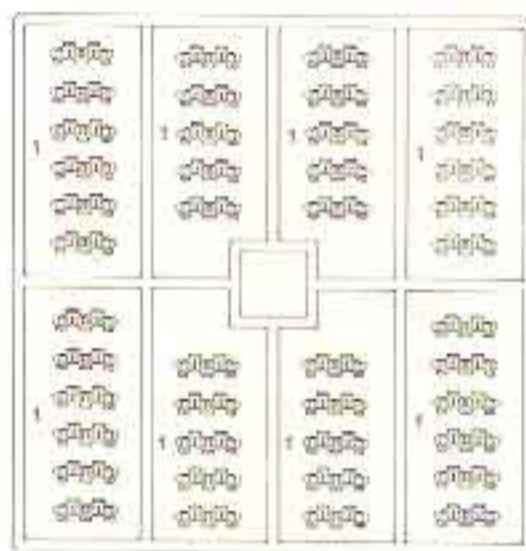
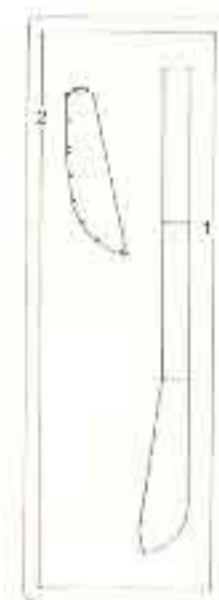
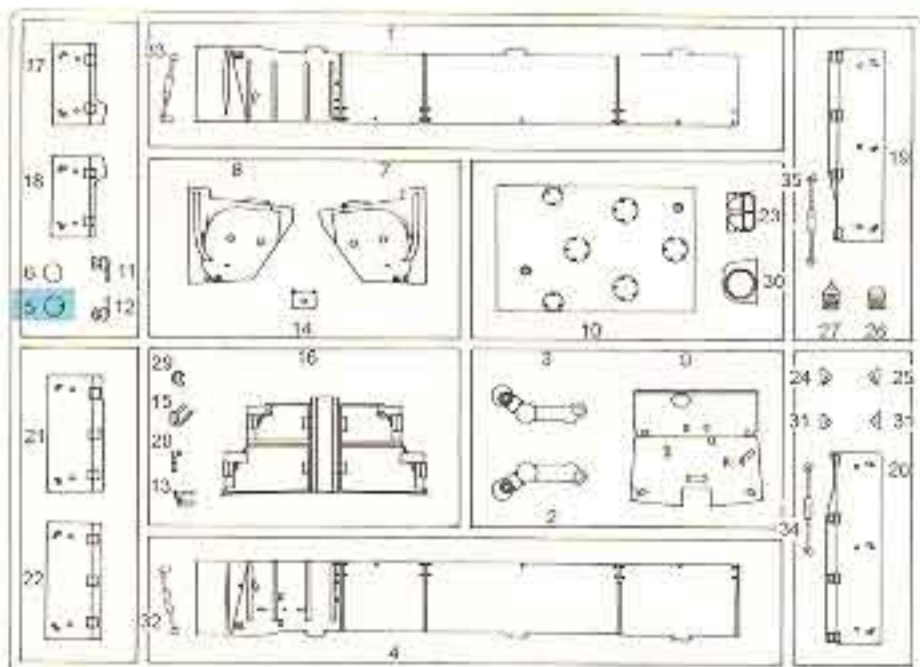
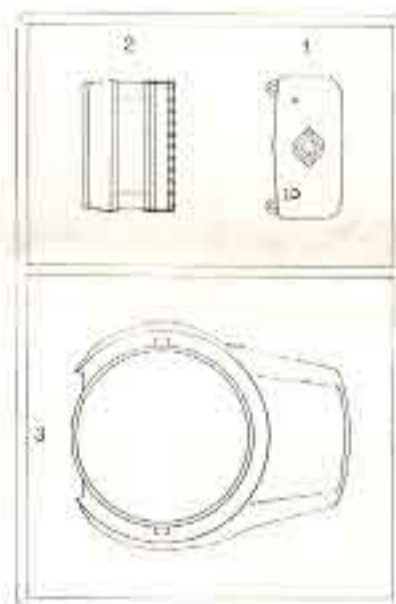
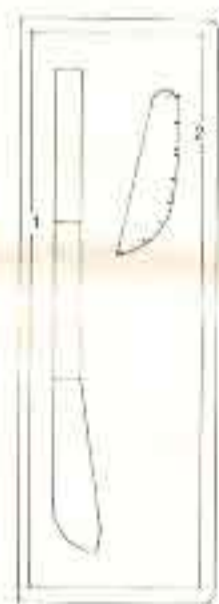


18



19



A**D****G****BX4****Bx2****Bx2****Ex4****H****C****F****I**

の部品は使用しません
 Parts not for use
 Teile werden nicht verwendet.
 Pièces à ne pas utiliser
 Parti non utilizzati
 不需要使用的零件



Copyright ©1995
 Printed in Hong Kong
 6032-01

■デカールの貼り方

- ①デカールを貼るところのほこりや汚れを、ぬらした布できれいにふきとってください。
- ②貼りたいデカールを台紙ごとハサミで切りとり、1枚づつ水またはぬるま湯に台紙を下にして20秒くらい浮かべます。
- ③水から出したらタオルの上のせ、指先でデカールが動くか確かめた後、貼るところにおいて静かに台紙をずらします。
- ④指先に少し水をつけて正確な位置にデカールを動かした後、やさしく、よく水を吸う布でデカールを押さえて内側の水分や気泡を押し出します。
- ⑤デカールが完全に乾いたら少し水をつけた布で、デカールのまわりのノリをふきとります。

■Correct Method for Applying Decals

- ① Clean model surface with wet cloth.
- ② Cut each design out of decal sheet and dip them in warm water for 20 seconds.
- ③ Check with finger tip if design is loose on base paper. If so, place it on proper position on model and slide off base paper leaving design on model.
- ④ Move design to exact position with wet finger tip, and push out excess water and air bubbles under decal with soft cotton cloth.
- ⑤ When decals get dry, wipe off with wet cloth excess glue left around decals.

■Das Korrekte Aufbringen der Abziehbilder

- ① Oberfläche des Modells mit feuchtem Tuch reinigen.
- ② Jedes Motiv einzeln aus dem Bogen ausschneiden und 20 Sekunden in warmes Wasser tauchen.
- ③ Mit dem Finger prüfen, ob sich das Motiv vom Trägerpapier gelöst hat. Wenn ja, so schieben Sie es vom Papier weg auf seine genaue Position auf dem Modell.
- ④ Korrigieren Sie die exakte Lage mit nasser Fingerspitze und drücken Sie Wasserblasen unter dem Abziehbild mit einem weichen Baumwolltuch weg.
- ⑤ Entfernen Sie beim Antrocknen der Abziehbilder die Klebmittelränder mit einem feuchten Tuch.

■Comment appliquer les décalcomanies correctement

- ① Nettoyer la surface du modèle avec un chiffon humide.
- ② Découper chaque décalcomanie de sa feuille de papier et la plonger dans l'eau tiède pendant vingt secondes.
- ③ Vérifier avec le bout du doigt si le dessin se détache de son papier-support. Si oui, le positionner à l'endroit choisi sur le modèle et relâcher doucement le papier-support.
- ④ Positionner la décalcomanie correctement avec un doigt humide et éponger tout restant d'eau et toutes bulles d'air sous la décalcomanie avec un chiffon doux.
- ⑤ Quand les décalcomanies sont sèche, détacher le colle autour des décalcomanies avec un chiffon humide.

■Modo esatto per applicare le decalcomanie

- ① Pulire la superficie del modello con un panno umido.
- ② Ritagliare ciascun disegno dal foglio decalcomania e immergerli in acqua calda per 20 secondi.
- ③ Controllare col polpastrello se il disegno è allentato sulla base di carta. In questo caso, applicarlo nella esatta posizione sul modello facendolo scivolare dalla base di carta.
- ④ Spostare il disegno nella esatta posizione mediante il polpastrello umido, quindi togliere l'acqua in eccesso e le bolle d'aria sotto la decalcomania mediante un panno soffice di cotone.
- ⑤ Quando la decalcomania sono asciutte, togliere con un panno umido l'eccesso di colla intorno alla decalcomania stessa.

■貼上水印標貼的正確方法：

- ①用濕布抹乾淨模型表面。
- ②按各標貼的形狀從標貼紙上切出，浸到溫水之中約20秒。
- ③用指尖試行觸摸以確定標貼是否已脫離底紙，如果屬實，則把標貼連底紙放到模型表面的適當位置上，小心地將底紙移去，把標貼留在模型表面。
- ④以濕水的指尖把標貼移到正確的位置上，再用柔軟的綿質布料把標貼輕壓，以擠出標貼底下的氣泡和水分。
- ⑤標貼乾後，用濕布輕拭標貼及其附近的模型表面，以洗去可能殘留在標貼附近的多餘膠水，確保效果完美。

Marking & Painting

マーキング及び塗装図

Markierungen und Bemalung

Decoracion et Pintura

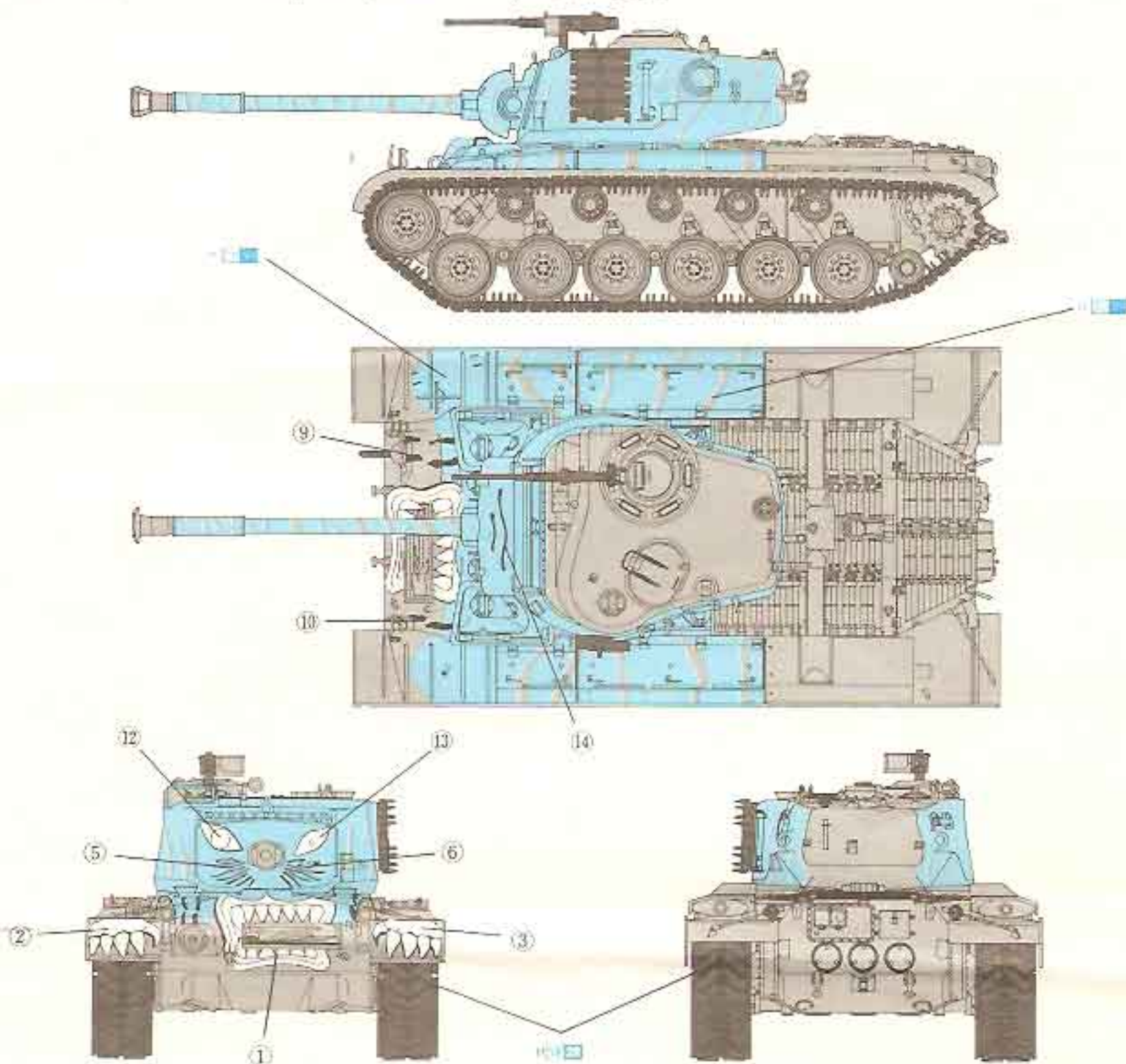
Marchio & Pittura

標貼及着色指示



KIT NO. 6805

① 6th Tank, Bn, U.S. 24th Inf, Div., Han River, Korea 1951



(2) 1st Marine Div., near Chang-Dan, Korea 1952

