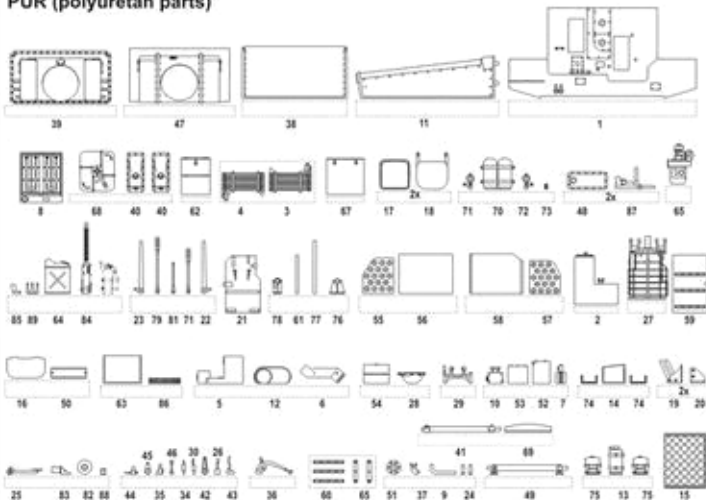


M4A1 Sherman early/late

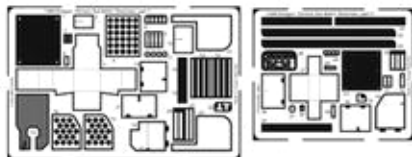
driver's set
for Dragon kit

Navštivte naše stránky / Visit an official website www.cmkkits.com

PUR (polyuretan parts)



PP (photo-etched parts)

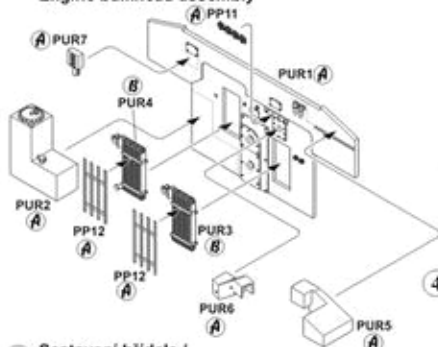


CP (film parts)

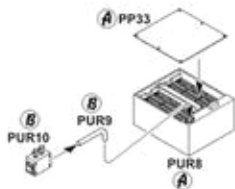


K lepení použijte kyanoakrylátové lepidlo!
For best gluing results use cyanoacrylate glue!

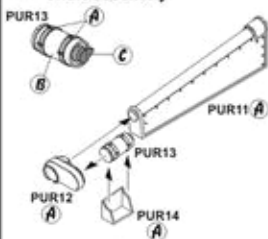
1 Sestavení motorové přepážky / Engine bulkhead assembly



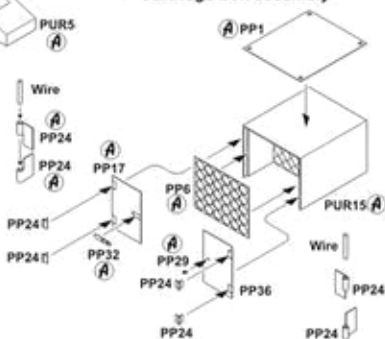
2 Sestavení baterií / Batteries assembly



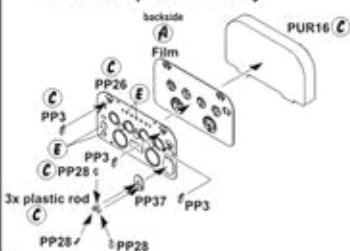
3 Sestavení hřídele / Shaft assembly



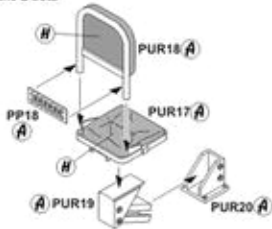
4 Sestavení nábojové schránky / Cartridge box assembly



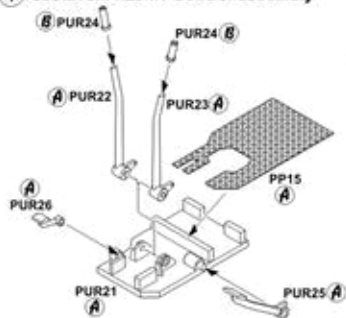
5 Sestavení přístrojové desky / Instrument panel assembly



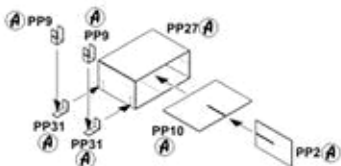
6 Sestavení sedaček / Seat assembly
Make 2 sets



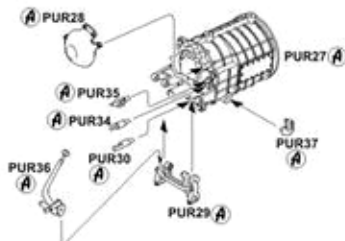
7 Sestavení řízení / Control assembly



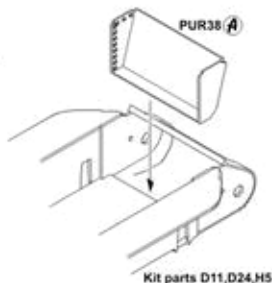
8 Sestavení schránky / Box assembly



10 Sestavení převodovky / Gear-box assembly

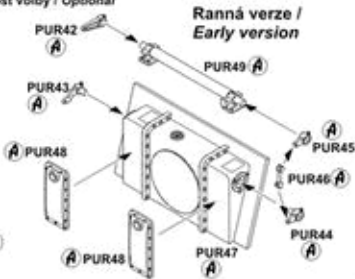
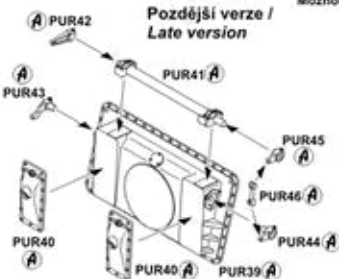


9 Sestavení korby / Hull assembly

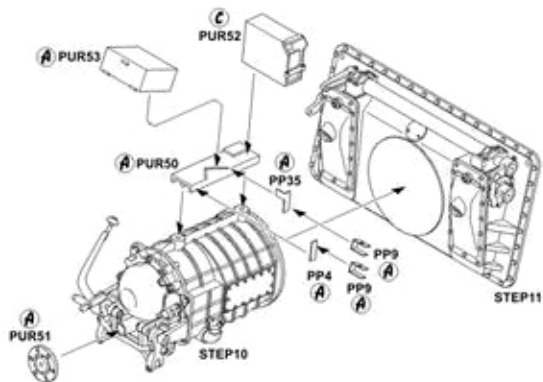


11 Sestavení stěny převodovky / Gear-box wall assembly

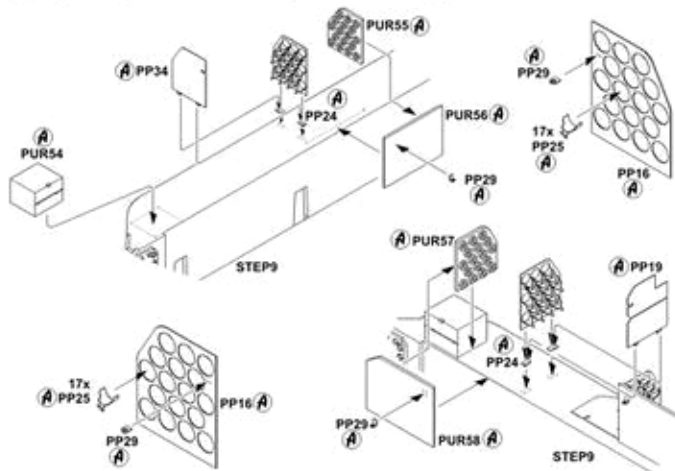
Možnost volby / Optional



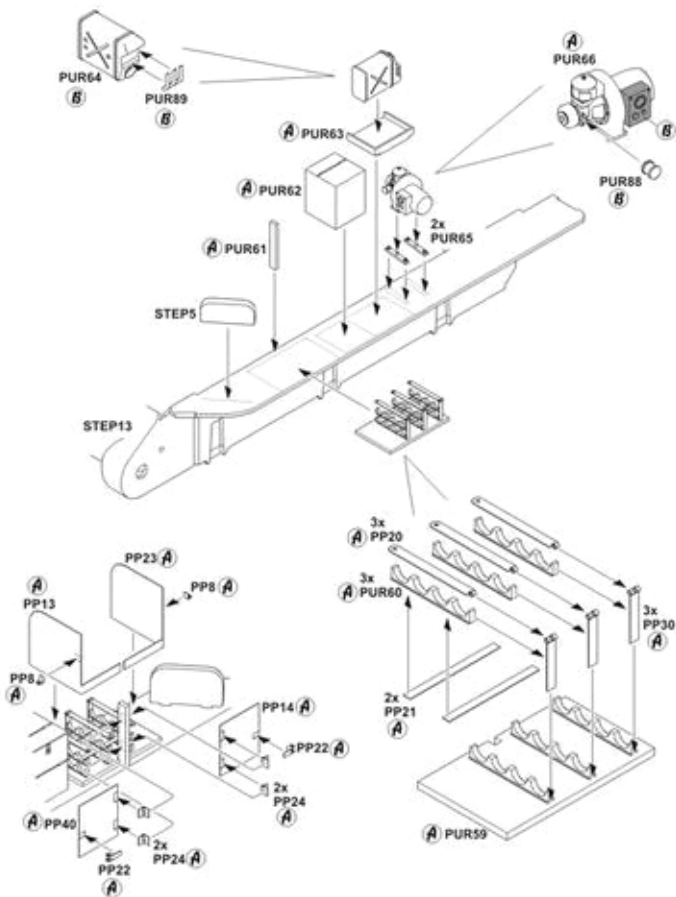
12 Sestavení převodovky / Gear-box assembly



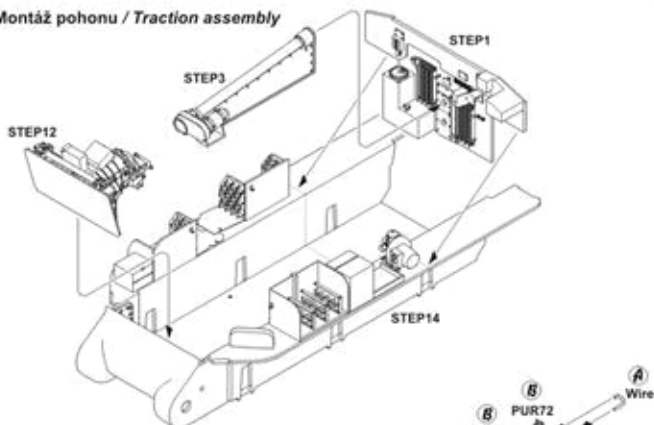
13 Vybavení pravého blatníku / Right dashboard equipment



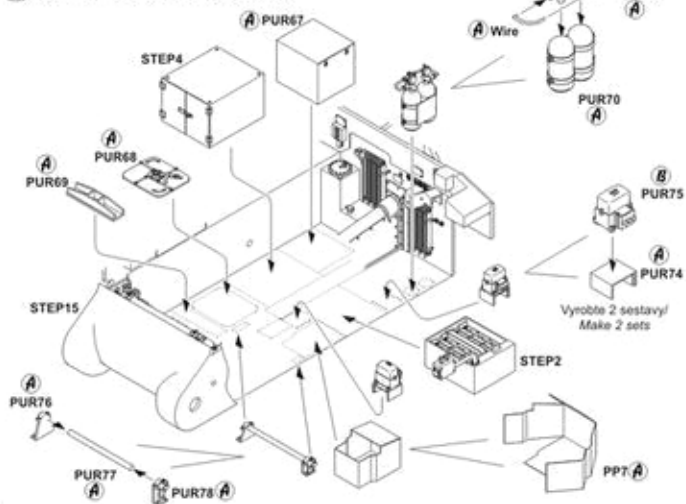
14 Vybavení levého blatníku / Left dashboard equipment



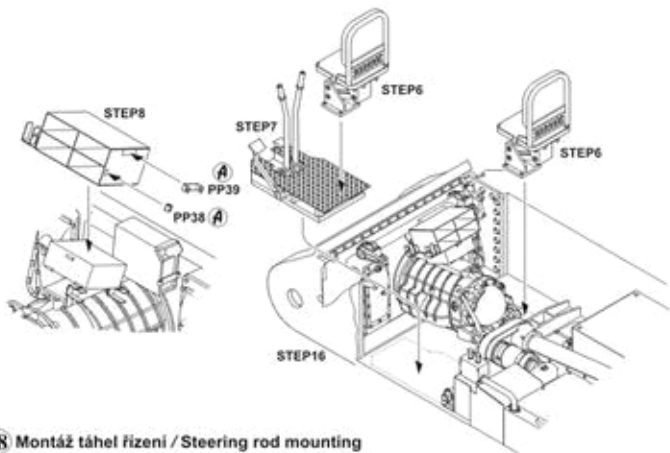
15 Montáž pohonu / Traction assembly



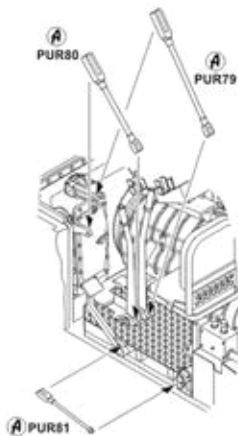
16 Vybavení korby / Hull equipment



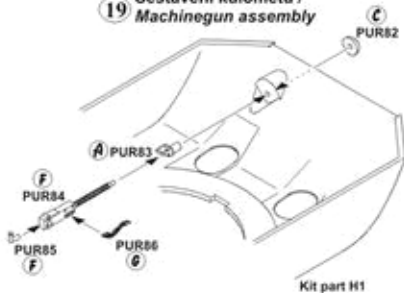
17 Vybavení prostoru řidiče / Driver's compartment equipment



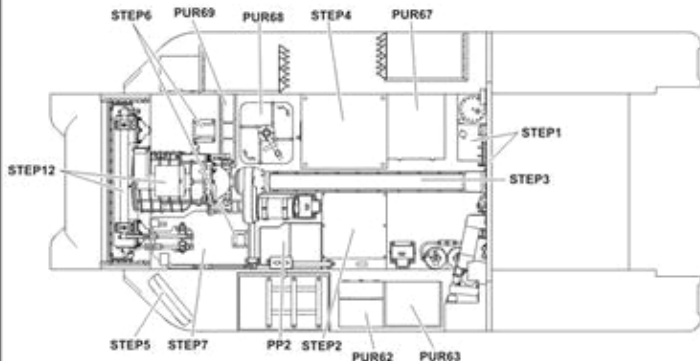
18 Montáž táhel řízení / Steering rod mounting



19 Sestavení kulometu / Machinegun assembly



i Informační pohled / Infoview



Díly ohnuté popř. pokroucené vlivem teplotních změn a stárnutí materiálu, mohou být narovnané do požadovaného tvaru pomocí proudu teplé vody nebo vstřiku (lín na vlasy).

Parts slightly distorted and bended owing to temperature changes or due to material ageing can be straightened to requested shape by hot water or hot air jet. (hair dryer) This process can be repeated till result is entirely satisfactory.

Kontaktní plochy doporučujeme odmastit před lepením / Before gluing degreasing is recommended.

CMK NEW ITEMS SETS 1:35

3006 T-34 - transmission set for Tamiya
 3027 M4 Sherman - interior set for Tamiya
 3045 T-55AM2 "Kladivo" - conversion set
 3046 T-55A - engine set
 3048 Razor blade for Soviet tank T-55A/T-62 (BTU-55)
 3049 Praga L1.38/Pz.38(t) - engine set

3051 T-55C - conversion set (training and haulage version)
 3052 Stug III - driver's set
 3054 Stug III - exterior set (field and fabric version)
 3055 SdKfz 138 Ausf M Marder III. - interior set
 3058 T-34 - conversion set (Lybian and CSSR version)

BARVY / COLORS HUMBROL

A Matná bílá / Matt white	34	E Červená / Scarlet	60
B Černá / Black	33	F Dělovina / Gunmetal	53
C Olivová / Olive drab	155	G Mosaz / Brass	54
D Hliník / Aluminium	56	H Khaki / Khaki	159