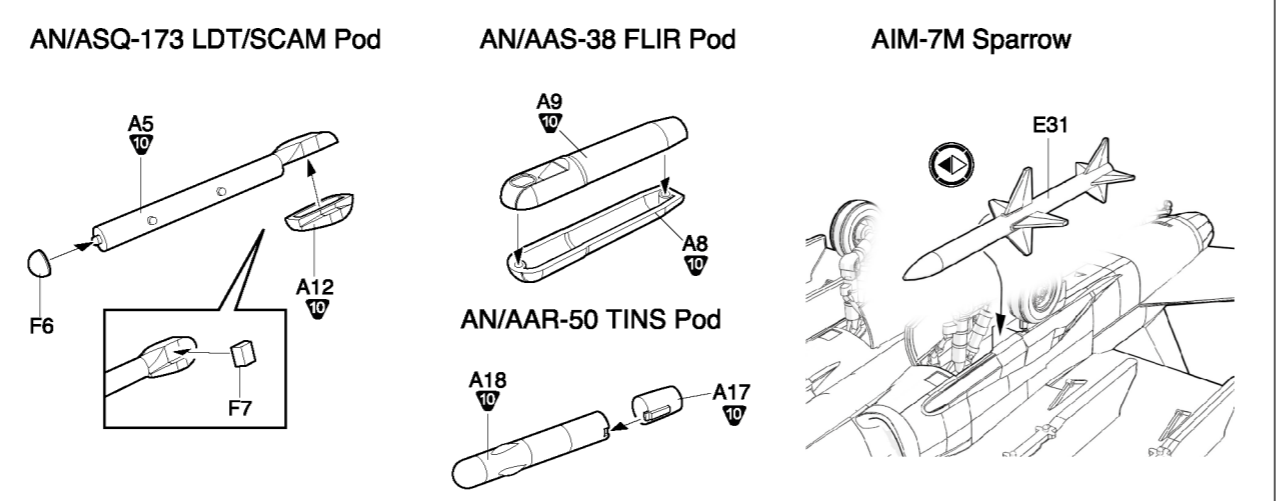
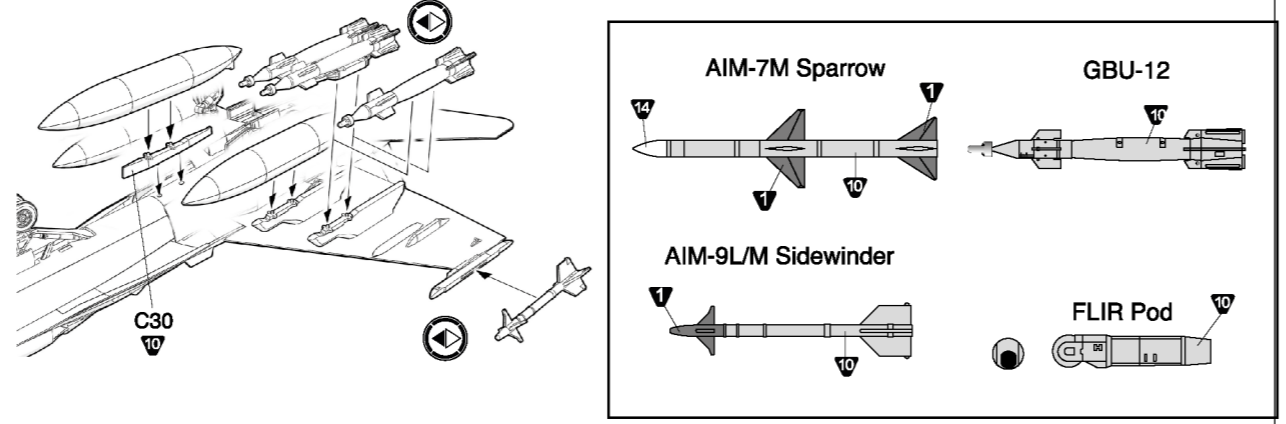
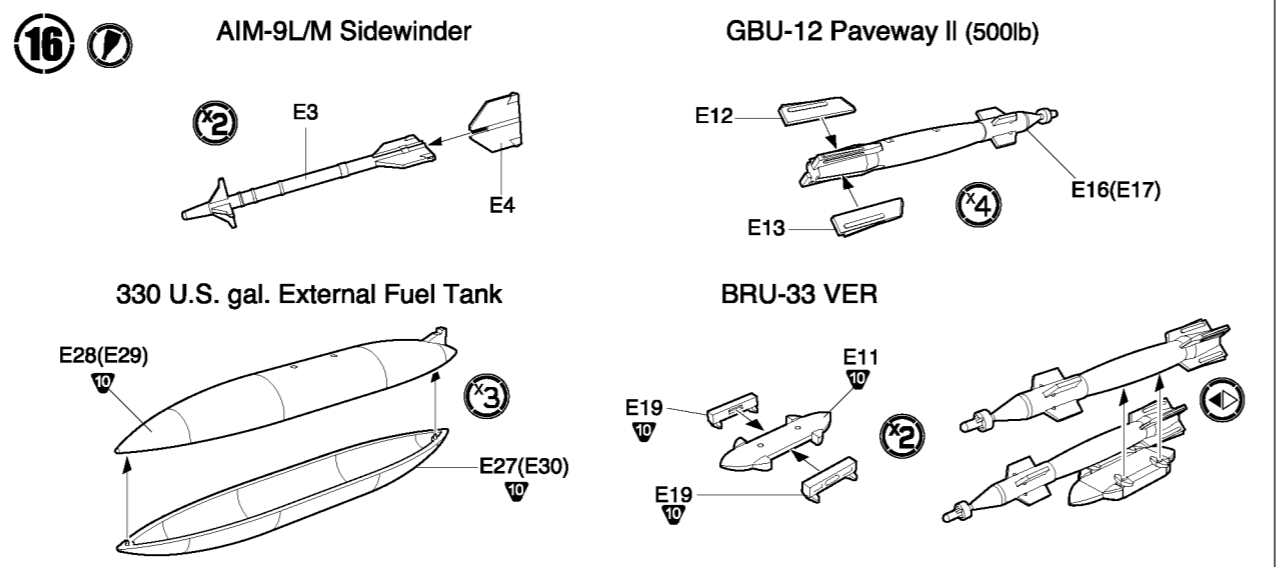


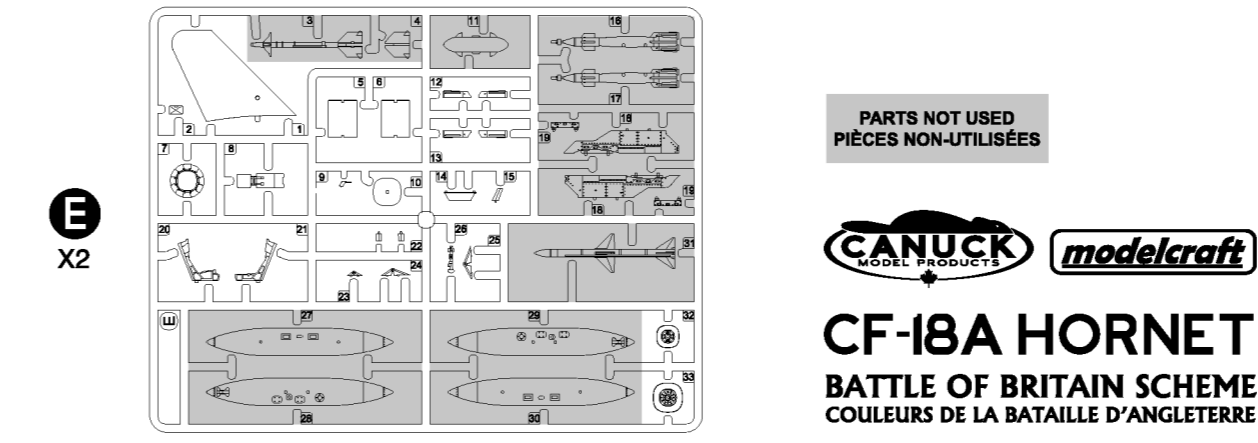
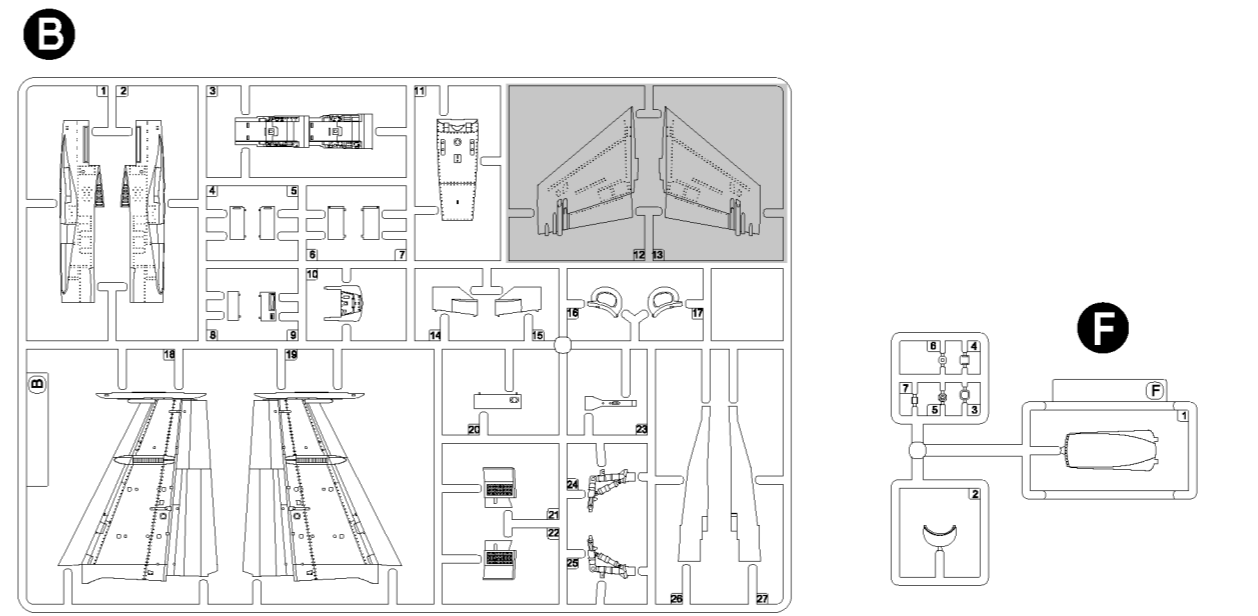
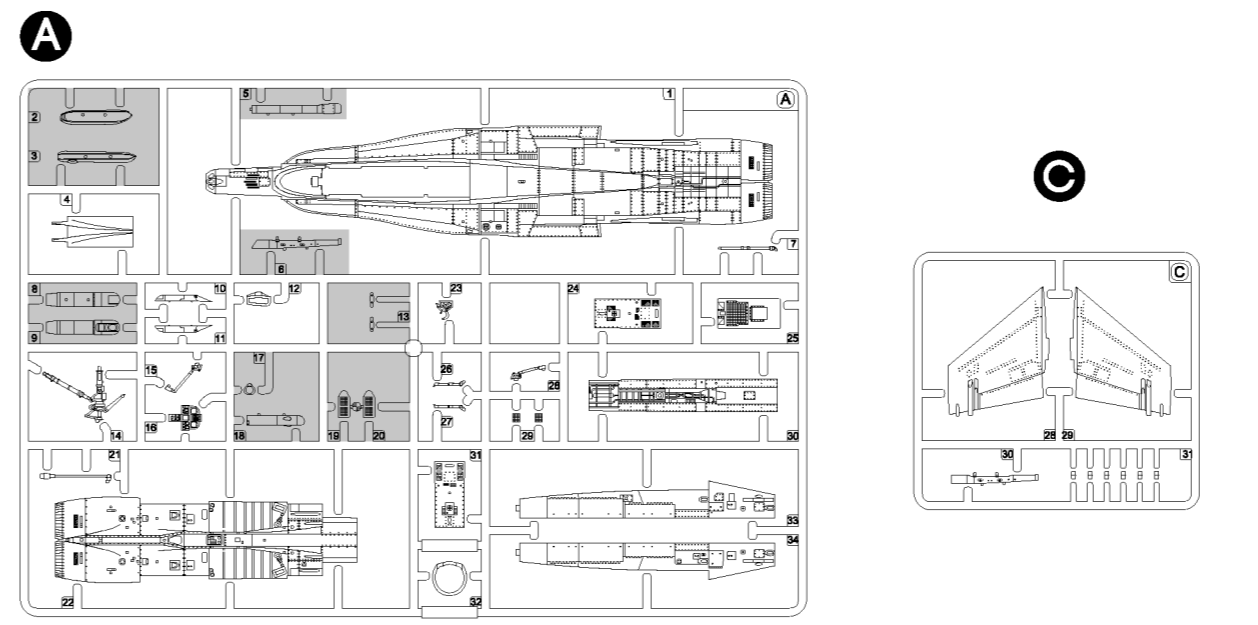
※ () is opposite number.
() est opposé



(V) (?)
THE 2015 CF-18A DEMONSTRATION HORNET DOES NOT CARRY WEAPONS.
THIS PAGE PROVIDED FOR REFERENCE ONLY.

LE CF-18A HORNET DE DÉMONSTRATION 2015 NE TRANSPORTE PAS D'ARMEMENTS.
CETTE PAGE À TITRE DE RÉFÉRENCE SEULEMENT.

PARTS DIAGRAM / PIÈCES SCHÉMA



PARTS NOT USED / PIÈCES NON-UTILISÉES



CF-18A HORNET
BATTLE OF BRITAIN SCHEME
COULEURS DE LA BATAILLE D'ANGLETERRE



The frontline multi-role fighter of the Royal Canadian Air Force, the twin engine CF-188, or CF-18 Hornet as it is more commonly known, is capable of engaging both ground and air targets. These modernized air superiority aircraft are used for air defence, tactical support, training, and aerobatic demonstrations. Because of its superior power and speed, and its exceptional tracking capabilities, the CF-18 has had great success in many military operations in Canada and around the world. Variants of the F/A-18 also serve the United States, Australia, Finland, Spain, Switzerland, Kuwait, and Malaysia.

In 2015, Hornet number 188761 was repainted in World War 2 style camouflage and markings to commemorate the 75th Anniversary of Canada's participation in the Battle of Britain, the air war campaign over English skies that helped change the course of the war.

Top Speed: 1,814 km/h Range: 2,800 km Wingspan: 12 m Length: 17 m Weight: 23,590 kg

Le chasseur première ligne multi-rôle de l'Aviation Royale Canadienne, le bi-moteur CF-188 ou mieux connu comme CF-18 Hornet, est capable d'engager des cibles aériennes et au sol. Cet appareil modernisé de supériorité aérienne sert pour la défense aérienne, appui tactique, la formation, et les démonstrations acrobatiques. Du à sa vitesse et puissance supérieure, et ses capacités de repérage de cibles exceptionnelles, le CF-18 a connu du succès dans plusieurs opérations militaires au Canada et à travers le monde. Des F/A-18 œuvrent aussi aux États-Unis, en Australie, en Espagne, au Koweït, et en Malaisie.

En 2015, l'appareil numéro 188761 a été repeint en camouflage et écussons de la deuxième guerre mondiale en commémoration du 75e Anniversaire de la participation canadienne dans la Bataille de l'Angleterre, le campagne aérien en ciel Anglais qui a su changer le cours de la guerre.

Vitesse Maximale: 1 814 km/h Distance Franchissable: 2 800 km Envergure: 12 m Longueur: 17 m Poids 23 590 kg



ATTENTION - READ BEFORE YOU BEGIN
- Study the instructions before beginning assembly.
- Check the fit of each part before gluing into place.
- Do not use too much glue to join parts.
- Never use glue or paint near an open flame.
- Open a window or build in a well ventilated area.
- Tear up plastic bags to avoid danger to small children.

ATTENTION - LIRE AVANT DE COMMENCER
- Étudiez les instructions avant de commencer l'assemblage
- Vérifier à sec l'emplacement de chaque pièce avant de coller en place
- N'utilisez pas trop de colle
- Ne jamais utiliser de la colle ou de la peinture près d'un flamme ouverte
- Ouvrez une fenêtre ou assemblez d'un endroit bien ventilé
- Déchirez les sacs en plastique pour éviter de mettre en danger des petits enfants

PAINT INDEX / INDEX DE PEINTURE		FS	TAMIYA	TESTORS / MODEL MASTER
COLOUR NAME / NOM DU COULEUR				
1 GLOSS WHITE / BLANC BRILLANT	FS17875	X2	FS17875	
2 FLAT WHITE / BLANC MATT	FS37875	XF2	FS37875	
3 FLAT BLACK / NOIR MATT	FS37038	XF1	FS37038	
4 GLOSS RED / ROUGE BRILLANT	FS31136	X7	FS28915	
5 GLOSS BLUE / BLEU BRILLANT	FS15052	X4	FS15050	
6 GLOSS GREEN / VERT BRILLANT	FS34095	XF13	FS34095	
7 ALUMINIUM / ALUMINIUM		XF16	B-NO. 1781	
8 STEEL / ACIER		XF56	B-NO. 1780	
9 CHROME SILVER / ARGENT CHROME BRILLANT	FS17178	X11	FS17178	
10 LIGHT GHOST GREY / GRIS PALE PHANTOME	FS36375		FS36375	
11 TAN BROWN / TAN MATT		XF59 + 5% XF7	FS30277 + 5% FS28915	
12 DARK GREEN / VERT FONCÉ		XF61 + 2% XF1	FS34079 + 2% FS37038	
13 KHAKI / KHAKI MATT	FS30277	XF49	FS30219	
14 RADOME TAN / TAN RADÔME	FS33613		FS33613	
15 TIRE BLACK / NOIR PNEU		XF69		

