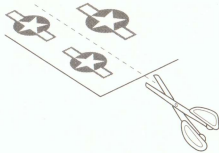
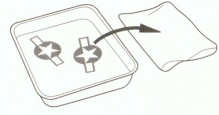


■デカールのじょうずな貼り方 Correct Method for Applying Decals

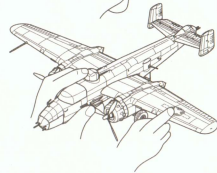
- デカールを貼るところのほこりや汚れを、ぬらした布できれいにふきとってください。
- Clean model surface with wet cloth.



- 貼りたいデカールを台紙ごとハサミで切りとり、1枚ずつ水またはぬるま湯に台紙を下にして20秒くらい浮かべます。
- Cut each design out of decal sheet and dip them in warm water for 20 seconds.



- 水から出したらタオルの上のせ、指先でデカールが動くか確かめた後、貼るところにおいて静かに台紙をずらします。
- Check with finger tip if design is loose on base paper. If so, place it on proper position on model and slide off base paper leaving design on model.



- 指先に少し水をつけて正確な位置にデカールを動かした後で、やわらかく、よく水を吸う布でデカールを押さえて内側の水分や気泡を押し出します。
- Move design to exact position with wet finger tip, and push out excess water and air bubbles under decal with soft cotton cloth.

- デカールが完全に乾いたら少し水をつけた布で、デカールのまわりのノリをふきとります。
- When decals get dry, wipe off with wet cloth excess glue left around decals.



※このキットには2機分の部品が入っています。 PHOTO: USN photo - Robert L. Lawson Collection via Angelo Romano - www.navarchives.com

CAUTION: NOT SUITABLE FOR CHILDREN UNDER 3 YEARS. CONTAINS SMALL PARTS.

NICHT FÜR KINDER UNTER 36 MONATEN ENTHÄLT KLEINE TEILE.

ATTENTIE: NIET GESCHIKT VOOR KINDEREN TOT 4 JAAR. BEBAT KLEINE ONDERDELEN.

ATTENTION: CE PRODUIT NE CONVIENT PAS A UN ENFANT DE MOINS DE 36 MOIS, EN RAISON DES PIÈCES DE PETITE DIMENSION CONTENUES.

ATTENZIONE: PRODOTTO NON ADATTO AI BAMBINI DI ETÀ INFERIORE AI 36 MESI. CONTIENE PICCOLE PARTI.

ATENCIÓN: NO ES CONVENIENTE PARA NIÑOS MENORES DE 3 AÑOS. CONTIENE PIEZAS PEQUEÑAS.

ATENÇÃO: IMPRÓPRIO PARA CRIANÇAS COM MENOS DE 3 ANOS. CONTÉM PEÇAS PEQUENAS.

FORSIGTI! IKKE EGNET TIL BØRN SOM ER MINDRE END 3 ÅR. INDEHOLDER SMÅ DELE.

ΠΡΟΣΟΧΗ : ΚΑΤΑΛΛΗΛΟ ΓΙΑ ΠΑΙΔΙΑ ΑΝΩ ΤΩΝ ΤΡΙΩΝ ΕΤΩΝ ΠΕΡΙΞΕΙ ΜΙΚΡΑ ΤΕΜΑΧΙΑ

■VOR DEM ZUSAMMENBAU ZU LESEN

- Bitte lesen Sie die Anleitung vor dem Zusammenbau sorgfältig durch.
- Verwenden Sie nur Kunststoffklebstoff und Kunststofflackfarben.
- Die geleerten Plastikfluten sollten zentriert und weggevoert werden, um zu verhindern, daß Kleinkinder beim Spielen darin erstickten.
- Handhaben Sie Klebstoff und Lackfarben niemals in der Nähe von offenen Flammen.
- Mit Klebemittel sparsam umgehen und während des zusammenbaus für ausreichende ventilation sorgen.

■LIRE CECI AVANT D'EFFECTUER LE MONTAGE

- Etudier attentivement les instructions avant le montage.
- N'utiliser que de l'adhésif plastique et du vernis.
- Déchirer et jeter les sacs en plastique vides pour éviter tout danger d'étouffement pour les enfants.
- Ne jamais utiliser d'adhésif ou du vernis près d'une flamme.
- Utiliser le ciment avec modération et bien ventiler la pièce pendant le montage.

■LEGGERE QUESTO PRIMA DEL MONTAGGIO

- Studiare attentamente le istruzioni prima del montaggio.
- Usare solo adesivo e vernici per plastica.
- Strappare e gettare le buste di plastica vuote per evitare il pericolo di soffocamento per bambini piccoli.
- Non usare mai l'adesivo o la vernice vicino ad una fiamma.
- Utilizzare sufficiente adesivo e ventilare bene la abitazione durante la costruzione.

■ANTES DEL ENSAMBLAJE, LEA CUIDADOSAMENTE LO SIGUIENTE

- Antes del ensamblaje, estudie cuidadosamente las instrucciones.
- Emplee solamente cemento plástico y pinturas.
- Rompa y tire las bolsas de plástico a fin de evitar que los niños pequeños puedan sofocarse jugando con ellas.
- No emplee nunca cemento ni pintura cerca de llamas.
- Usare l'adesivo moderatamente e ventilare bene l'ambiente durante la costruzione.

■組立て前務請先看清此說明。

- 請先看清說明圖，把握全體的順序之後才進入組件。
- 強力膠和塗料請使用塑膠專用的。商品的空袋為了不讓小孩子帶在頭上，請撕掉。
- 強力膠塗料不可在火的附近使用。

"WARNING" FUNCTIONAL SHARP POINTS
 "WARNING" SCHARFE ECKEN UND KANTEN
 "Avertissement" Points essentiels de fonctionnement
 "ATTENZIONE" PARTI MOLTO ACUMINATE
 "AVISO" PUNTOS AGUDOS EN FUNCIONAMIENTO



注意

- *組み立てる前に必ずお読みください。
- *12才以下の方が組み立てる時は、保護者もお読みください。

1. 組み立てモデルです。作る前に組み立て説明書をお読みください。
2. 部品を取り出した後のビニール袋は、小さな子供が頭から被ったり、飲み込んだりすると窒息するおそれがありますので、破り捨ててください。
3. 部品はきれいに切り取り、切り取った後のクズはゴミ箱に捨ててください。
4. 部品はやむなくとがっている所がありますので使用目的以外は、絶対に遊ばないでください。特に小さいお子様のいる家庭では注意してください。
5. 小さな部品がありますので、誤って飲み込まないようにしてください。特に小さいお子様のいる家庭では注意してください。
6. 部品の組立の際、ニッパー、ナイフ、ヤスリ等を不用意に取り扱うと、刃先等で怪我の恐れがあります。12才以下の方は、保護者の指導のもとに取り扱ってください。
7. 接着剤、塗料を使用する場合は、下記に注意してください。
 * 締め切った室内では使用しないでください。中毒の恐れがあります。
 * 火の近くでの使用は絶対に止めてください。引火の恐れがあります。接着剤、塗料は目や口に入れないでください。
 * 誤って目や口に入ったときは、すぐに大量の水で洗い流して、医師に相談してください。
8. 工具、接着剤、塗料、電池等を使用する場合は、その説明書の注意事項をよく読んで正しく使用してください。



CAUTION

- *MAKE SURE TO READ INSTRUCTIONS LISTED BELOW BEFORE ASSEMBLING.
- *ADULT SUPERVISOR SHOULD ALSO READ INSTRUCTIONS WHEN ASSEMBLED BY CHILDREN AGED 12 OR YOUNGER.

1. THIS BEING AN ASSEMBLY KIT. READ THE INSTRUCTIONS BEFORE ASSEMBLING.
2. TEAR UP AND THROW AWAY THE PLASTIC BAGS CONTAINING KIT PARTS AS CHILDREN MAY SUFFOCATE BY SWALLOWING OR WEARING OVER HEAD.
3. CUT THE PARTS OFF PROPERLY AND THROW THE WASTE PARTS INTO DUSTBOX AT ONCE.
4. DO NOT PLAY WITH THE PARTS FOR ANY OTHER PURPOSE AS SOME PARTS MAY BE TOO SHARP. MORE CAUTION AND CARE NEEDED FOR FAMILIES WITH INFANTS.
5. DO NOT SWALLOW ANY PARTS AND CUT-OFF CHIPS. KEEP AWAY FROM REACH OF CHILDREN.
6. WRONG OR CARELESS USAGE OF NIPPER, CUTTER, FILE ETC. MAY HURT THE ASSEMBLER.
7. BE CAUTIONS AS FOLLOWS WHEN USING ADHESIVES AND/OR PAINTS:
 * DO NOT USE IN CLOSED ROOM TO AVOID POISONING/TOXIC.
 * DO NOT USE NEAR FIRE TO AVOID FLAMMABILITY.
 * DO NOT PUT ANY ADHESIVES AND/OR PAINTS INTO MOUTH AND EYE IF MISTAKENLY PUT INTO, WASH OUT PROMPTLY WITH FULL WATER AND CONSULT A DOCTOR.
8. USE TOOLINGS, ADHESIVES, PAINTS, BATTERIES ETC. PROPERLY AFTER CAREFUL READING OF INSTRUCTIONS GIVEN IN EACH HANDLING MANUAL.

AD-6/7 SKYRAIDER™ COMBO

02027 1:72 AD-6/7 スカイレイダー コンボ

A-1スカイレイダーは、1945年に原型機が初飛行してから23年間第一線で活躍した、アメリカ海軍最後のレシプロ艦上攻撃機です。AD-1からAD-7 (A-1J) まで7シリーズと多くのバリエーションをもつスカイレイダーは、合計3180機生産され、朝鮮戦争からベトナム戦争まで長期間にわたり空母上に配備されました。A-1H (AD-6) は、シリーズ中最高の713機が生産されました。ベトナム戦争では、攻撃機の主力はA-4スカイホーク、A-6イントルーダー、A-7コルセアII等のジェット艦上攻撃機でしたが、航続距離が長く、固定武装の20mm機関砲と第二次大戦中の重爆撃機にも匹敵する爆弾等の搭載量をいかして、コンバ

ット・レスキュー・ヘリコプターの護衛を主任務とし、数多くのパイロットの救助に出動しました。その中で、アメリカ海軍のVA-25とVA-176のスカイレイダーがジェット戦闘機のMig-17と交戦し、それぞれ一機を撃墜するという大戦果をあげました。

《データ》AD-6 (A-1H)
 乗員：1名、全長：11.84m、全幅：15.47m、全高：4.78m、最大離陸重量：11,340kg、最大速度：528km/h 高度4,570m、エンジン：ライトR-3350-26A、出力：2,800HP、武装：20mm 機関砲×4、初飛行：原型1945年3月18日

From the time the first prototype flew in 1945, the Douglas Skyraider served with distinction in front-line U.S. Navy units for 23 years, playing significant roles in both the Korean and Vietnam wars during that time. Over its service life, 3,180 Skyraiders (widely referred to as "Spads," after the World War I fighter) were produced in seven major variants, the final one not being retired from service until 1972, marking the end of the Navy's use of propeller-driven attack aircraft. The AD-6 (redesignated the A-1H in 1962) was the most-produced version of the plane, with no less than 713 examples being completed.

During the Vietnam War, the Skyraider shared carrier decks with A-4 Skyhawks, A-6 Intruders and A-7 Corsair IIs -- all jet-powered aircraft -- but its long

range, heavy fixed armament (four 20mm cannon), and massive payload capability kept it in active service. Besides attack duties, Skyraiders saw service as transports (seating 12), ambulances, freighters, target-tugs and rescue helicopter escorts. Twice, Skyraiders from VA-25 and VA-176 engaged in air-to-air combat with jet Mig-17s, and scored one kill on each occasion, adding to the aircraft's already high reputation.

(DATA) AD-6 (A-1H): Crew: One; Length: 11.84m; Wingspan: 15.47m; Height: 4.78m; Max. Gross Weight: 11,340kg; Max. Speed: 528km/h @ 4,570m; Engine: Wright R-3350-26A (2,800hp); Fixed armament: 20mm cannon x 4; First flight: March 18, 1945

★ デカールをはってください。
APPLY DECAL
HEIAR ABZIEHBLD
APPLIQUER DECALCOMANIE
APPLICARE DECALCOMANIE
PONER CALCOMANIA
貼上済印刷

✂ 切り取ってください。
REMOVE
ENTFERNEN
RETRIERE
SEPARARE
CORTAR
切取

🚫 接着しないでください。
DO NOT CEMENT
NICHT KLEBEN
NE PAS COLLER
NON INCOLLARE
NO PEGAR
不用黏合

⚠ 注意してください。
BE CAREFUL
HIER VORSICHT
FAIRE ATTENTION
USARE ATTENZIONE
TENER CUIDADO
小心留意

🔄 塗装図の番号です。
PAINTING SCHEME NUMBER
LACKIERSCHEMANUMMER
NUMEROS DE LA LISTE DE PEINTURES
NUMERO DELLO SCHEMA DI VERNICIATURA
FINITAR ESQUEMA NUMERO
這是塗裝圖的號碼

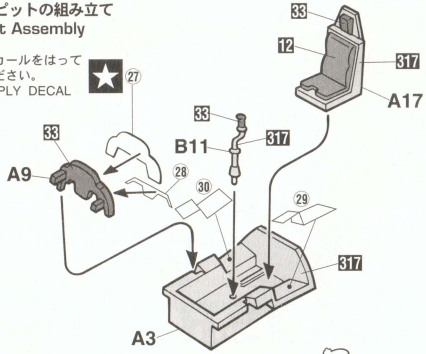
1 2 3

✂ どちらかを選んでください。
OPTIONAL
NACH BELIEBEN
FACULTATIF
FACOLTATIVO
OPCIONAL
可以選擇採用

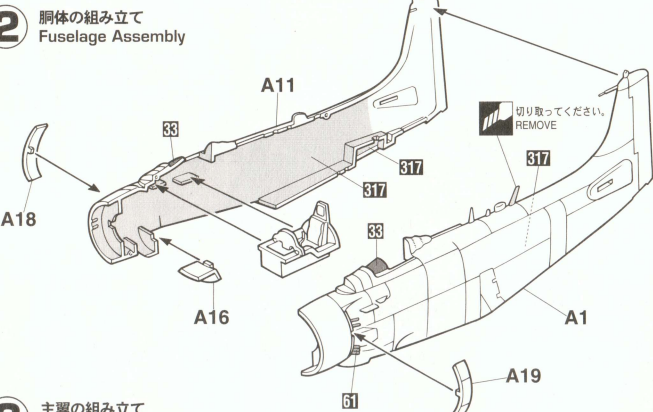
✂ 2組つくってください。
2 SETS NEEDED
WIRD DOPELT BENÖTIGT
DEUX SETS NECESSAIRES
NECESSARIE 2 SERIE
SE NECESITAN DOS PIEZAS
同樣的製作二組

1 コックピットの組み立て Cockpit Assembly

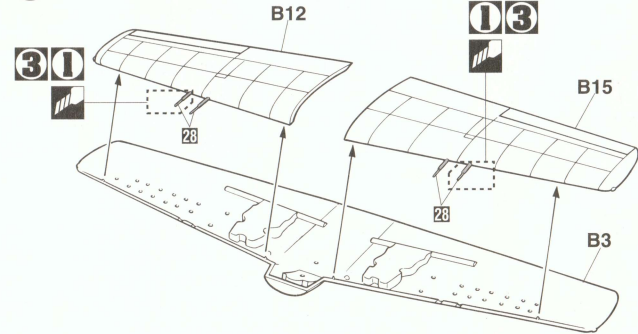
デカールをはってください。
APPLY DECAL



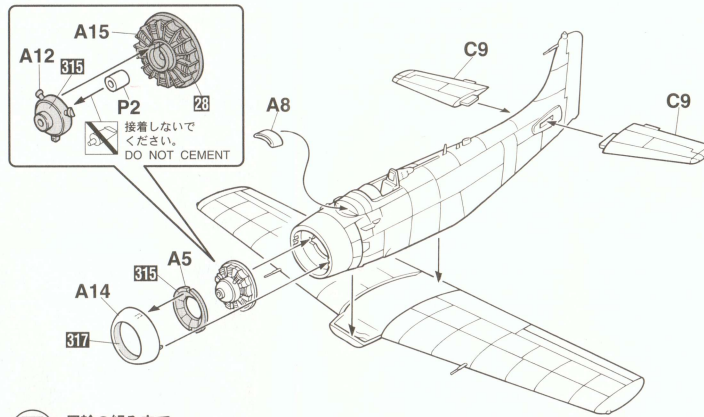
2 胴体の組み立て Fuselage Assembly



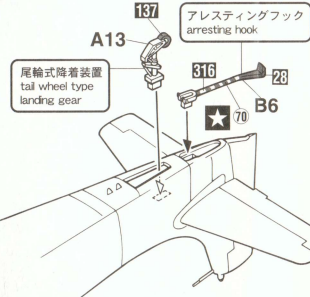
3 主翼の組み立て Main Wing Assembly



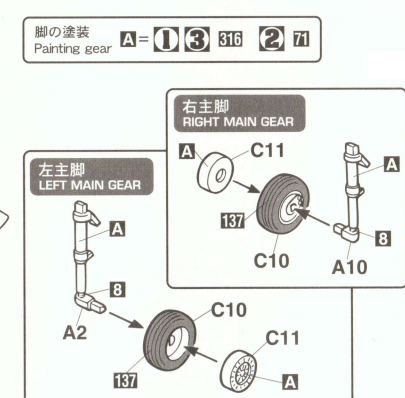
4 エンジンの組み立て Engine Assembly



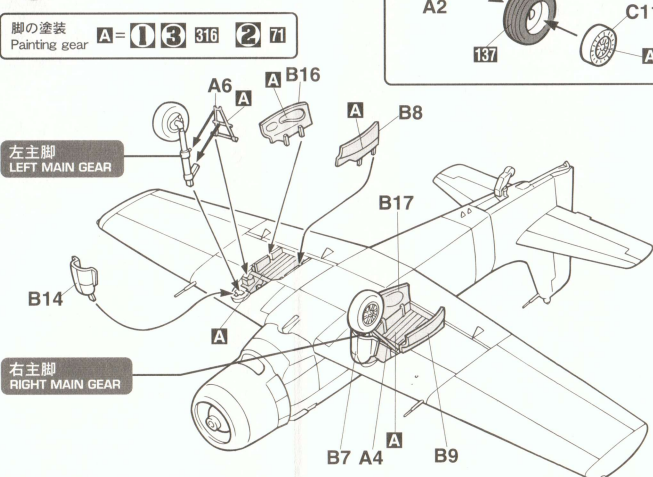
5 尾輪の組み立て Tail Gear Assembly



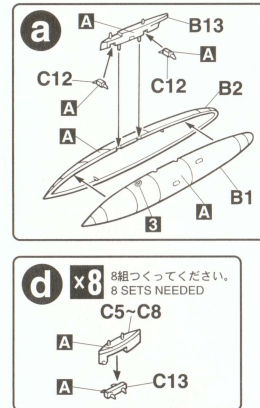
6 主脚の組み立て Main Gear Assembly



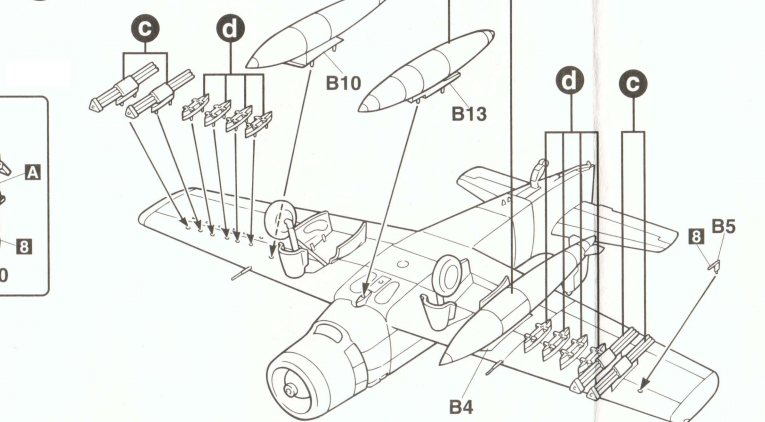
7 主脚の取り付け Main Gear Assembly



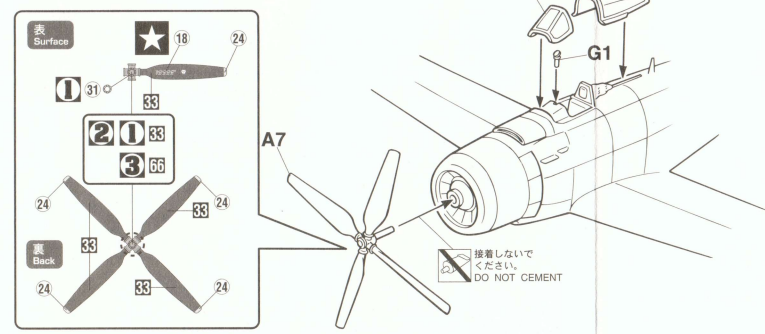
8 各部分の組み立て Various Parts Assembly



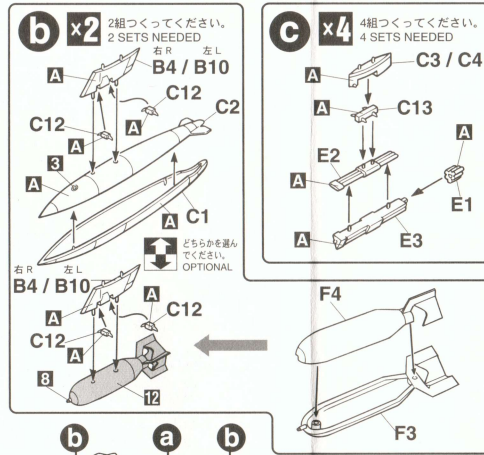
9 各部分の取り付け Various Parts Installation



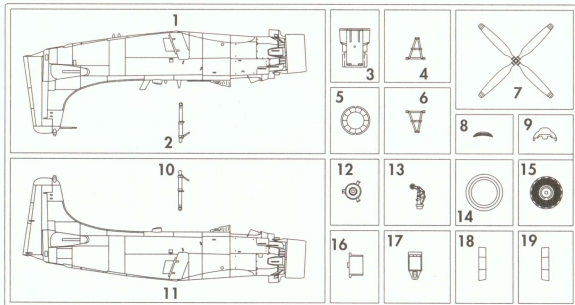
10 プロペラとキャノピーの取り付け Propeller & Canopy Installation



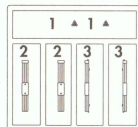
武装の塗装
Painting of armed A=1 3 816 2 71



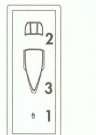
《A》x2 ※このキットには2機分の部品が入っています。



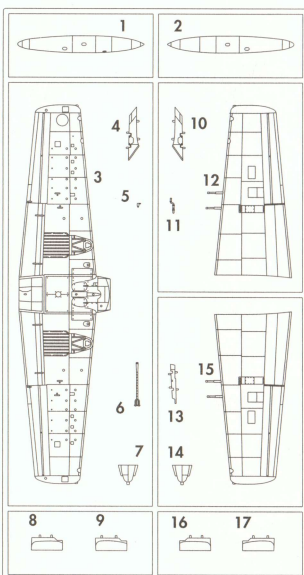
《E》x4



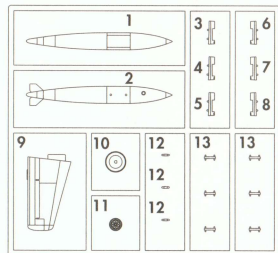
《G》x2



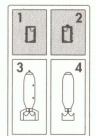
《B》x2



《C》x4



《F》x4



《P》



For Japanese use only.

■部品請求をなさる方は、あなたの氏名、住所、郵便番号、電話番号を1字づつはっきり書いて、下のカードと共に申し込んでください。

※ハセガワは、ご本人の同意がある場合を除き、個人情報をご第三者に開示することはありません。

●「部品請求カード」1枚につき1キット分のパーツの請求を受けることができます。

●下記の価格は予告なく変更する場合がありますのでご了承ください。

— 部品請求カード —

02027 1-72 AD-6/7 スカイレイダー コンボ

部品を紛失したり、破損された方は、このカードの必要部品を○でかきこみ代金を現金書留または郵便小為替で当社サービス係までお申込ください。(部品は全て1機分です。)

A 部品 800円 F 部品 600円
 B 部品 800円 G 部品 500円
 C 部品 600円 P2 部品 (ボリキャップ) 400円
 E 部品 600円 デカール 1,200円

1302 ART No. 02027

塗料指定の 1 は GSIクレオス・Mr.カラー、H 1 は水性ホビーカラーの番号です。このキットには接着剤は入っていないので別にお求めください。

H 1 in painting indication is the number of GSI Creos Aqueous Hobby Color, while 1 is that of Mr. Color. Glue is not included in this kit.

Sur le guide de peinture, H 1 correspond au numéro de couleur GSI Creos AQUEOUS HOBBY COLOR, alors que 1 correspond à Mr. COLOR. La colle n'est pas fournie dans ce kit.

H 1 in indicaciones de pintado. Este es el número de GSI Creos Aqueous Hobby Color, mientras que 1 es el de Mr. Color. El pegamento no está incluido en el kit.

H 1 bei Bemalungshinweisen ist die Nummer der Aqueous - Hobby - Color von GSI Creos, während 1 den Ton der Farbserie Mr. Color anzeigt. Im Bausatz ist kein Klebstoff enthalten.

H 1 nella indicazione della pittura è il numero della GSI Creos del colore ad acqua per Hobby, mentre 1 è quello di Mr. Color. La colla non è inclusa nella scatola di montaggio.

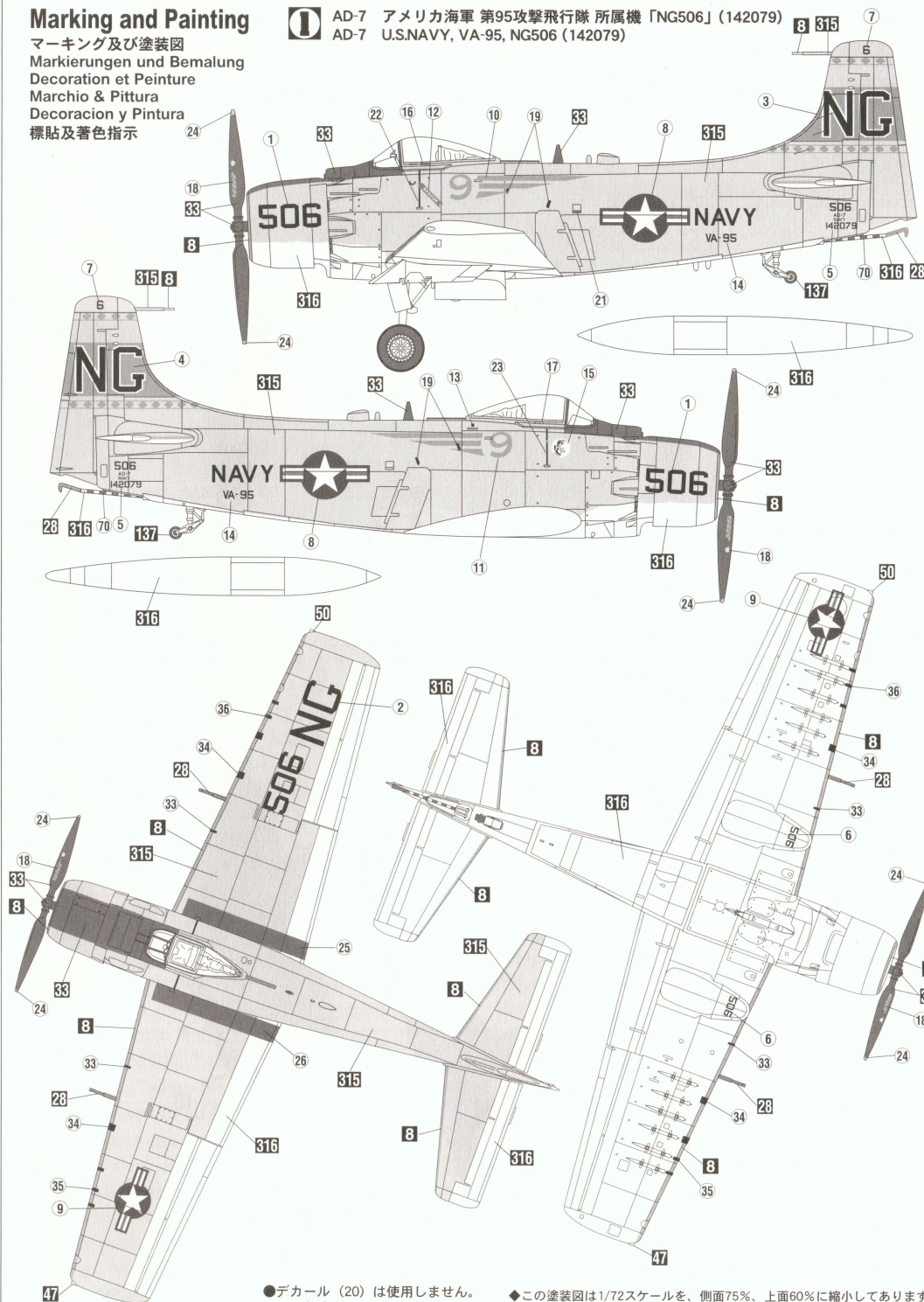
H 1 這個着色指示是代表 GSI Creos 出品水性模型漆的編號，而 1 則代表 GSI Creos 出品的樹脂系模型漆的編號，這套零件並沒有包括膠水。

3	H 3	レッド (赤)	RED
8	H 8	シルバー (銀)	SILVER
12	H 52	オリーブドラブ (1)	OLIVE DRAB (1)
28	H 18	黒鉄色	STEEL
33	H 12	つや消しブラック	FLAT BLACK
47	H 90	クリアレッド	CLEAR RED
50	H 93	クリアブルー	CLEAR BLUE
61	H 76	ミドルストーン	BURNT IRON
66	H 26	デイトナグリーン	BRIGHT GREEN
71	H 55	ミッドナイトブルー	MIDNIGHT BLUE
137	H 77	タイヤブラック	TIRE BLACK
315		グレー-FS16440	GRAY FS16440
316		ホワイト-FS17875	WHITE FS17875
317		グレー-FS36231	GRAY FS36231

Marking and Painting

1 AD-7 アメリカ海軍 第95攻撃飛行隊 所属機 「NG506」 (142079)
 AD-7 U.S.NAVY, VA-95, NG506 (142079)

マーキング及び塗装図
 Markierungen und Bemalung
 Decoration et Peinture
 Marchio & Pittura
 Decoracion y Pintura
 標貼及着色指示



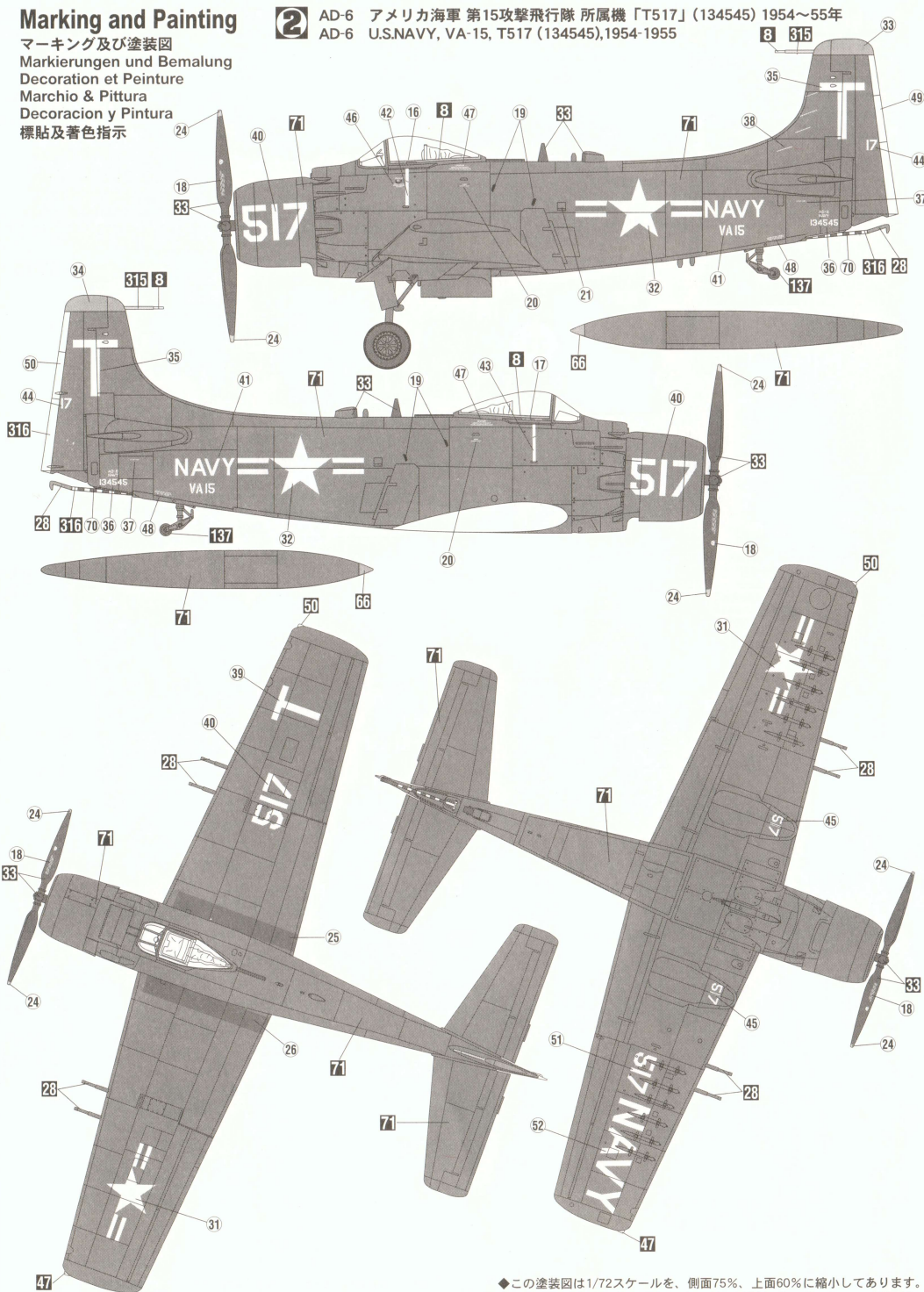
●デカール (20) は使用しません。
 Decals (20) are not used.

◆この塗装図は1/72スケールを、側面75%、上面60%に縮小してあります。
 ◆This marking chart has been reduced by 75% in the side view and 60% in the top views from 1/72 scale.

Marking and Painting

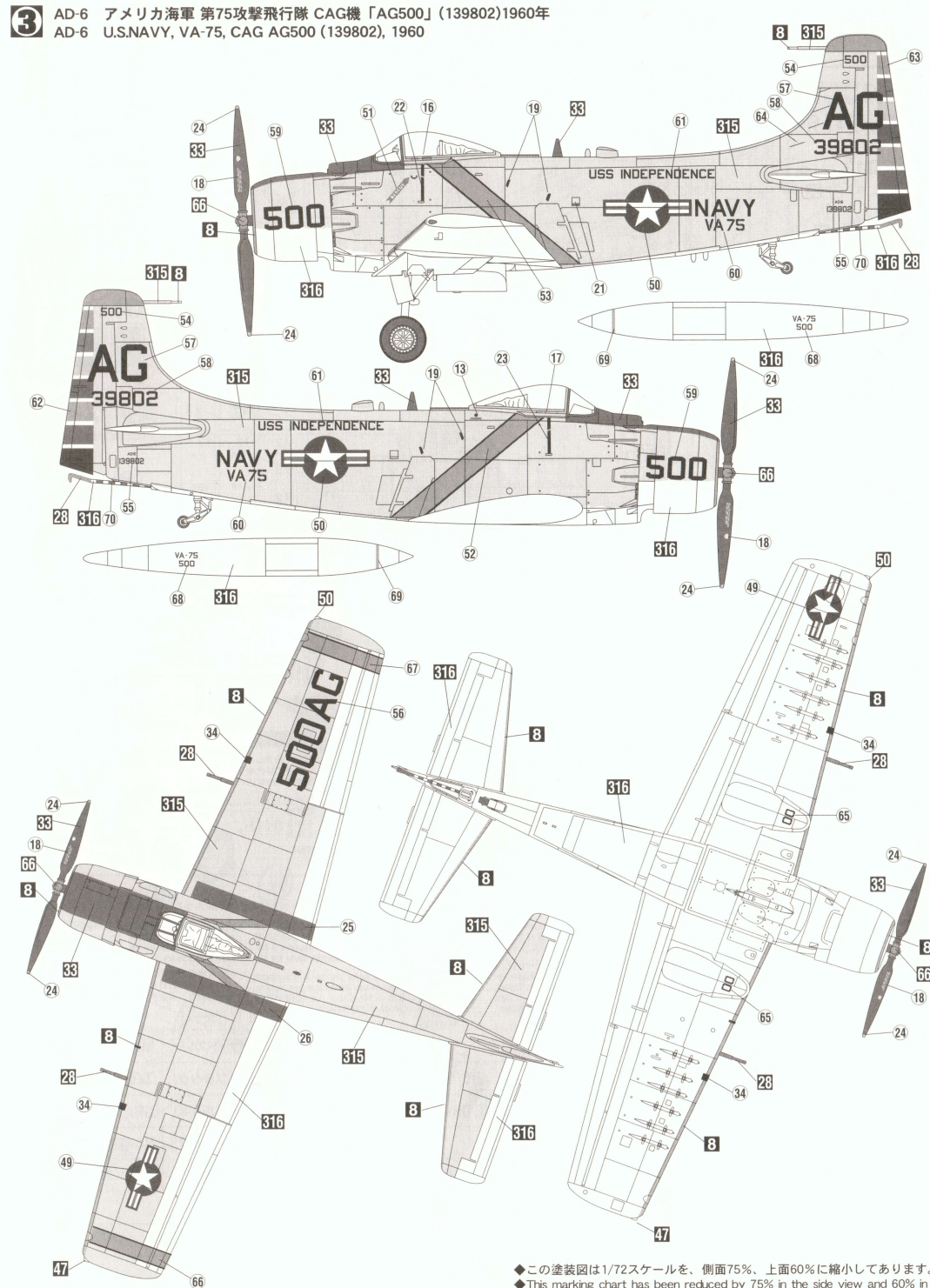
マーキング及び塗装図
 Markierungen und Bemalung
 Decoration et Peinture
 Marchio & Pittura
 Decoracion y Pintura
 標貼及着色指示

2 AD-6 アメリカ海軍 第15攻撃飛行隊 所属機「T517」(134545) 1954~55年
 AD-6 U.S.NAVY, VA-15, T517 (134545), 1954-1955



◆この塗装図は1/72スケールを、側面75%、上面60%に縮小してあります。
 ◆This marking chart has been reduced by 75% in the side view and 60% in the top views from 1/72 scale.

3 AD-6 アメリカ海軍 第75攻撃飛行隊 CAG機「AG500」(139802) 1960年
 AD-6 U.S.NAVY, VA-75, CAG AG500 (139802), 1960



◆この塗装図は1/72スケールを、側面75%、上面60%に縮小してあります。
 ◆This marking chart has been reduced by 75% in the side view and 60% in the top views from 1/72 scale.