

1:35 '39-'45 SERIES

Sd.Kfz. 182

KINGTIGER

(PORSCHÉ TURRET)



Premium EDITION



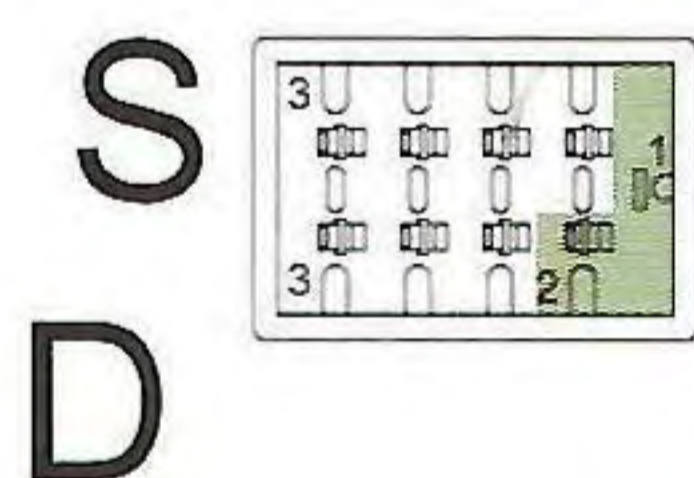
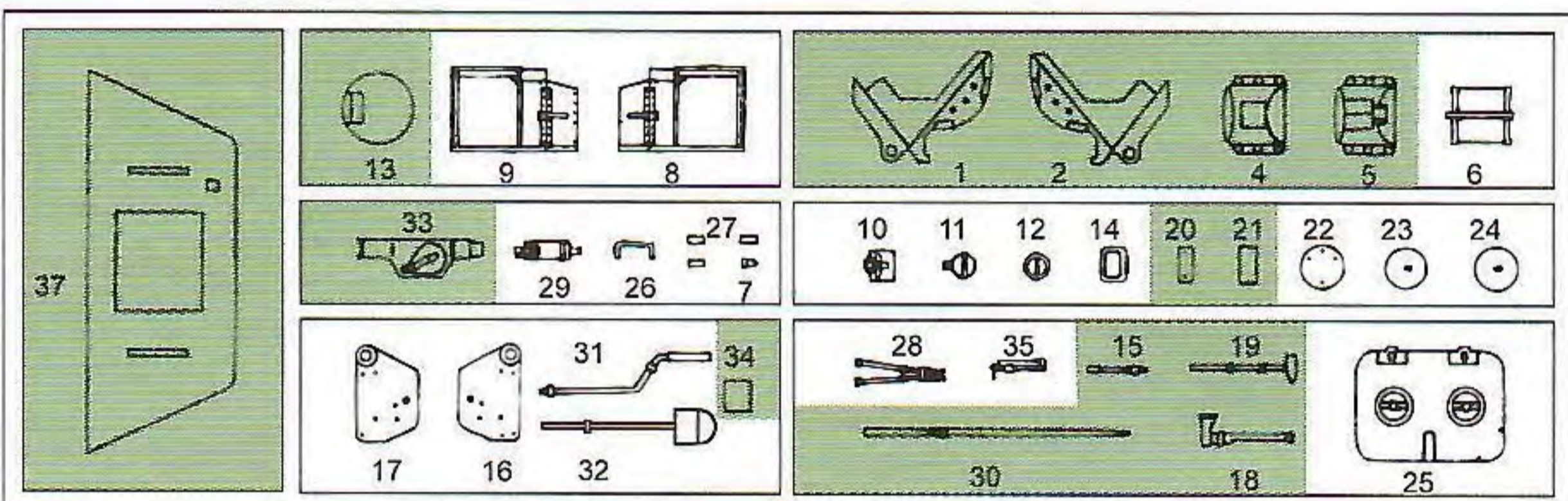
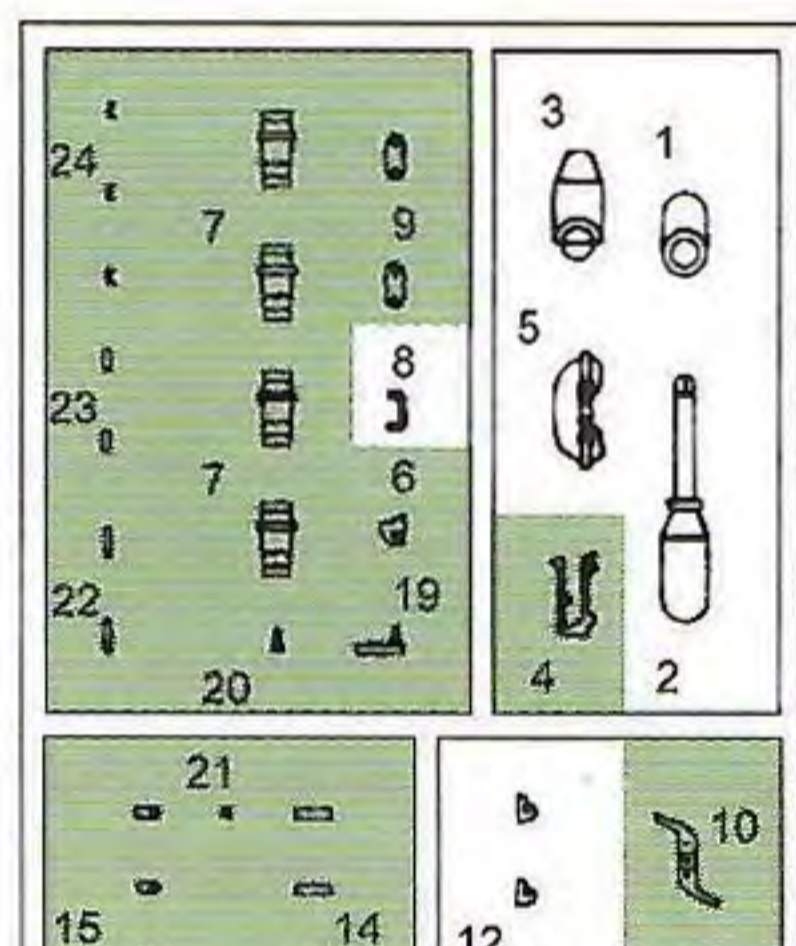
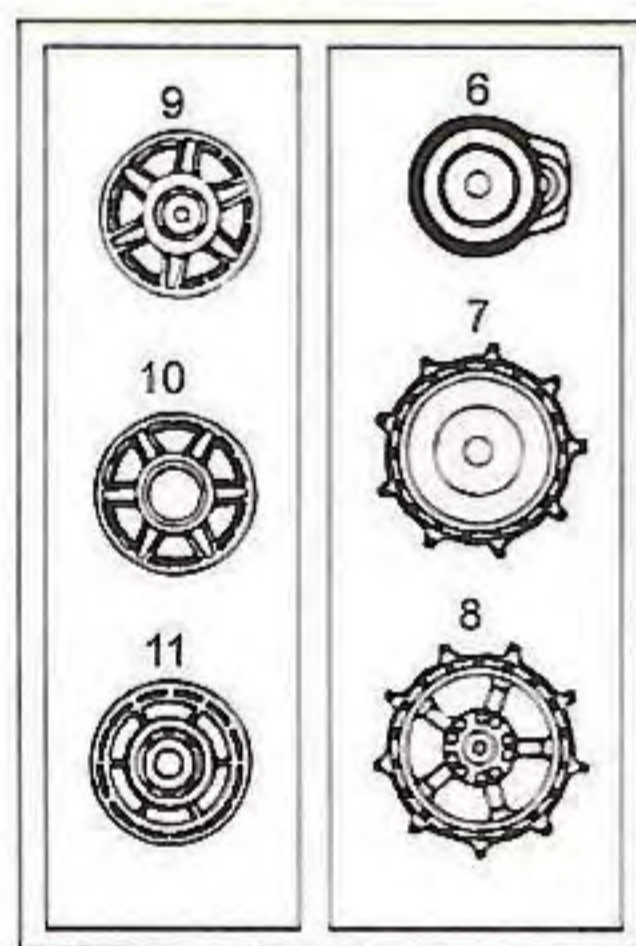
Technical drawings provided by MINORU IGARASHI. Project supervised by HIROHISA TAKADA.

KIT NO.6312

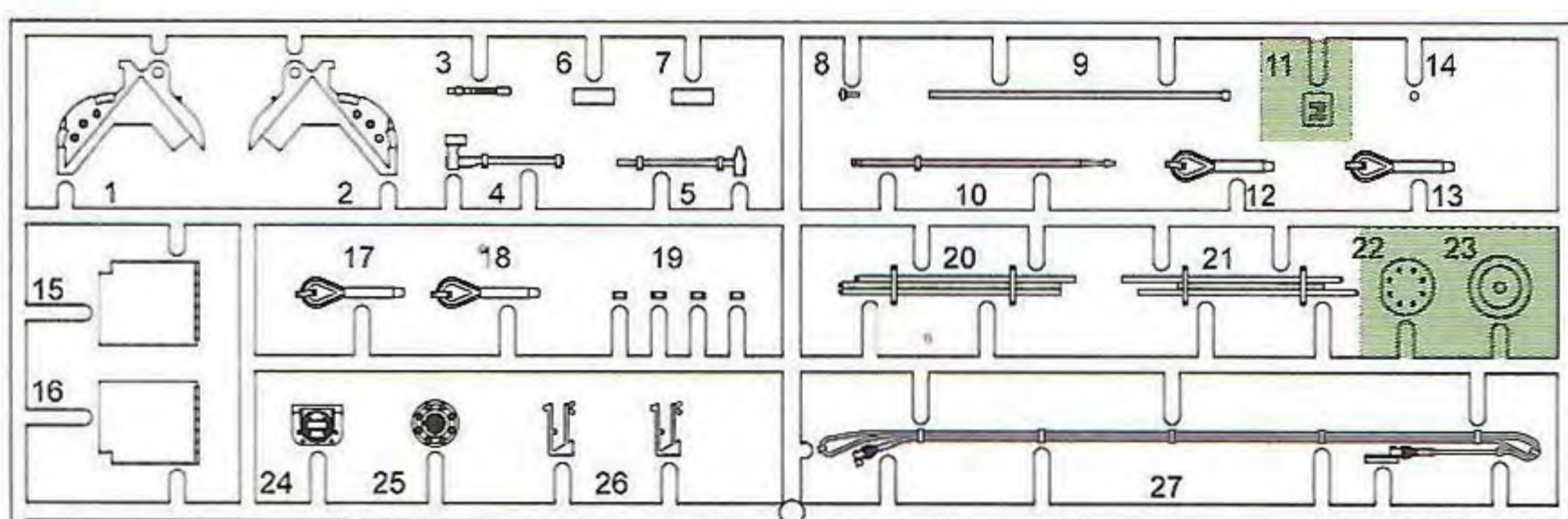
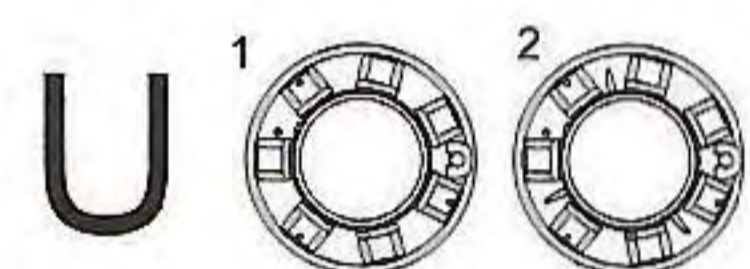
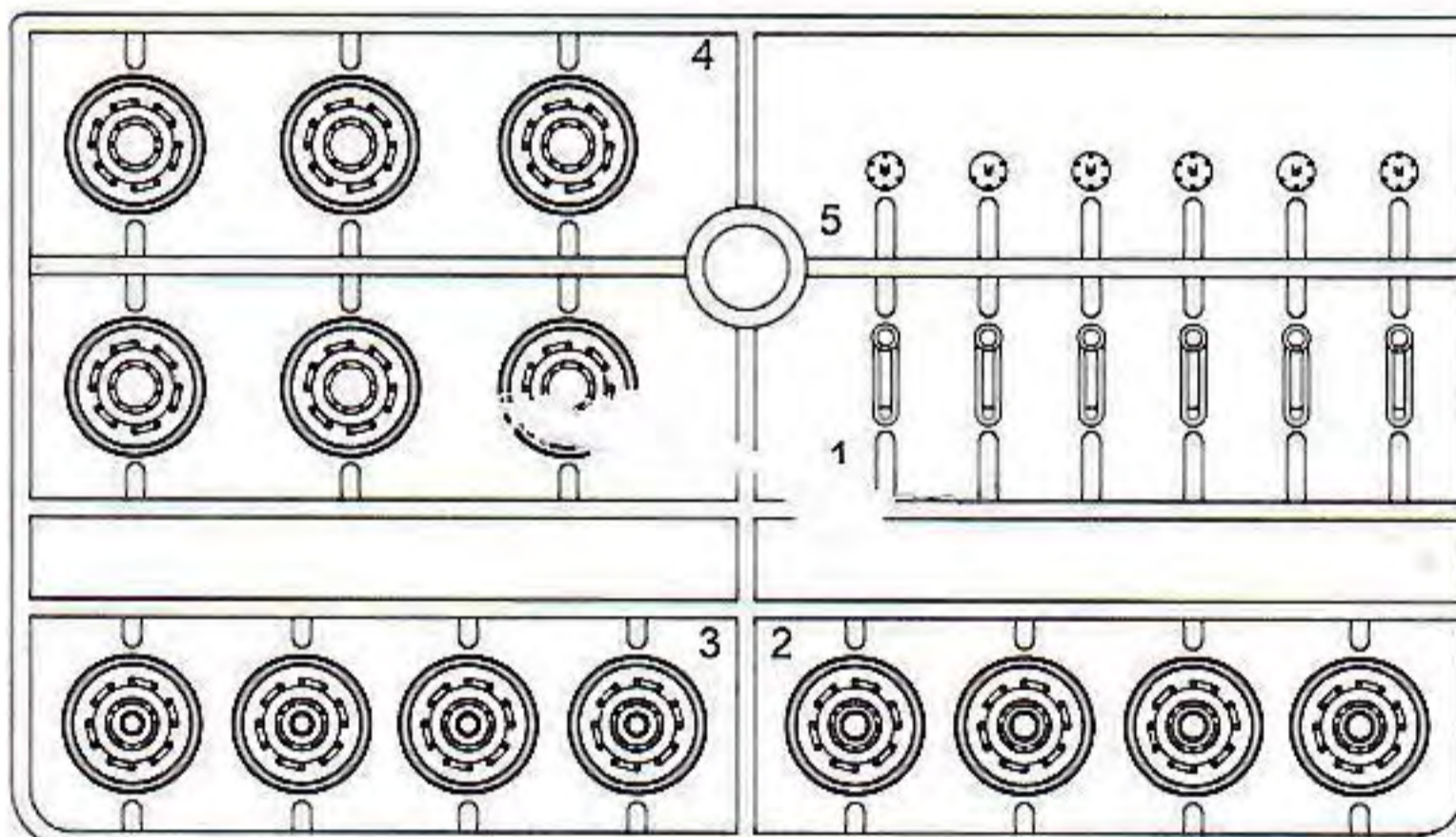
Ax2

Bx2

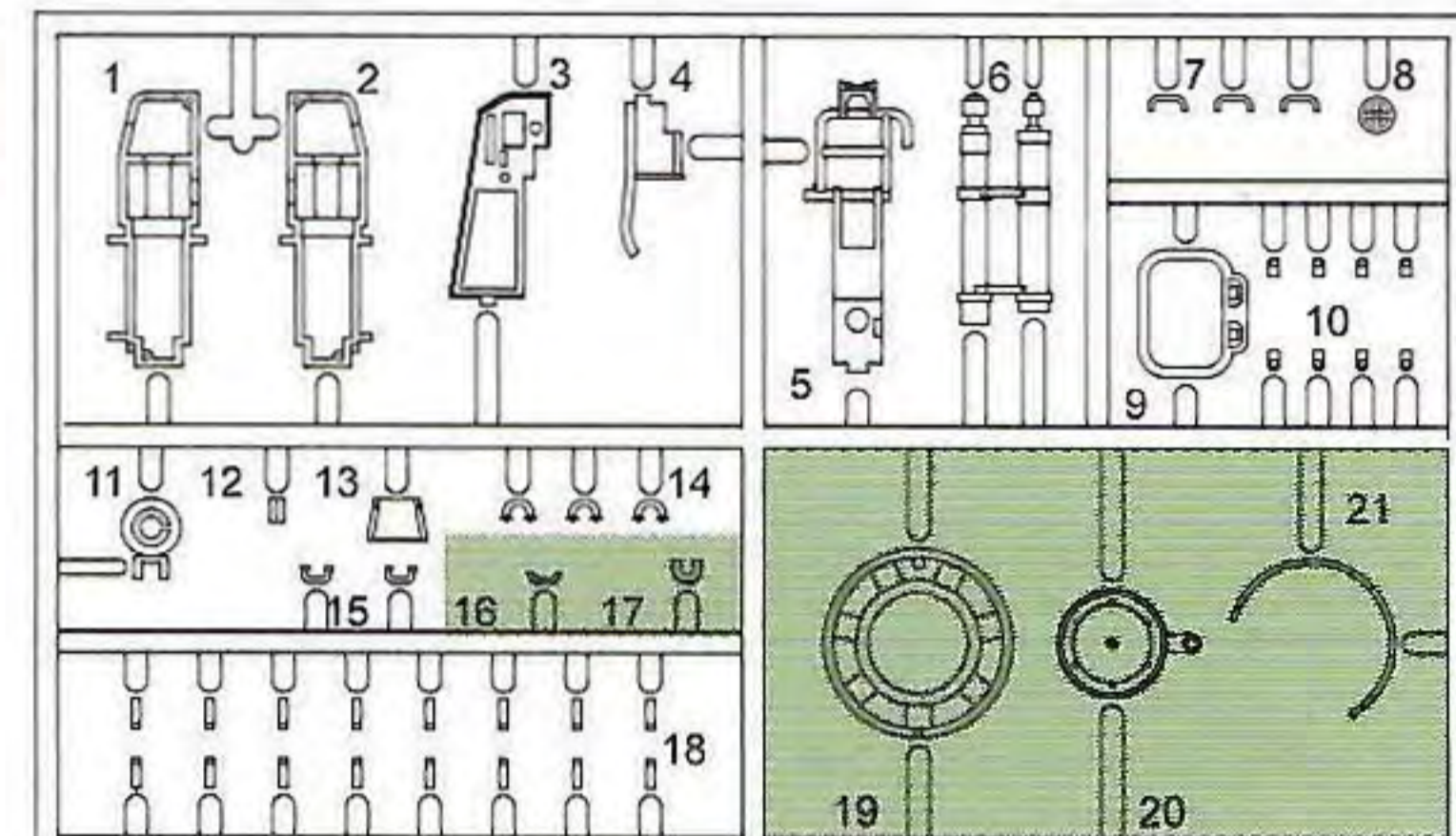
C



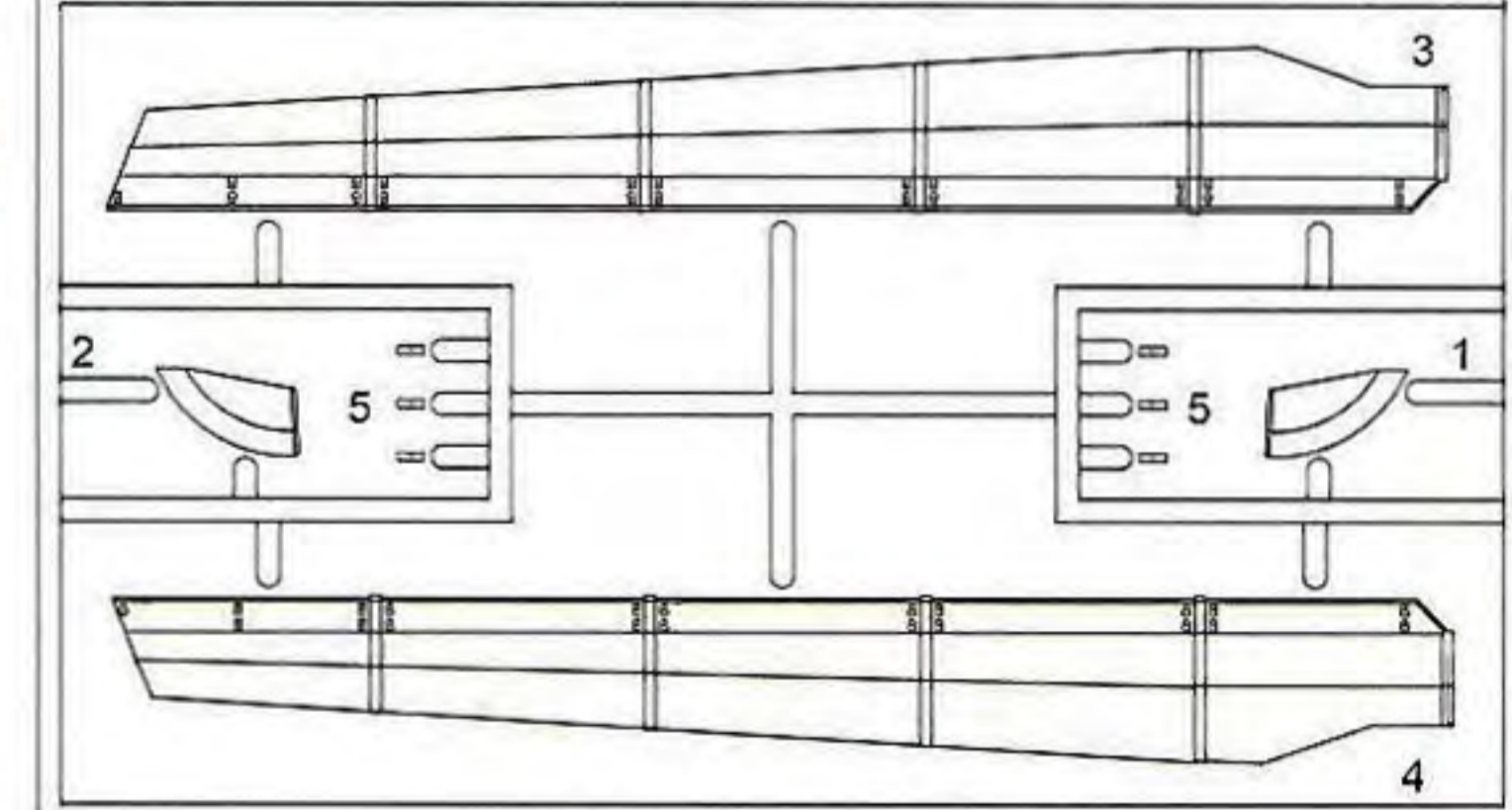
Gx3



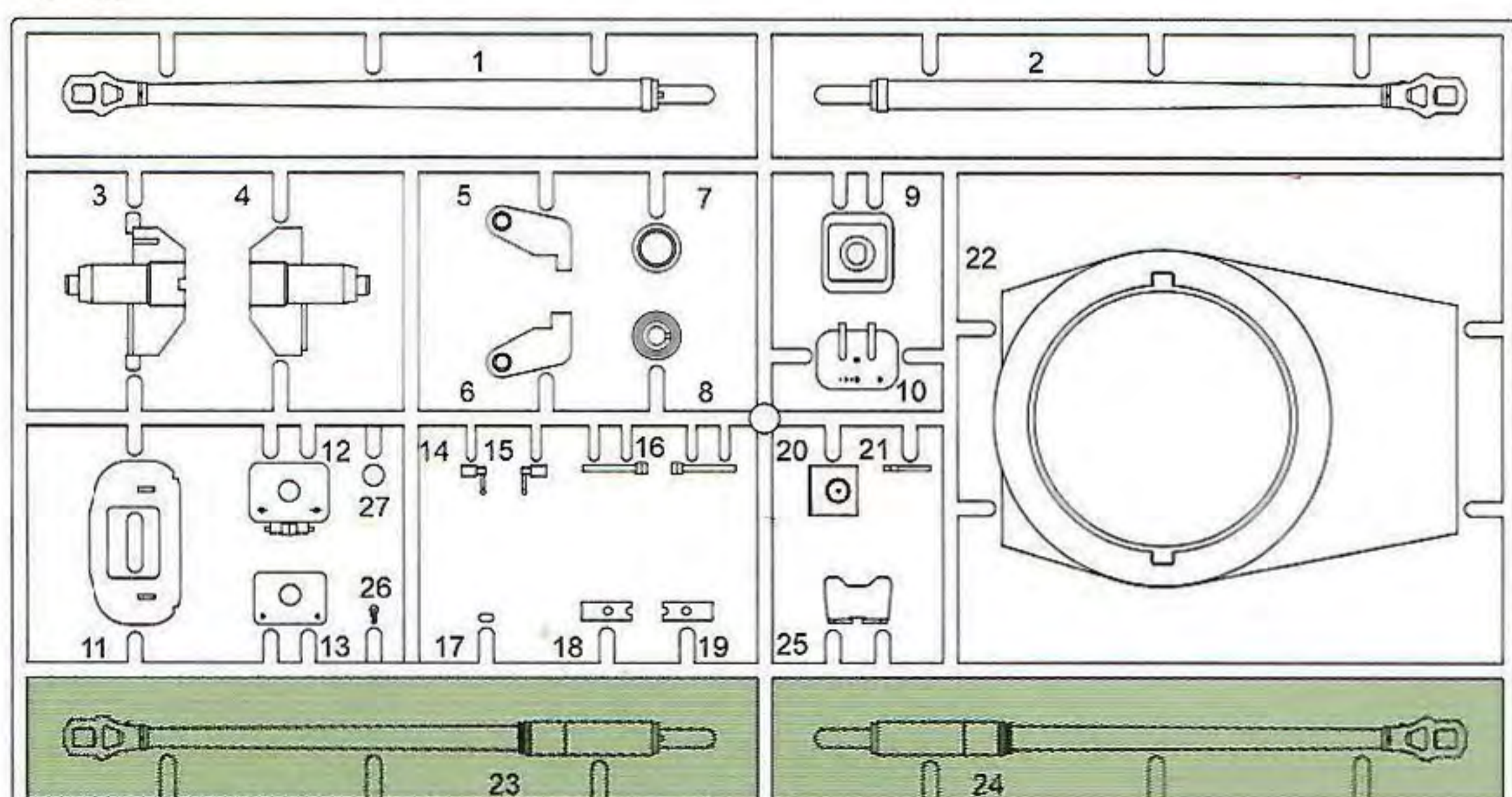
N



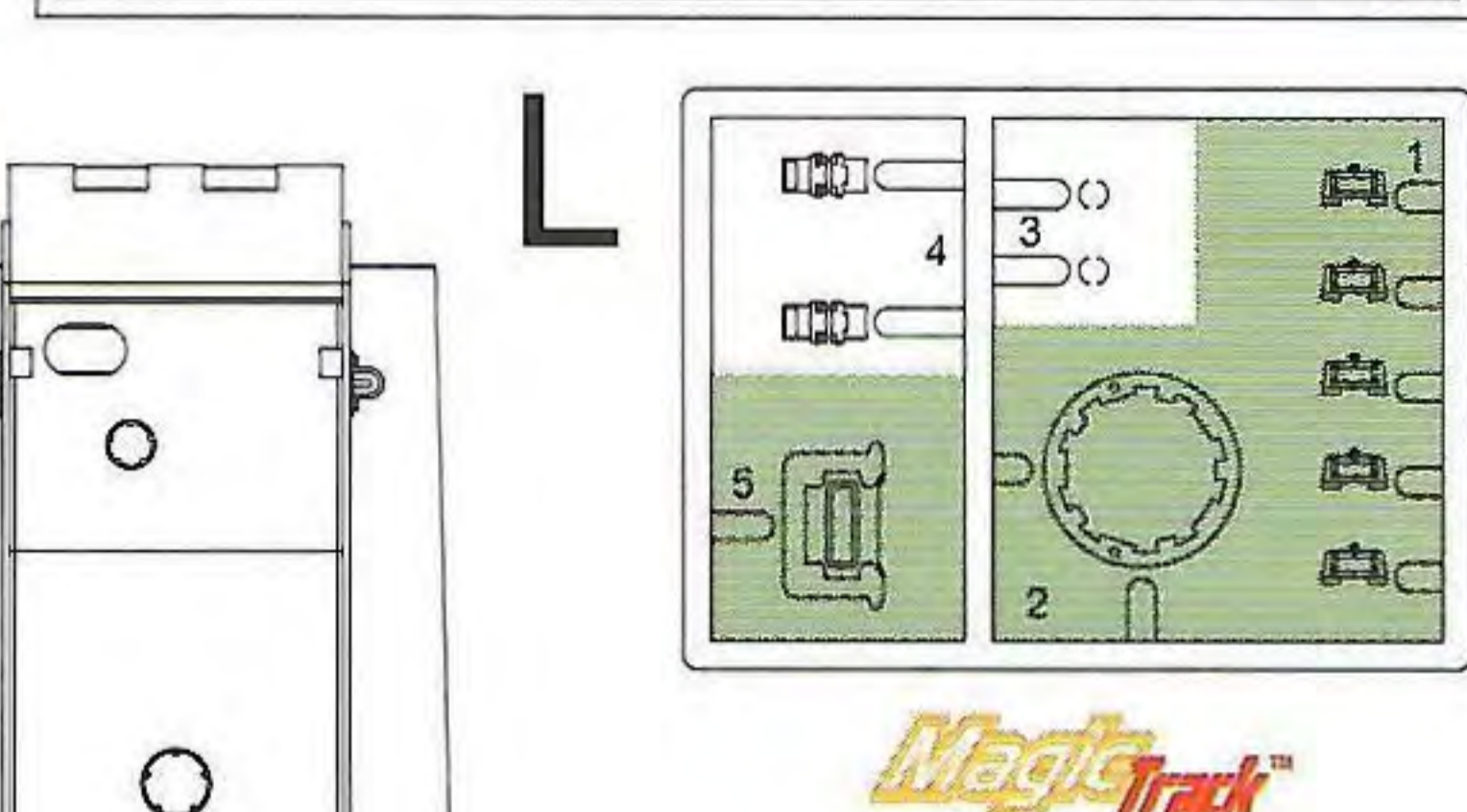
K



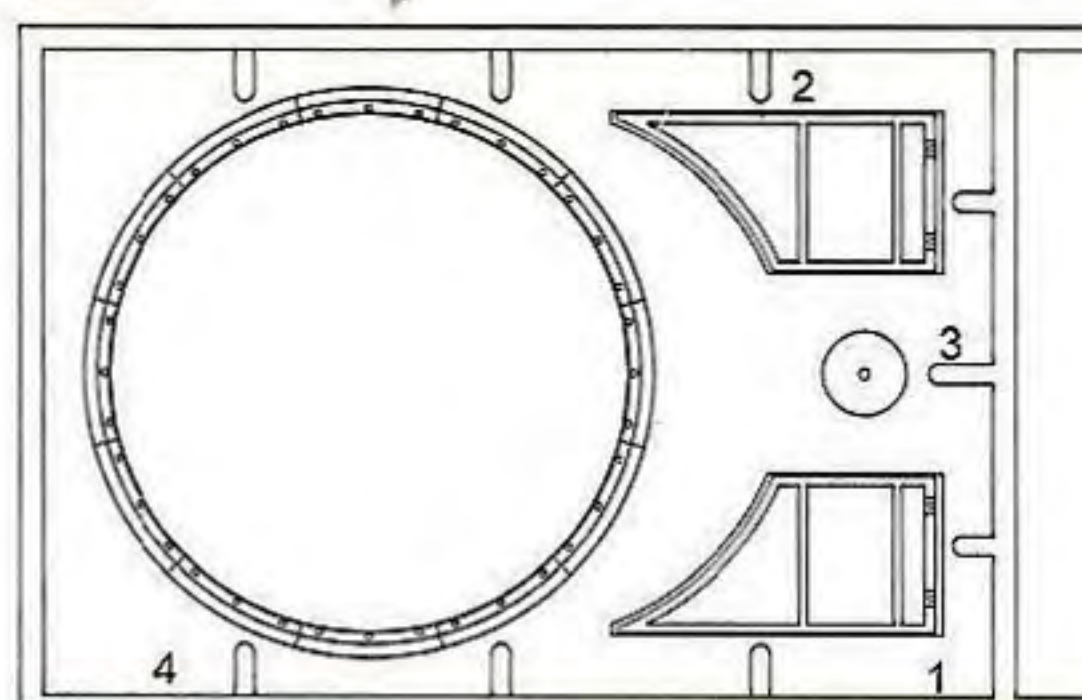
H



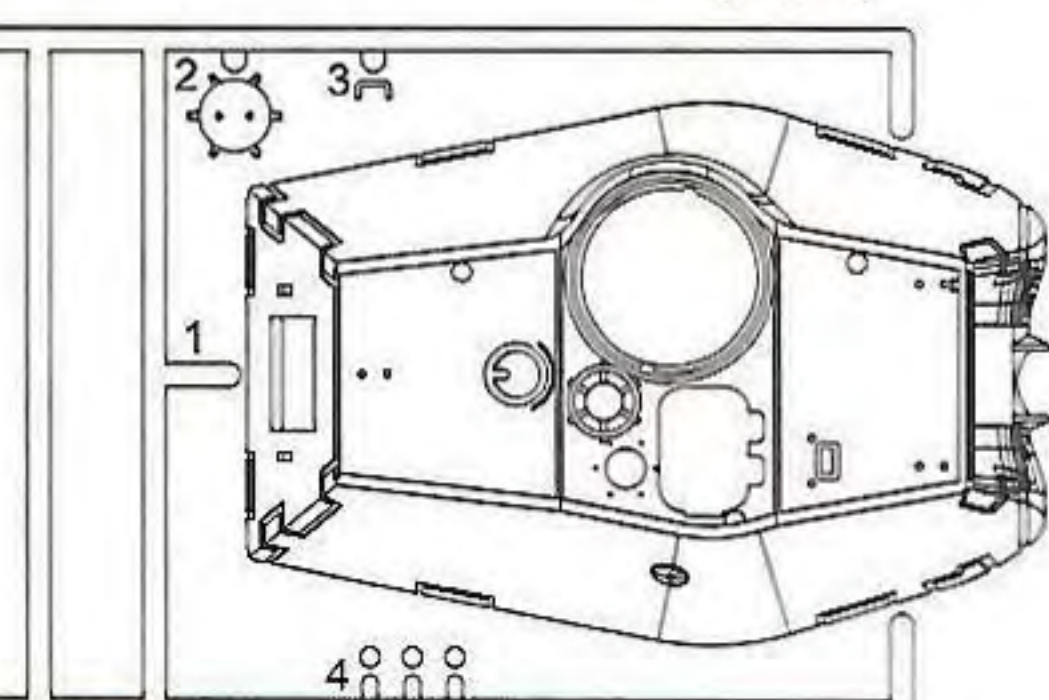
V



E



M



Yx5

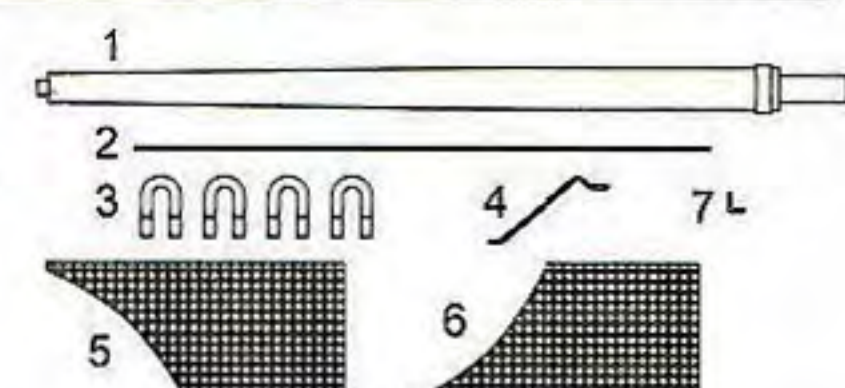


Zx5



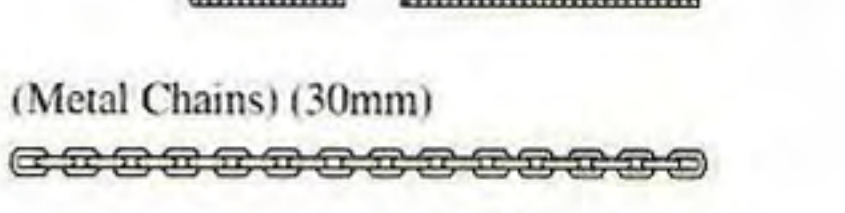
MB

(Metal Parts)



MC

(Metal Chains) (30mm)



W

(Metal Cable) (420mm)

1

(Metal Cable) (450mm)

2

この部品は使用しません
Parts not for use.
Telle werden nicht verwendet.
Pièces a ne pas utiliser.
Parti nin ulizzati.
不需要使用的零件

組立ての注意

- ・接着剤や塗料は火の、近くで使わないでください。使う時はときどき窓を開けて換気に気をつけましょう。
- ・塗料指定の■は GSI CREOS CORP. Mr カラーの番号です。接着剤や塗料は入っていないので別にお買い求めください。
- ・部品をランナーから切り離す時は模型用ハサミ等を使い、余分な部分はカッターやヤスリ等で仕上げてください。
- ・組立図のサインマークは下の説明をごらんください。

《注意》

- ・勿於近火處使用膠水或油漆，並打開窗戶保持空氣流通。
- ・■代表 GSI CREOS CORP. 出品 MR.COLOR 的顏色編號。不包括膠水及油漆。
- ・自膠架中取出部件時，應用模型專用剪，並用界刀或小鉗除去多餘的膠料。
- ・各圖型的含意可參考本欄以下的說明。

x2 2コつくてください
MAKE 2PCS
2 TEILE FERTIGEN
EFFECTUER 2 PIECES
FARE DUE PEZZI
TEE 2 KPL
GÖR 2 ST
製作二組

切り取ってください
REMOVE
ENTFERNEN
RETIRER
SEPARARE
POISTAR
AVLÄGSNA
切去

接着しないでください
DO NOT CEMENT
NICHT KLEBEN
NE PAS COLLER
NON INCOLLARE
EILIJMÄÄ
LIMMAEJ
不用貼合

テカールを貼ってください
APPLY DECAL
HIER ABZIEHBILD
APPLIQUER DECALOMANIE
APPLICARE DECALOMANIE
ASETA SIIRTOKUVÄ
APPLICERA DECALEN
貼上水印紙

穴をうめてください
FILL HOLE
SCHLIESSEN
BOUCHER LE TROU
FORD PIENO
TAYTÄ REIKA
FYLL HÅLET
把孔填平

接着剤が乾くまで 2-3 分待ちます。
PLEASE WAIT FOR A FEW MINUTES UNTIL DRY
EINIGE MINUTEN WARTEN BIS DER KLEBSTOFF GETROCKNET IST
ASPETTARE ALCUNI MINUTI FINCHE LA COLLA SI E ASCIUGATA
VEUILLEZ PATIENTER QUELQUES JUSQU'AU SECHAGE
VANTA NÄGRA MINUTER TILLS TORR
ODOTA MUUTAMA MINUUTTI KUUNNES KUUVUNUT
稍候數分鐘 直至接著劑乾固

注意してください
BE CAREFUL
HIER VORSICHT
FAIRE ATTENTION
USARE ATTENZIONE
VAROIVASTI
FORIKTIGT
小心留意

穴をめてください
OPEN HOLE
OFFEN
FAIRE UN TROU
FORO APERTO
AVAA REIKA
ÖPPNÄ HALET
鑽孔

接着してください
CEMENT TOGETHER
ZUSAMMENKLEBEN
COLLER ENSEMBLE
INCOLLARE INSIEME
LIMMAA YHTEEN
LIMMA IHOP
用膠貼合

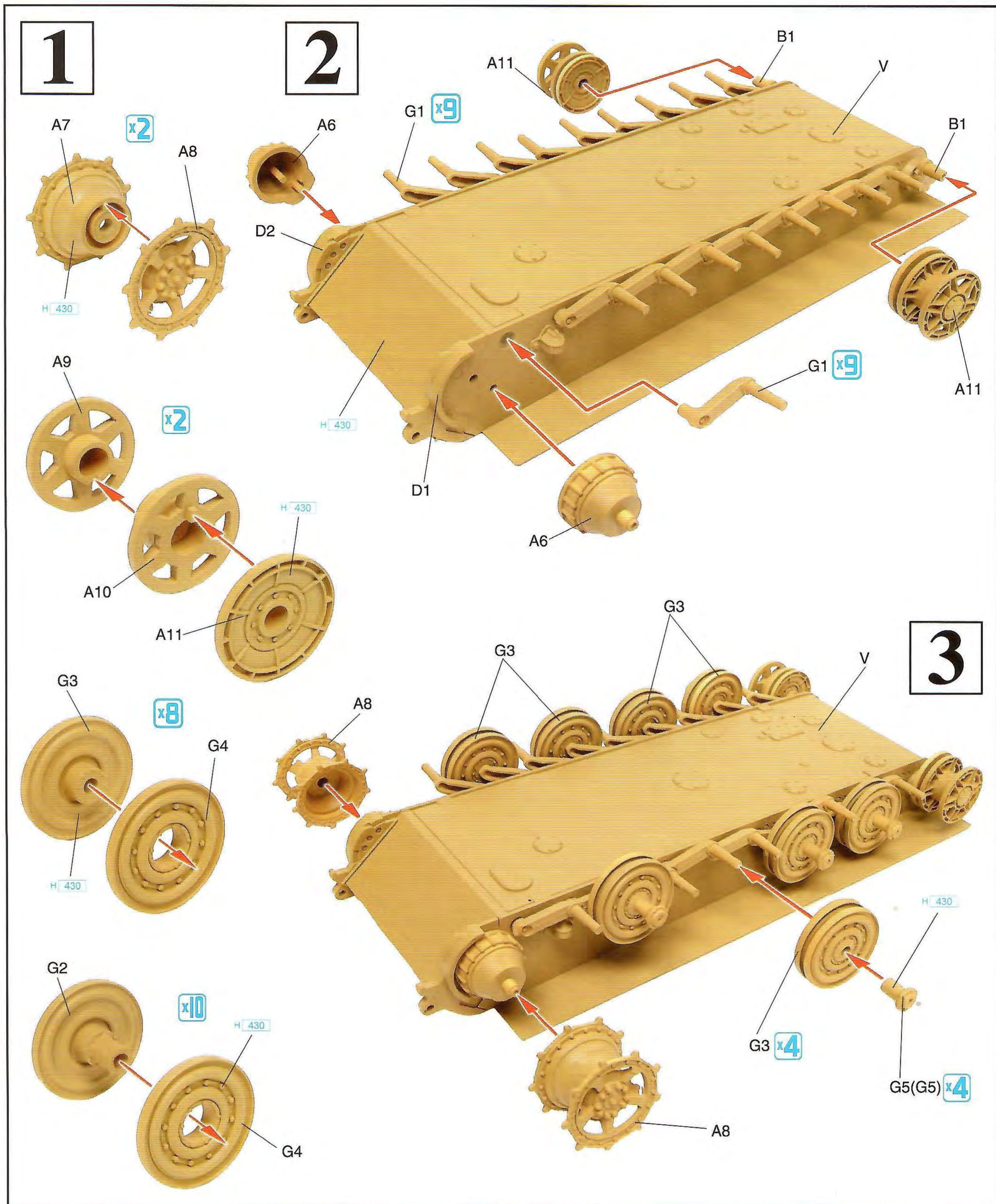
折り曲げてください
BEND
BITTE BIEGEN
PLIER S'IL VOUS PLAÏT
PIEGARE
TAITA
BOCKA
屈曲

どちらかを選んでください
OPTIONAL
NACH BELIEBEN
FACOLTATIV
FACOLTATIVO
VALINNANVARAINEN
VALBAR
可以選擇採用

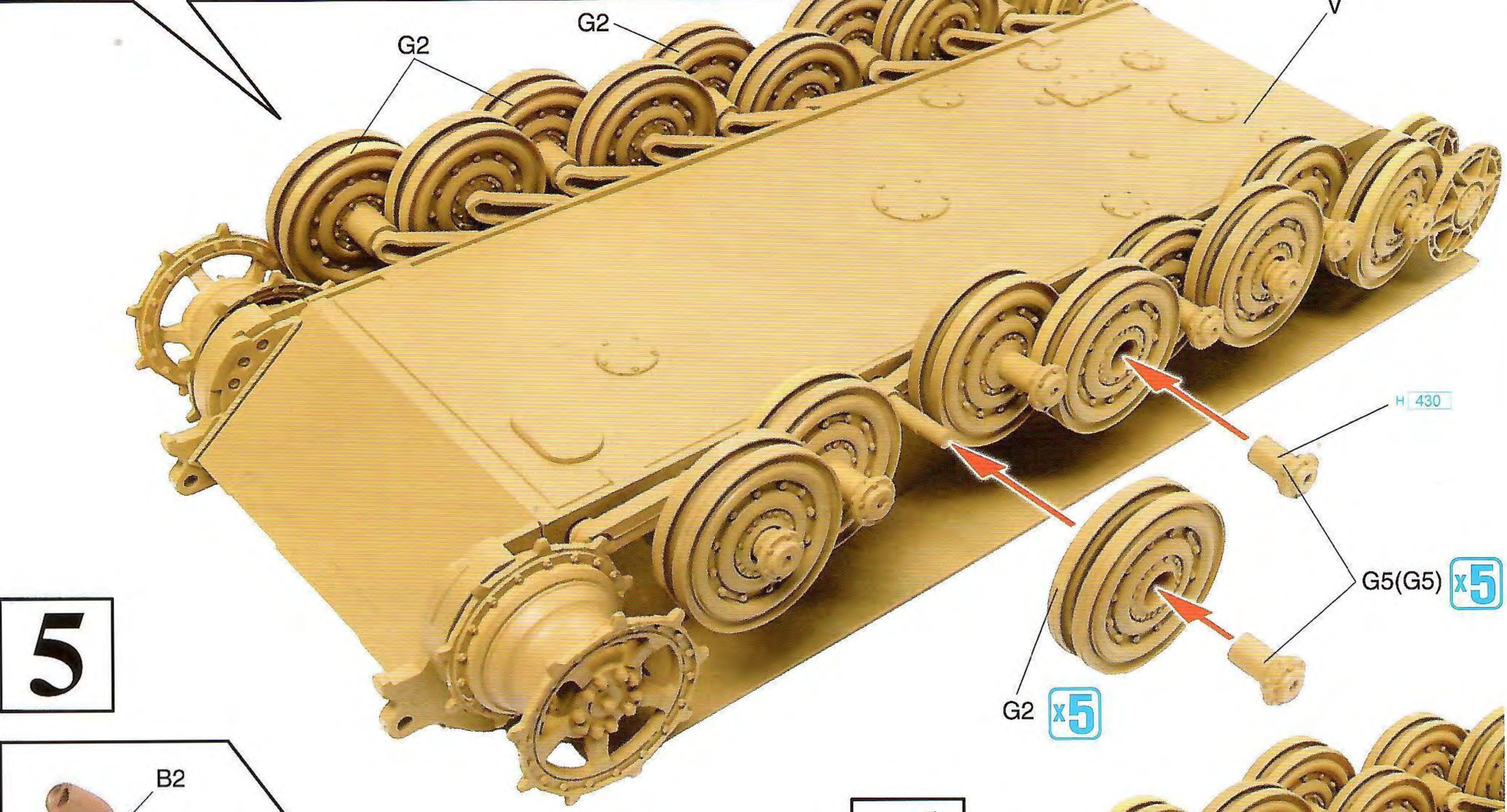
瞬間接着剤 (金属用)
INSTANT GLUE FOR METAL
METALLKIEBER
COLLA A METAL INSTANTANEE
COLLA Istantanea per Metalu
PIKALIMAA METALLIOSIA VARTEN
SNABBLIM FÖR METALLDELAR
金屬用速乾膠

H11 GSI CREOS CORP. AQUEOUS HOBBY COLOUR 1 GSI CREOS CORP. MR. COLOUR MODEL MASTER COLOR

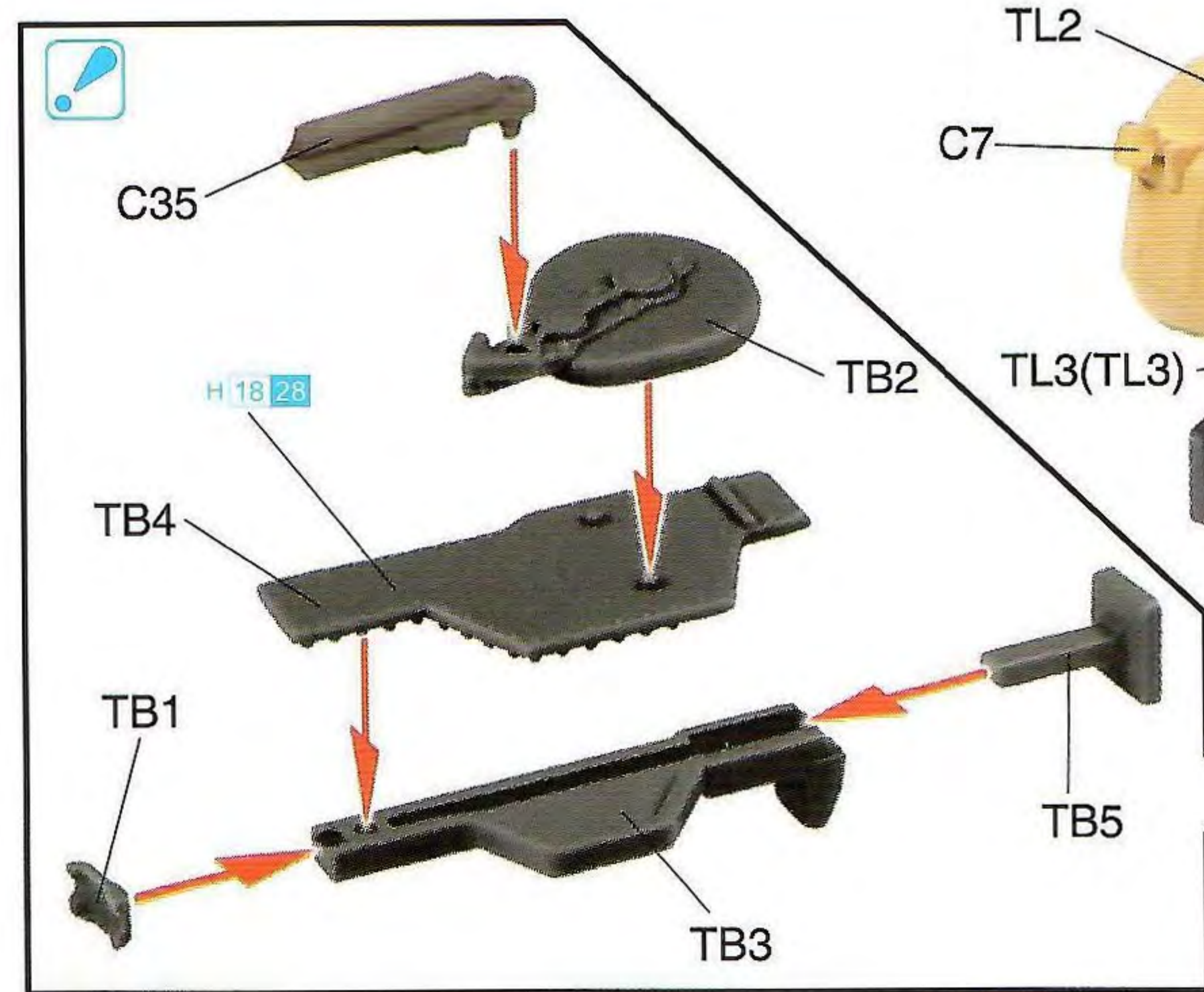
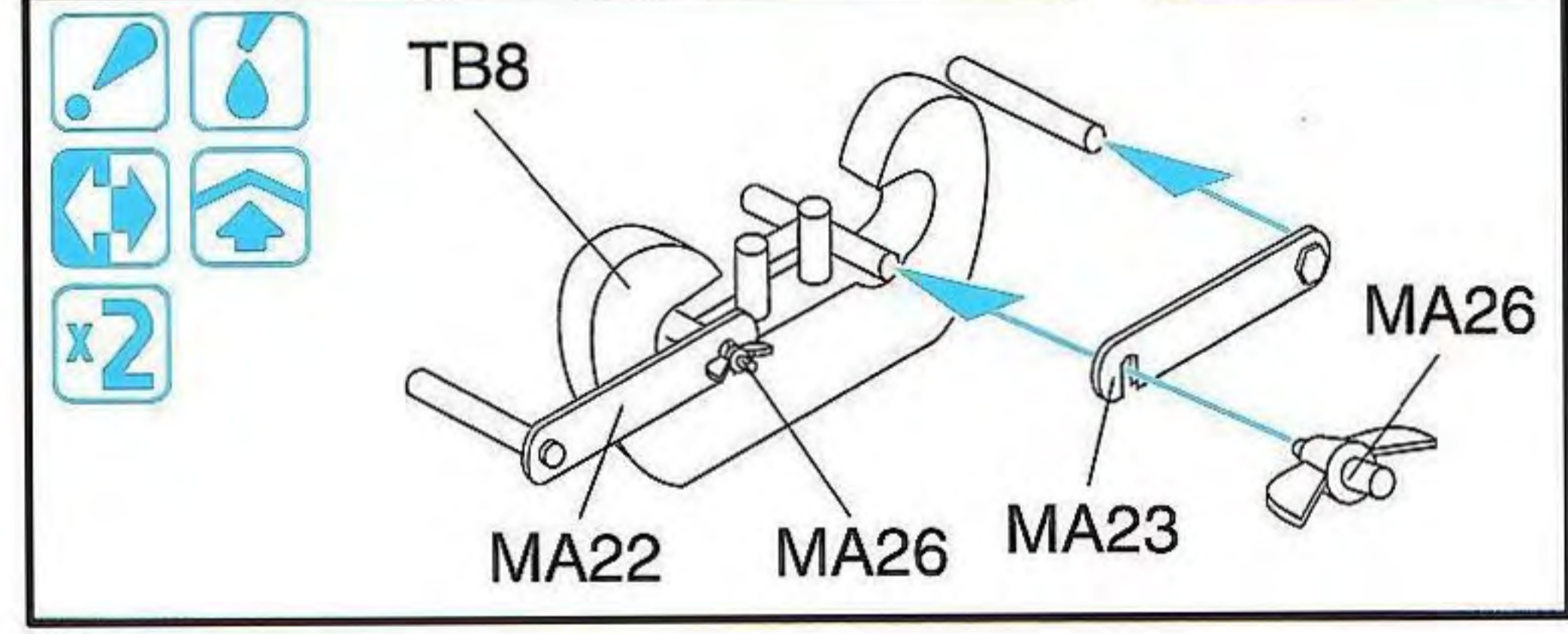
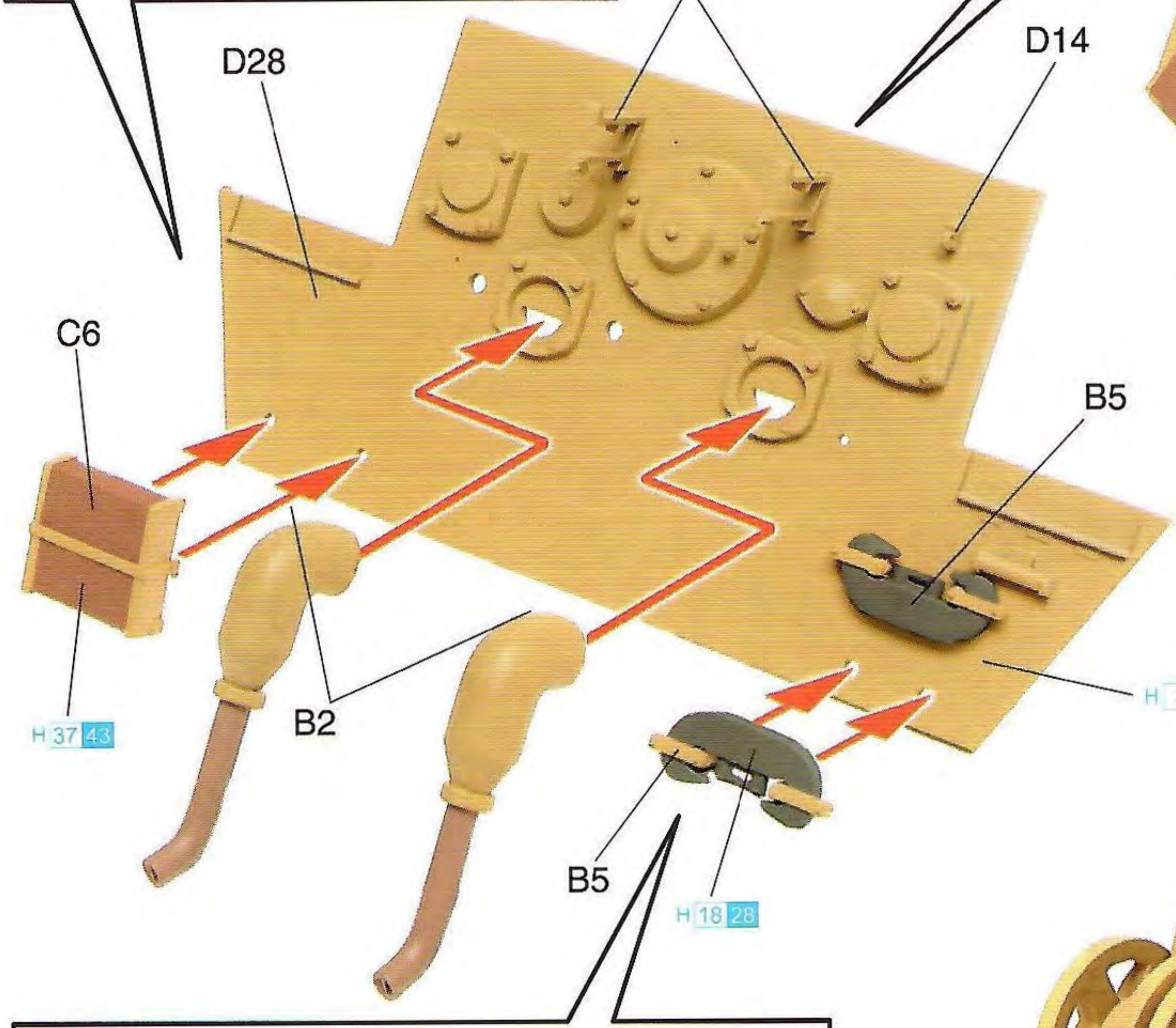
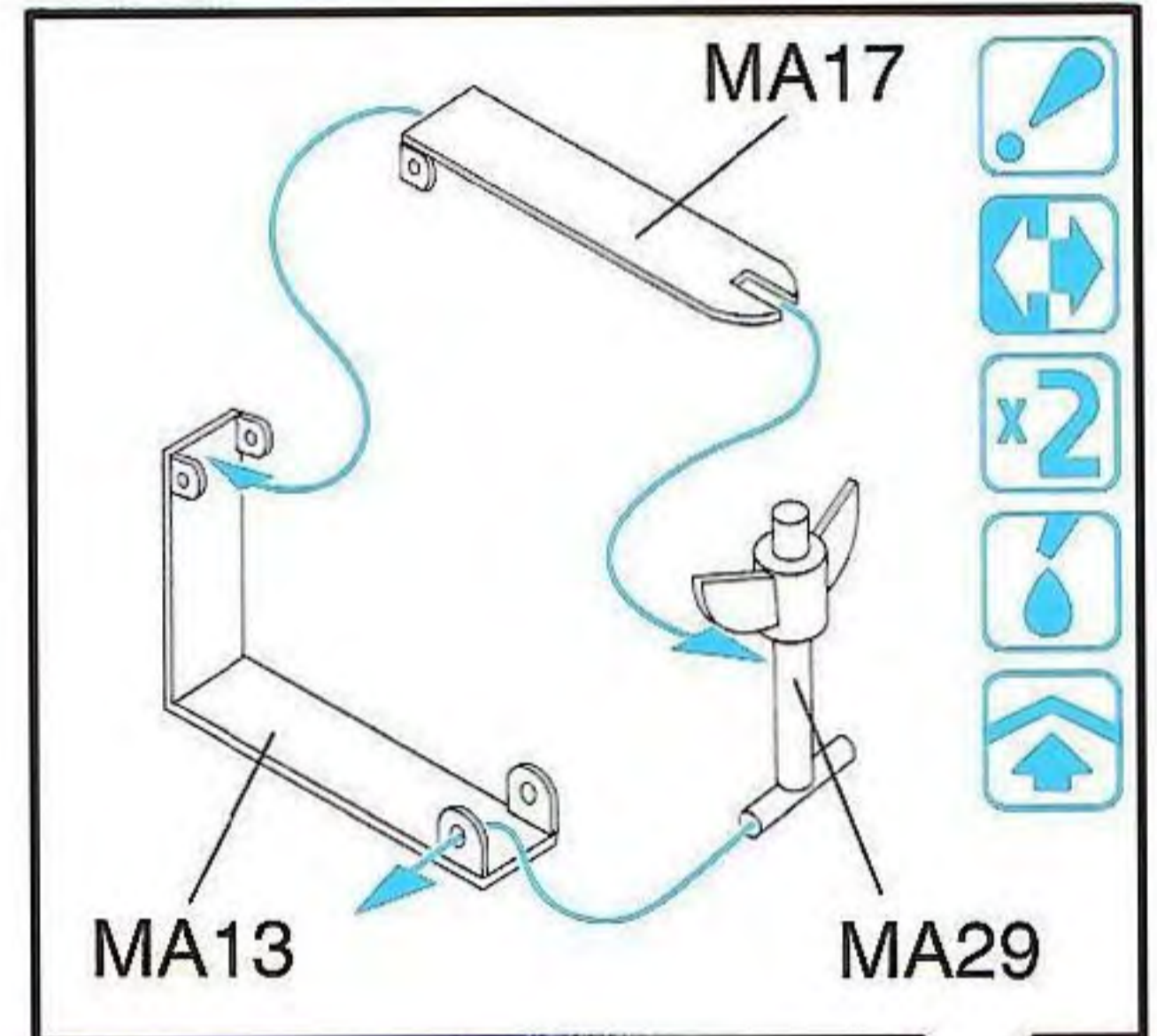
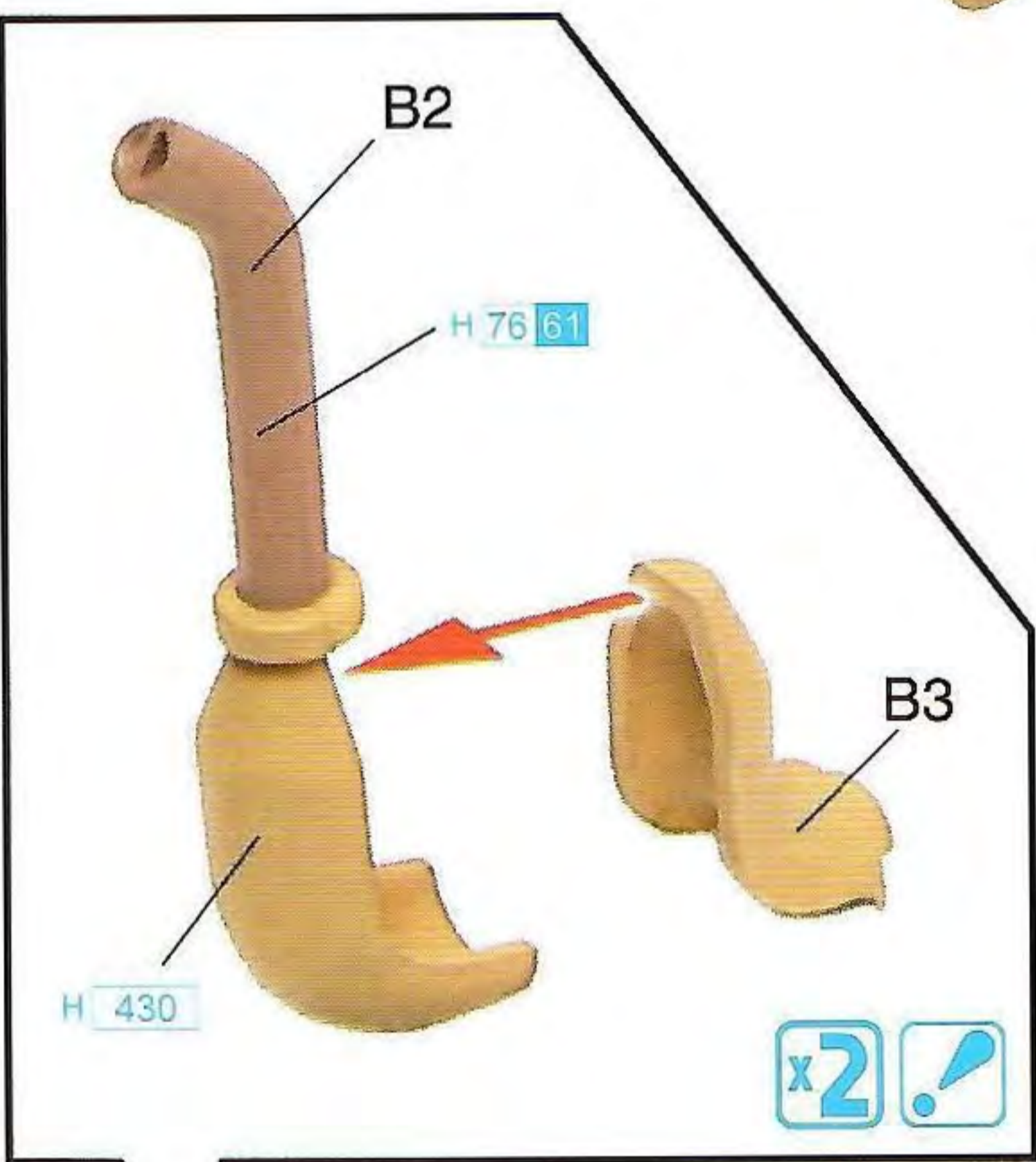
H 11 62	つや消しホワイト	1768	FLAT WHITE	MATTWEISS	BLANC MAT	BLANCO OPACO	啞白色
H 12 33	つや消しブラック	1749	FLAT BLACK	MATTSCHWARZ	NOIR MAT	NERO OPACO	啞黑色
H 18 28	黒鐵色	1415	STEEL	STAHL	ACIER	ACCIAIO	黒鐵色
H 37 43	ウッドブラウン	1735	WOOD BROWN	HOLZBARAUN	BRUN BOIS	MARRONE LEGNO	木棕色
H 47 41	レッドブラウン	2096	RED BROWN	ROT BRAUN	MARRON ROUGE	MARRONE ROSSICCIO	紅褐色、啡紅色
H 76 61	焼鐵色	1406	BURNT IRON	GEBR, EISEN	FER BRULE	FERRO BRUCIATO	燒鐵色
H 80 54	カーキグリーン	1710	KHAKI GREEN	KHAKIGRÜN	VERT KHAKI	VERDE KAKI	砵礮綠色
H 430	ダークイエロー	2099	DARK YELLOW	DUNKEL GELB	JAUNÉ FONCÉ	GIALLO SCURO	暗黃色



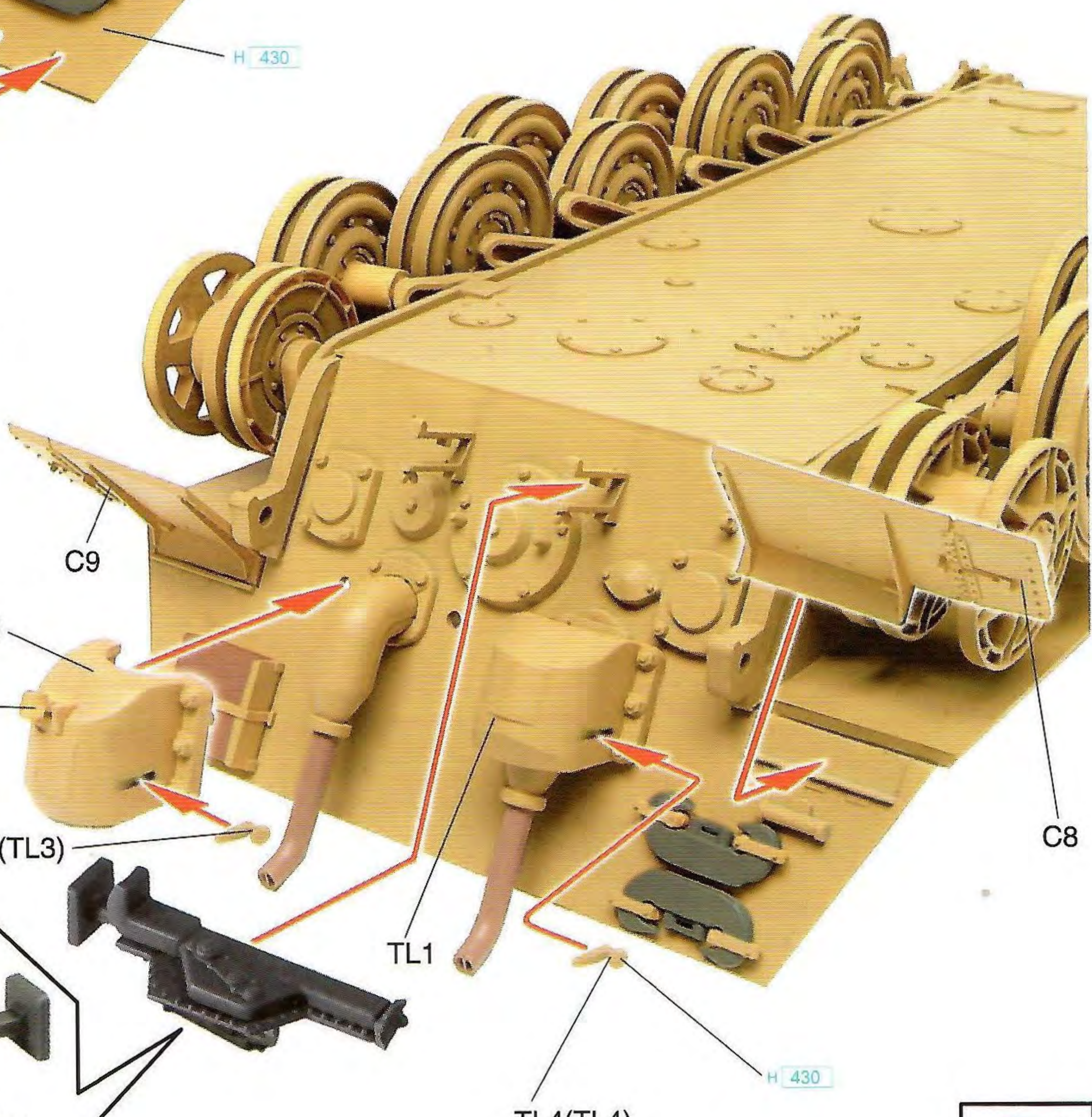
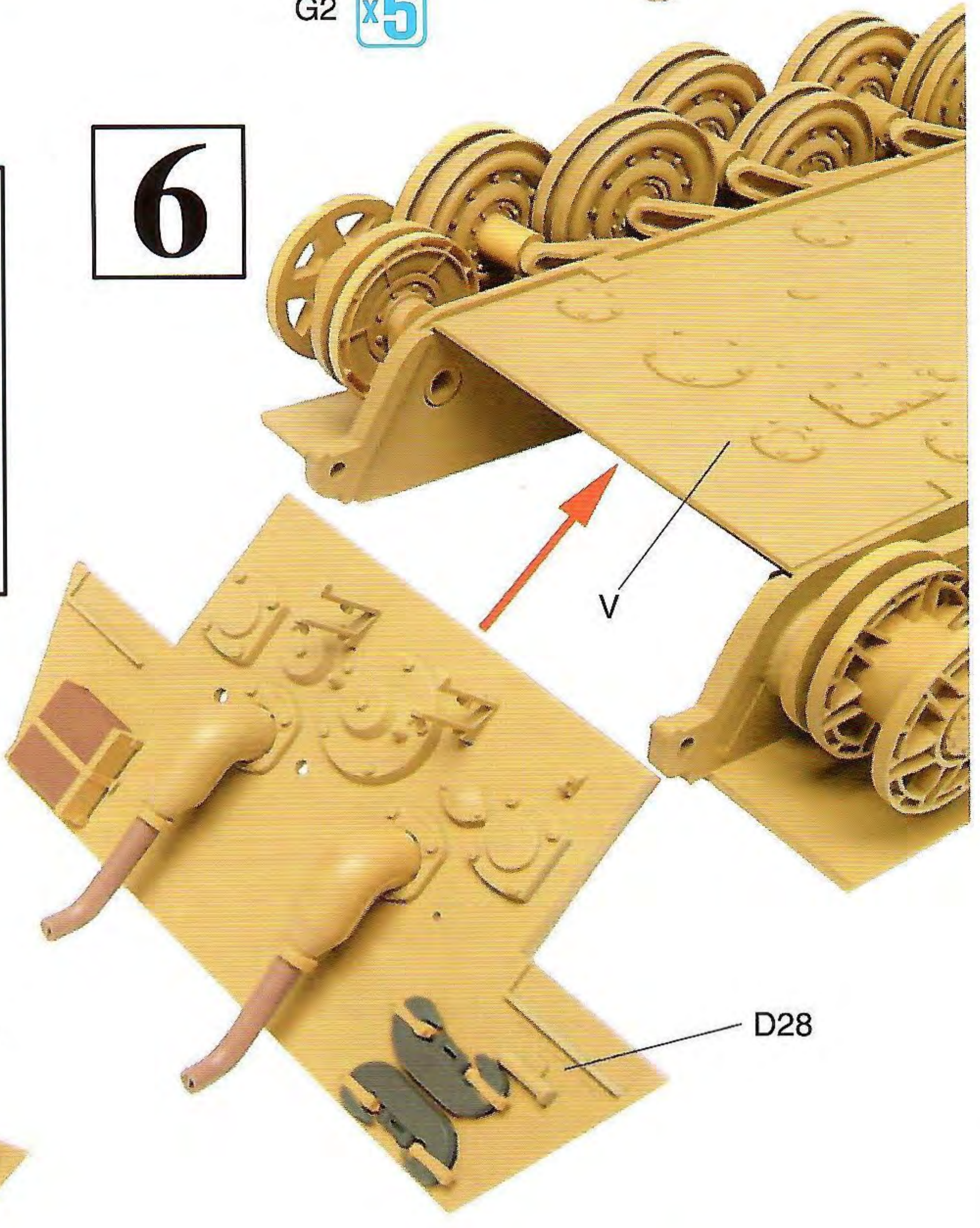
4



5

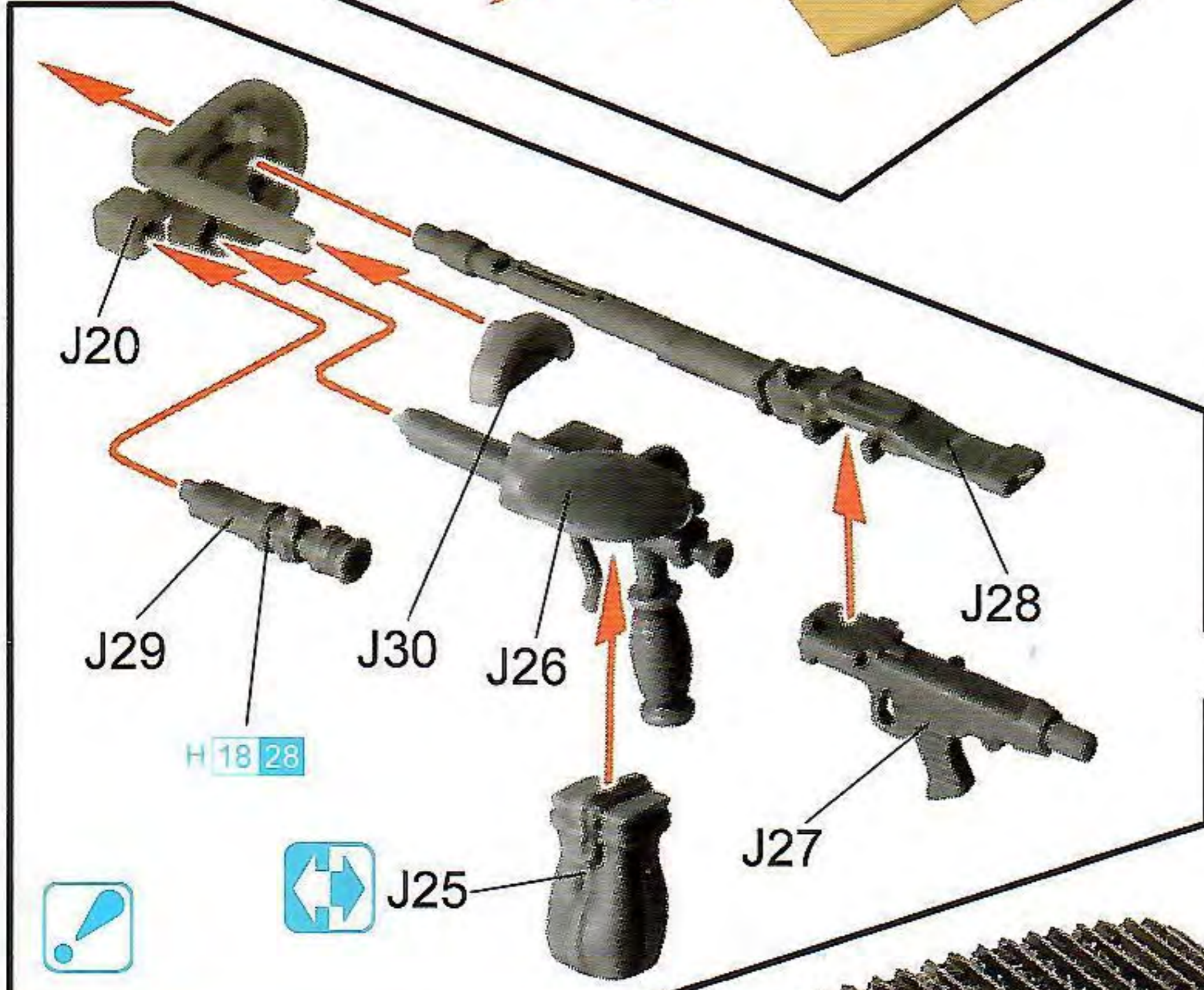
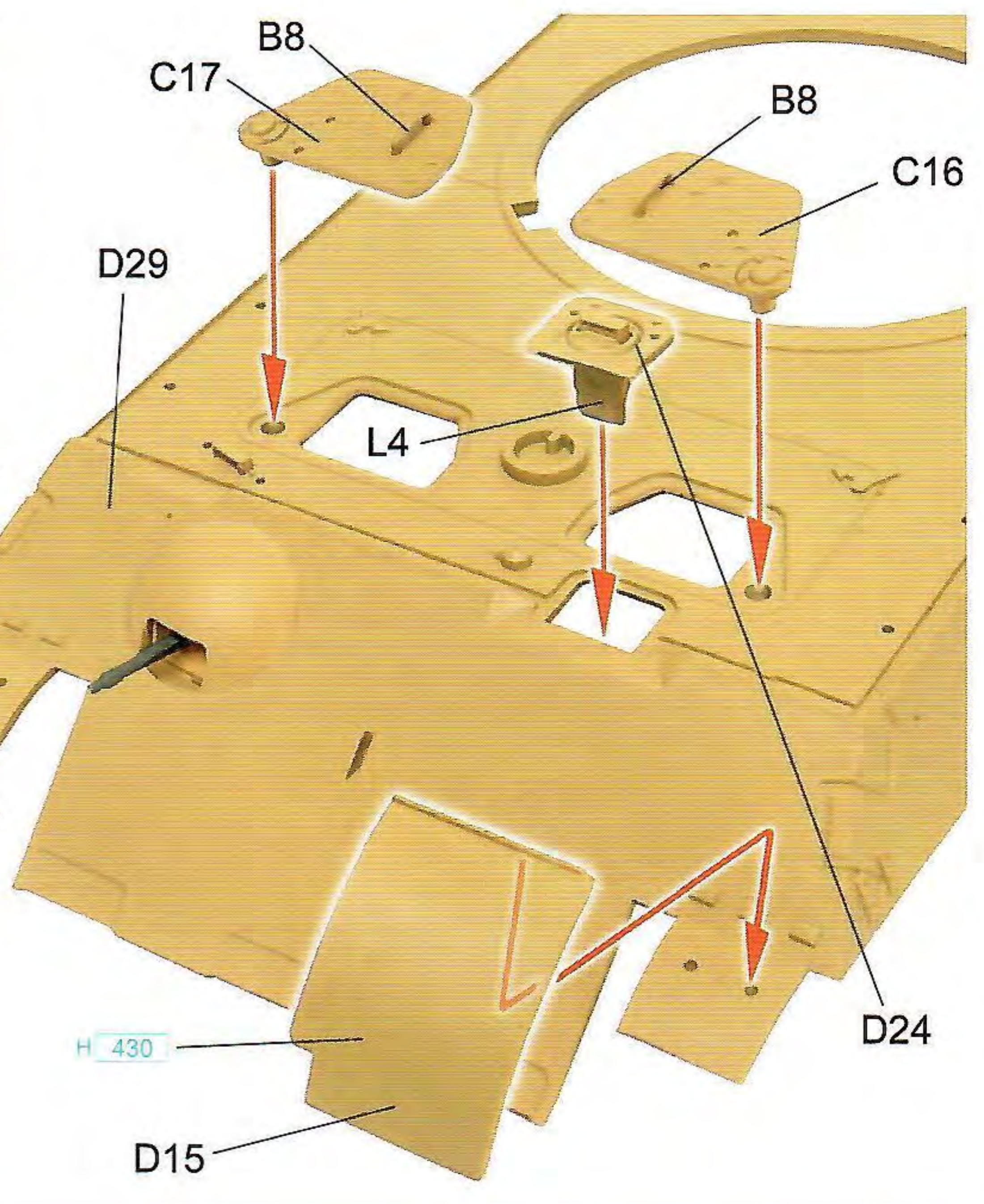
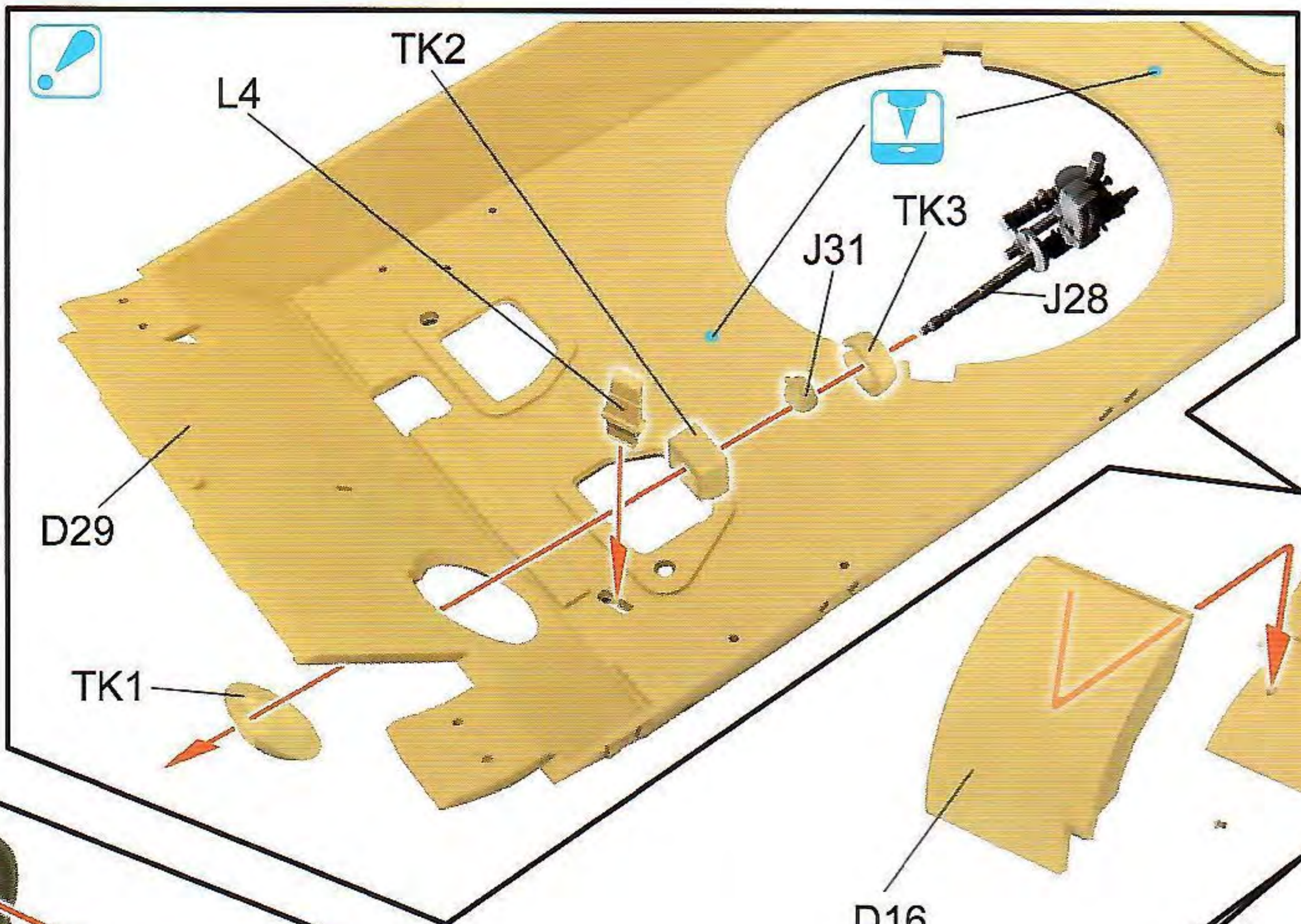


6

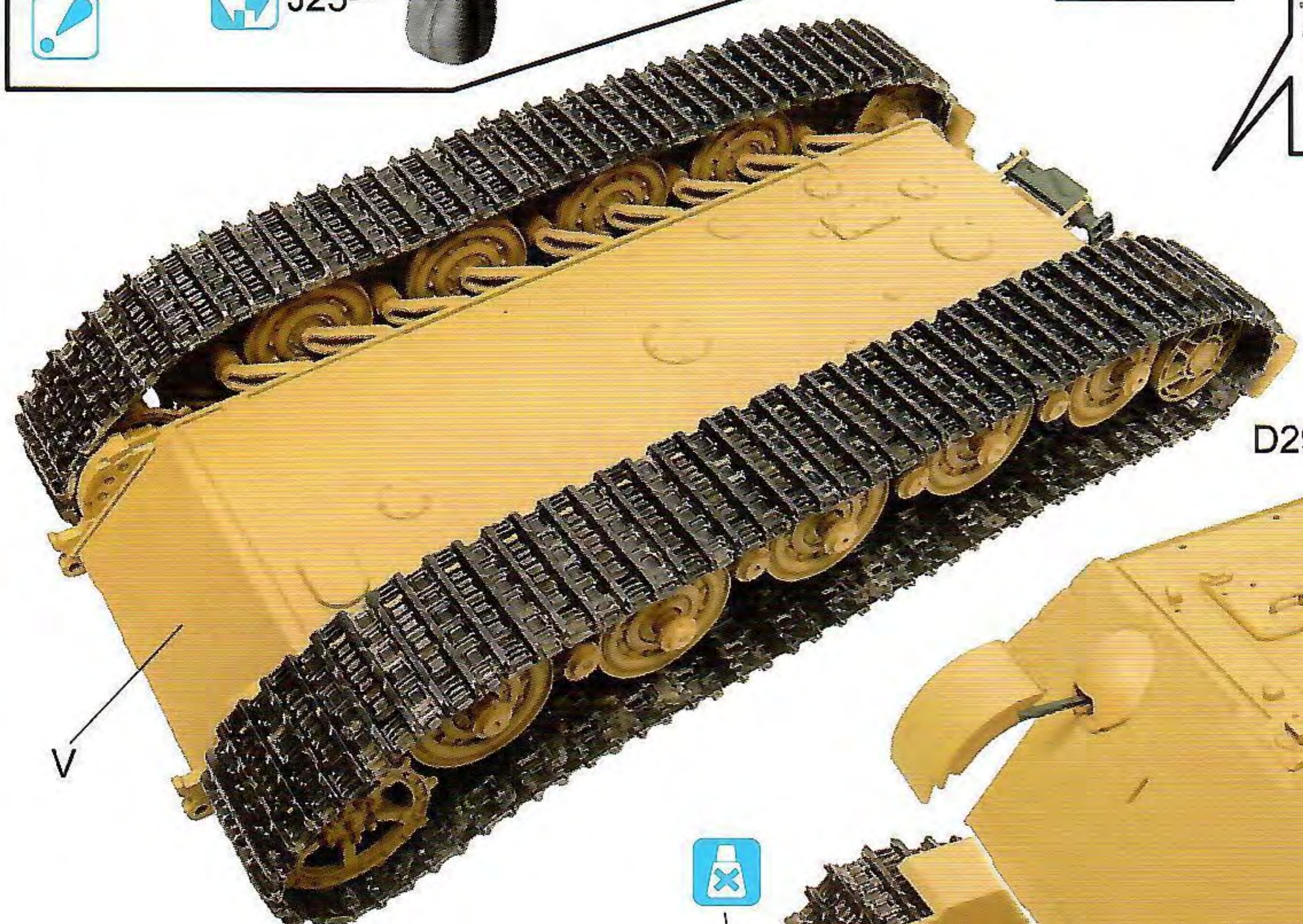
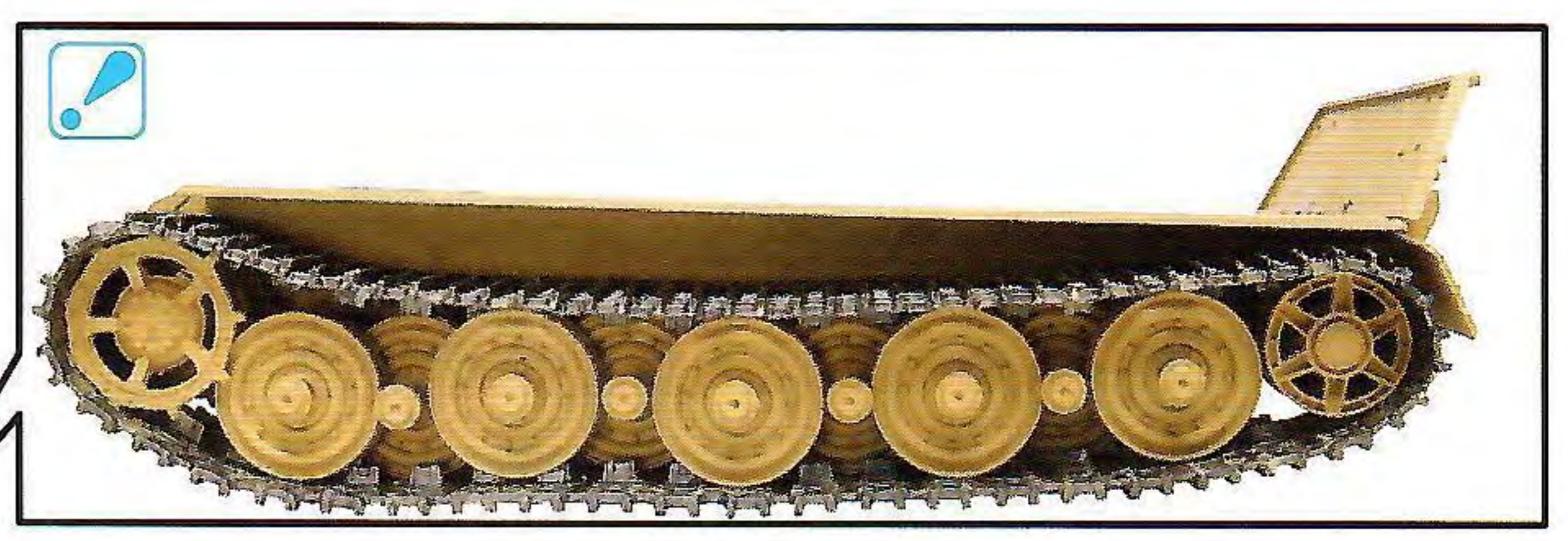


7

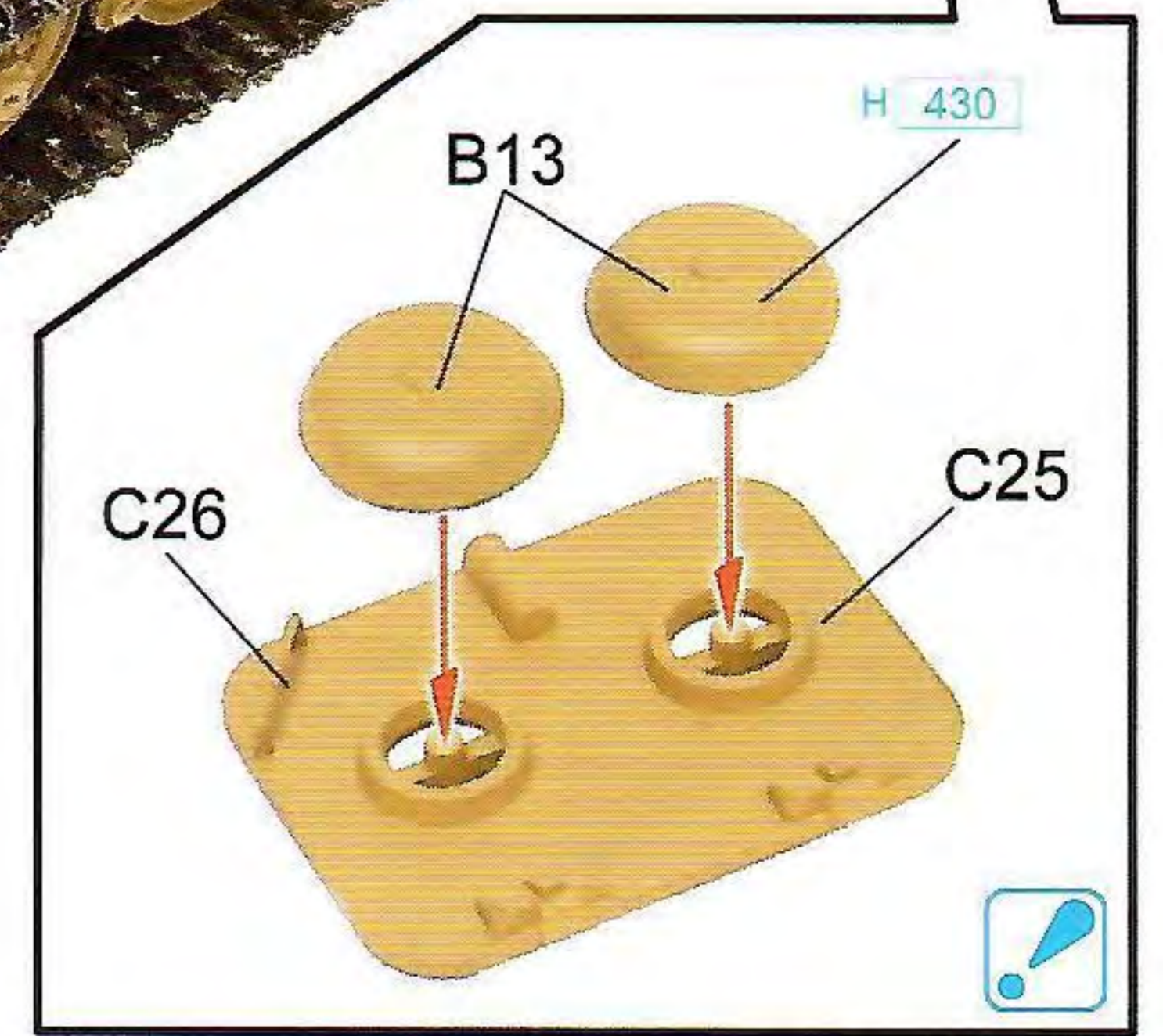
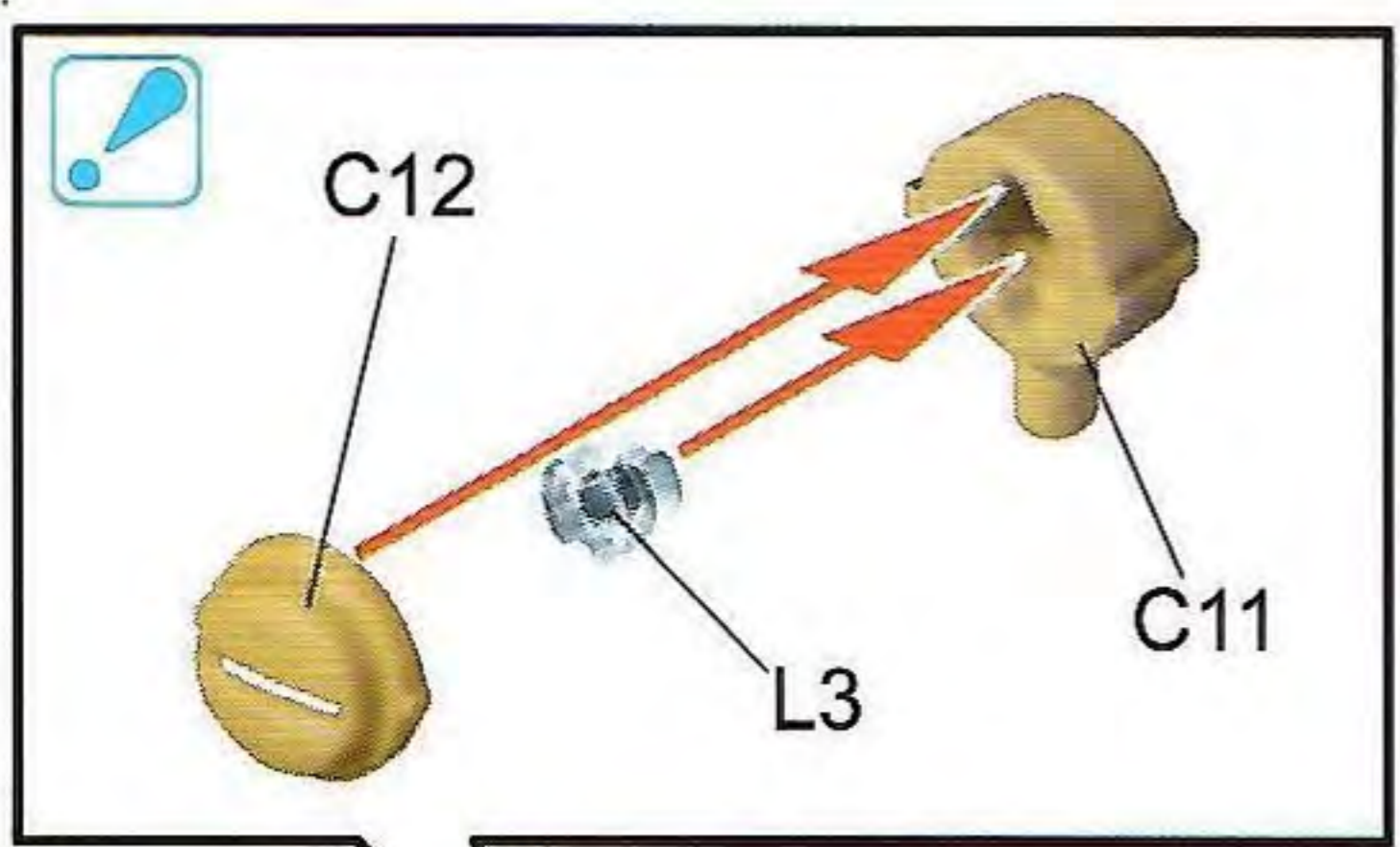
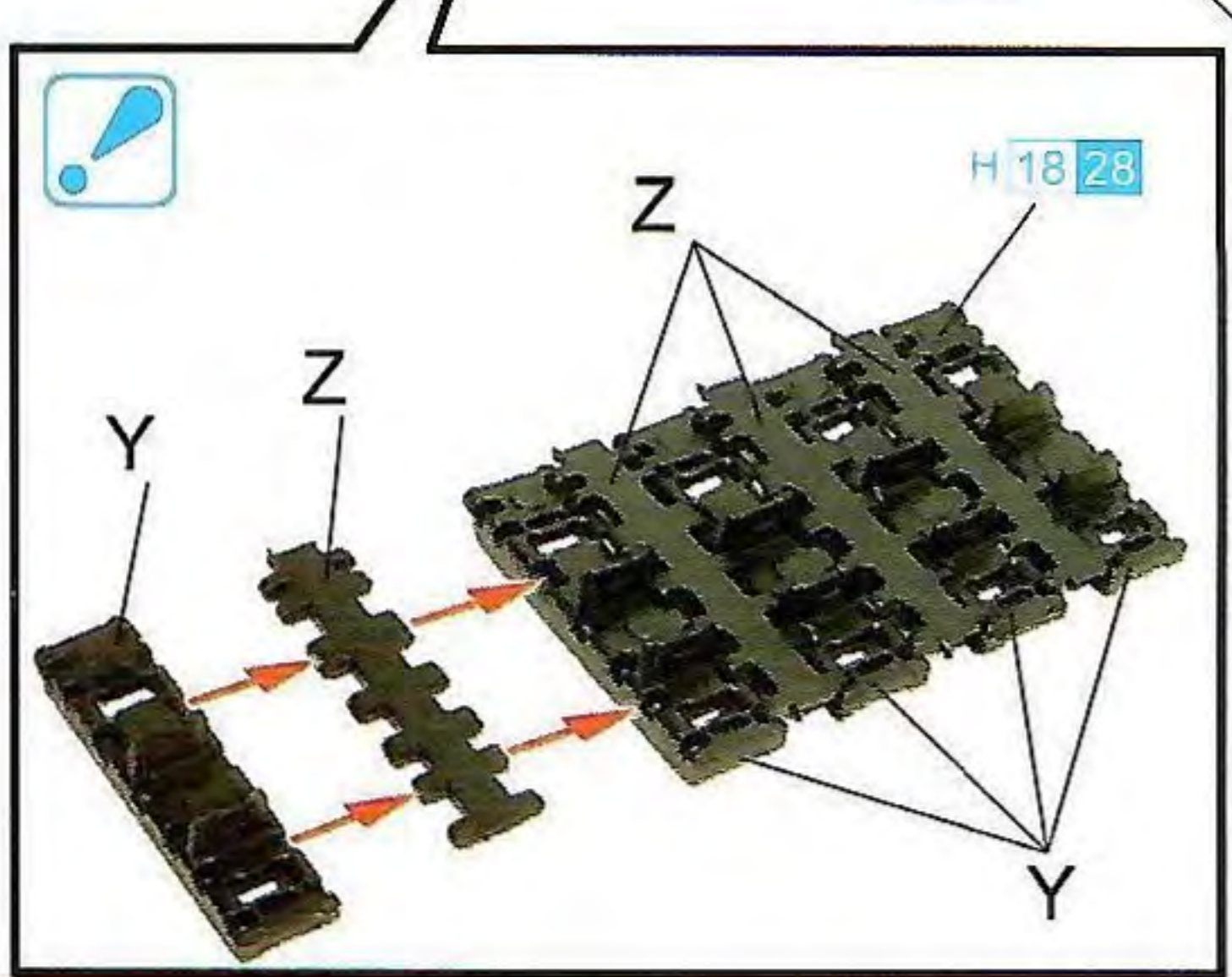
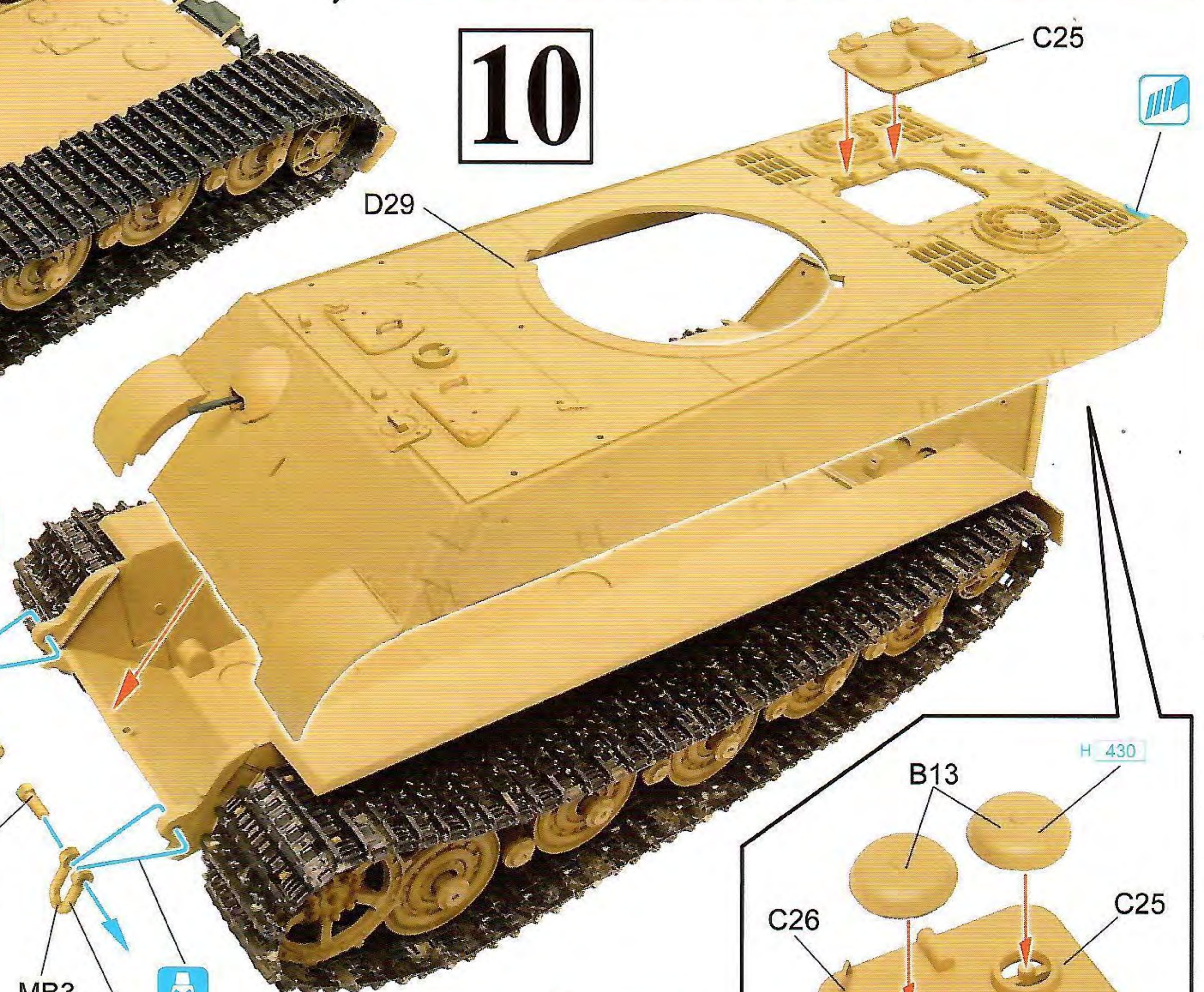
8



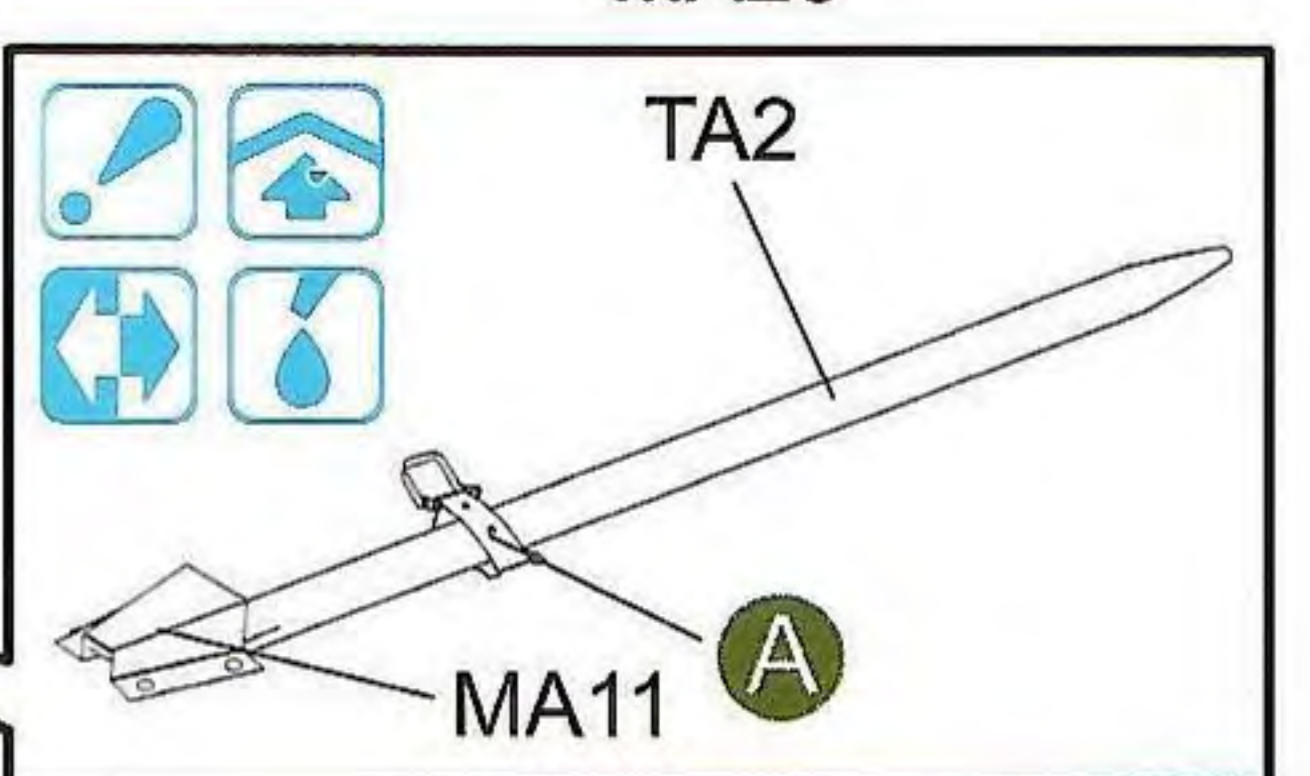
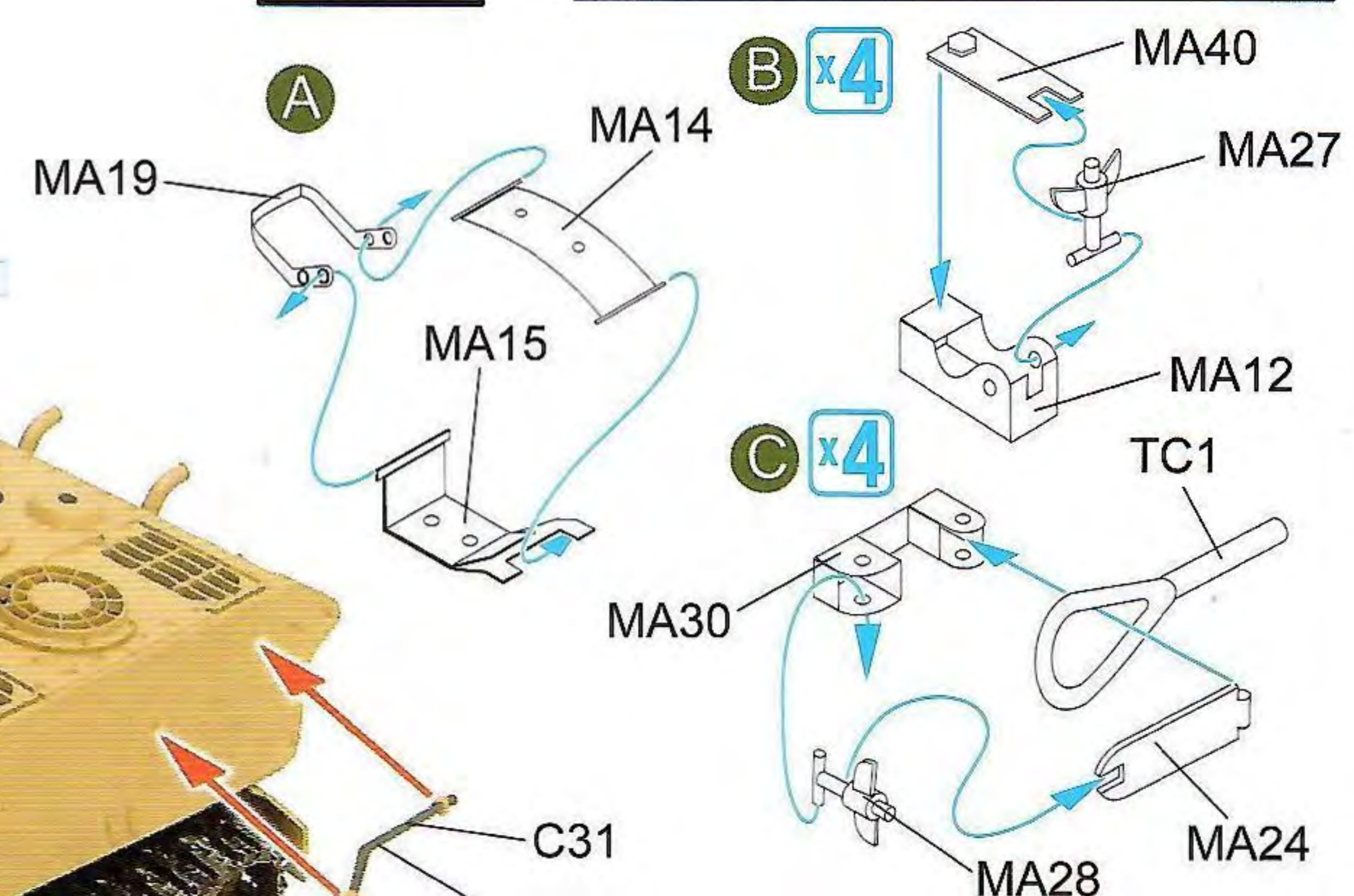
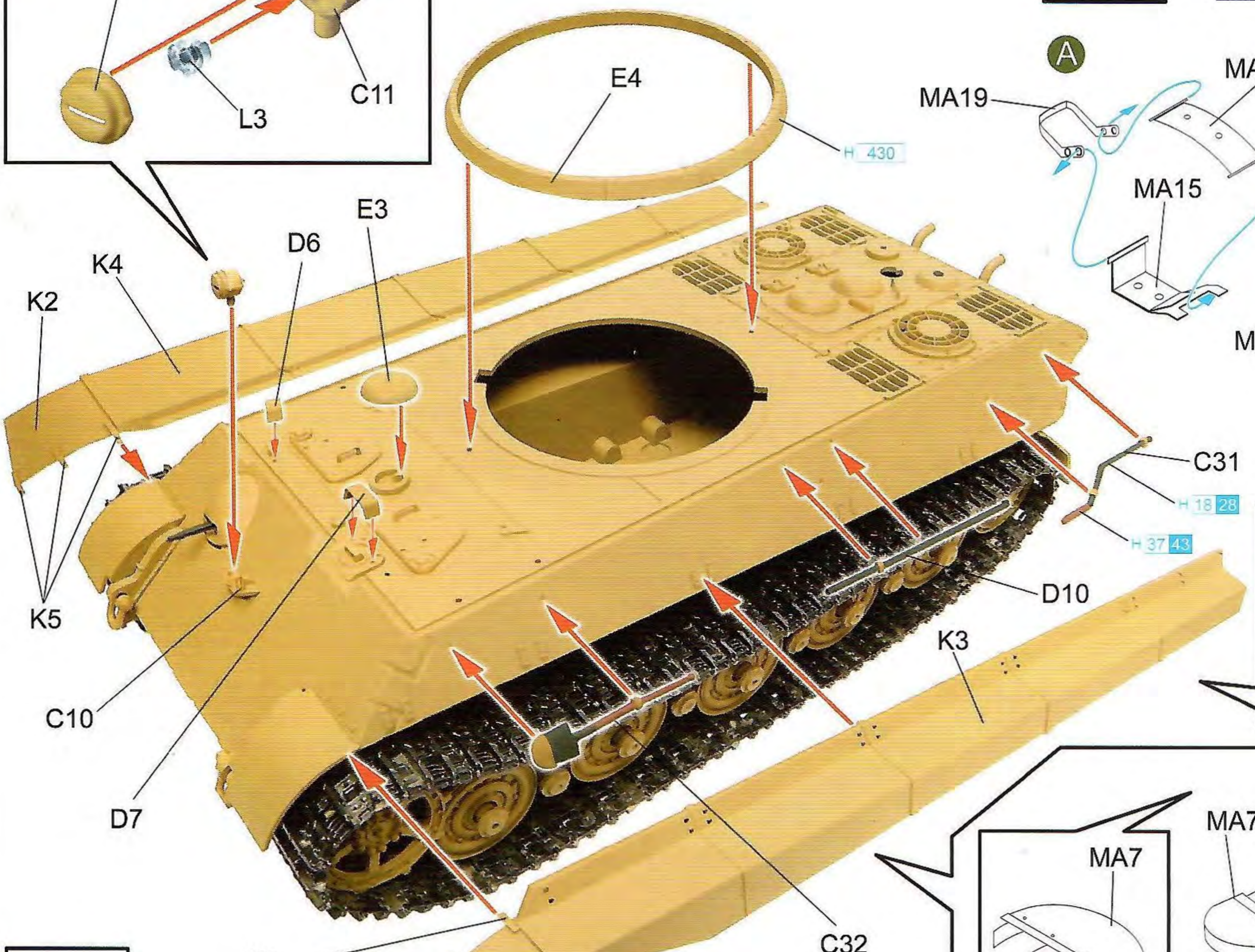
9



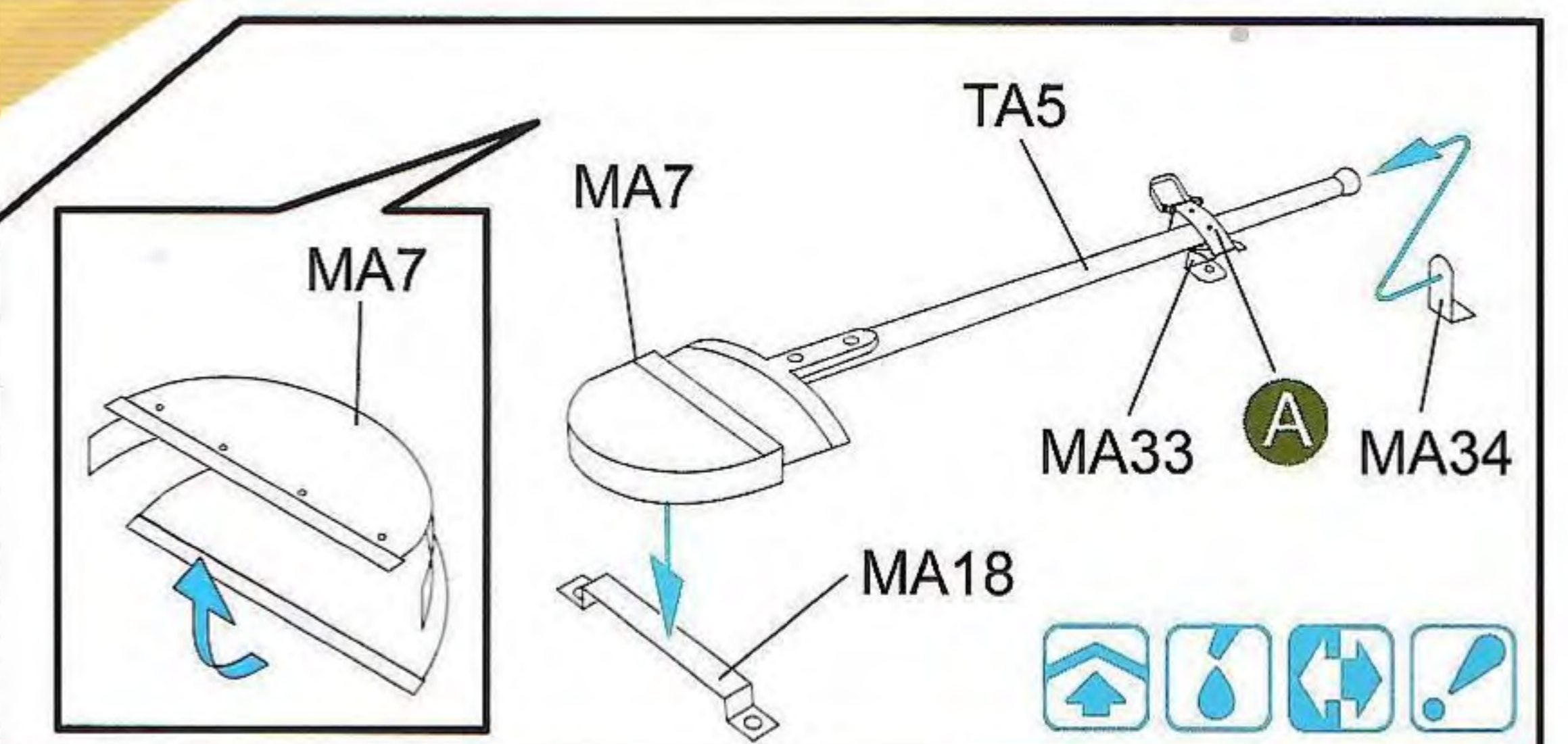
10



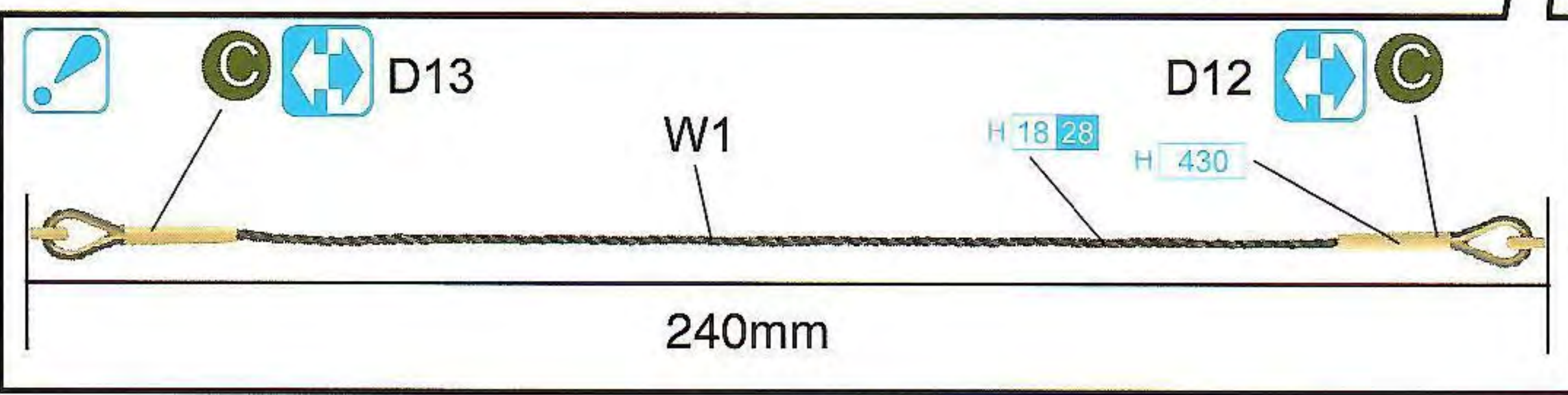
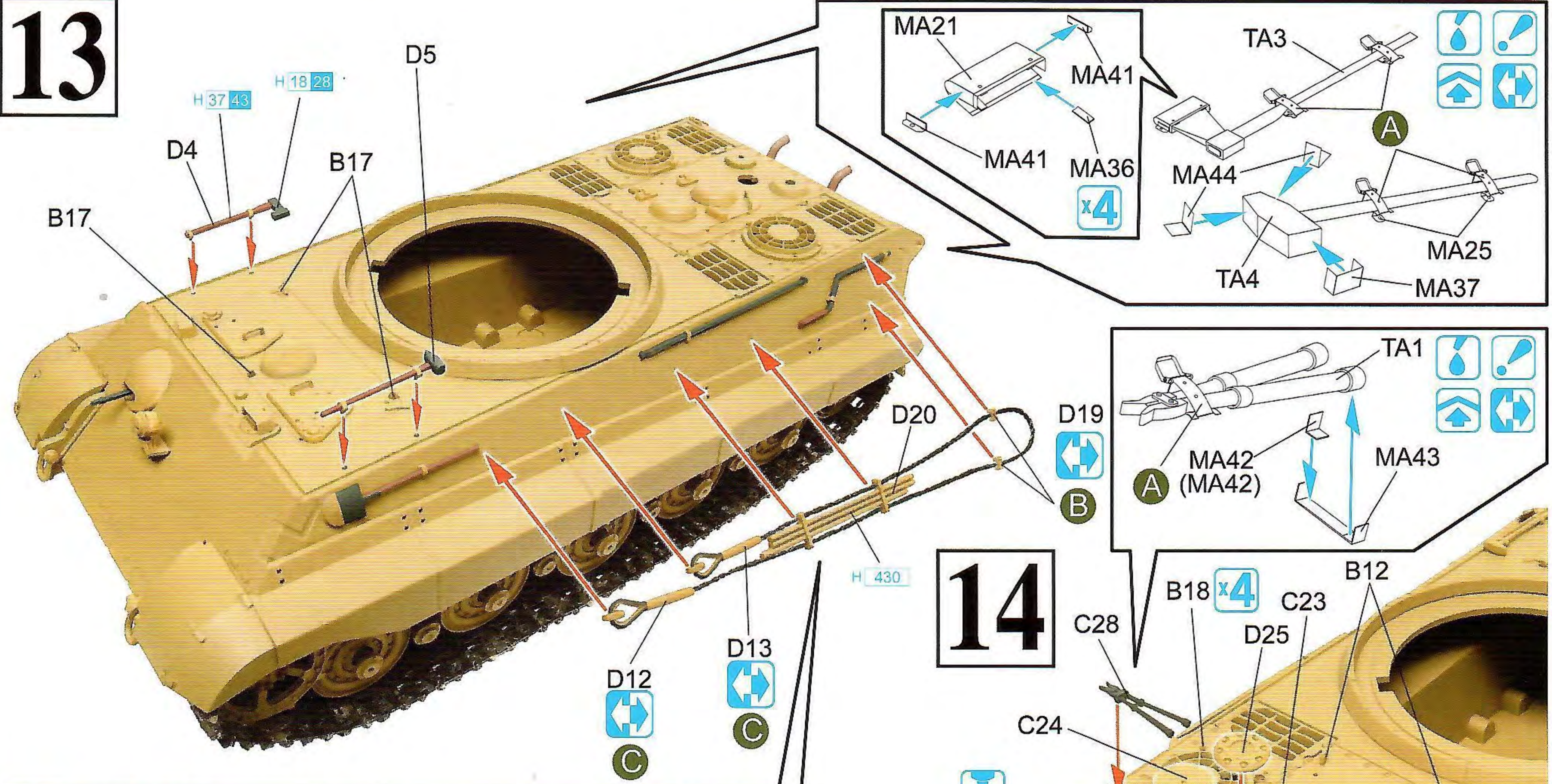
11



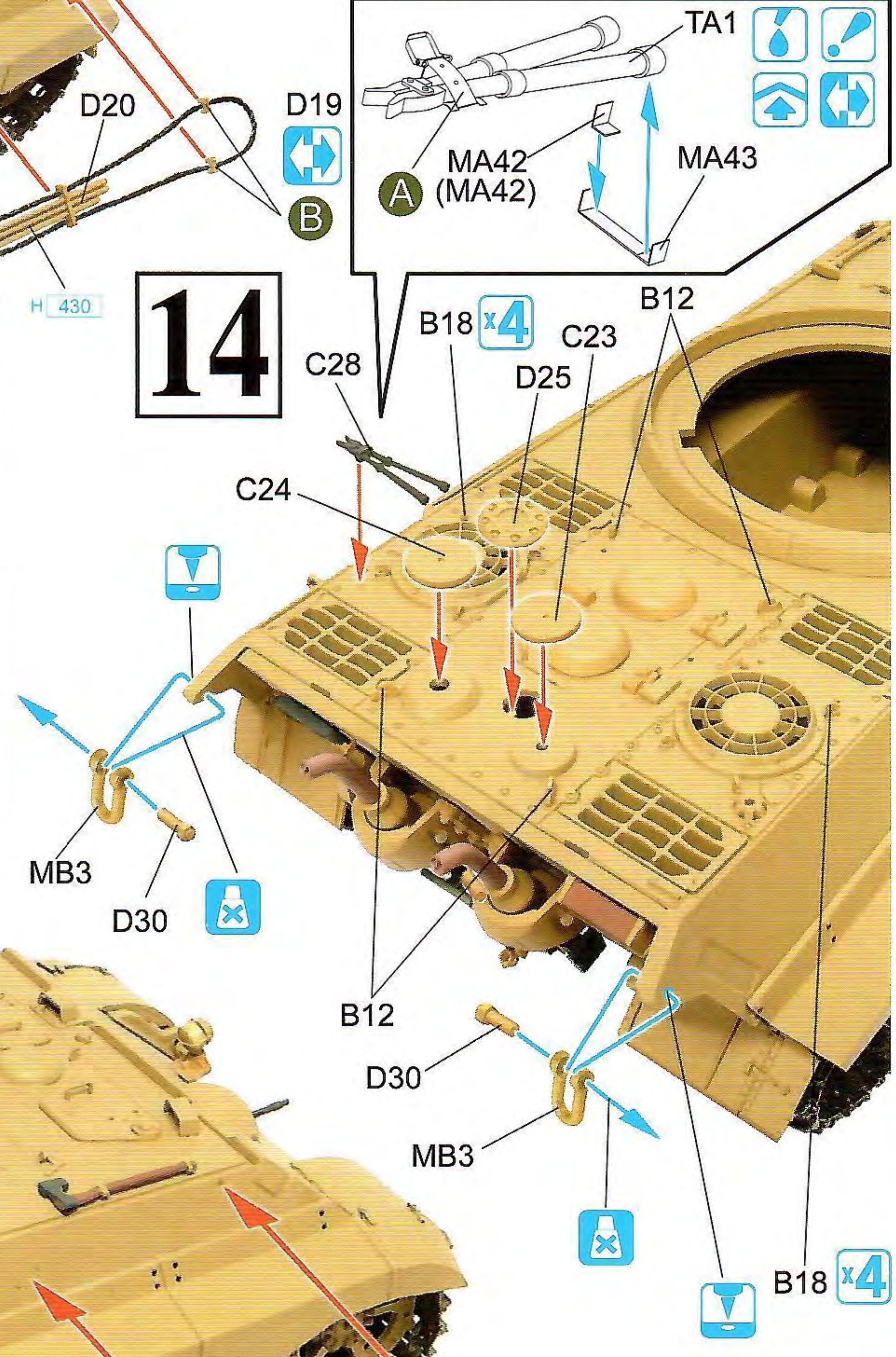
12



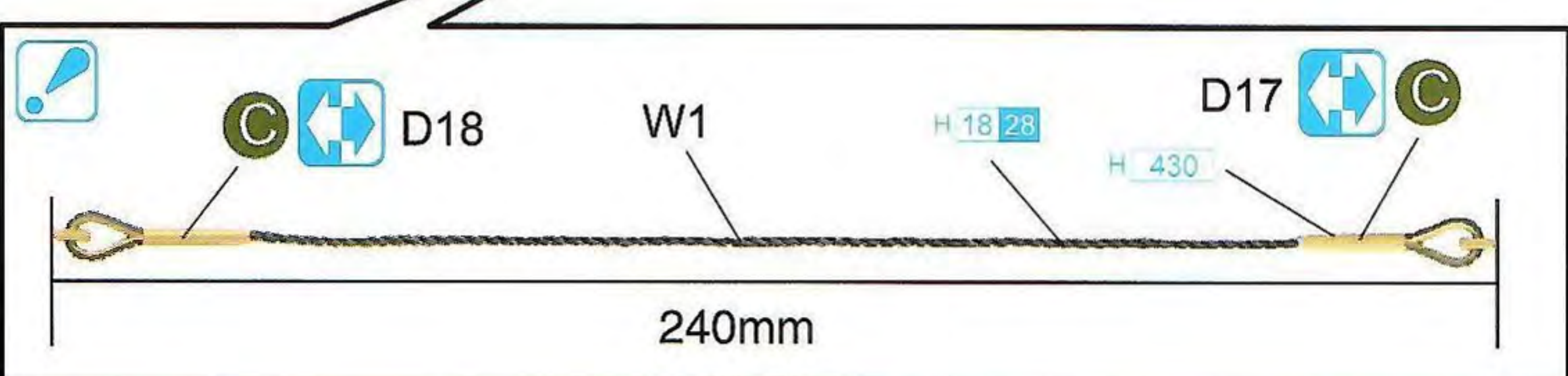
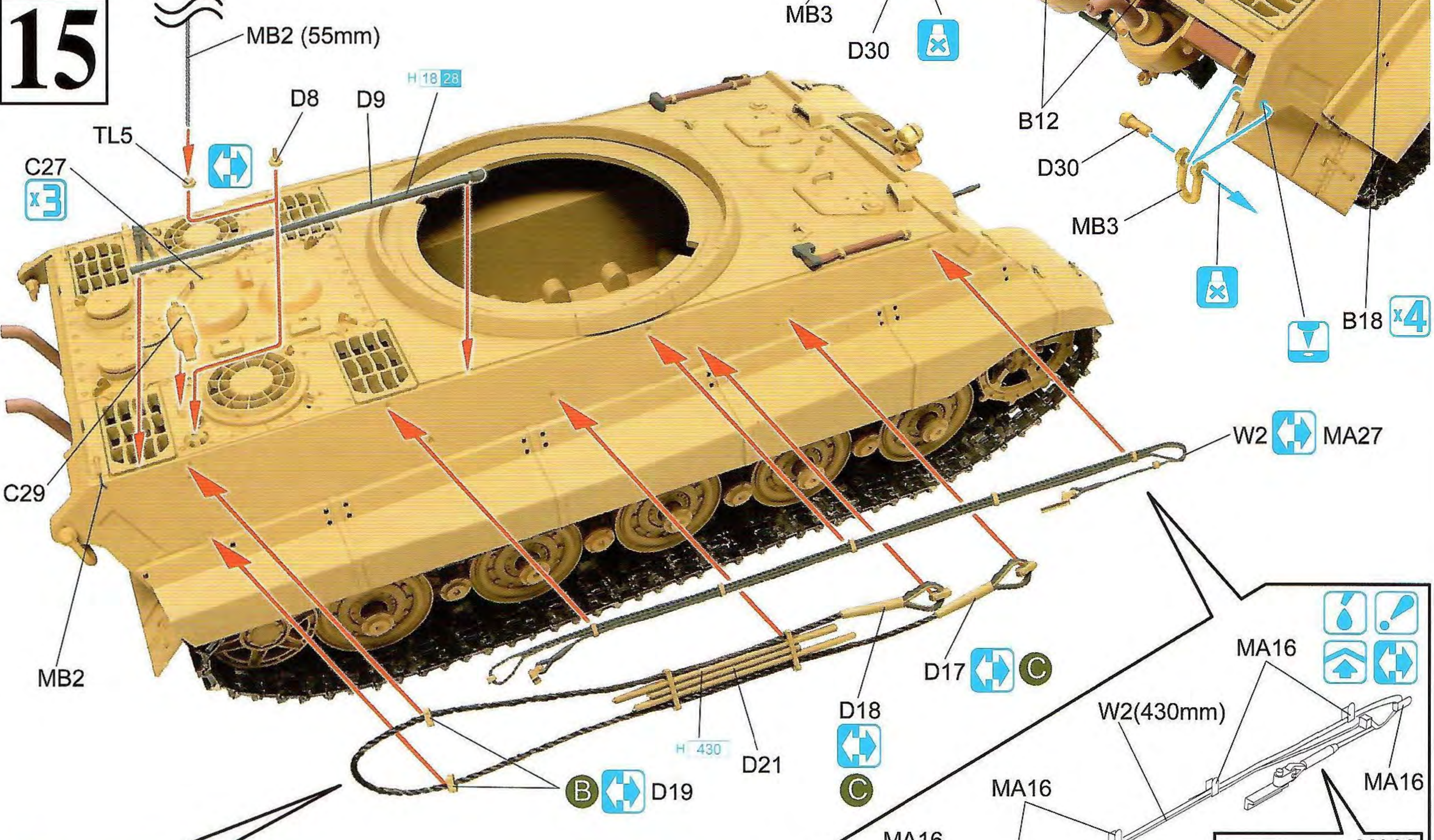
13



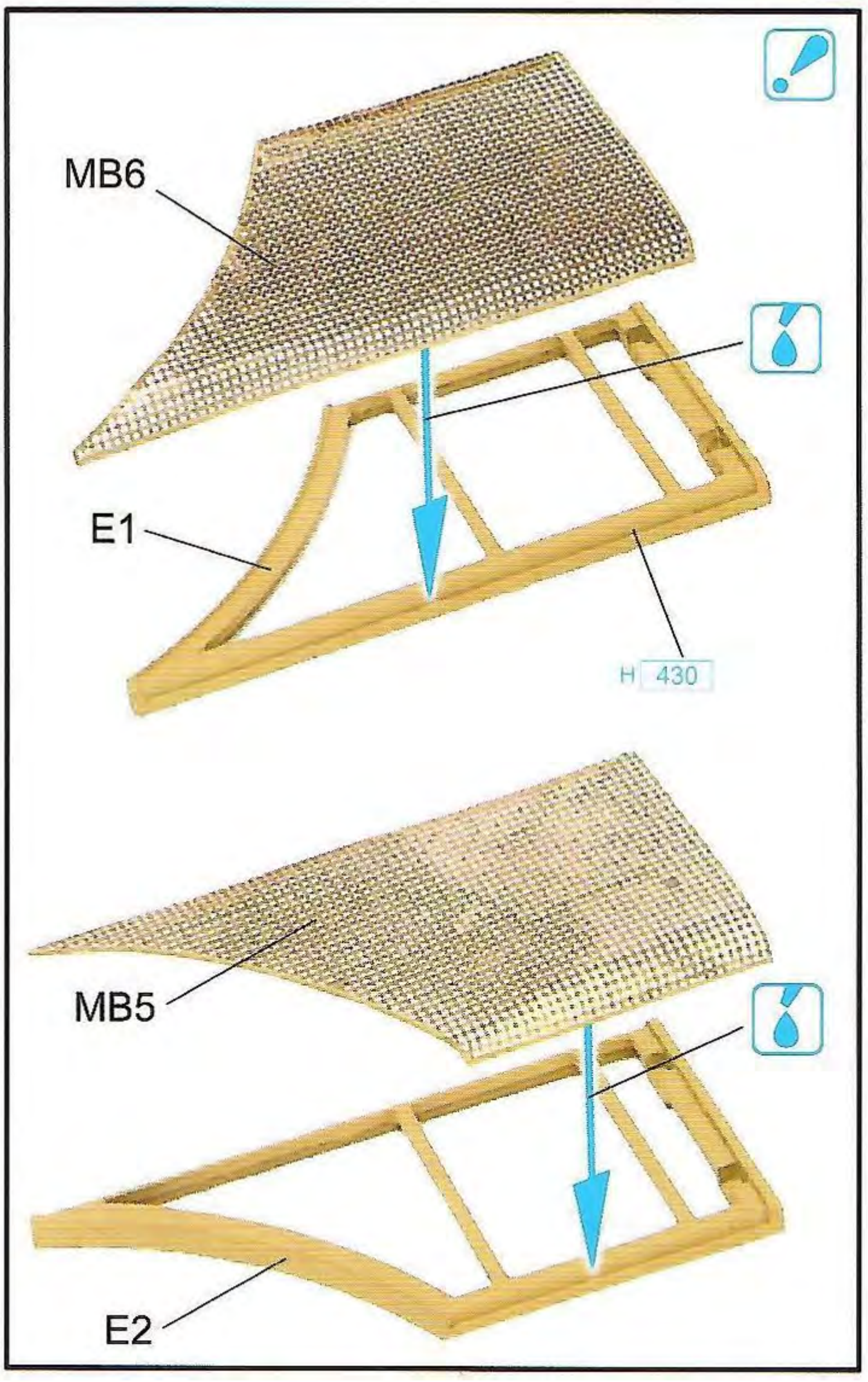
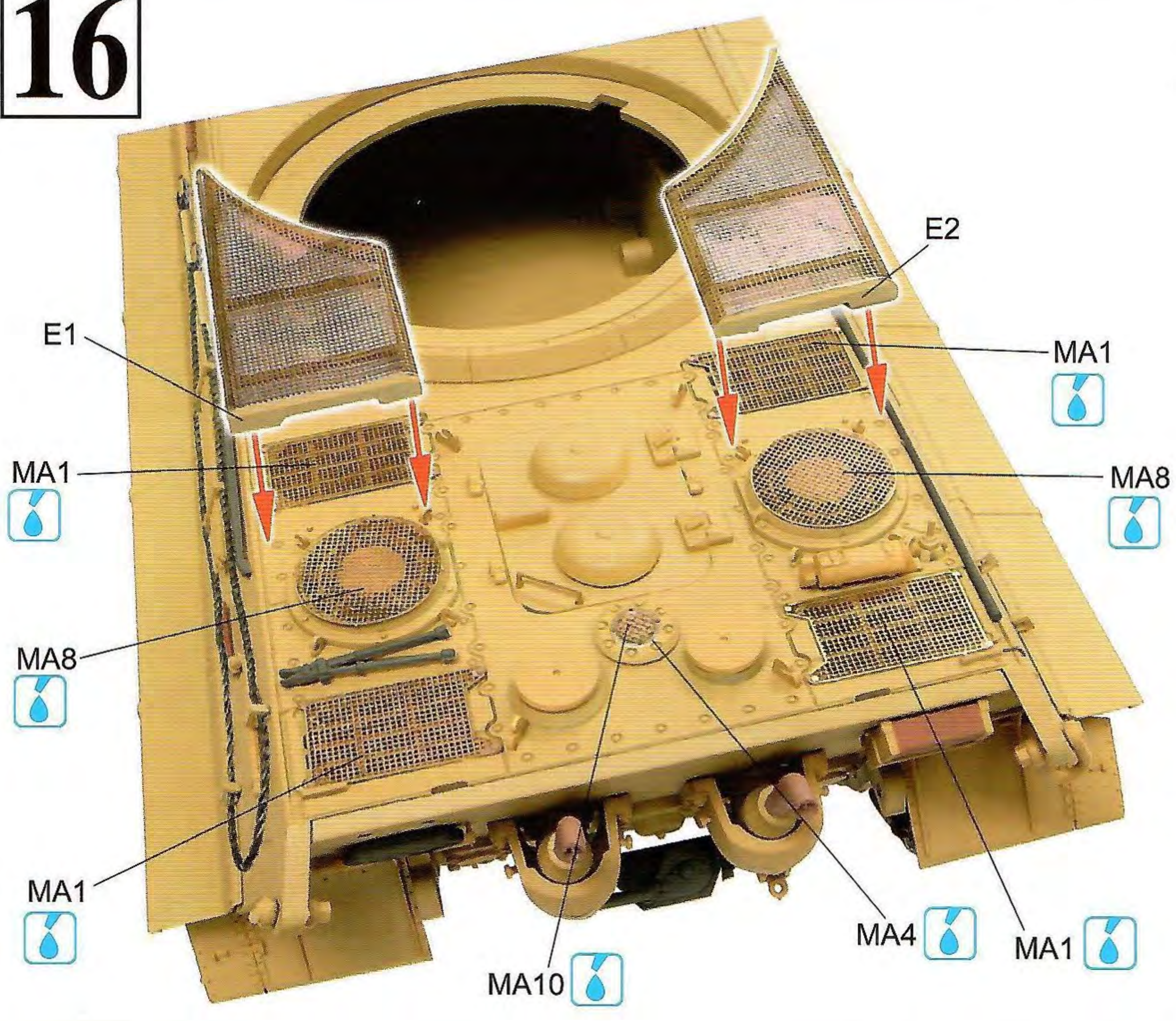
14



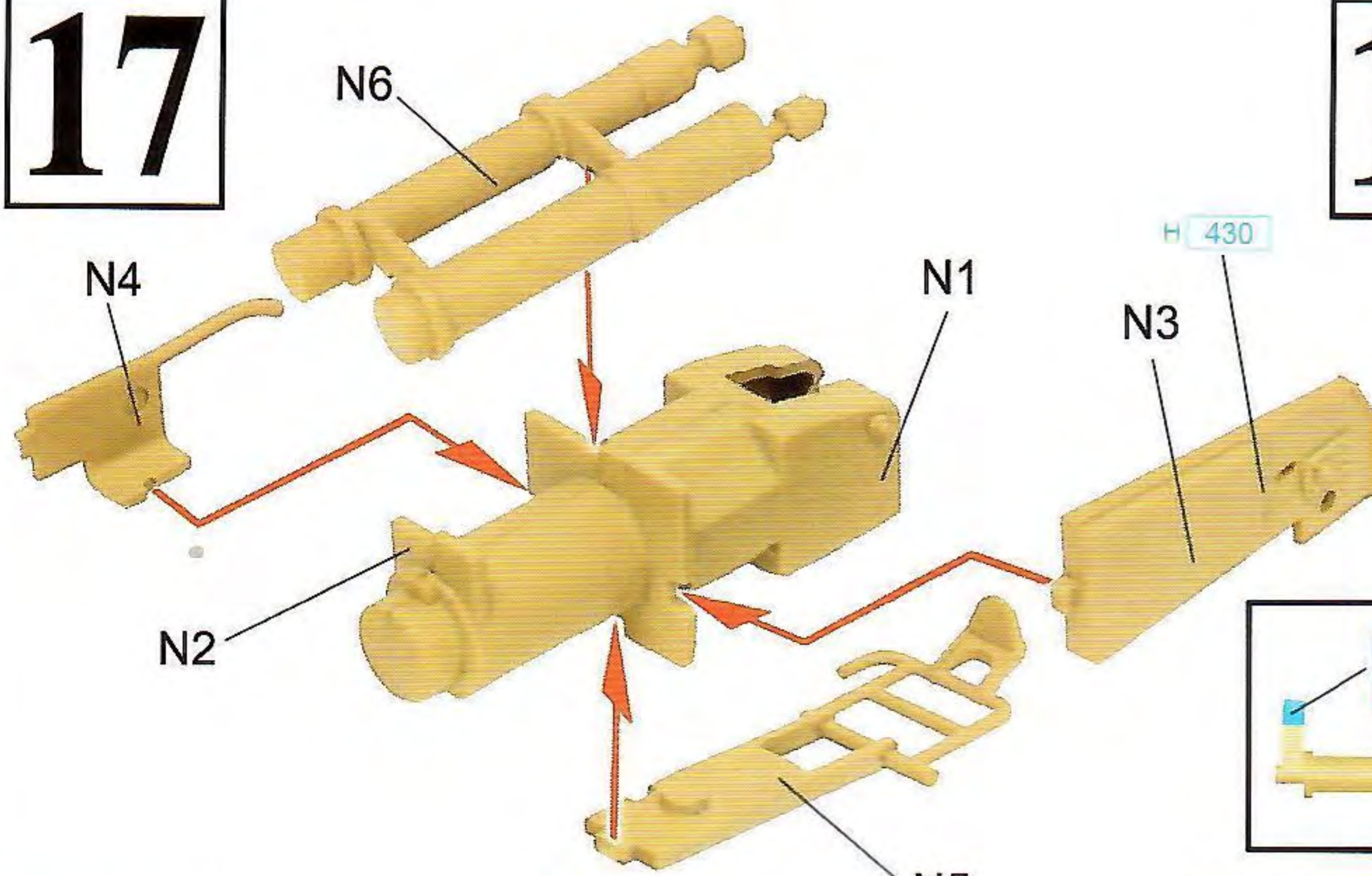
15



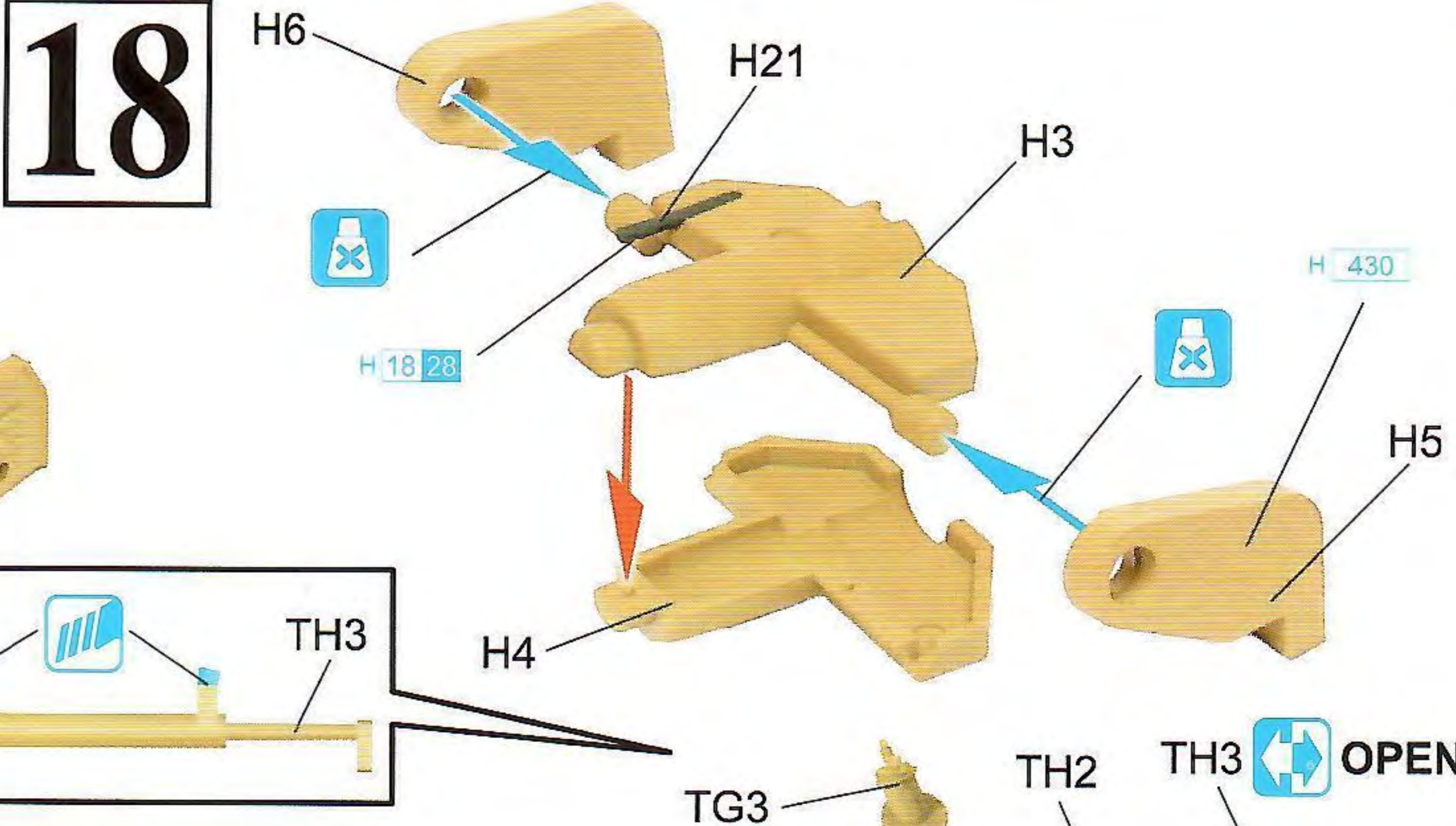
16



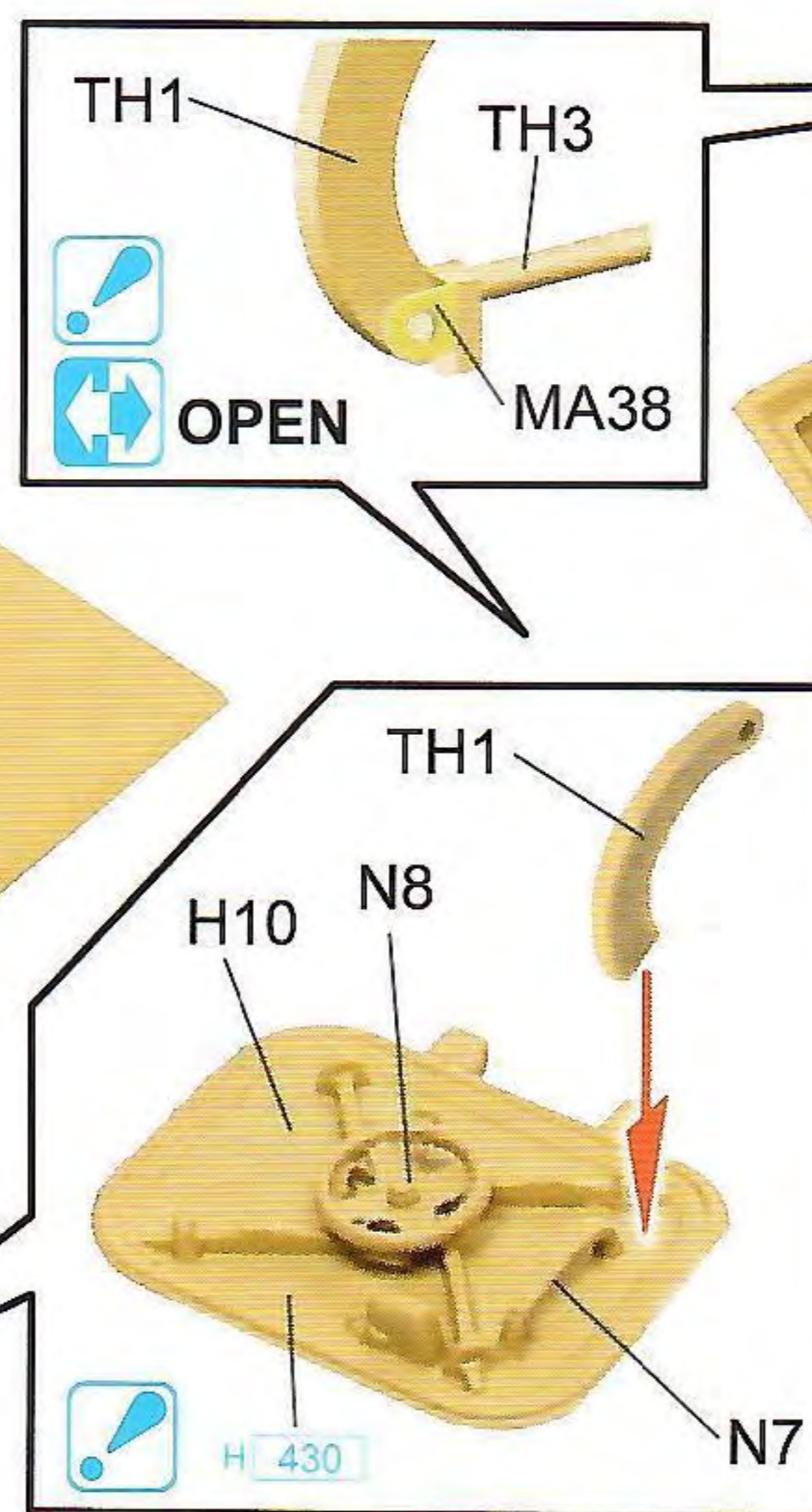
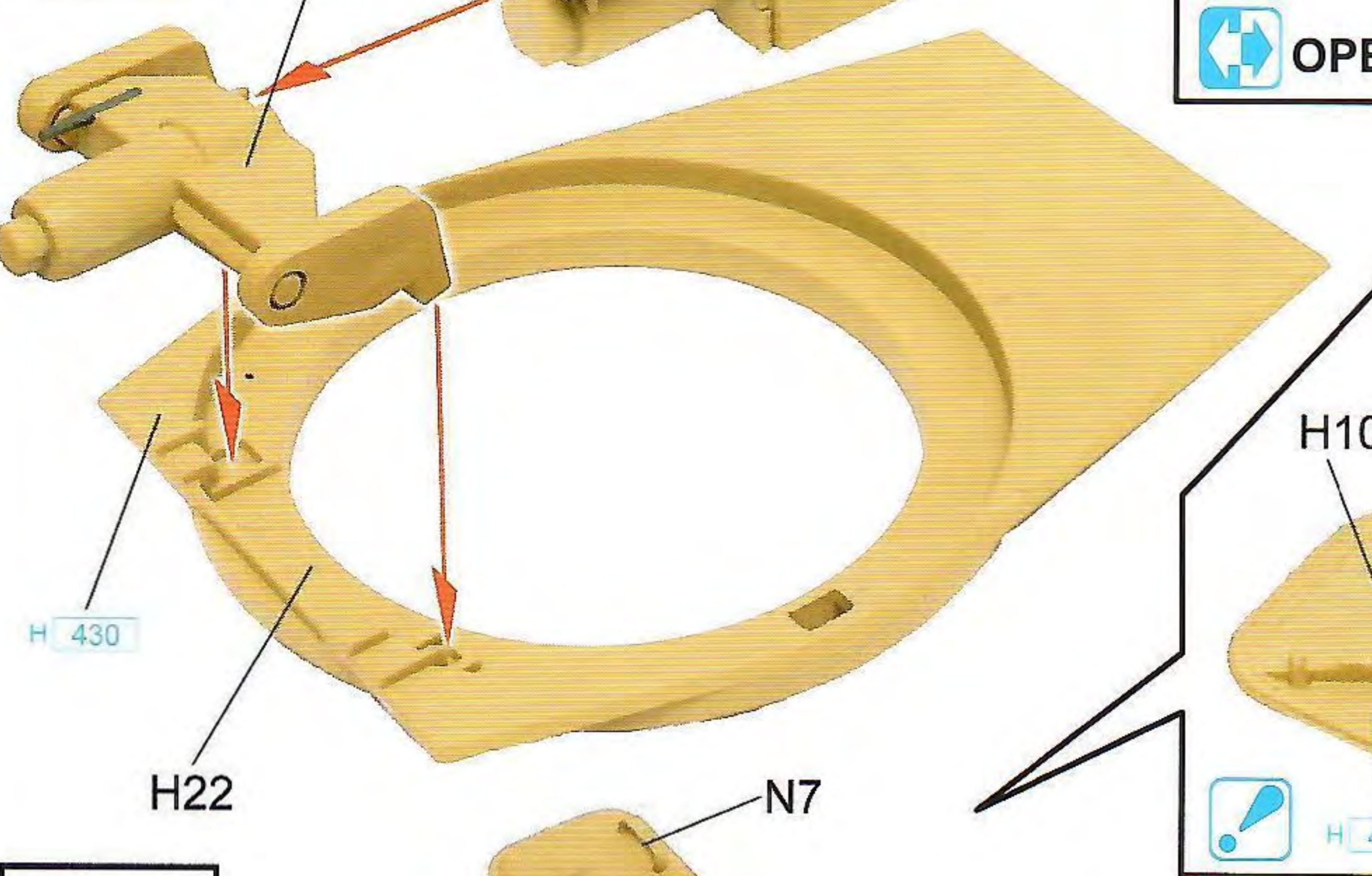
17



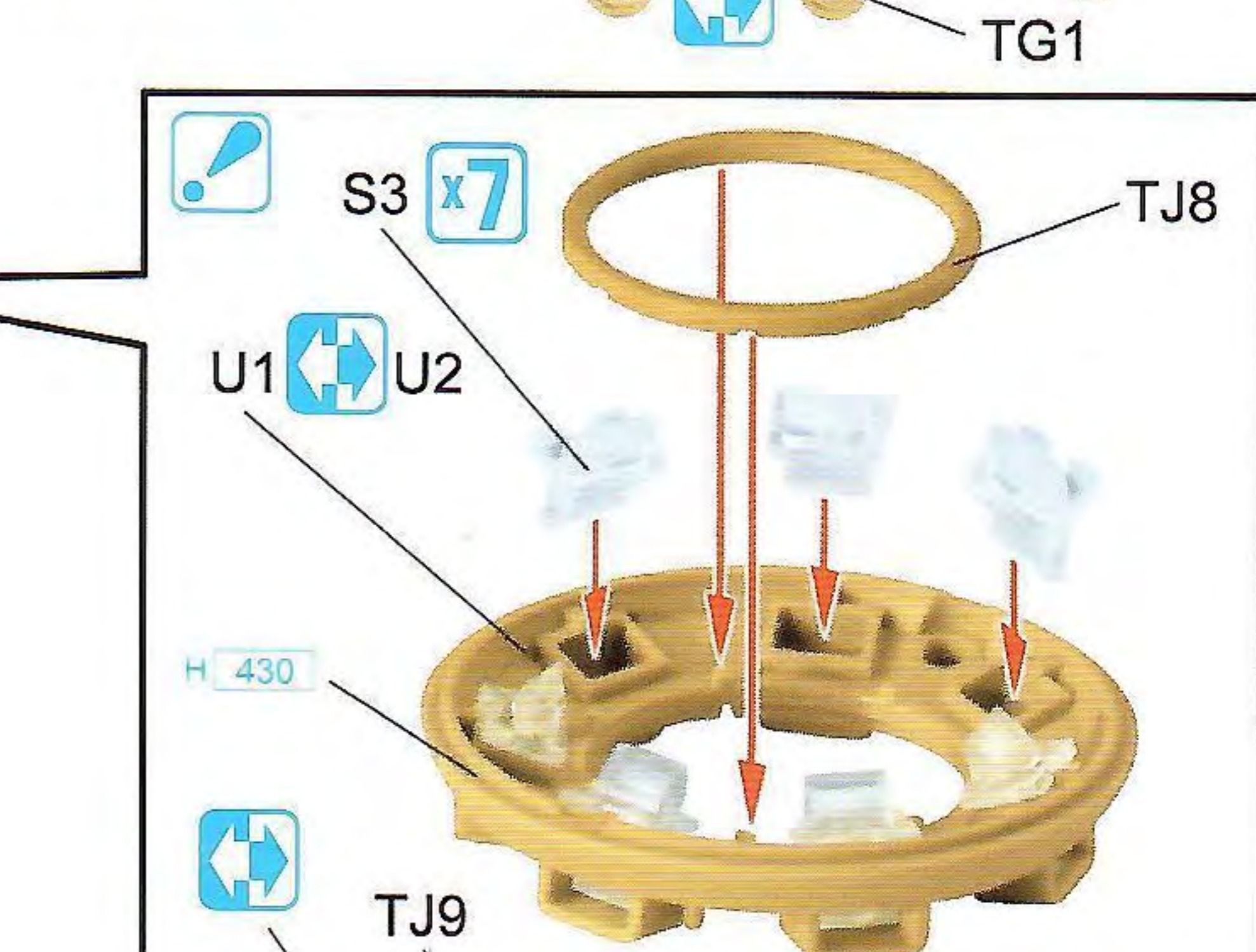
18



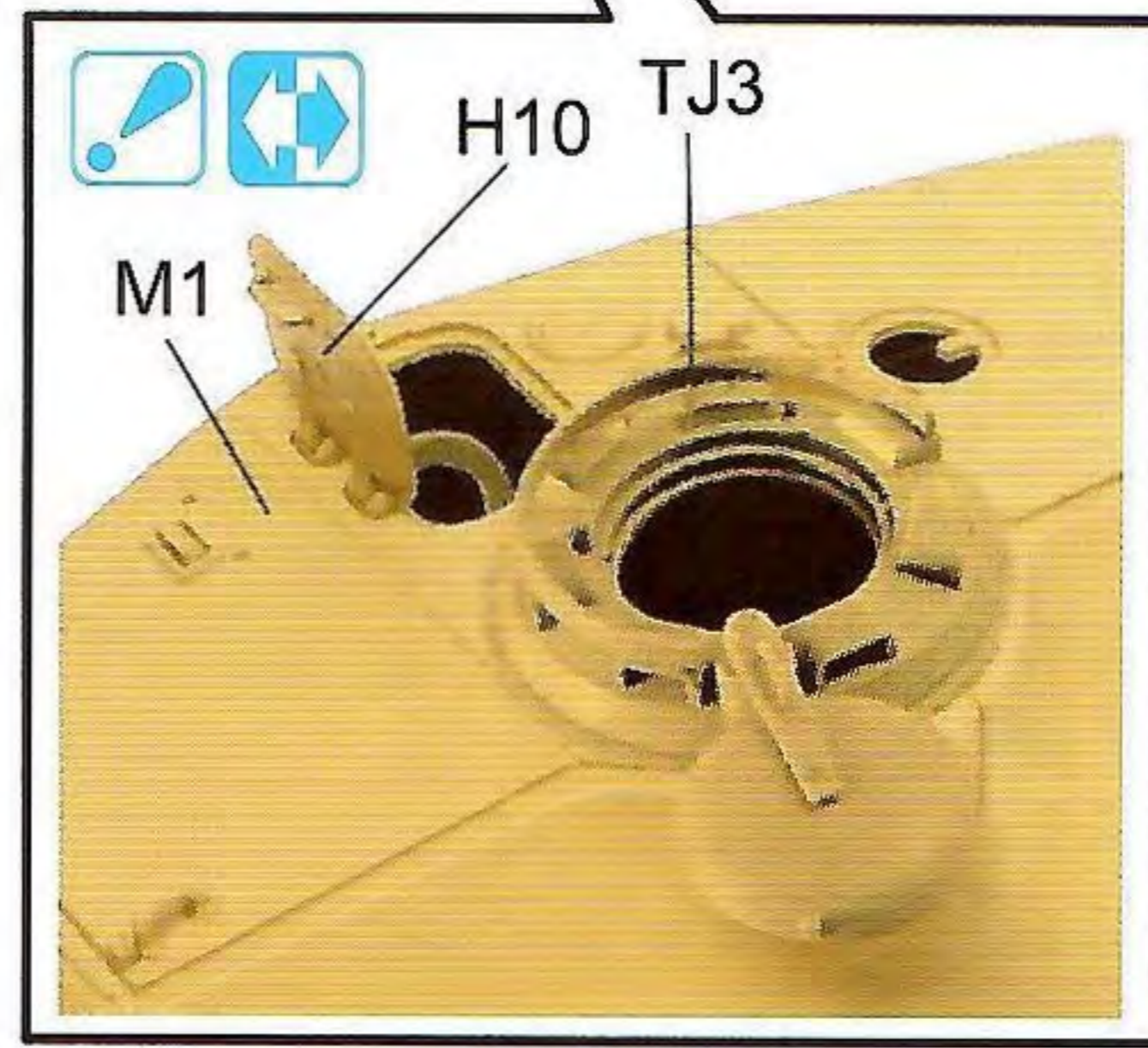
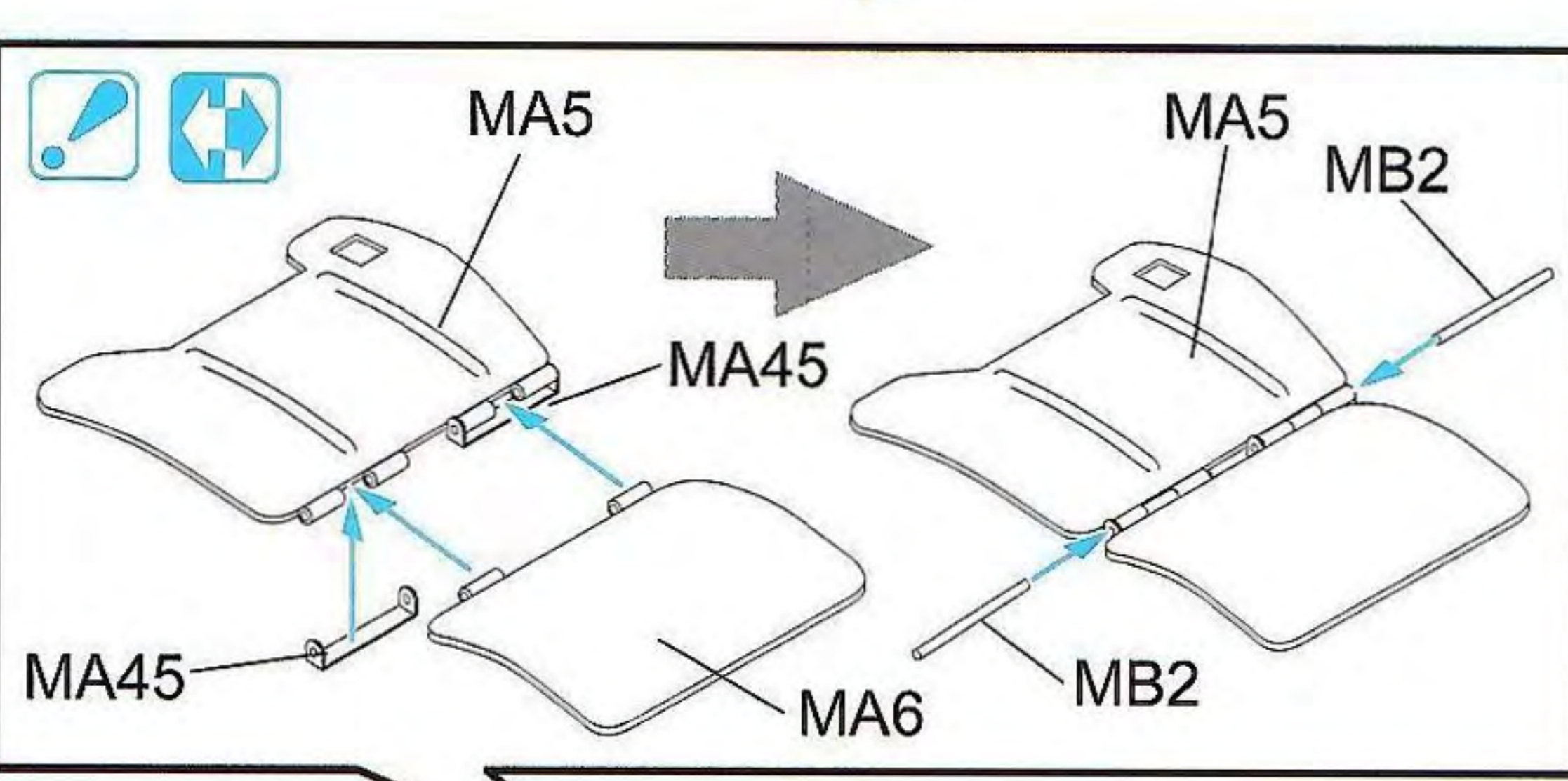
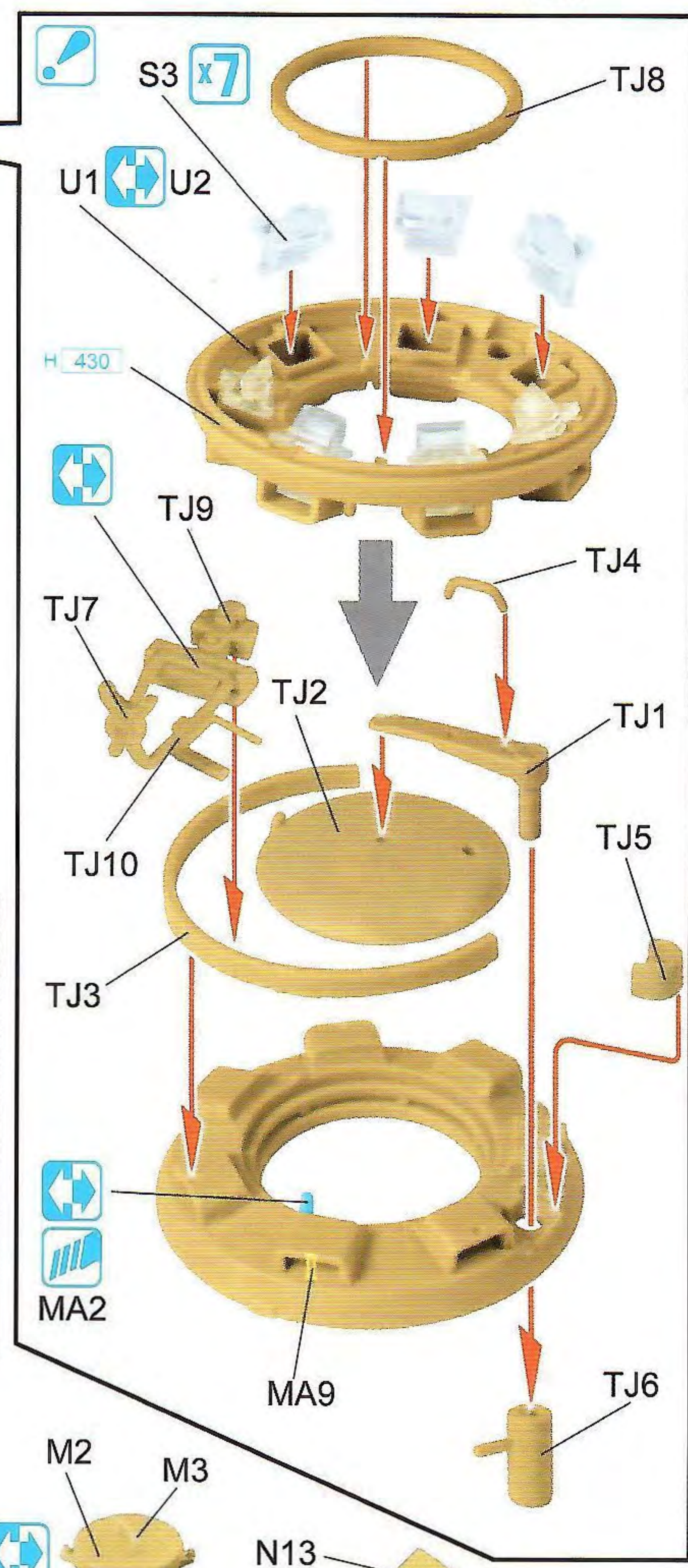
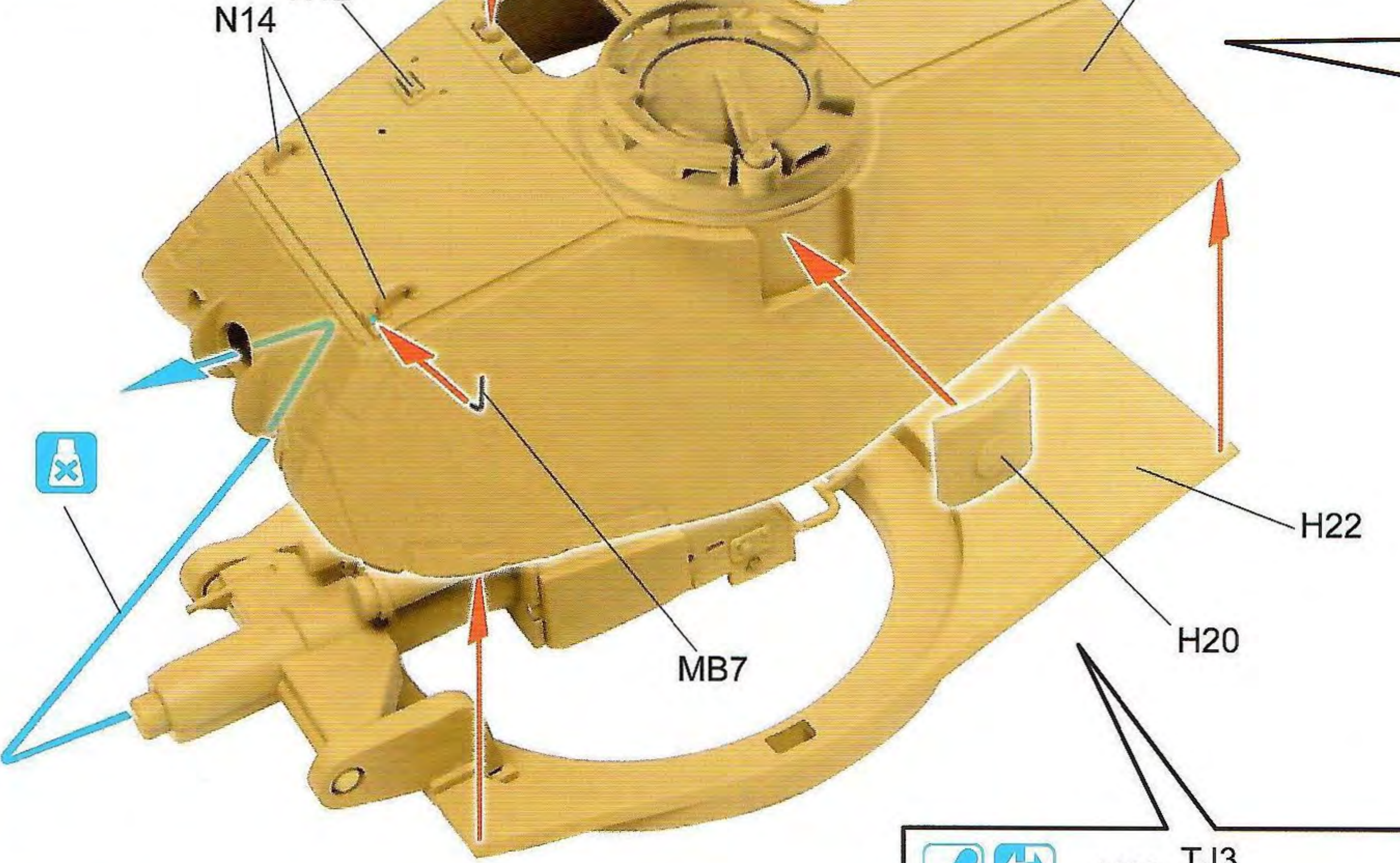
19



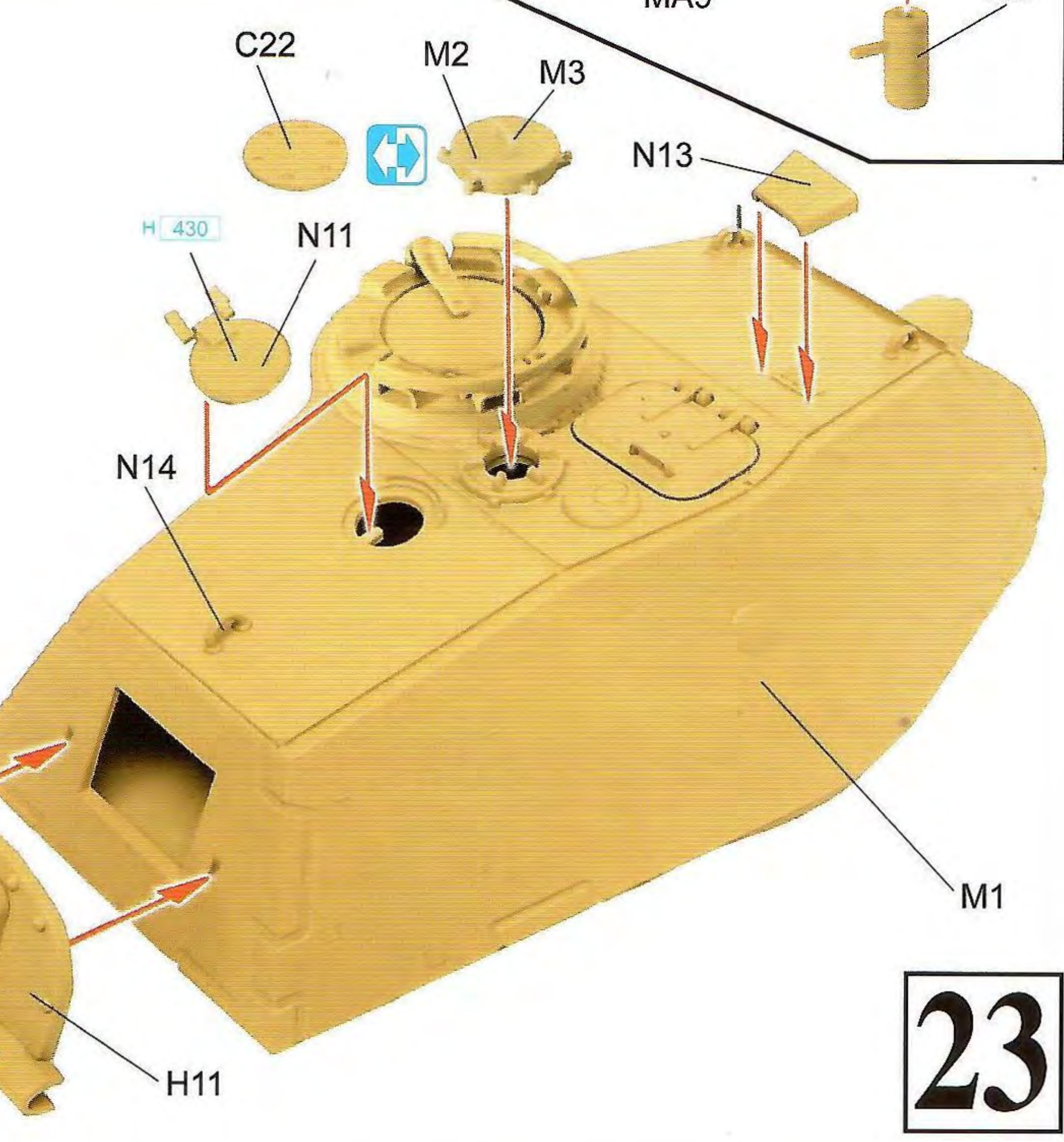
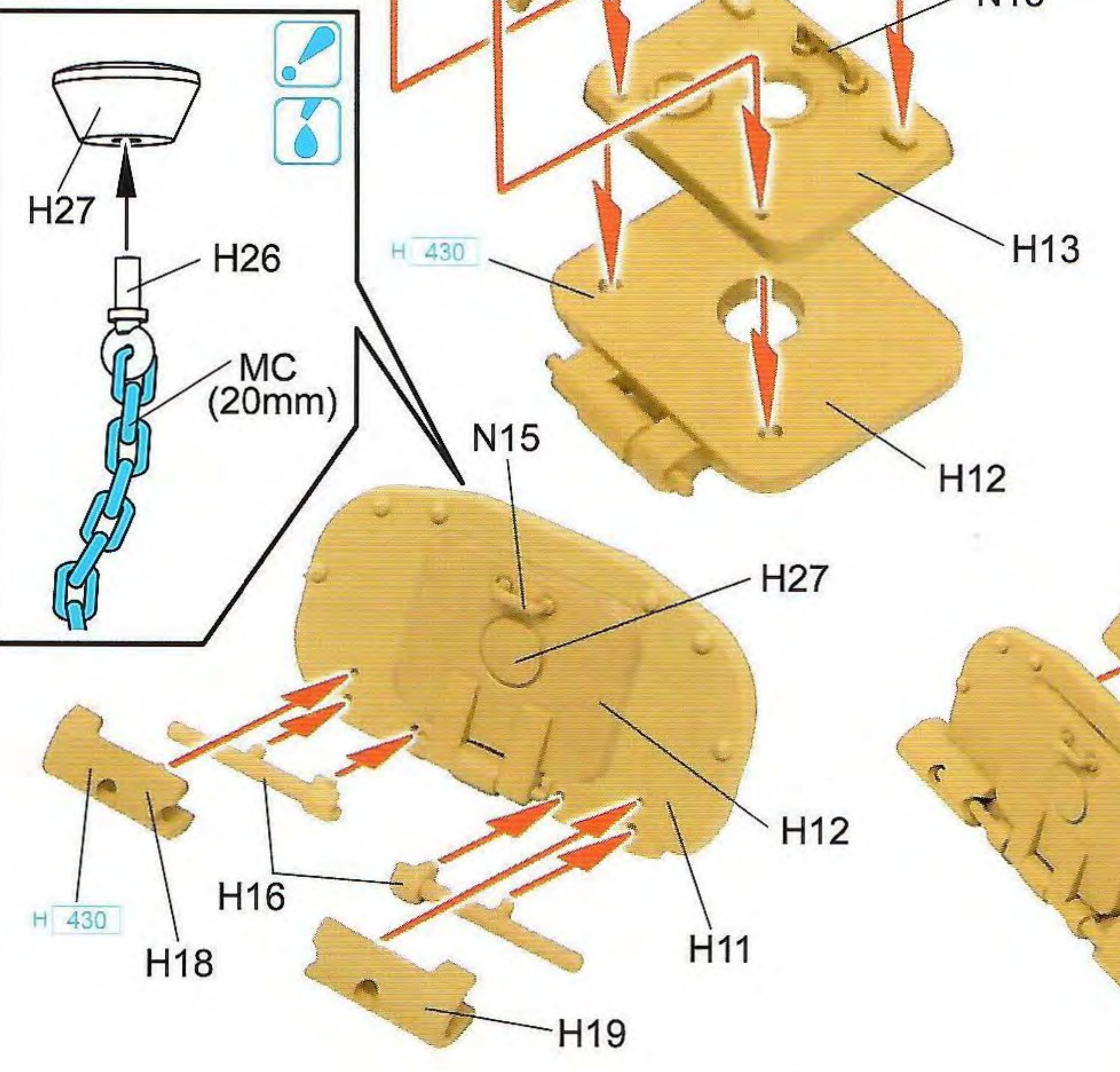
20



21

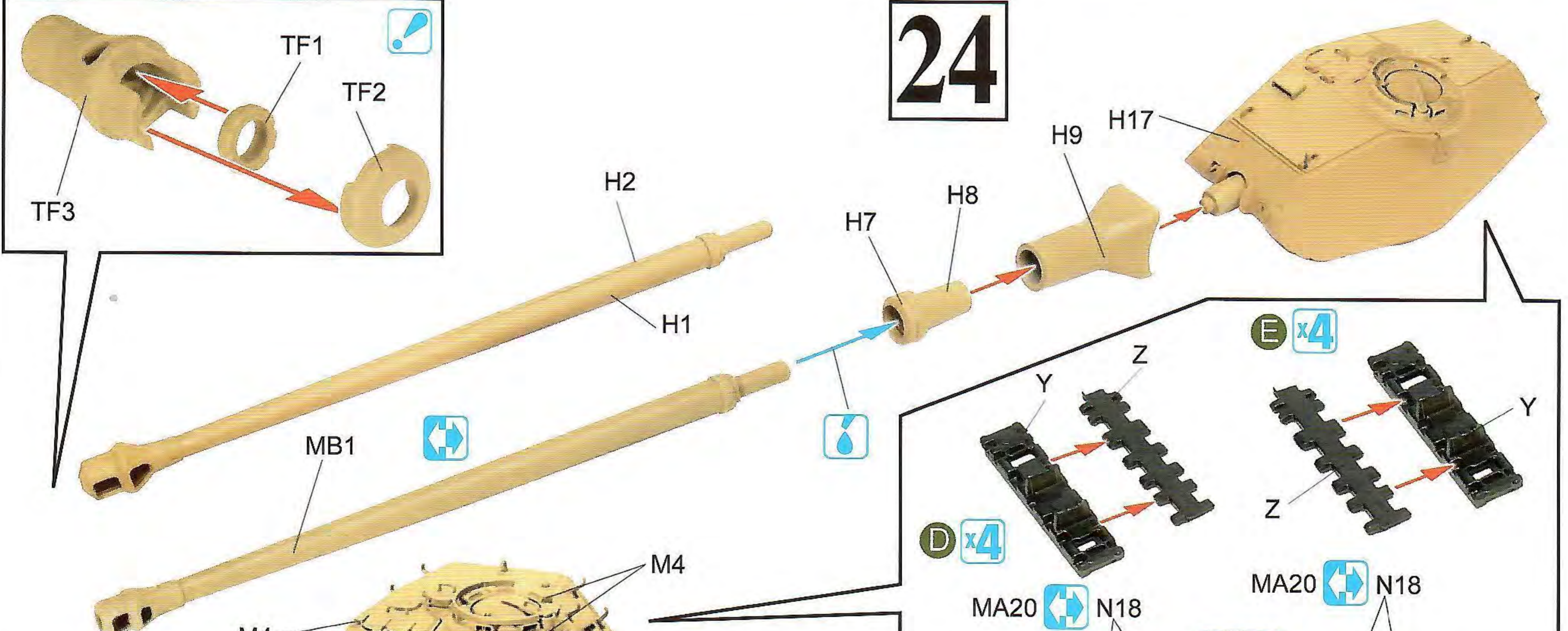


22

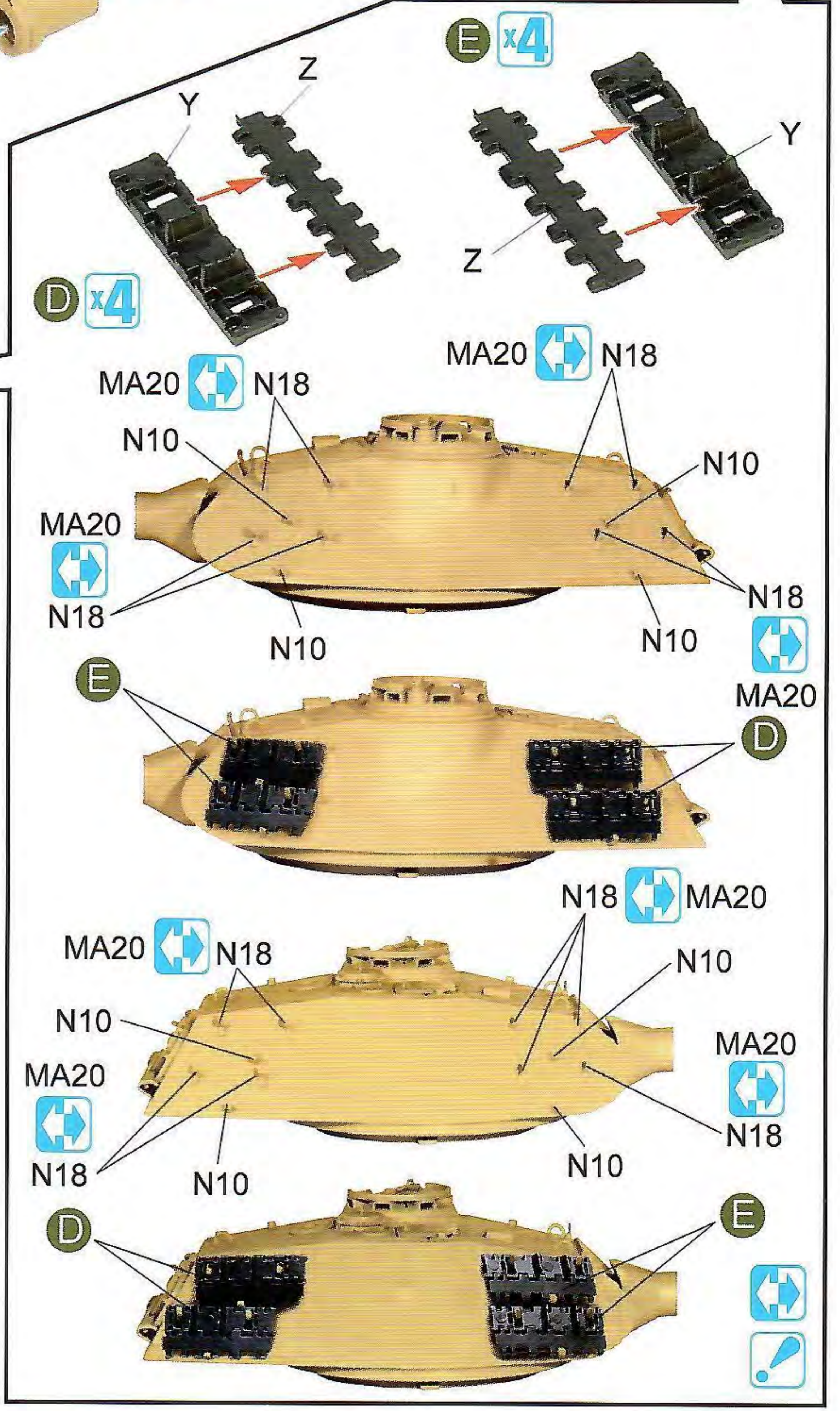
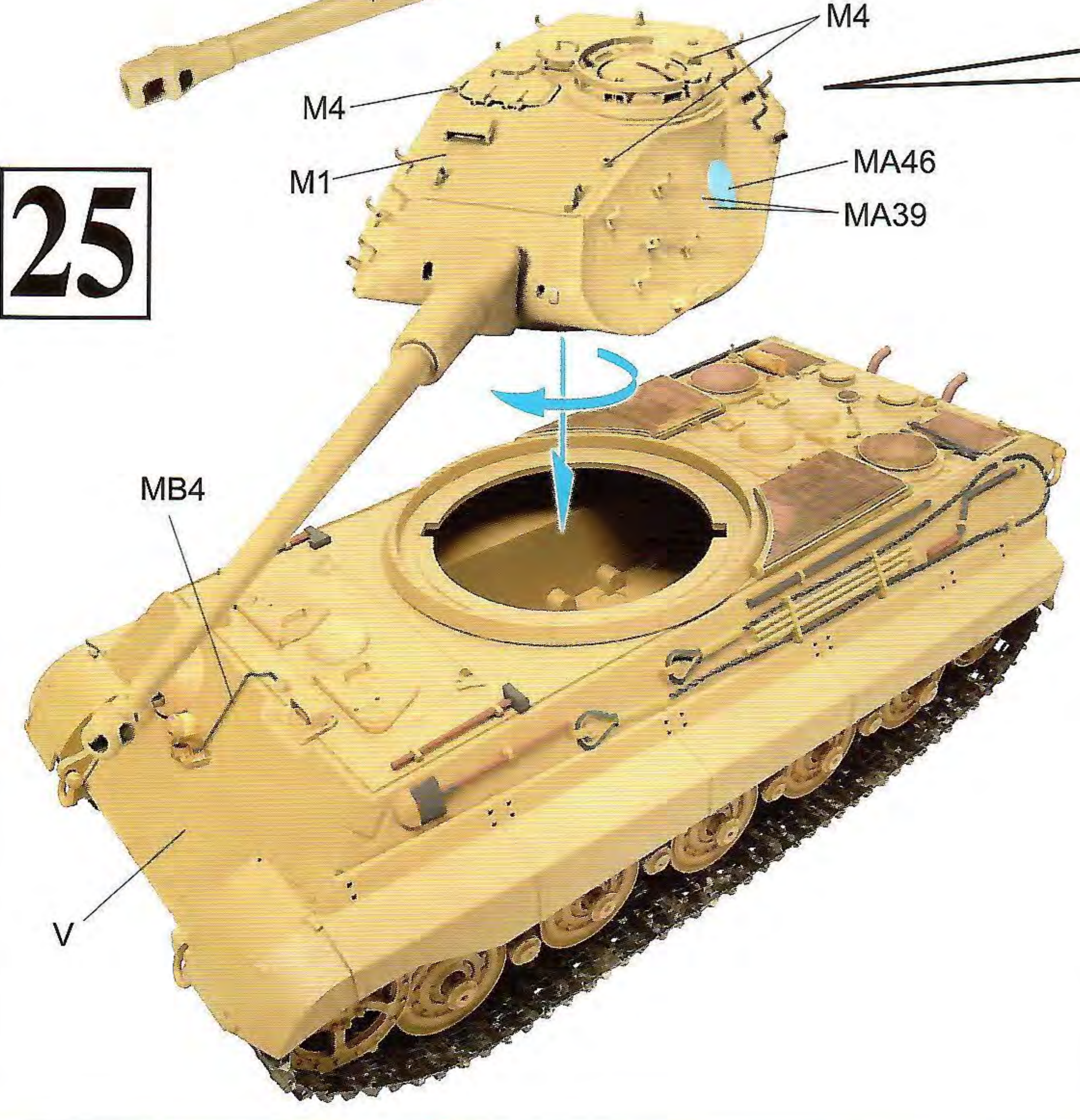


23

24



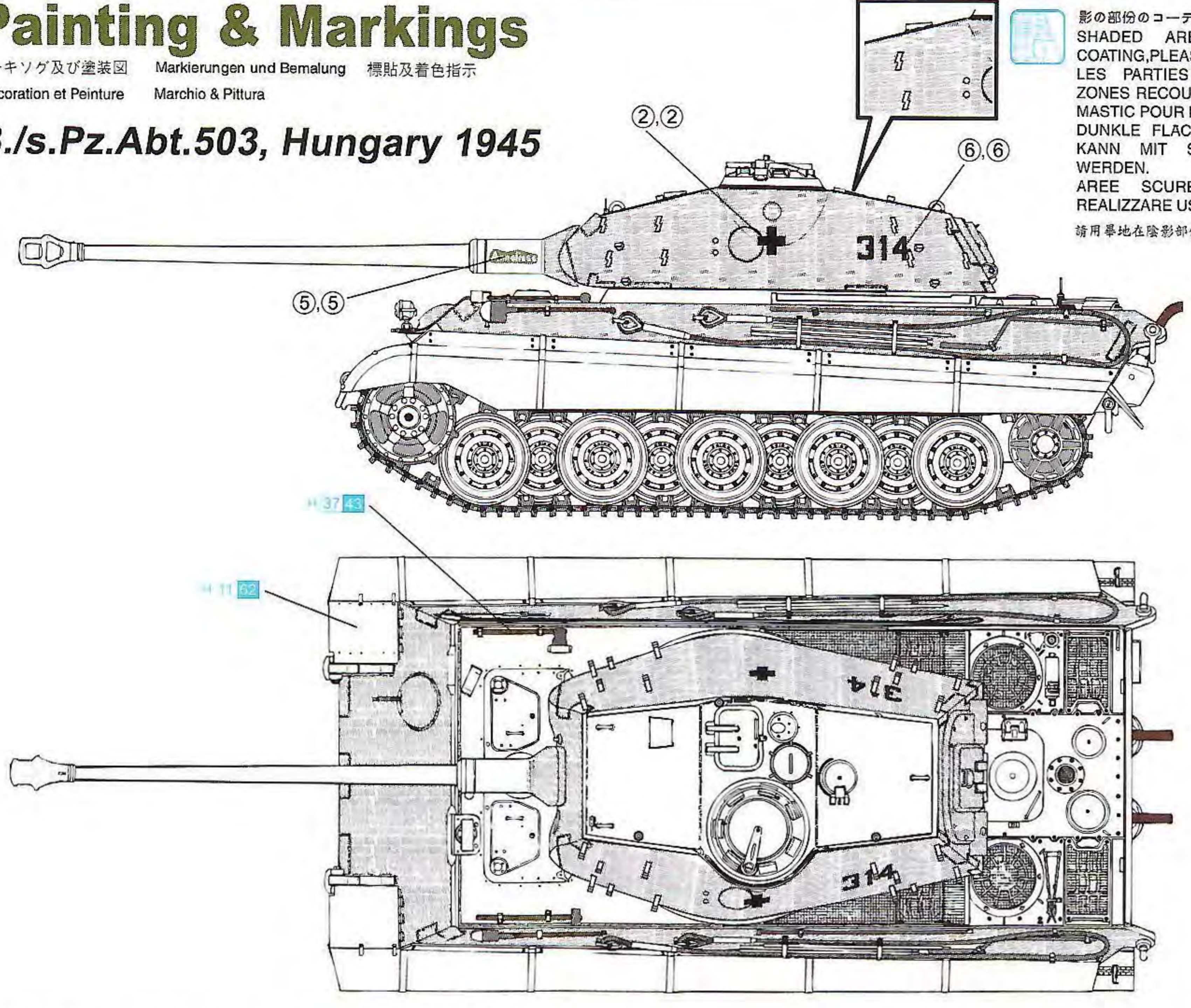
25



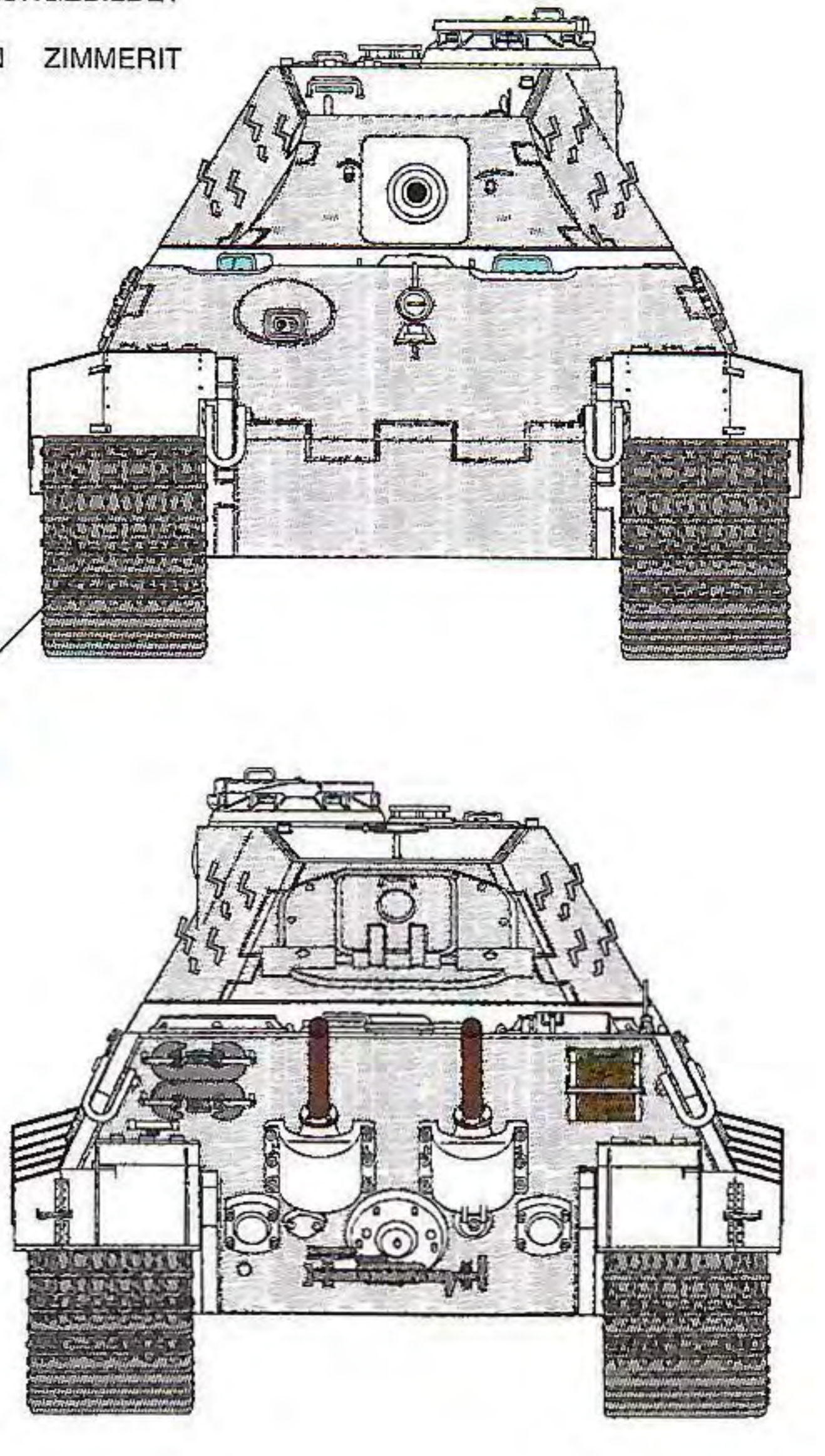
Painting & Markings

マーキング及び塗装図 Markierungen und Bemalung 標貼及着色指示
 Decoration et Peinture Marchio & Pittura

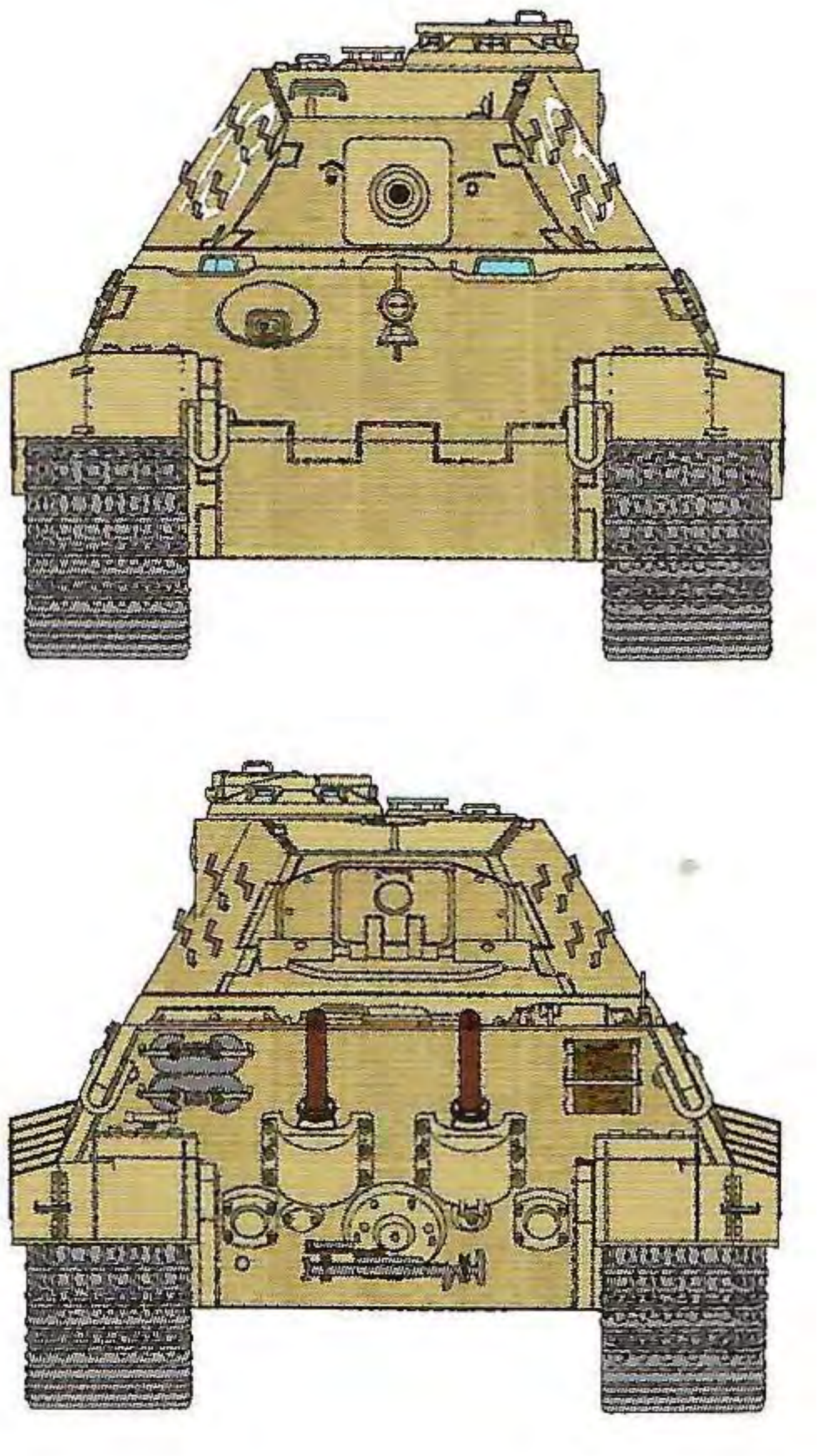
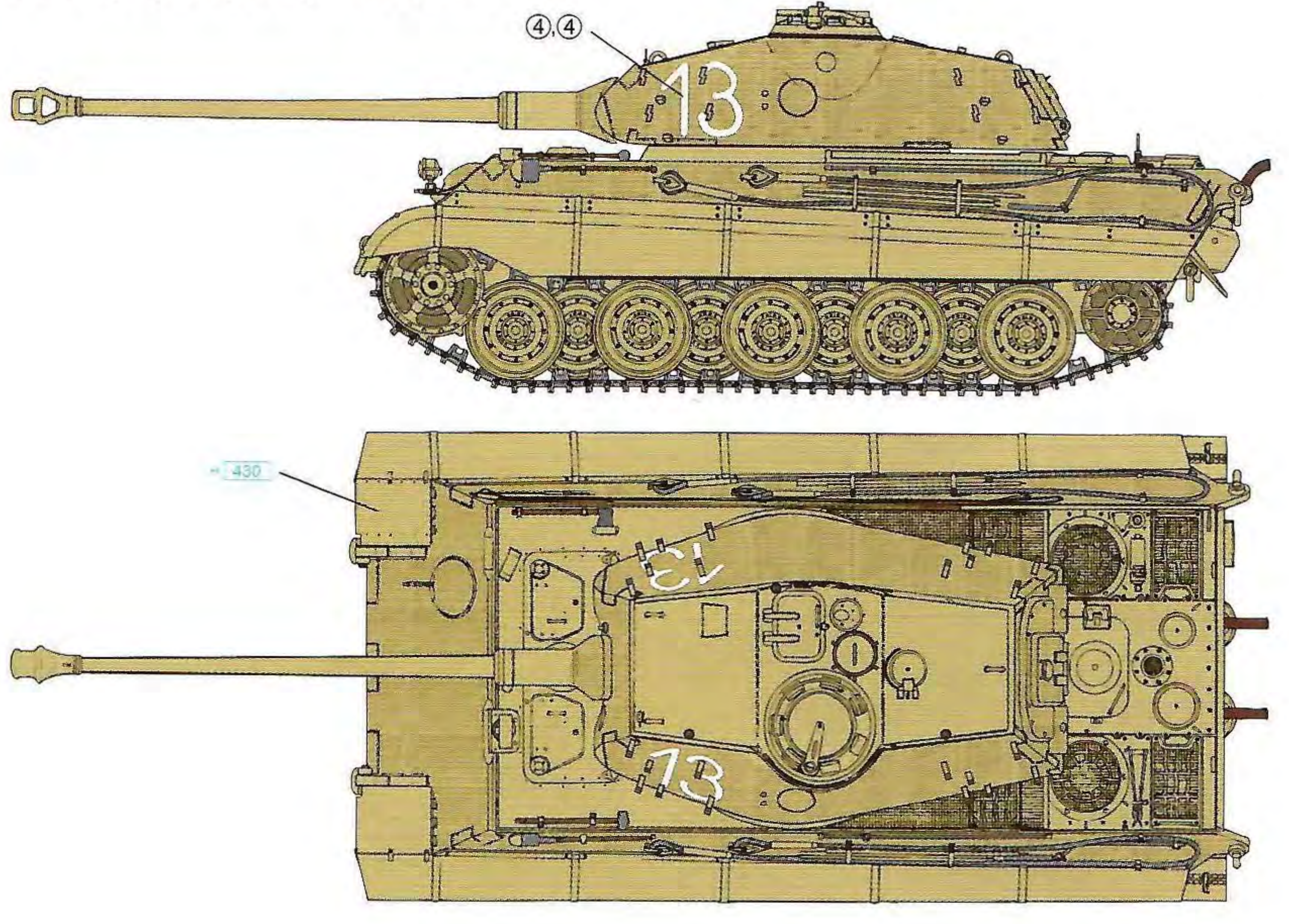
3./s.Pz.Abt.503, Hungary 1945



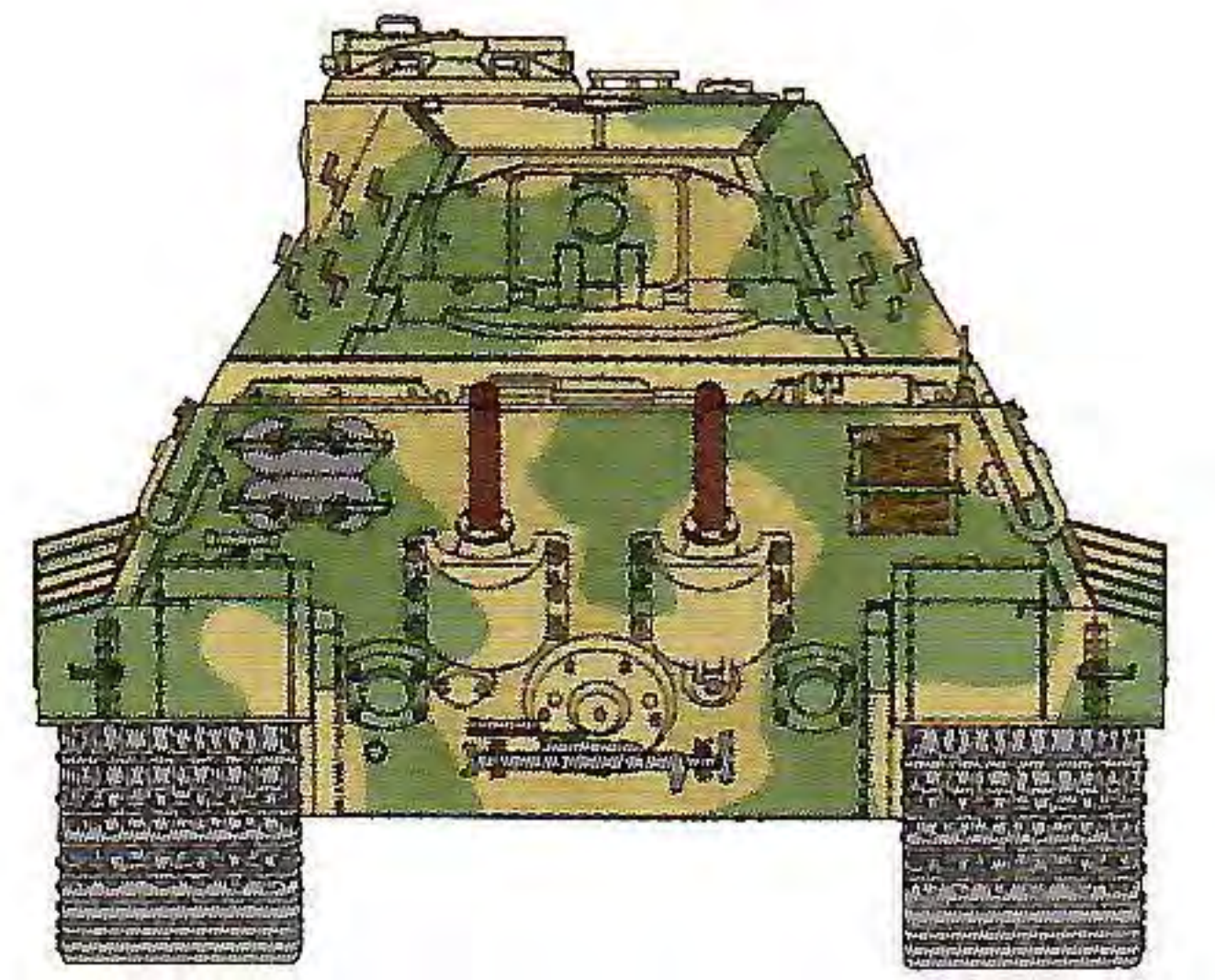
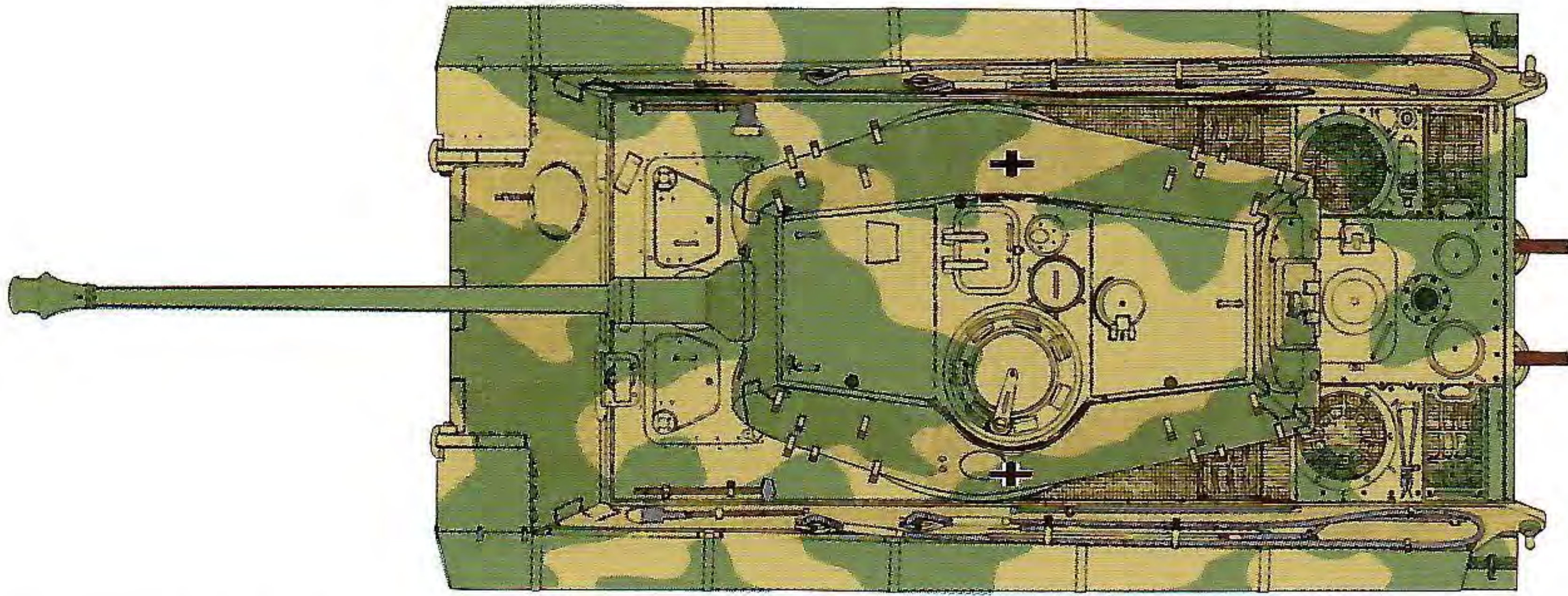
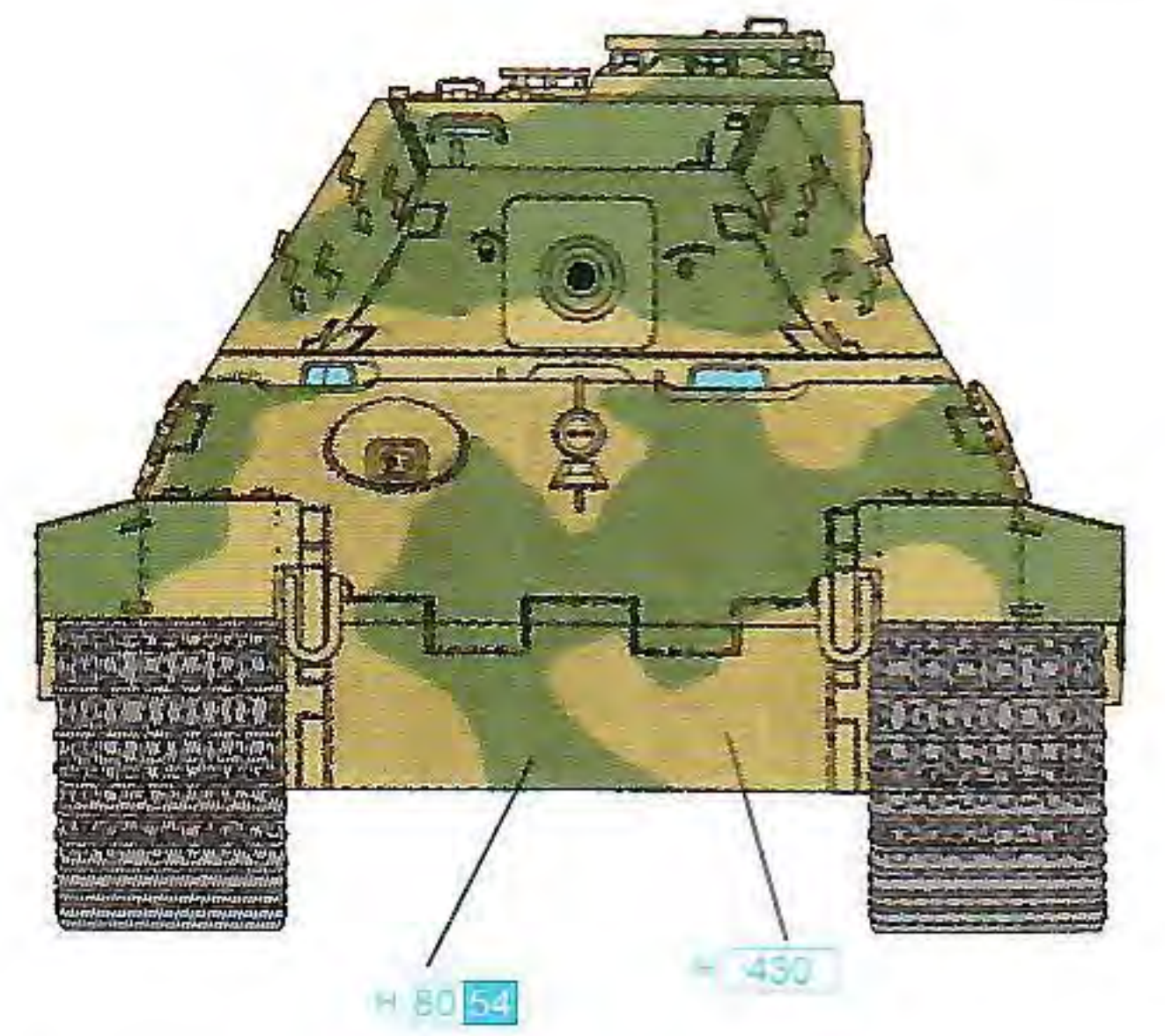
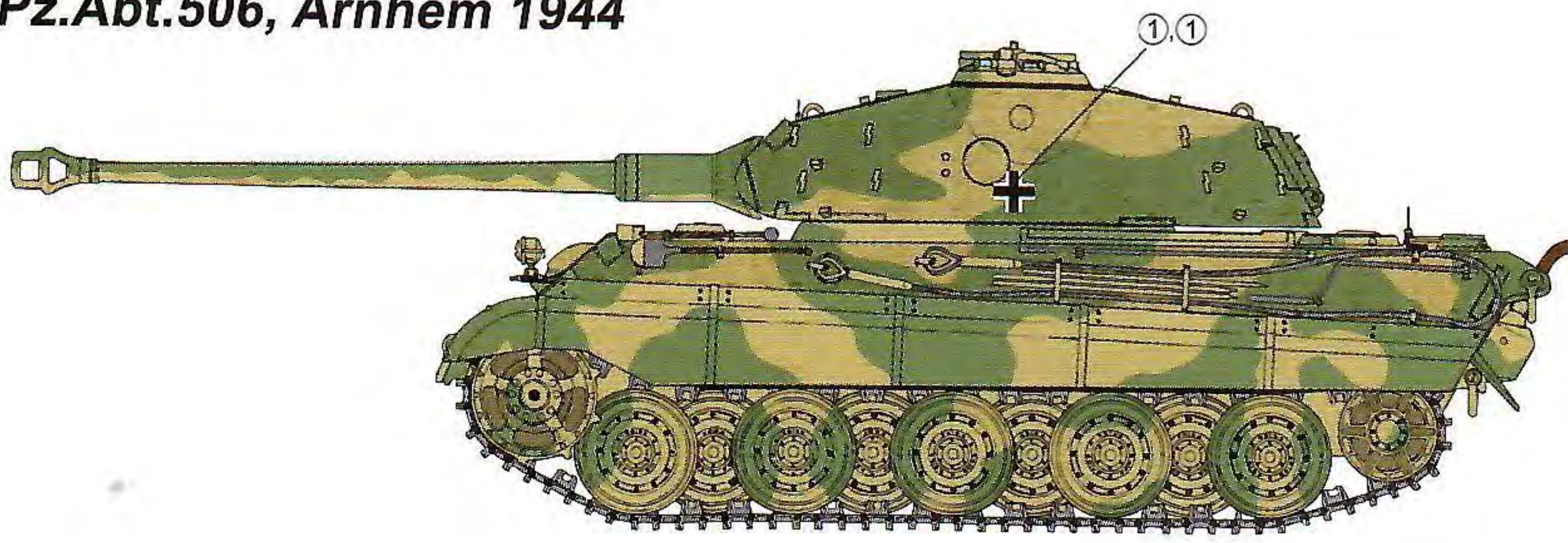
影の部份のコーテソフはハチを使用して表現して下さい。
 SHADED AREA INTENDED FOR ZIMMERIT COATING. PLEASE MAKE WITH PUTTY.
 LES PARTIES GRISEES REPRESENTENT LES ZONES RECOUVERTES DE ZIMMERIT. UTILISER DU MASTIC POUR LES REAISER.
 DUNKLE FLACHEN MIT ZIMMERIT UBERZOGEN, KANN MIT SPACHTELMASSE NACHGEBILDET WERDEN.
 AREE SCURE RICOPERTE CON ZIMMERIT REALIZZARE USANDO STUCCO!
 請用摹地在陰影部份自行加上ZIMMERIT花紋



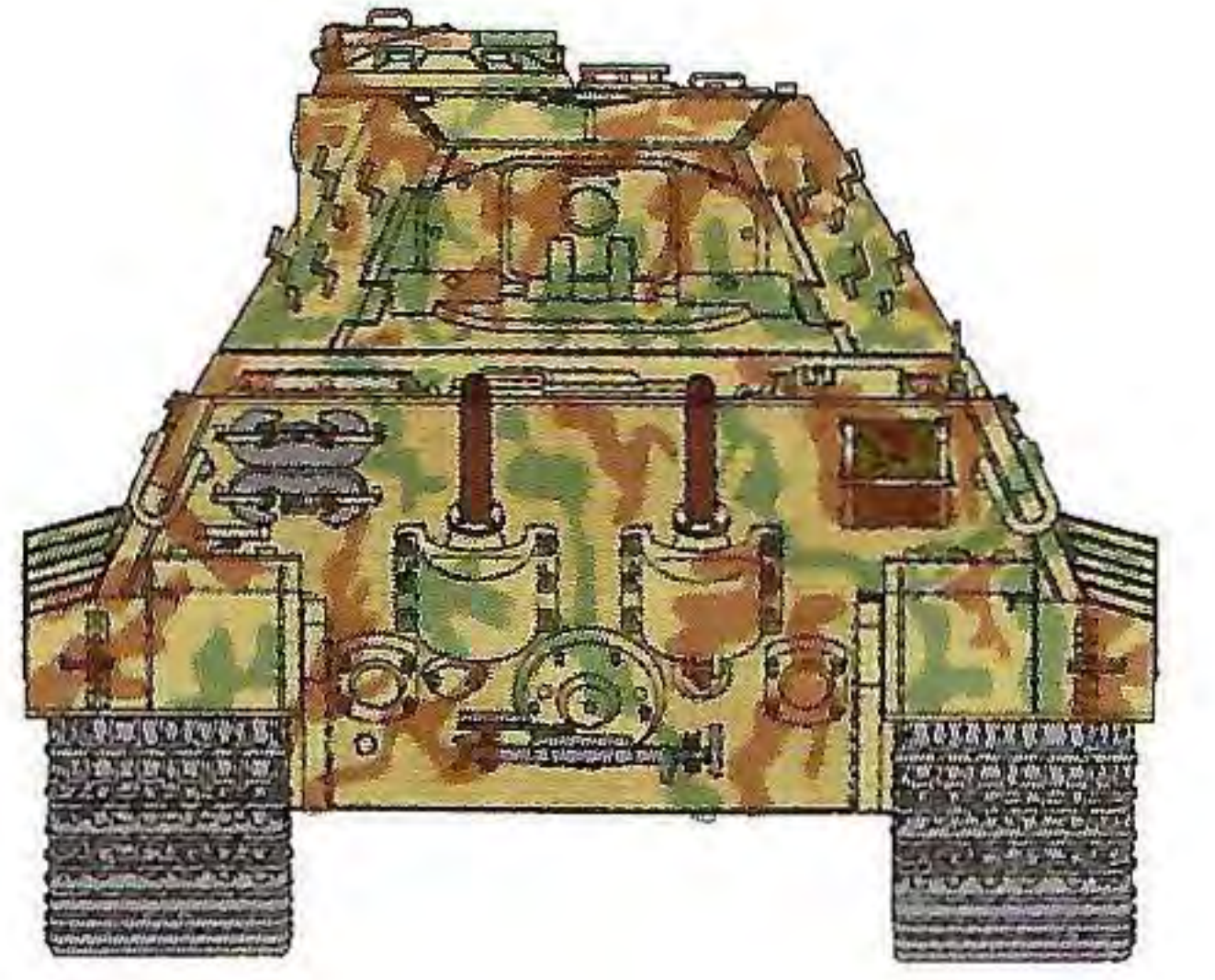
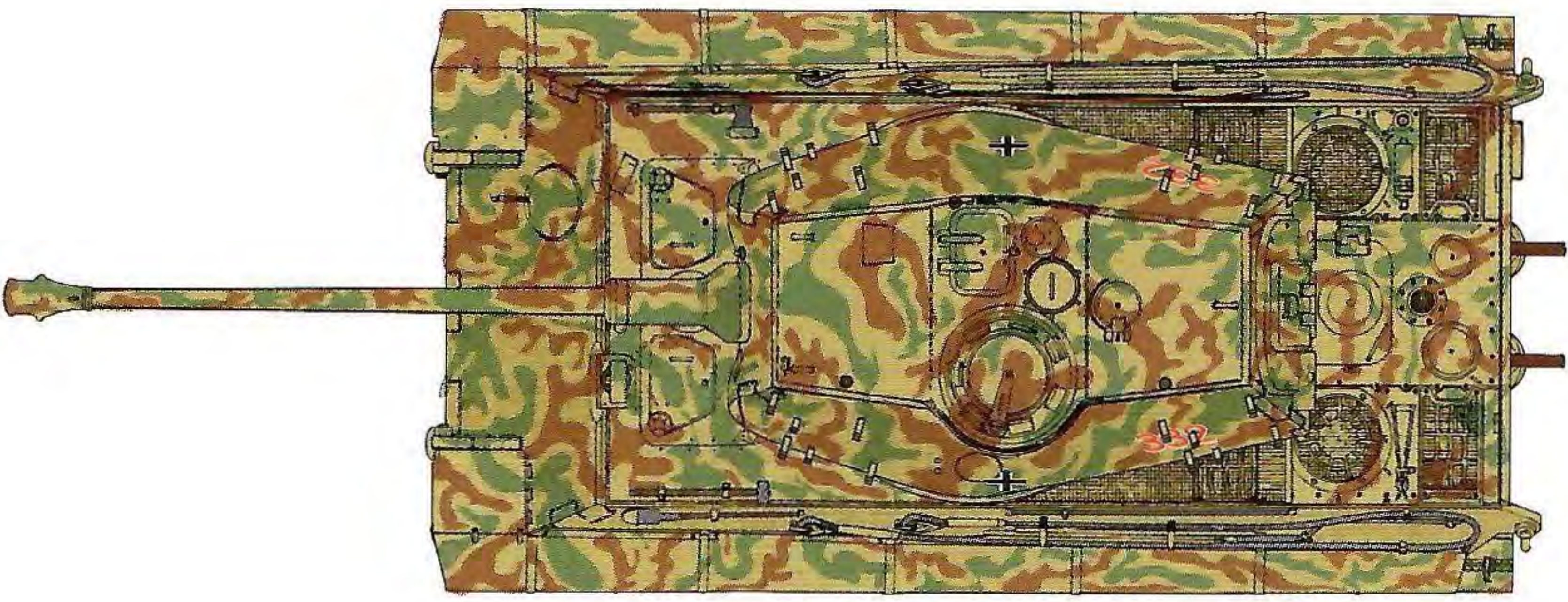
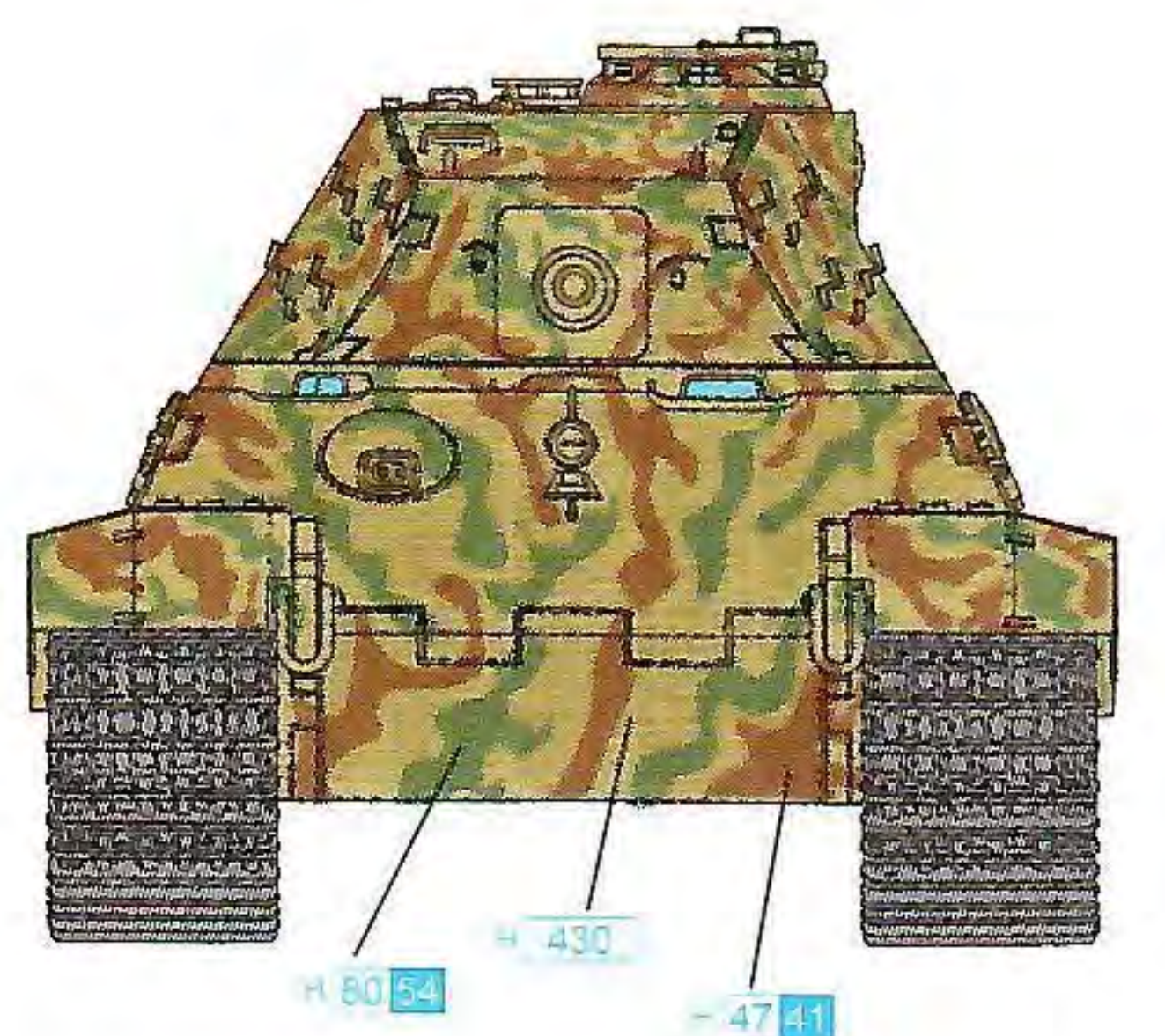
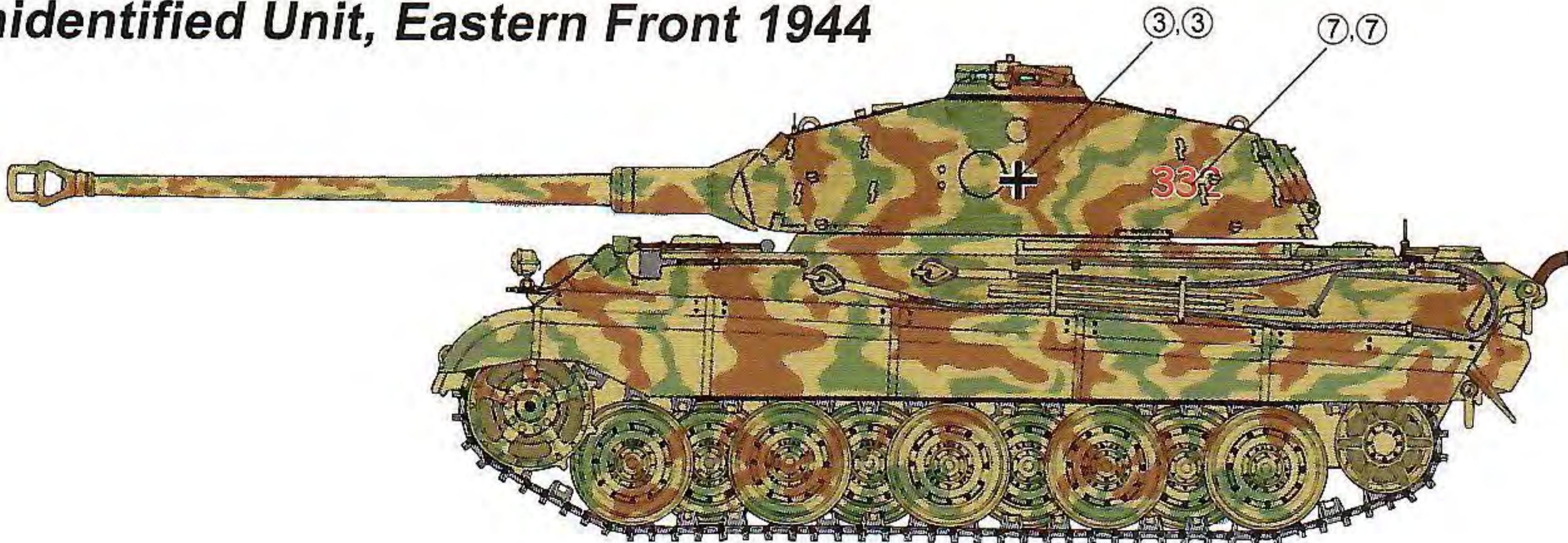
s.Pz.Kp.(Fkl)316, France 1944



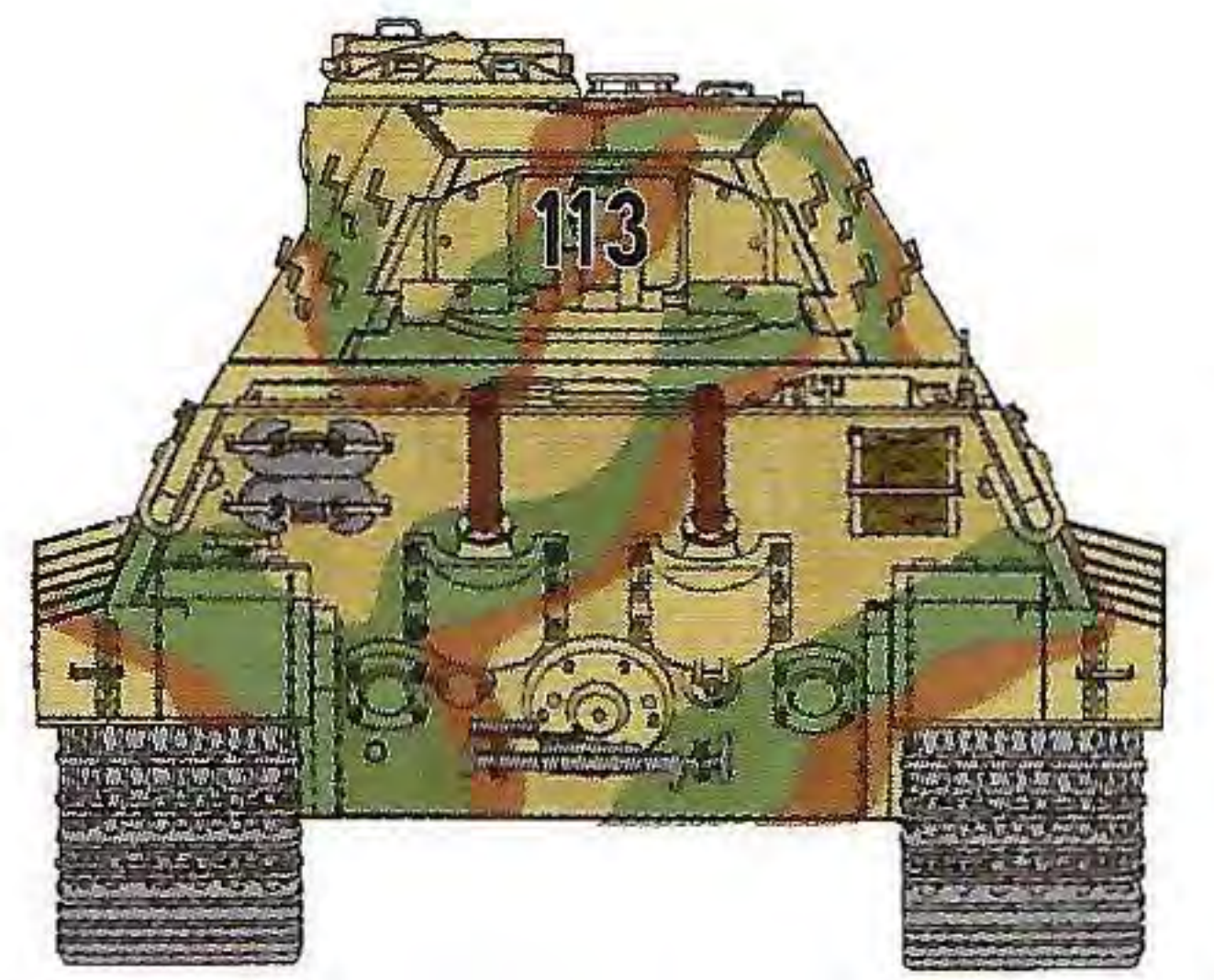
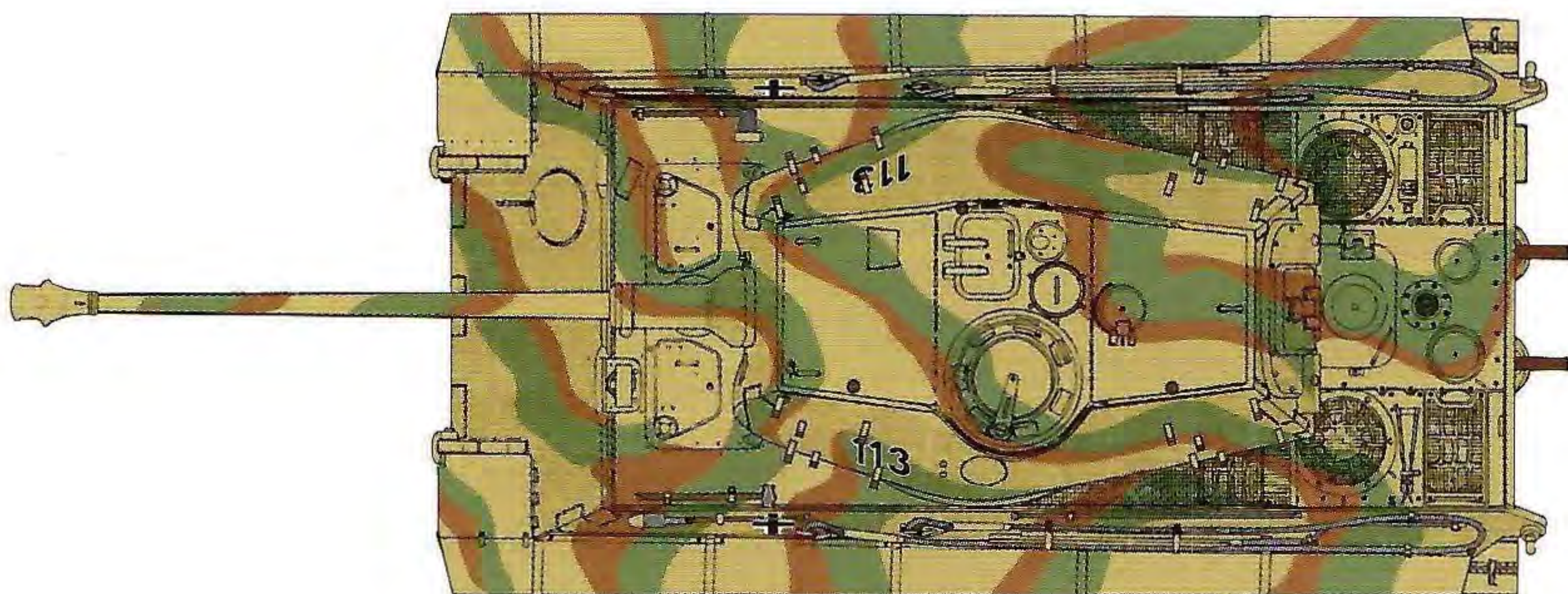
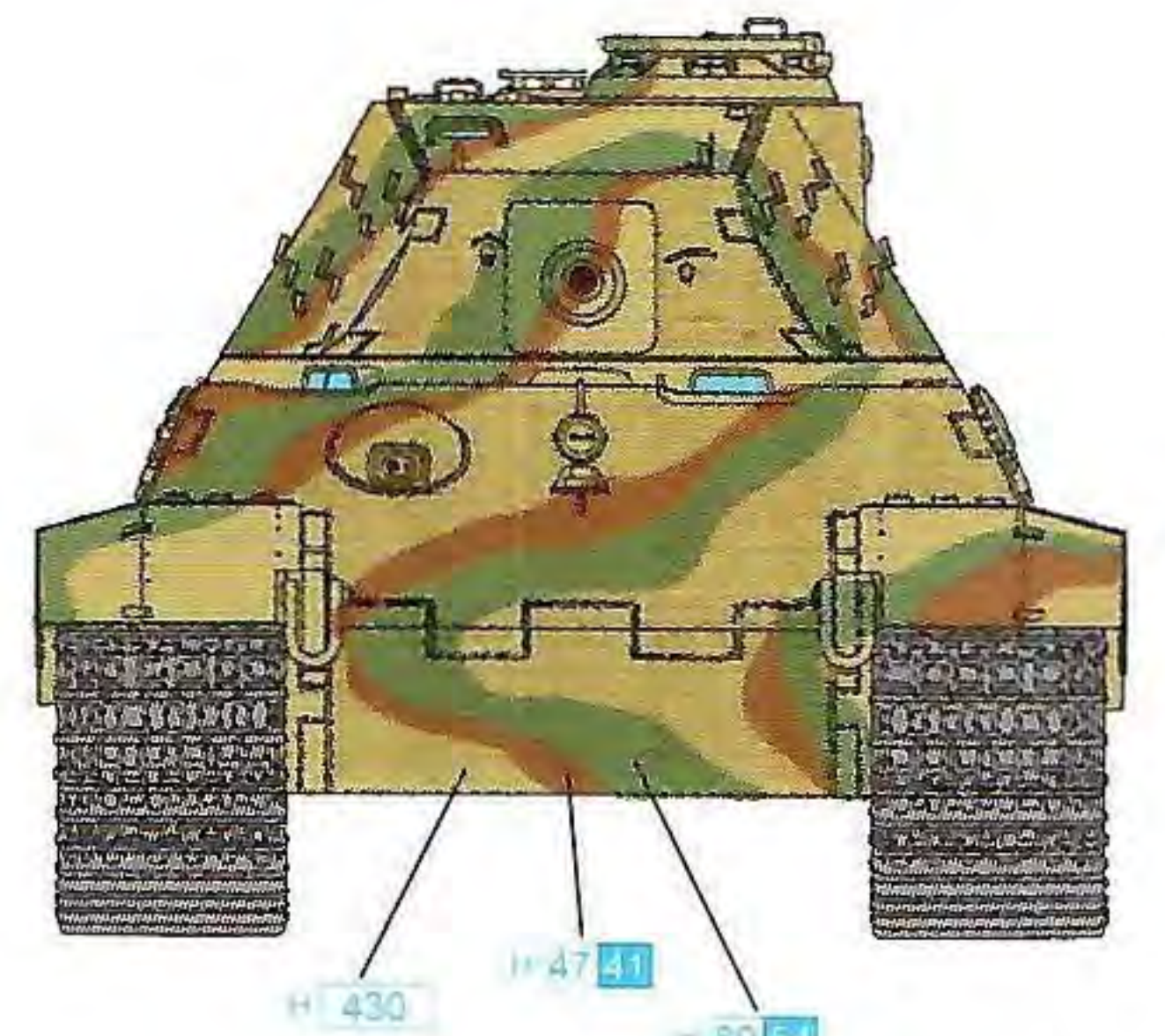
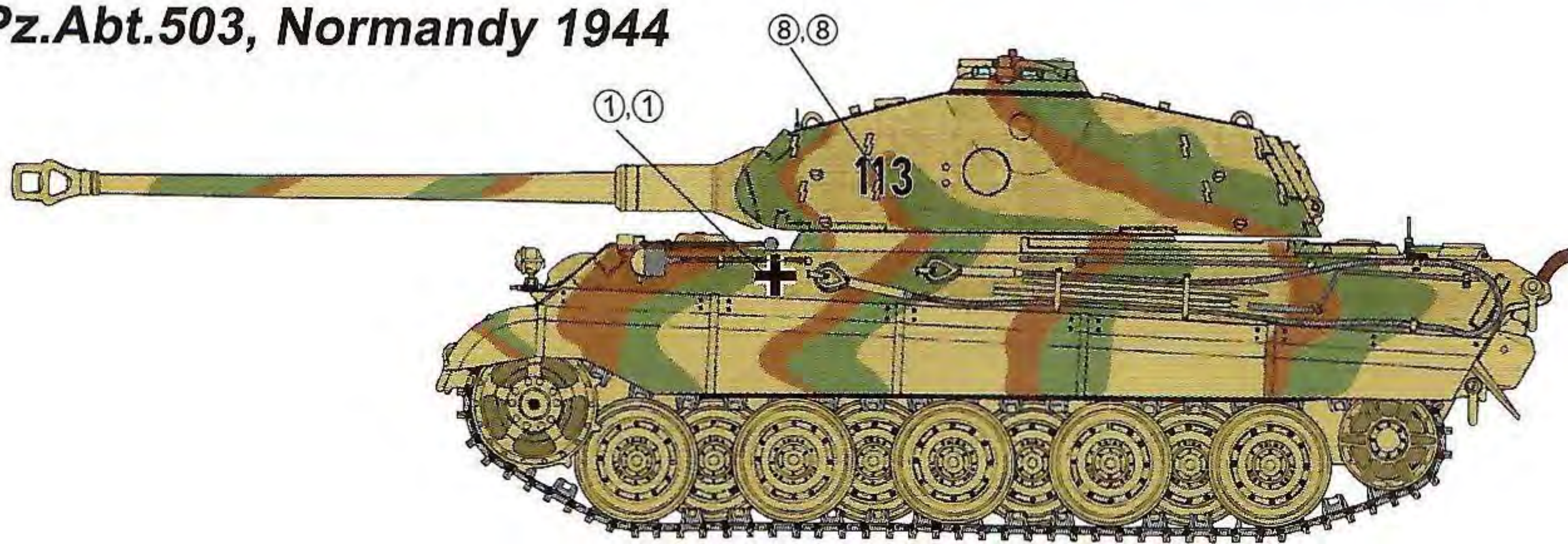
s.Pz.Abt.506, Arnhem 1944



Unidentified Unit, Eastern Front 1944



s.Pz.Abt.503, Normandy 1944



Dragon Europe: c/o Hobby Pro Marketing Ges. m.b.H.
Am Leonhardbach 7, A-8010 GRAZ, AUSTRIA

 **DRAGON** Copyright © 2006
6312-01

■ デカールの貼り方

- ① デカールを貼るころのほこりや汚れを、ぬらし布できれいにふきとってください。
- ② 貼りたいデカールを台紙ごとハサミで切りとり、1枚づつ水またはぬるま湯に台紙を下にして20秒くらい浮かべます。
- ③ 水から出したらタオルの上のせ、指先でデカールが動かか確かめた後、貼るところにおいて静かに台紙をずします。
- ④ 指先に少し水をつけて正確な位置にデカールを動かした後で、やわらかく、よく水を吸う布でデカールを押さえて内側の水分や気泡を押し出します。
- ⑤ デカールが完全に乾いたら少し水をつけた布で、デカールのまわりのノリをふぎとります。

■ Modo esatt per applicare le decalcomanie

- ① Pulire la superficie del modello con un panno umido.
- ② Ritagliare ciascun disegno dal foglio decalcomanie e immergerli in acqua calda per 20 secondi.
- ③ Controllare col polpastrello se il disegno é allentato sulla base di carta. In questo caso, applicarlo nella esatta posizione sul modello facendolo scivolare dalla base di carta.
- ④ Spostare il disegno nella esatta posizione mediante il polpastrello umido, quindi togliere l'acqua in eccesso e le bolle d'aria sotto la decalcomania mediante un panno soffice di cotone.
- ⑤ Quando la decalcomanie sono asciutte, togliere con un panno umido l'eccesso di colla intorno alla decalcomania stessa.

■ Correct Method for Applying Decals

- ① Clean the model surface with a wet cloth.
- ② Cut out each decal design from the decal sheet, and dip it in warm water for 20 seconds.
- ③ Use a fingertip to check if the decal is loose from the backing paper. If so, place it in the proper position on the model, and slide it off the backing paper onto the model.
- ④ Move the design to the exact position with a wet fingertip, and squeeze out any excess water or air bubbles under the decal with a soft cotton cloth.
- ⑤ When the decals are dry, use a wet cloth to gently wipe away any residue left around them.

■ Comment appliquer les décalcomanies correctement

- ① Nettoyer la surface du modèle avec un chiffon humide.
- ② Découper chaque décalcomanie de sa feuille de papier et la plonger dans l'eau tiède pendant vingt secondes.
- ③ Vérifier avec le bout du doigt si le dessin se détache de son papier-support. Si oui, le positionner à l'endroit choisi sur le modèle et retirer doucement le papier-support.
- ④ Positionner la décalcomanie correctement avec un doigt humide et éponger tout restant d'eau et toutes bulles d'air sous la décalcomanie avec un chiffon doux.
- ⑤ Quand les décalcomanies sont sèche, détacher le colle autour des décalcomanies avec un chiffon humide.

■ Das Korrekte Aufbringen der Abziehbilder

- ① Oberfläche des Modells mit feuchtem Tuch reinigen.
- ② Jedes Motiv einzeln aus dem Bogen herausschneiden und 20 Sekunden in warmes Wasser tauchen.
- ③ Mit dem Finger prüfen, ob sich das Motiv vom Trägerpapier gelöst hat. Wenn ja, so schieben Sie es vom Papier weg and seine genaue Position auf dem Modell.
- ④ Korrigieren Sie die exakte Lage mit nasser Fingerspitze und drücken Sie Wasserblasen unter dem Abziehbild mit einem weichen Baumwolltuch weg.
- ⑤ Entfernen Sie beim Antrocknen der Abziehbilder die Klebemittelränder mit einem feuchten Tuch.

■ 貼上水印標貼的正確方法：

- ① 用濕布抹乾淨模型表面。
- ② 按照各標貼的形狀從標貼紙上切出，浸到溫水之中約20秒。
- ③ 用指尖試行觸摸以確定標貼是否已脫離底紙，如果屬實，則把標貼連底紙放到模型表面的適當位置上，小心地將底紙移去，把標貼留在模型表面。
- ④ 以濕水的指尖把標貼移到正確的位置上，再用柔軟的綿質布料把標貼輕壓，以擠出標貼底下的氣泡和水分。
- ⑤ 標貼乾後，用濕布輕拭標貼及其附近的模型表面，以洗去可能殘留在標貼附近的多餘膠水，確保效果完美。