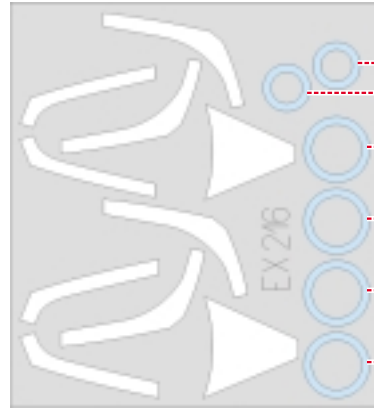


**eduard**  
**MASK**

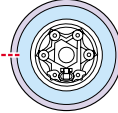
# F-16CJ Fighting Falcon

The die-cut mask for accurate canopy frame painting of the  
*Italeri* scale 1/48 KIT

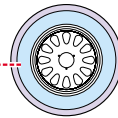
**EX 216**



**J11**



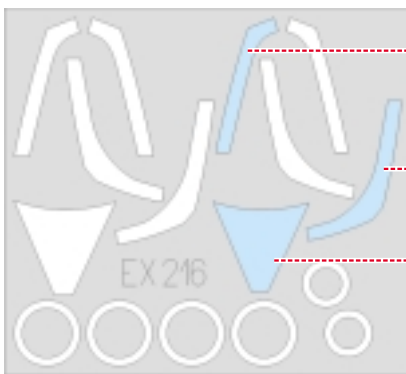
**C13+C12+K4**



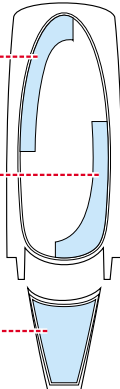
**C13+C12+K5**

LIQUID MASK  
MASCOL

1.)

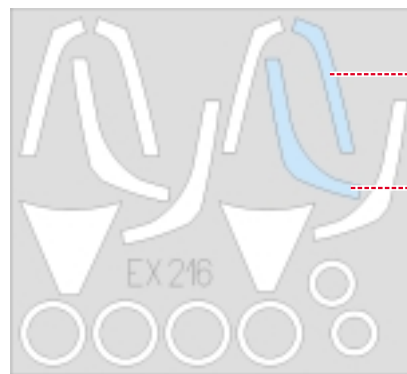


**N1**

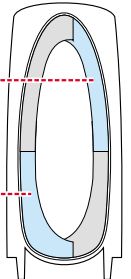


**N2**

2.)



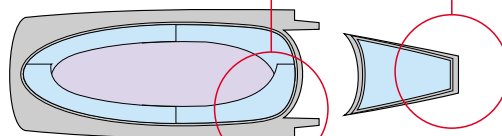
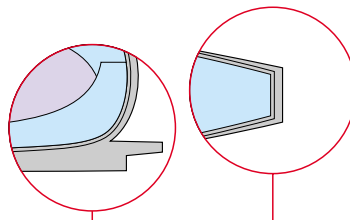
**N1**



3.)



**INTERIOR COLOR**  
**BARVA INTERIÉRU**



**N1**

**N2**

4.)

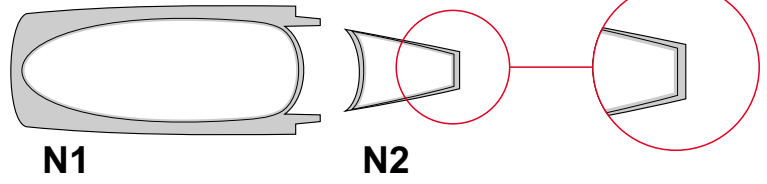


**RUBBER COLOR**  
**BARVA GUMY**

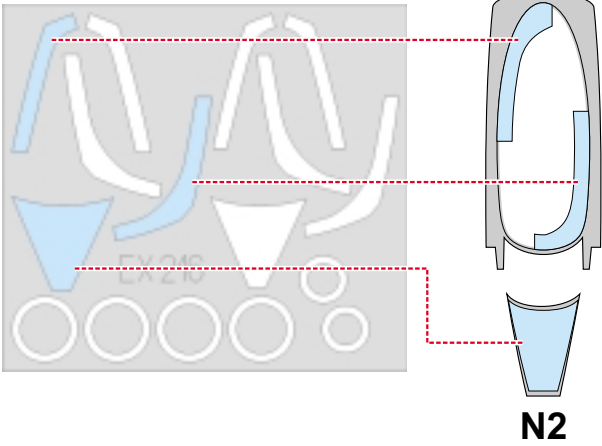
LIQUID MASK  
MASCOL

5.)

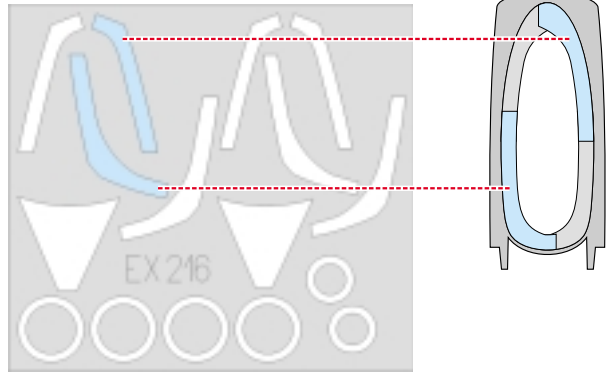
REMOVE MASK  
ODSTRANIT MASKU



6.)



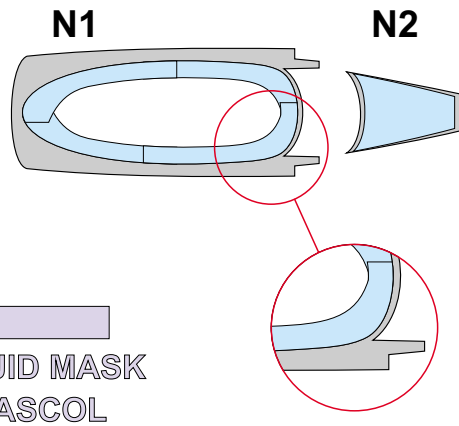
7.)



8.)



CAMOUFLAGE COLOR  
BARVA KAMUFLÁŽE



9.)

REMOVE MASK  
ODSTRANIT MASKU

