

ACADEMY

HOBBY MODEL KITS

12422

F/A-18D HORNET

"U.S. Marine Corps"



1/72th Scale

F/A-18D 호넷 "미해병대"



		GSI CRES		LIFE COLOR	HUMBROL	TESTOR/MODEL MASTER		
		AGUEVE	MR. COLOR			ENAMEL	ACRYL	
1	BLACK	2	2	LC52	21	52771	4695	유광검정색
2	RED	3	3	LC5	19	1103		유광빨강색
3	SILVER	8	8	LC74	11	1790	4678	은색
4	METALLIC GRAY	28	28	LC76	53	1795	4681	메탈릭그레이
5	FLAT BLACK	12	33	LC02	33	1749	4768	무광검정색
6	CLEAR RED	90	47				4630	클리어레드
7	KHAKI	81	55	UA039	72	1792		키키색
8	BURN IRON	76	61	LC74+LC02	5	1796	4676	번트아이언
9	OLIVE DRAB	304	304	UA003	155	1711	4728	올리브드랍
10	DARK GHOST GRAY	307	307	UA027	128	1741	4761	다크고스트그레이
11	LIGHT GHOST GRAY	308	308	UA026	127	1728	4762	라이트고스트그레이
12	WHITE	316	316					항공백색
13	DARK GULL GRAY	317	317	UA033	140		4755	다크걸그레이
14	RADOME TAN	318	318				4722	레이돔탄
15	YELLOW	329	329	UA140	154		4683	노랑색
16	WHITE	1	1	LC51	22	1745	4696	유광흰색
17	ORANGE	14	59	LC55	18	2022	4682	오렌지색
18	BLUE	5	5	LC60	14		4687	유광파란색



점착제
Cement parts
Coller
kleben
Pegar
incollare
Colla
kleben



점착제 사용하지
Do not cement
Ne pas coller
Nicht kleben
No peger
Non incollare
Nao colla
Niet lieren



반복 작업
Repeat operation
Répéter l'opération
Wiederholen
Repetir la operación
Repetire
Repetir a operação
Herhalen



판사지 붙이기
Decals
Decalcomanies
Abzuheben



무게를 확인
Add weight
Lester
Gewicht



구멍이나 홈을 채워준다
Use filter
Mastquer
Schießen



잘라내기
Cut away
Crisper
Schneiden
Cortar
Tagliare
Cortar
Schnitten



선택 부품
Optional parts
Choix
Auswahlmöglichkeit
Eleccion
Scelta
Opção
Kausze



반대쪽도 조작한다
Repeat for opposite side
Répétition de la page
Wiederholung für gegenüberliegende Seite



구멍을 표시한다
Make hole
Faire un trou
Offnen



주의한다
Be careful
Faire attention
Hier-Vorsicht



제품 및 판사지 붙이기 번호
Painting scheme number
Numéros de la liste de peintures
Lackschichtnummern

<READ THIS BEFORE YOU BEGIN>

- Study the instructions before assembling. - Check the fit of each piece before cementing into place.
- Do not use too much cement to join parts. - Never use cement or paint near open flame.
- Open a window or make area well ventilated when cement or paint is in use.
- Tear up and throw away the empty plastic bags to avoid danger of suffocation for little children.

<ALLGEMEINE HINWEISE>

- Die Anordnung der Bauteile ist aus den Zeichnungen der Anleitung ersichtlich.
- Die Teile vor dem Verkleben ungeleimt zusammenhalten, um ihnen paßsitz zu prüfen.
- Klebstoff nicht zu dick auftragen. - Klebstoff und Farben niemals in der Nähe einer Flamme verwenden.
- Während der Bemalung mit Spritzpistole oder Pinsel für frische Luftzufuhr, z.B. öffnen des Fensters, sorgen.
- Bausatz von kleinen Kindern fernhalten. Verhüten Sie, daß Kinder irgendwelche Bauteile in den Mund nehmen oder Plastikbeutel über den Kopf ziehen.

■ 조립하기 전에

- 부품을 조립하기 전에 설명서를 잘 읽어본 후 조립한다. - 부품을 붙일 때는 잘나타 나지 않은 부분이 잘라진다.
- 접착제가 끈적이지 않도록 충분히 마른 후 조립한다. - 에나멜 페인트나 점착제를 사용할 때는 창문을 열어 환기를 시키고 화기를 멀리한다.



조립하기 전에
BEFORE YOU BEGIN
ALLGEMEINE HINWEISE
조립하기 전에
조립하기 전에

<LISEZ CE QUI SUIT AVANT DE COMMENCER LE MONTAGE>

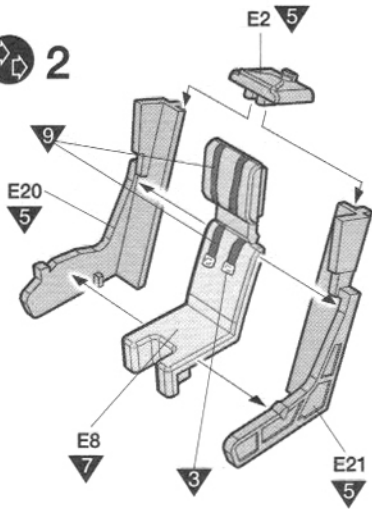
- Etudier les schémas d'assemblage. - Contrôler que chaque pièce soit bien conforme avant de la coller à sa place.
- N'utilisez pas trop de colle pour réunir les pièces. - Ne jamais manipuler la colle ou peinture à proximité d'une flamme.
- Aérer soigneusement la pièce où vous peignez/ouvez la fenêtre. - Après avoir sorti les pièces du sac en plastique, déchirer le sac afin d'éviter que les enfants ne le mettent sur la tête et ne s'étouffent.

<組み立てる前に>

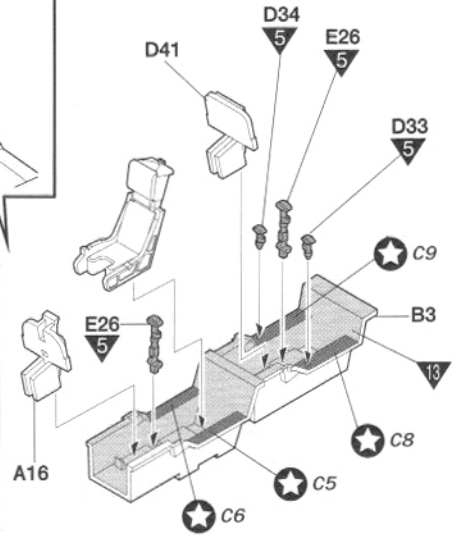
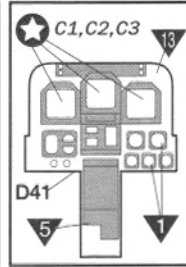
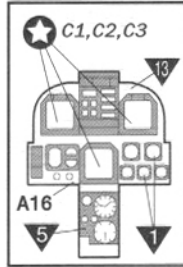
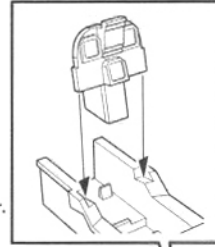
- 組み立てる前に説明書をよく読み、各部品の取り付け位置を確認してください。
- 接着剤を塗るときは、火気のない場所で作業してください。また、接着剤や塗料を火気のある場所から遠ざけてください。
- 塗装する際は、換気扇を回して換気をお願いします。また、換気扇のフィルターを定期的に掃除してください。

1

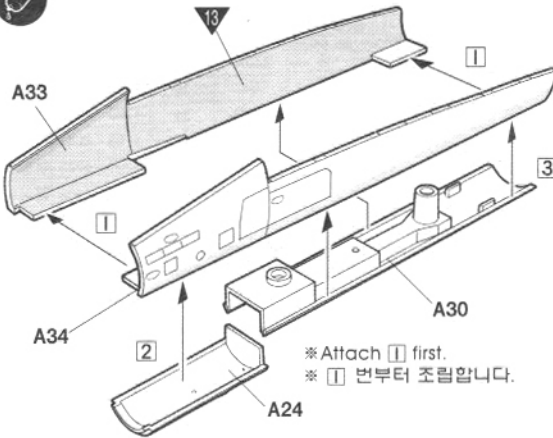
2



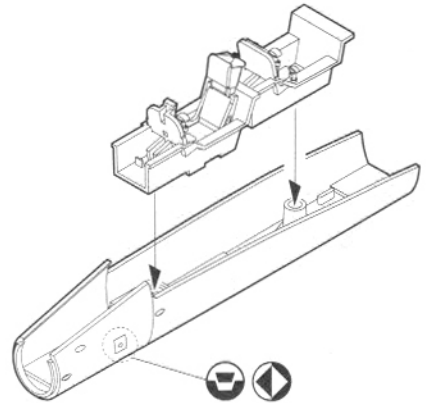
*() is opposite number.
*() 반대쪽 번호입니다.



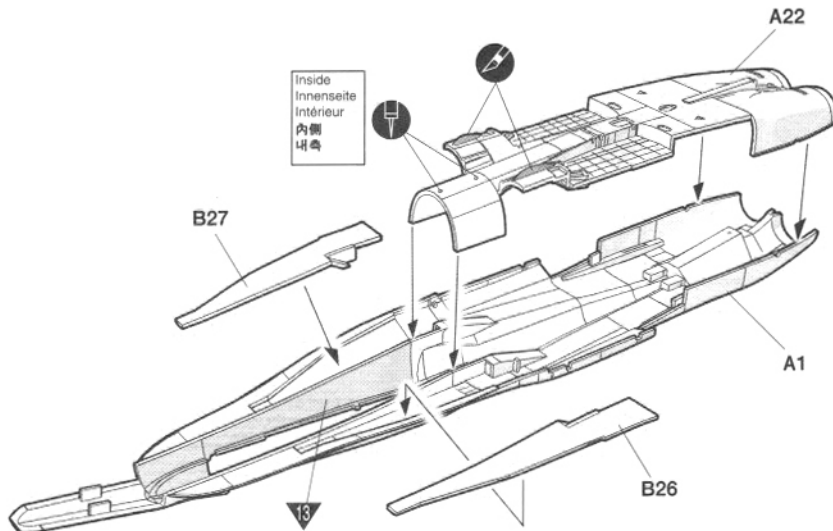
2



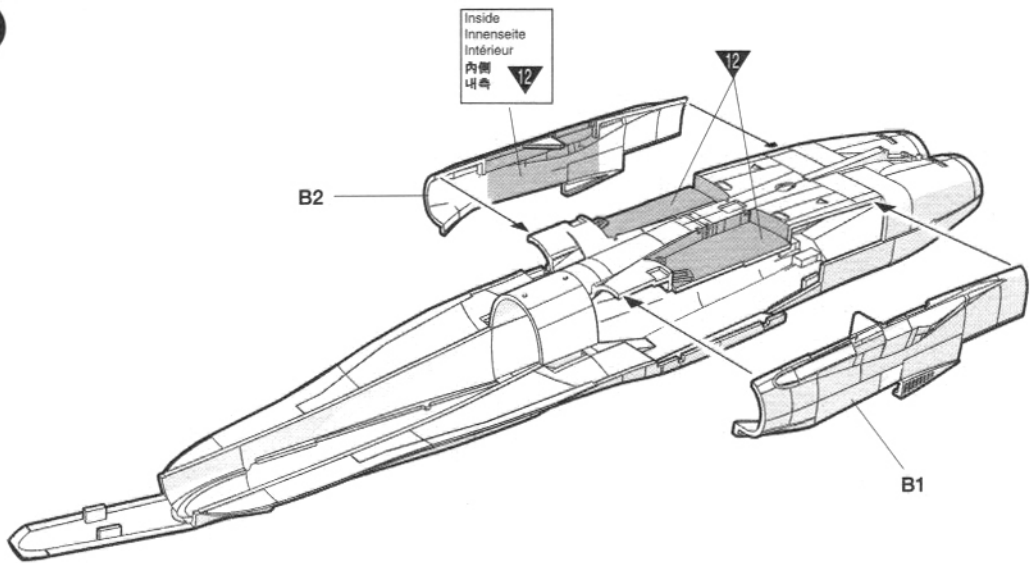
※ Attach 1 first.
※ 1 번부터 조립합니다.



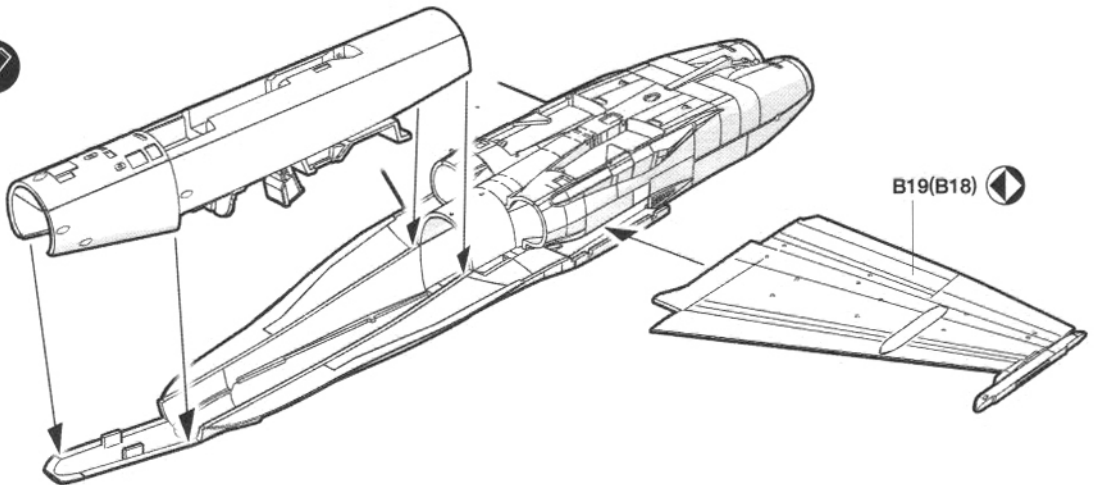
3



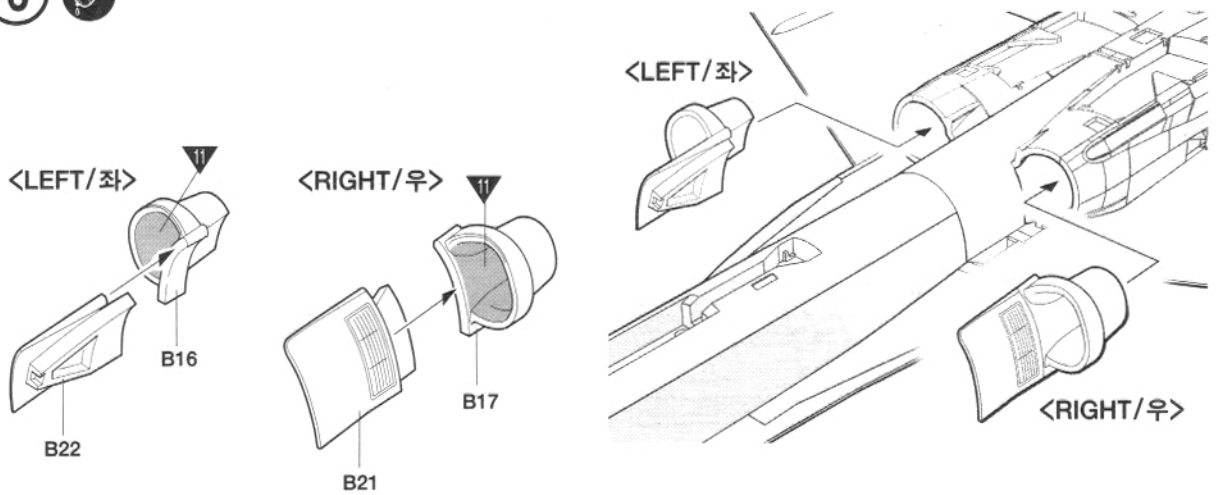
4



5

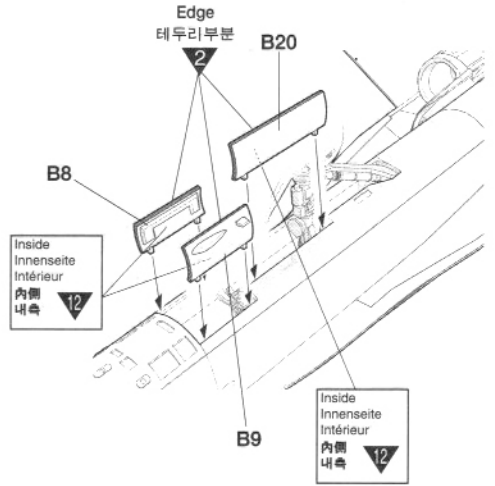
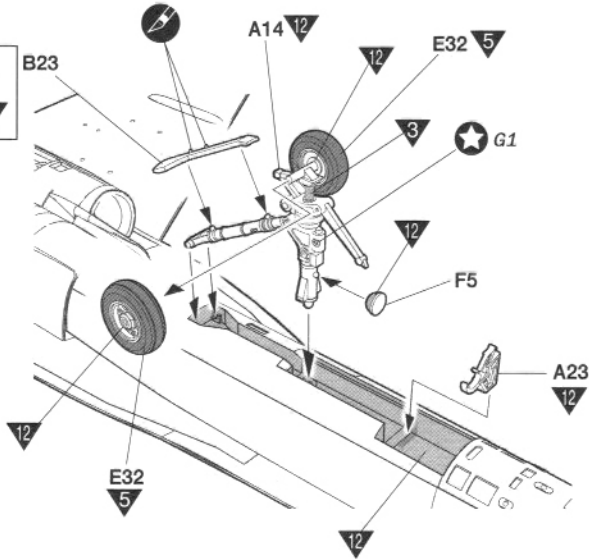


6



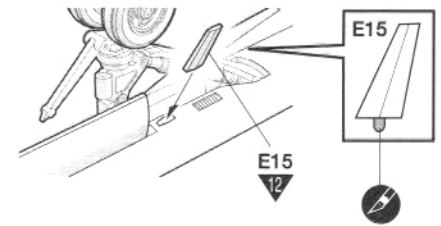
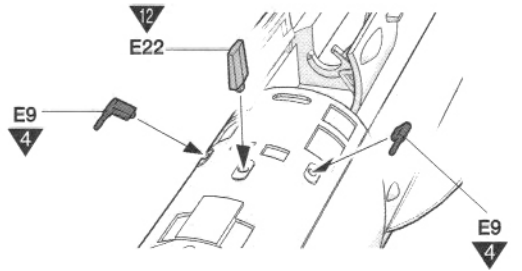
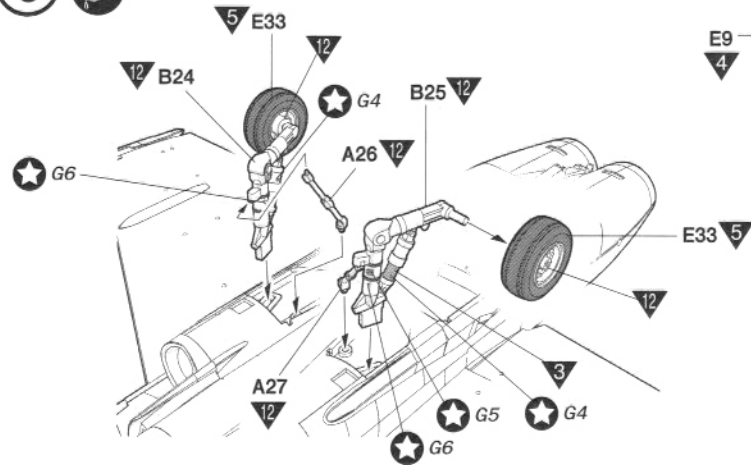
7

Inside
Innenseite
Intérieur
内側
내측



8

Inside
Innenseite
Intérieur
内側
내측



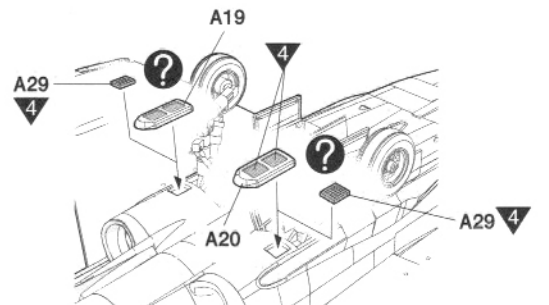
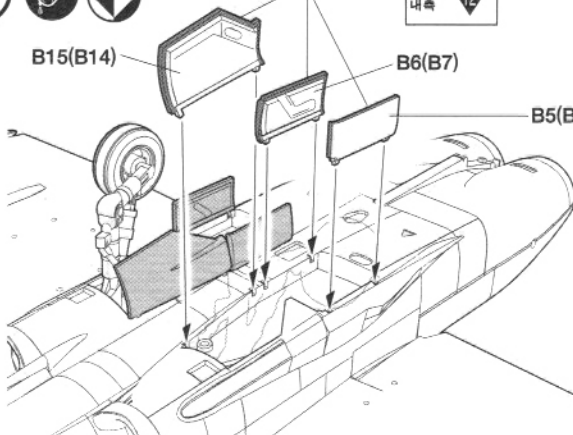
9

B15(B14)

Edge
테두리부분
Inside
Innenseite
Intérieur
内側
내측

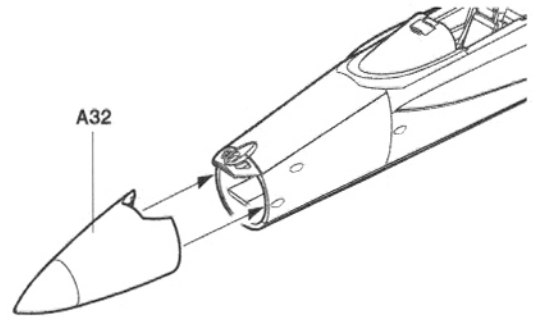
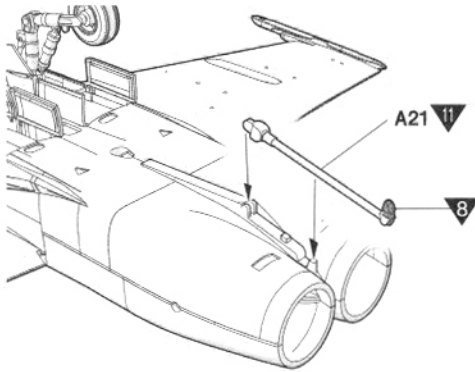
B6(B7)

B5(B4)

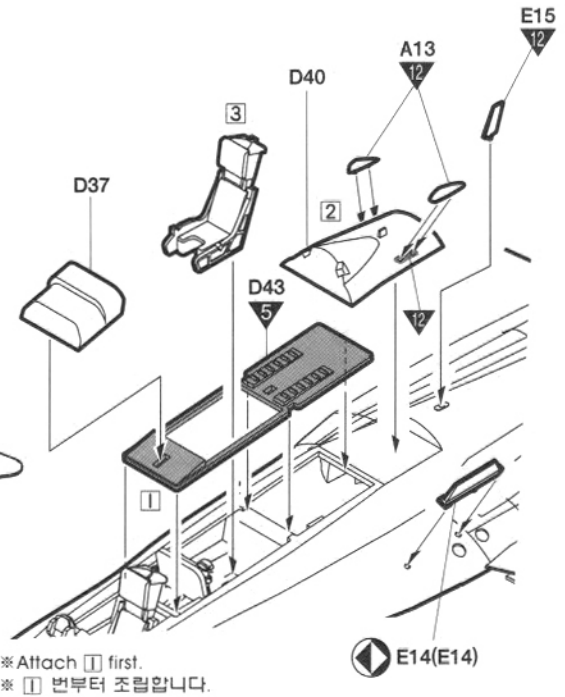
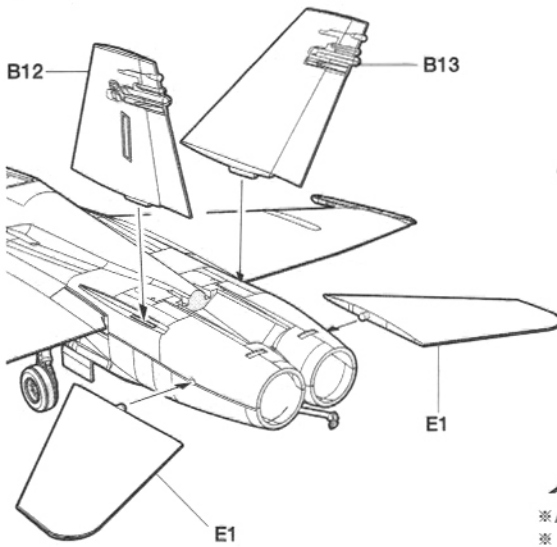


H1 in painting indication is the number of GSI Creos Aqueous Hobby Color, while ■ is that of Mr. Color.
 塗料指定の■はGSIクレオス・Mr.カラー、H1は水性ホビーカラーの番号です。
 H1 bei Bemalungshinweisen ist die Nummer der Acqueous-Hobby-Color von GSI Creos, während ■ den Ton der Farbserie Mr. Color anzeigt.
 Sur le guide de peinture, H1 correspond au numéro de couleur GSI Creos AQUEOUS HOBBY COLOR, alors que ■ correspondent à Mr. COLOR.
 도료지정 ■은 GSI크레오스 Mr. 컬러, H1은 수성아미블러의 번호입니다.

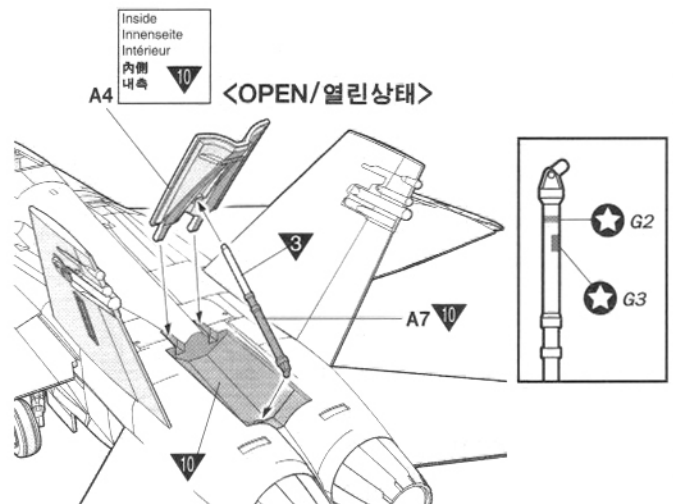
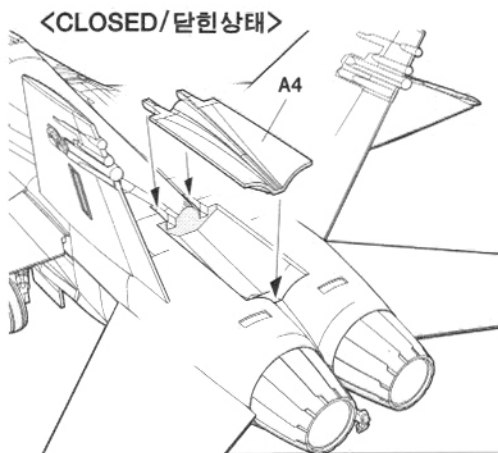
10 



11 



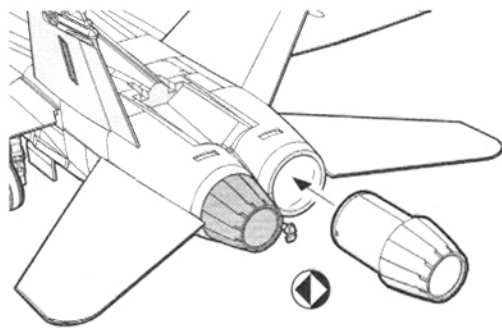
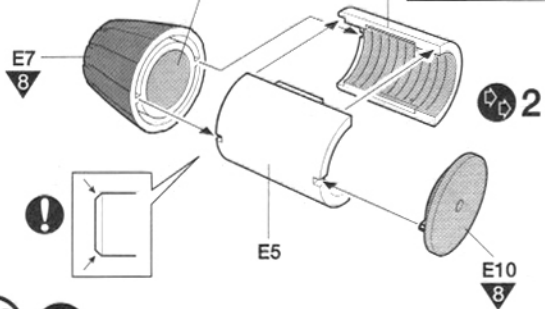
12 



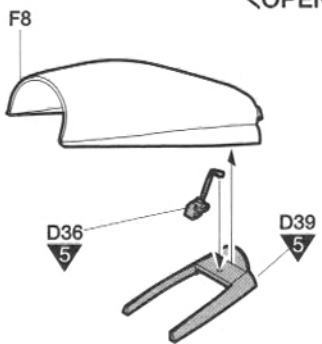
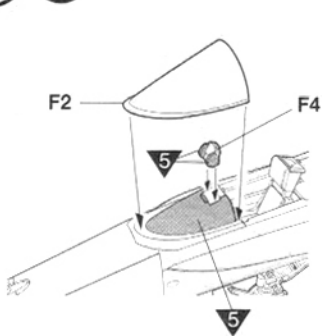
13

Inside
Innenseite
Intérieur
내측
내측
12 or 8

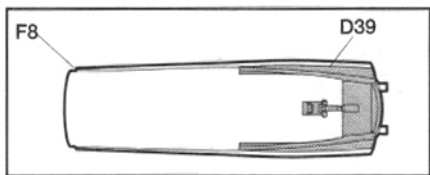
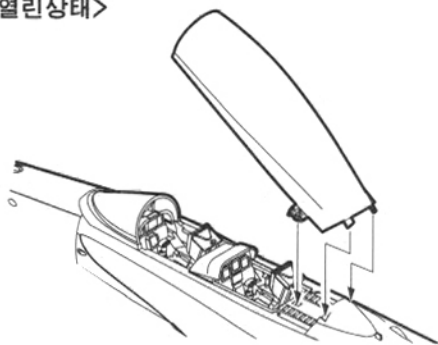
Inside
Innenseite
Intérieur
내측
내측
12 or 8



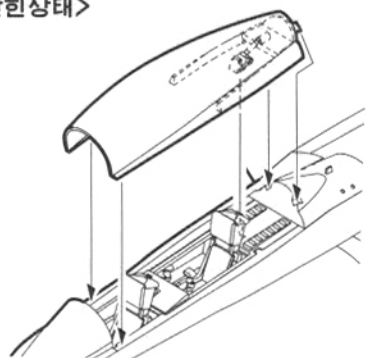
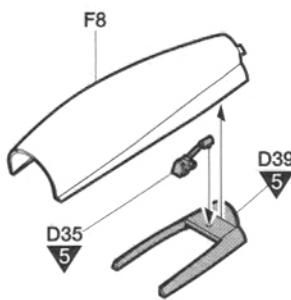
14



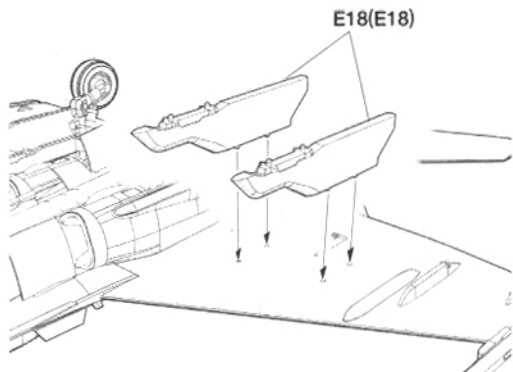
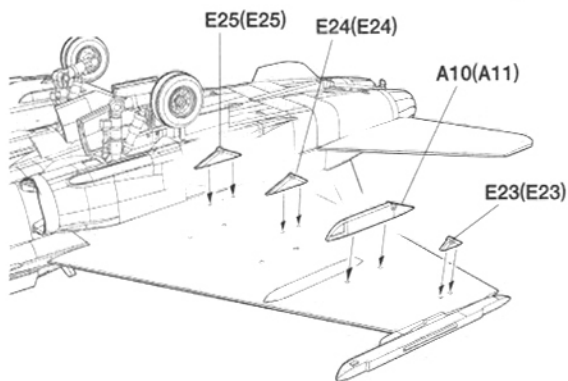
<OPEN/열린상태>



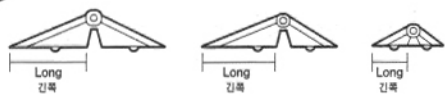
<CLOSED/닫힌상태>



15

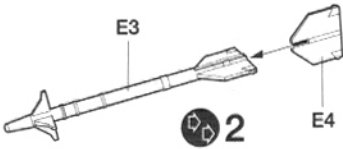


! Forward 앞방향 ←

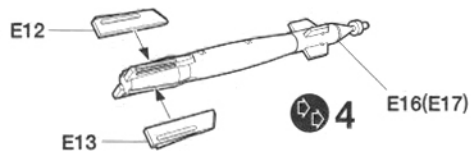


16 

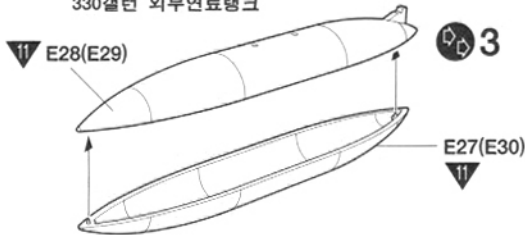
<AIM-9L/M Sidewinder>
AIM-9L/M 사이드와인더 공대공미사일



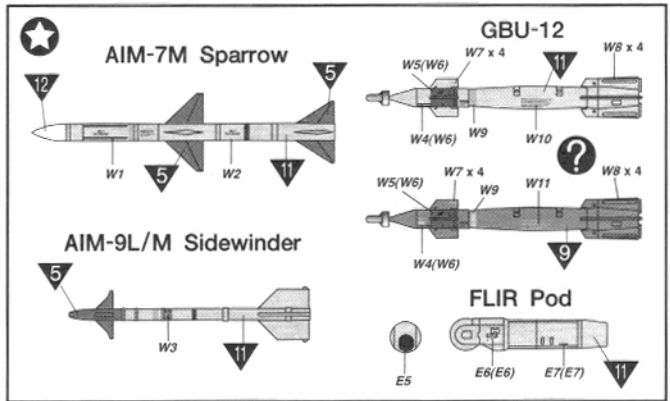
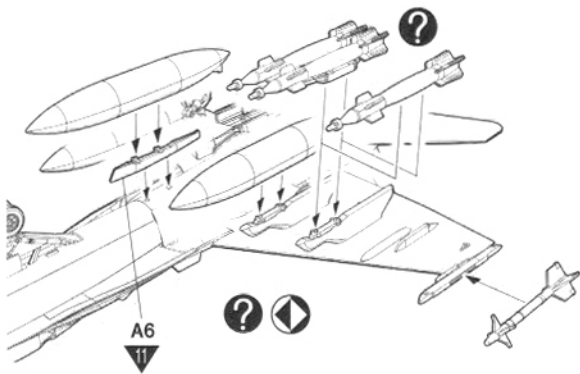
<GBU-12 Paveway II (500lb)>
GBU-12 페이브웨이 II (500파운드) 레이저유도탄



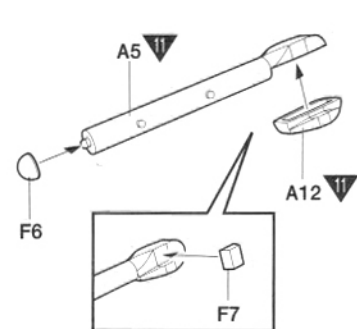
<330 U.S. gal. External Fuel Tank>
330갤런 외부연료탱크



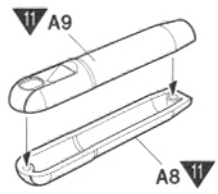
<BRU-33 VER(Vertical Ejector Rack)>
BRU-33 2연장 폭탄장착대



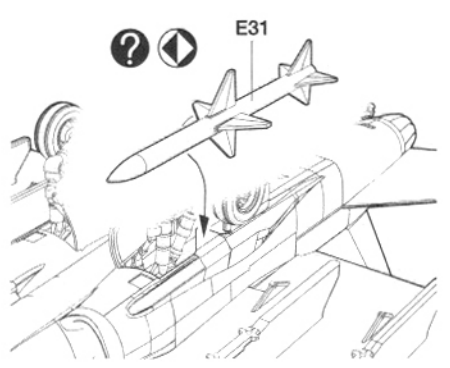
<AN/ASQ-173 LDT/SCAM Pod>
AN/ASQ-173 레이저조준 목표탐지/추적포드



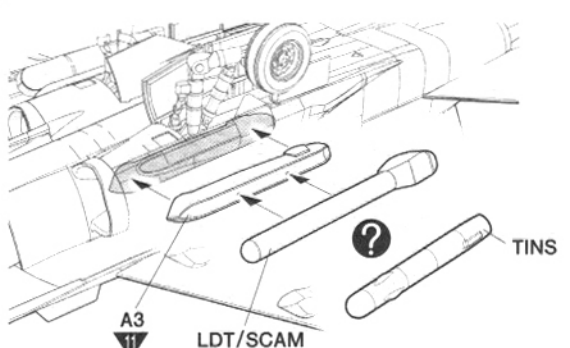
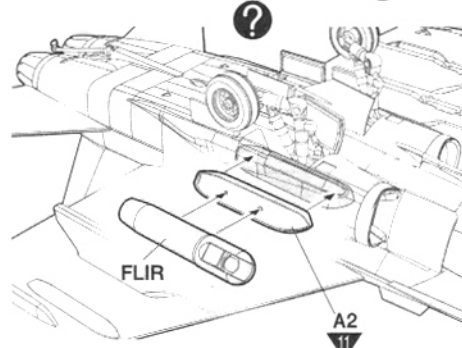
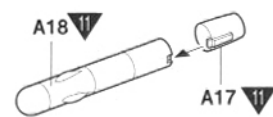
<AN/AAS-38 FLIR Pod>
AN/AAS-38 전방감시용 적외선포드

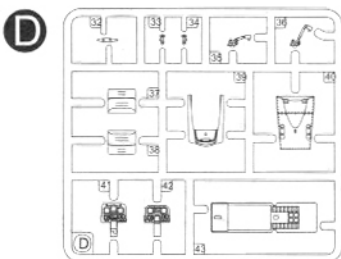
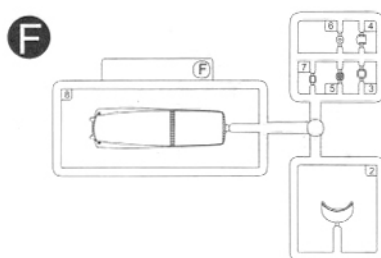
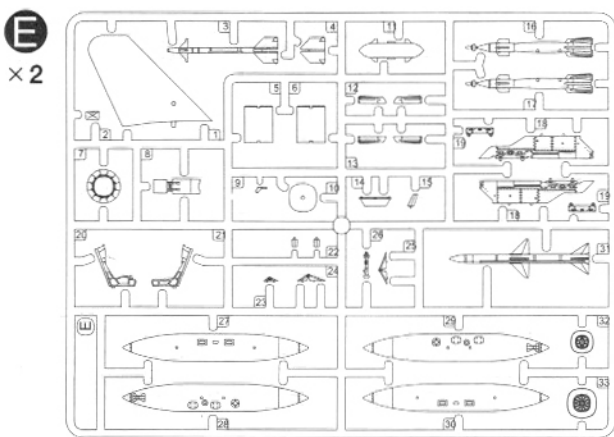
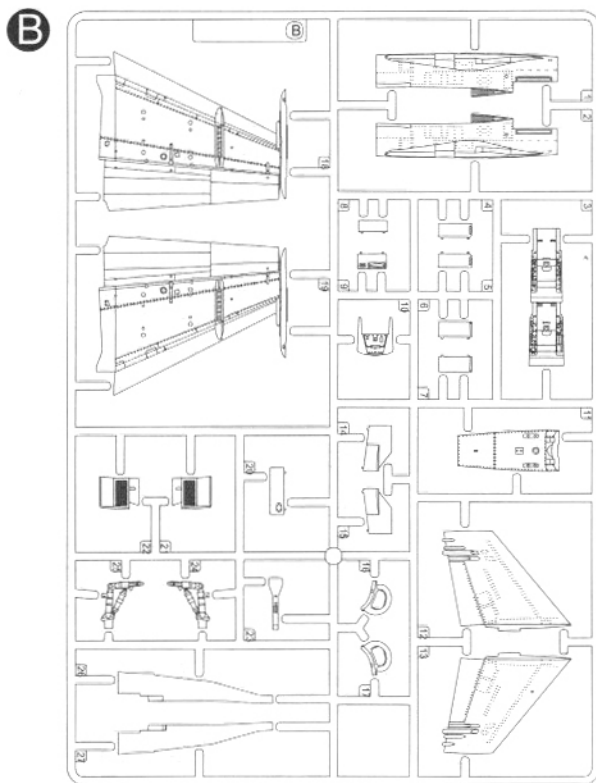
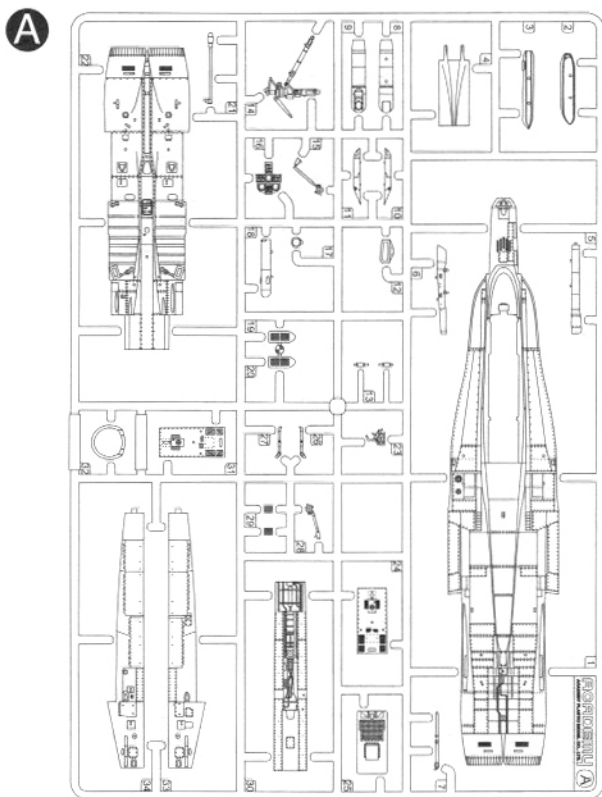


<AIM-7M Sparrow>
AIM-7M 스페로우 중거리 공대공 미사일



<AN/AAR-50 TINS Pod>
AN/AAR-50 열영상 항법포드





■ UNUSED PARTS: A15, A25, A28, A31, B10, B11, D32, D38, D42
 불필요 부품 E22X3, E29X1, E30X1, F3

■ Decal(전사지)

ACADEMY
 HOBBY MODEL KITS

ACADEMY
 ACADEMY PLASTIC MODEL CO., LTD.
 521-1, Yonghyeon-dong, Uijeongbu-si, Gyeonggi-do, Korea
 TEL: 82-31-850-8500 FAX: 82-31-842-5000

ACADEMY

HOBBY MODEL KITS

F/A-18D HORNET

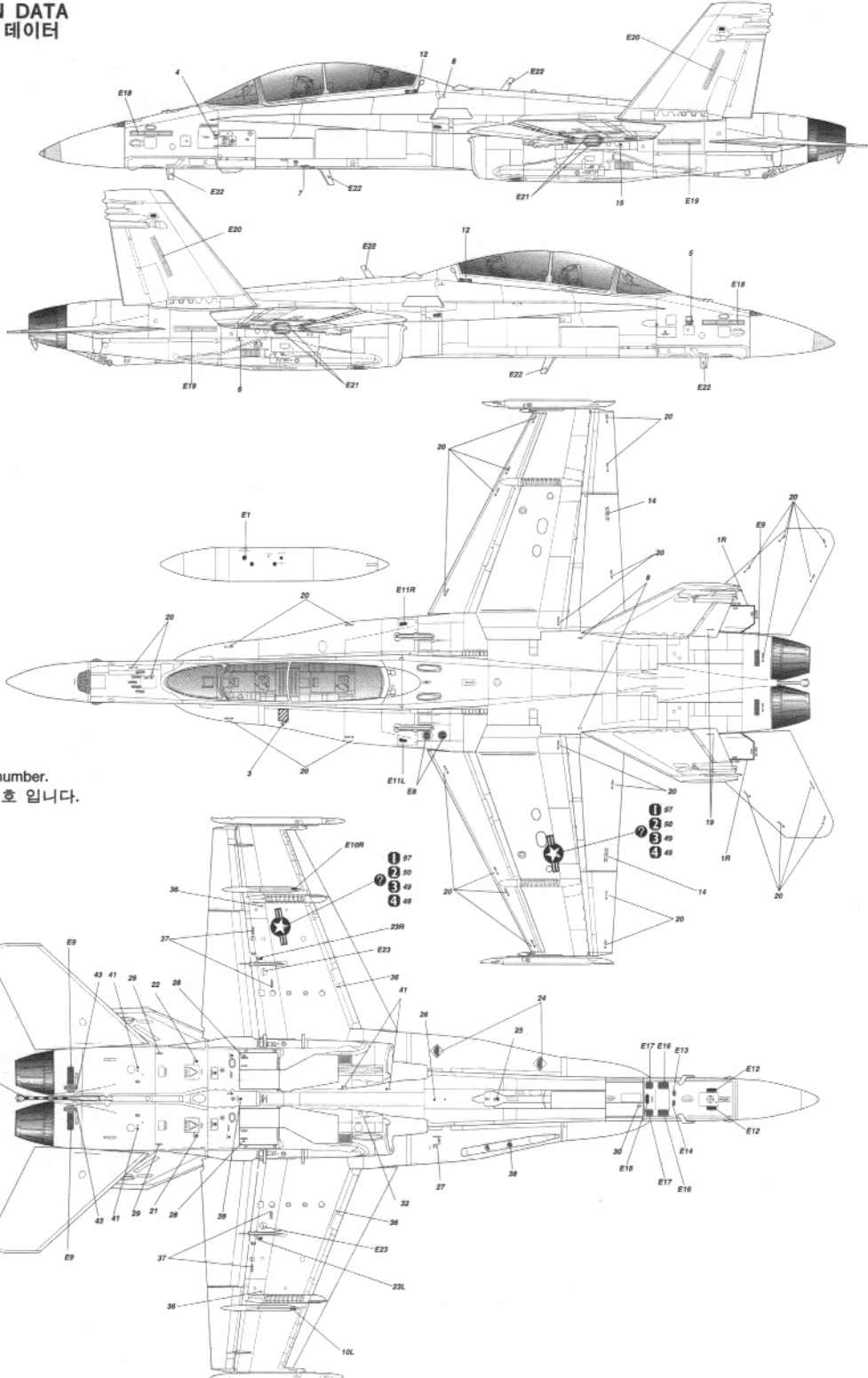
"U.S. Marine Corps"

12422

1/72nd Scale

Painting & Decal placement 색칠 및 전사지 붙이기

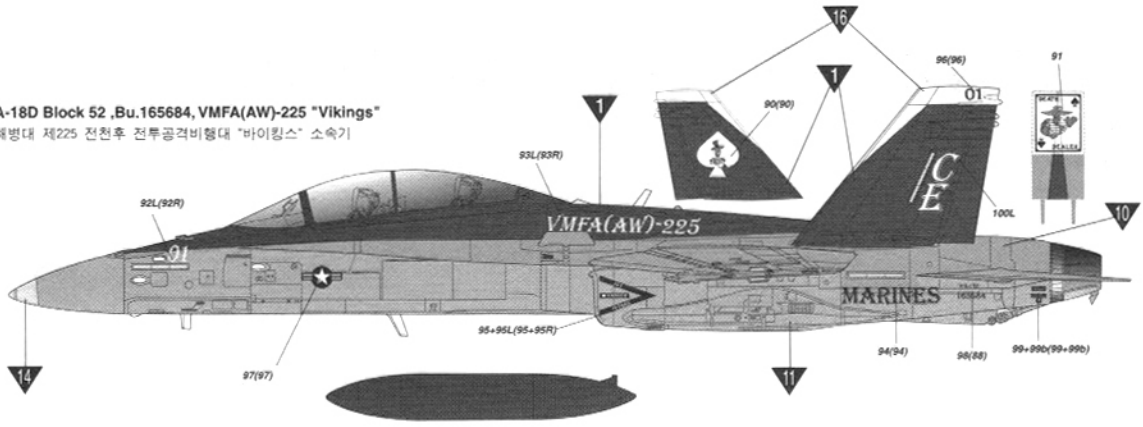
COMMON DATA
공통 기본 데이터



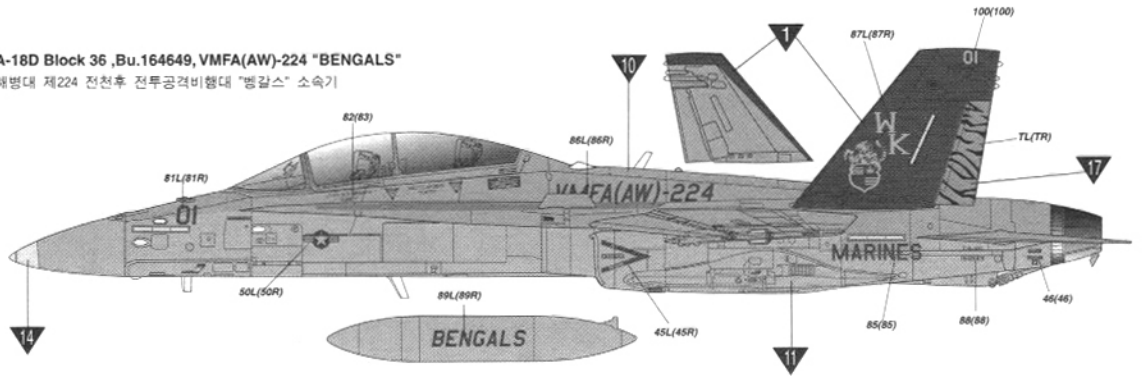
※ () is opposite number.
()는 반대쪽 번호입니다.

※ () is opposite number.
()는 반대쪽 번호입니다.

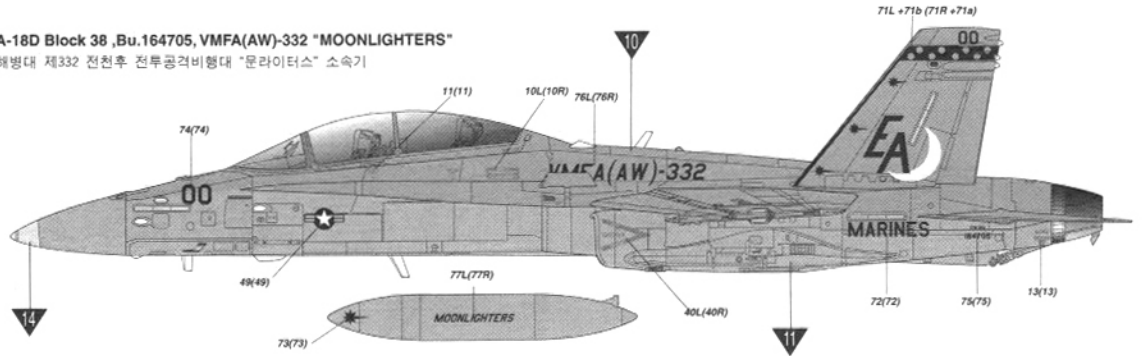
1 F/A-18D Block 52 ,Bu.165684, VMFA(AW)-225 "Vikings" 미해병대 제225 전천후 전투공격비행대 "바이킹스" 소속기



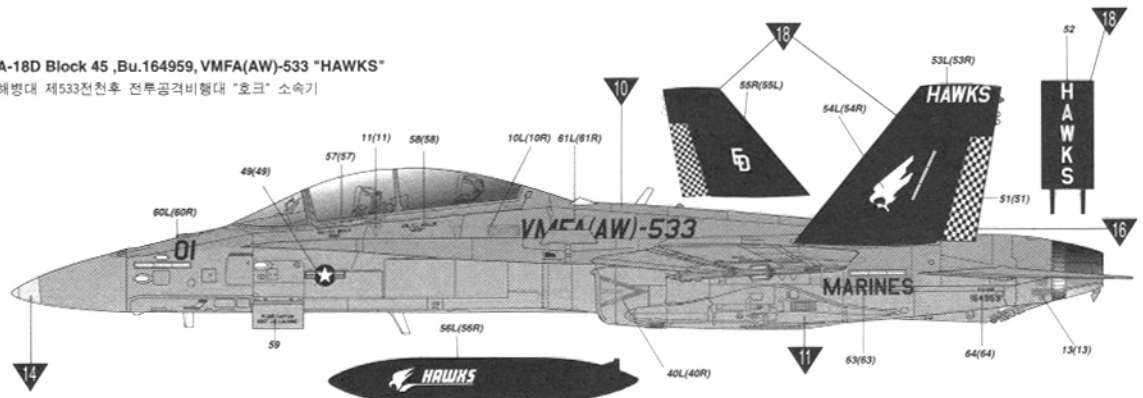
2 F/A-18D Block 36 ,Bu.164649, VMFA(AW)-224 "BENGALS" 미해병대 제224 전천후 전투공격비행대 "벵갈스" 소속기



3 F/A-18D Block 38 ,Bu.164705, VMFA(AW)-332 "MOONLIGHTERS" 미해병대 제332 전천후 전투공격비행대 "문라이터스" 소속기



4 F/A-18D Block 45 ,Bu.164959, VMFA(AW)-533 "HAWKS" 미해병대 제533전천후 전투공격비행대 "호크" 소속기



ACADEMY
HOBBY MODEL KITS

ACADEMY
ACADEMY PLASTIC MODEL CO., LTD.
521-1, Yonghyeon-dong, Uijongbu-si, Gyeonggi-do, Korea
TEL 82-31-850-6500 FAX 82-31-842-5000

12422

C1 C2 C3 C4 C5 C6 C7 C8 C9 G1 G2 G3 G4 G5 G6 E1 E2 E3 E4 E5 E6 E7 E8 E9 E10R E10L E11L E11R E12 E13 E14 E15 E16 E17 E18 E19 E20 E21

W1 W2 W3 W4 W5 W6 W7 W8 W9 W10 W11

1R 2 1L 51

4 5 6 7 8 9 10L 10R 11 12 13 14 15 16 17 18 19 20 21 22 23R 23L 24 25 26 27 28 29 30 31 32 33 34 35 36 37

STEP WITH FLAP LOCK INSTALLED

TR TL

45L 46 45R 38 39 40L 40R 41 42 43 47 48

00 71R MARINES 72 MARINES 71L 00

71a 71b

EA EA

76R VMFA(AW)-332 76L VMFA(AW)-332

MOONLIGHTERS 77R MOONLIGHTERS MOONLIGHTERS 77L MOONLIGHTERS

53L HAWKS 55L 55R HAWKS 53R HAWKS HAWKS

54L MAJ R.C. BOYLS "KNOB" 57 MAJ R.C. BOYLS "KNOB" COL C.J. MALLIN "MOON" 58 COL C.J. MALLIN "MOON" 59 PLANE CAPTAIN SSGT J.R. LALANNE

60L 01 61L VMFA(AW)-533 MARINES 74 00 75 00

60R 01 62R VMFA(AW)-533 MARINES

82 LTCOL G.S. GRAHAM "GUMBY" MAJ T.J. ARDESE "TONTO" 84 85

81L 83 SGTMAJ K.M. NAUGHTON "HMFC" 86R

81R 86L 86R

01 01 VMFA(AW)-224 VMFA(AW)-224

90 91

DEATH DEALER

92L 01 93L VMFA(AW)-225 89L

92R 01 93R VMFA(AW)-225

MARINES 94 MARINES

95L 01 96 01 95R

95

97

98 F/A-18D 165684 F/A-18D 165684

99

100R

100

87Le 100L 87Re 99b 100e

87R

M W W K M

87L 88 F/A-18D 164649 F/A-18D 164649

50

BENGALS BENGALS BENGALS BENGALS BENGALS