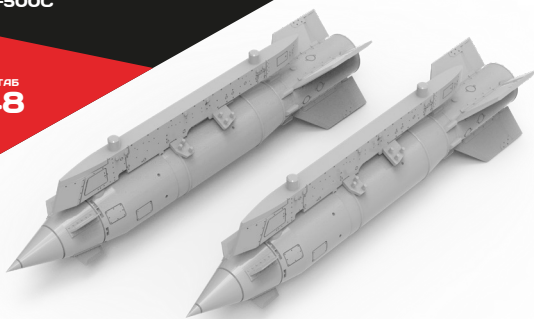


№48245

АВИАБОМБА
КАБ-500С

МАСШТАБ
1:48

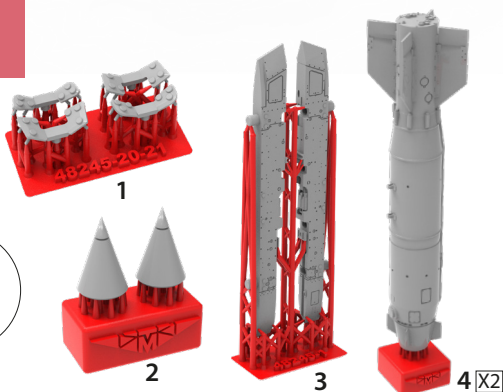


Highly detailed aerial bomb KAB-500S

To attach resin parts use cyanoacrylate glue. Для склеивания деталей использовать цианоакрилатный клей

1

Удаление литьевых блоков / removing casting blocks

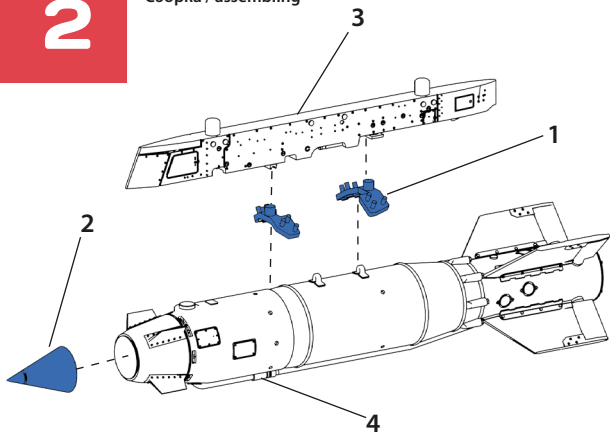


В местах соединения деталей 2 и 4 шлифовать до небольшого углубления

polish / шлифовать
 remove / удалить
 to glue / приклеить

2

Сборка / assembling



3

Расположение декалей / Decals location

