



RFM
RYEFIELD MODEL®

TIGER I

Late Production w/Zimmerit

ASSEMBLY ICONS



OPTIONAL
选择



CEMENT
膠水



DO NOT CEMENT
不使用膠水



INSTANT CEMENT
瞬間接著劑



BEND
彎折



MAKE 2
製作2組



OPEN HOLE
鑽孔



REMOVE
切除



BE CAREFUL
注意



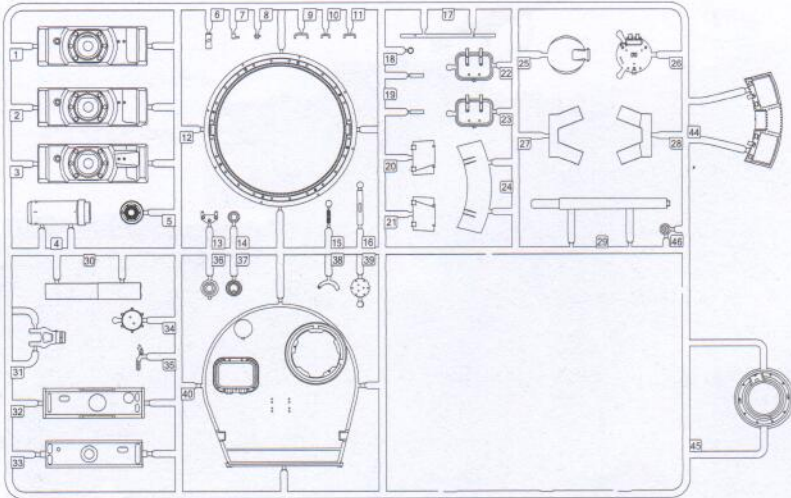
APPLY DECAL
貼上水貼紙

CAUTION!

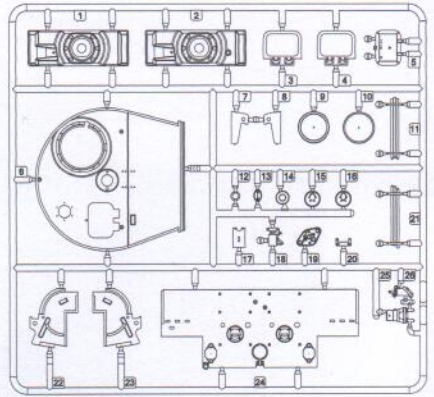
Read carefully and fully understand the instructions before commencing assembly. Supervising adult should also read the instructions if a child assembles the model. When you used glue or paint, do not use near a naked flame, and use in a well-ventilated room. When assembling this kit, tools including knives are used. Extra care should be taken to avoid personal injury. Read and follow the instructions supplied with paints and/ or cement. Use plastic cement and paints only. Keep out of reach of small children. Children must not be allowed to suck any part, or pull vinyl bag over the head.

在裝配前仔細閱讀說明並完全理解。小孩裝配時需成人看護且需仔細閱讀說明。使用膠水和油漆時，應遠離火源並打開窗戶保持空氣流通。製作時請格外注意工具刀和零件的鋒利尖銳部分，避免對身體造成傷害。在使用膠水和油漆前仔細閱讀注意事項，按照說明正確使用膠水和油漆。請將本品放在兒童接觸不到的地方，套件中的塑膠包裝袋會對兒童造成窒息的危險。

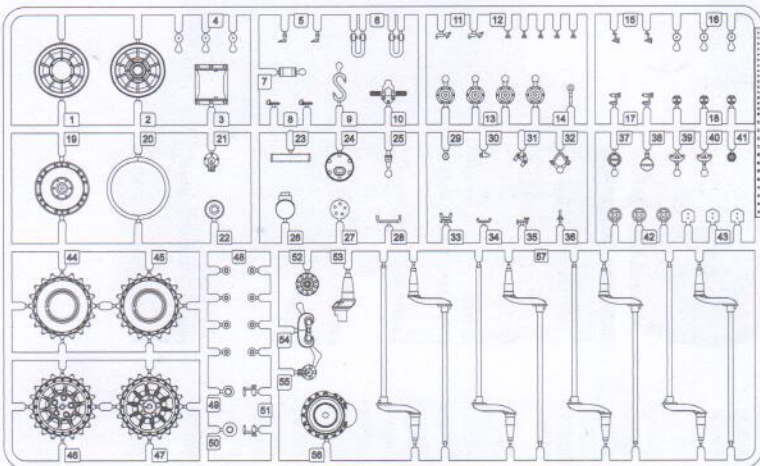
A x 1



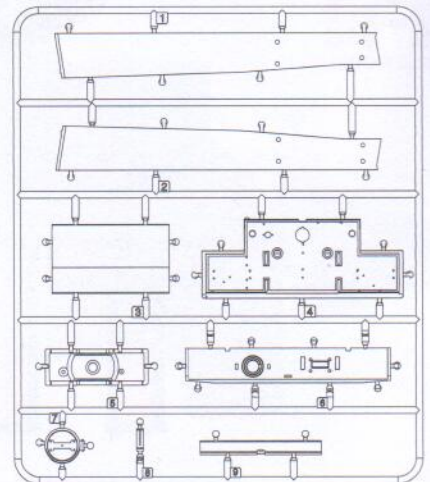
P x 1



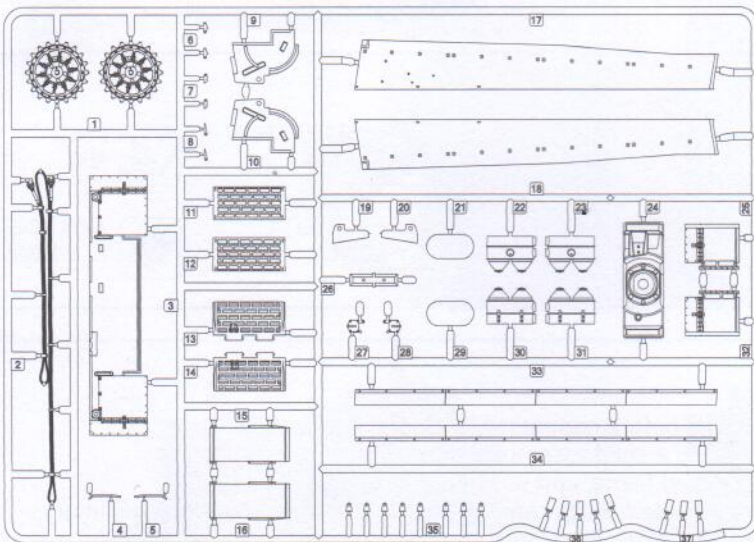
D x 2



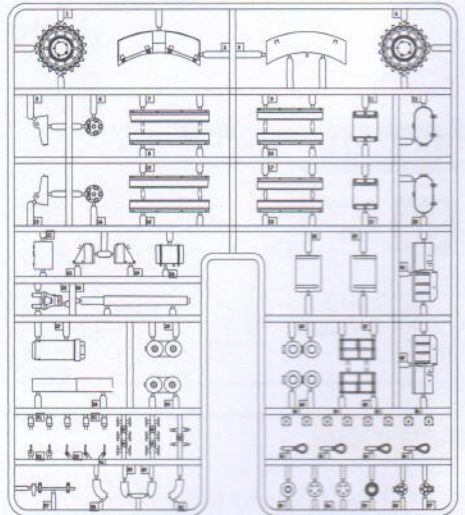
PF x 1



F x 1



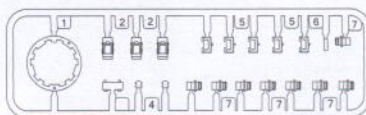
W x 1



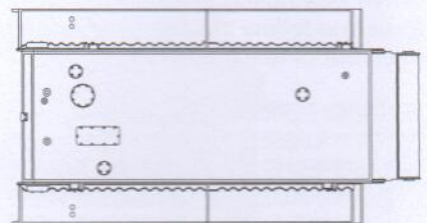
Track x192



T x 1

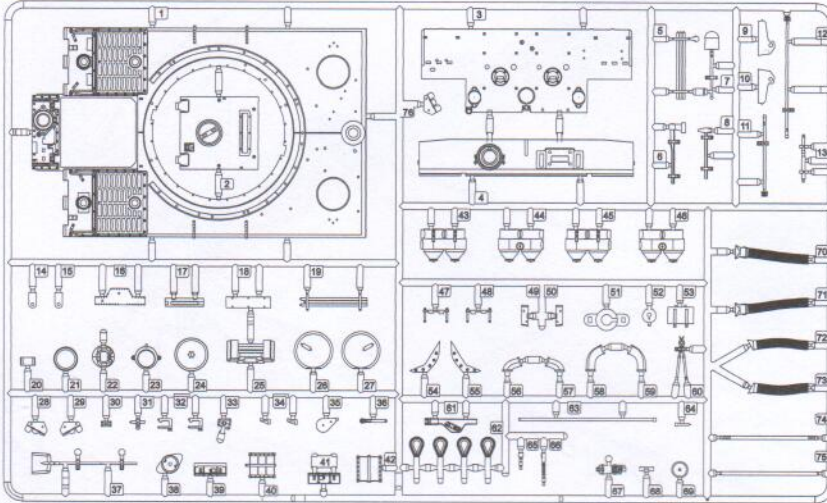


Lower Hull

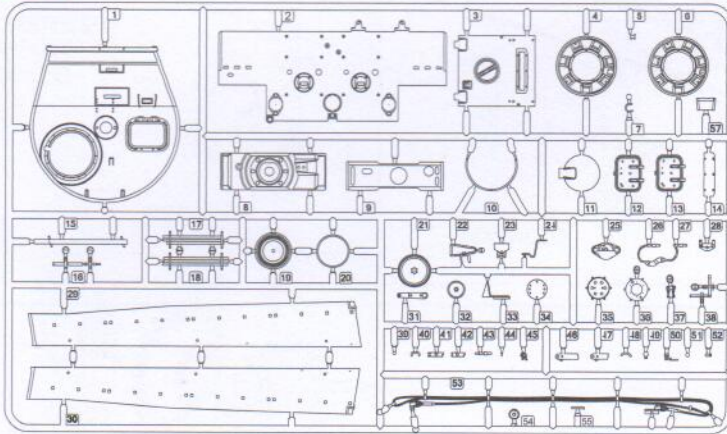


PARTS · 部品图

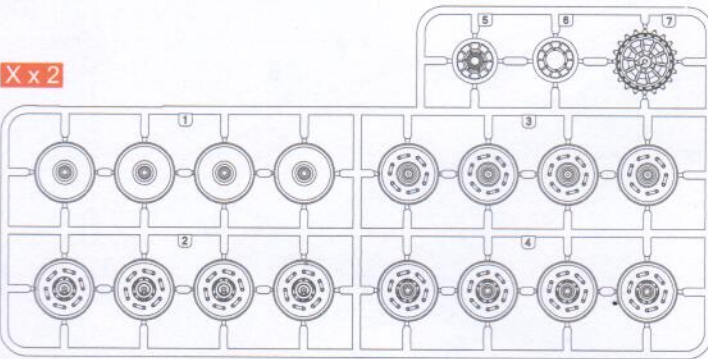
B x 1



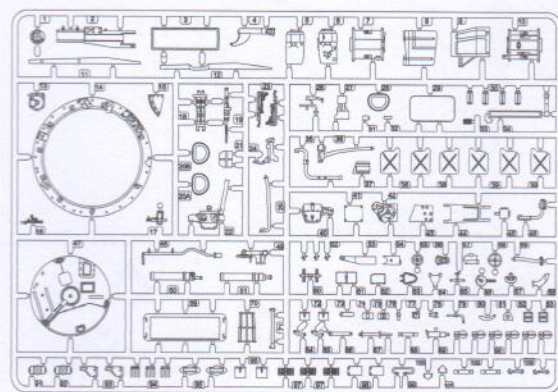
Z x 1



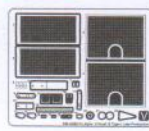
X x 2



J x 1



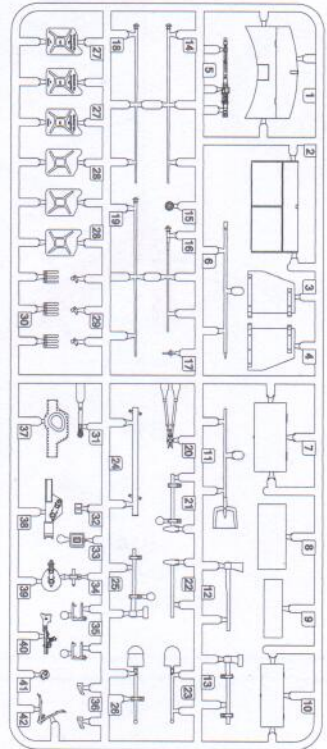
V x 1



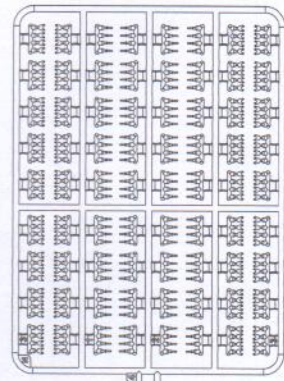
Decal x 1



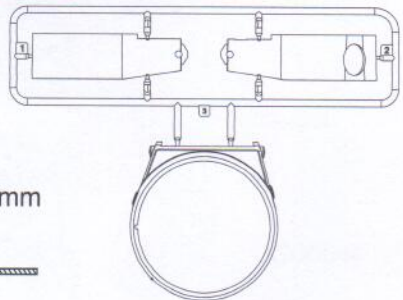
O x 1



N x 3



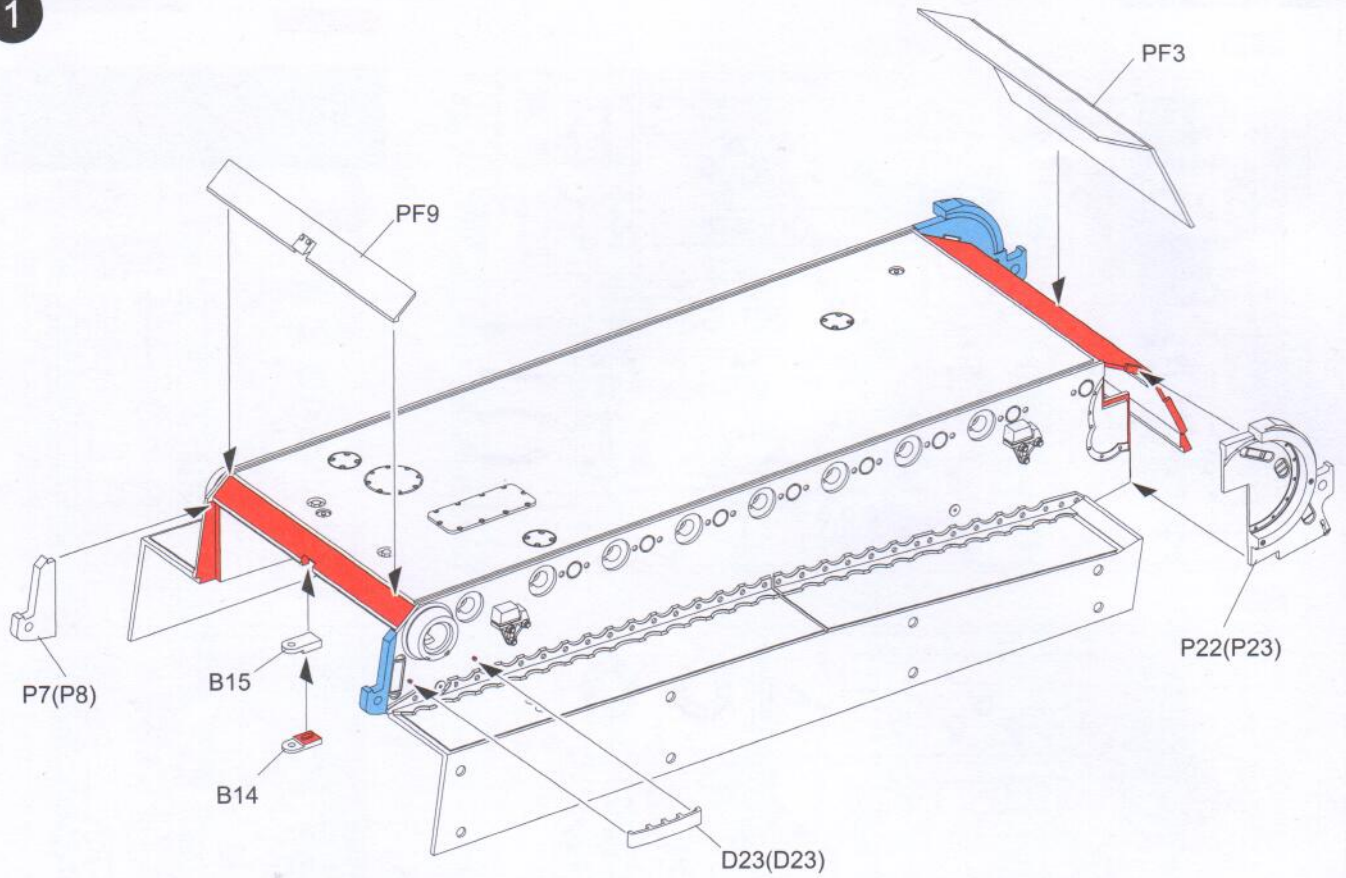
S x 1



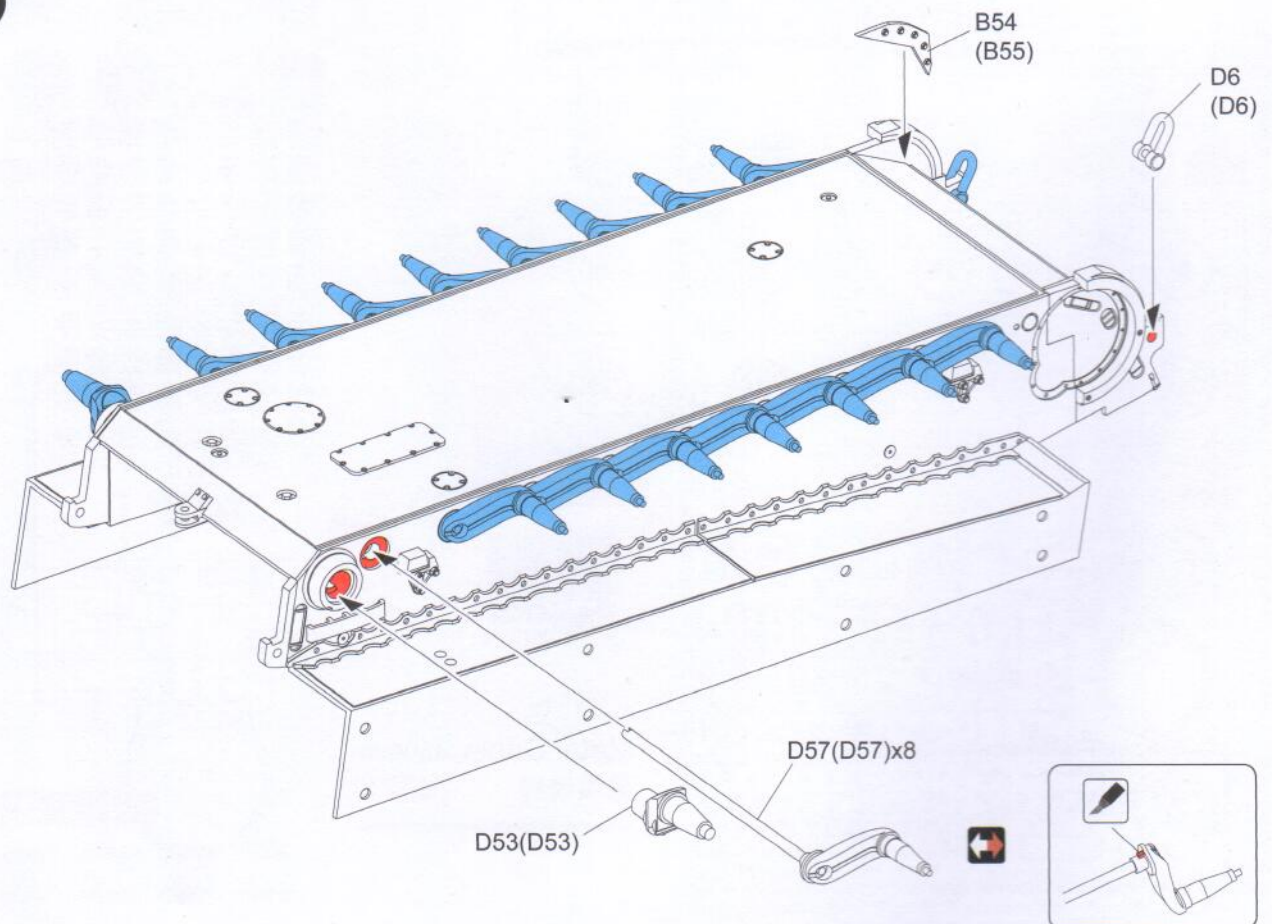
**Metal Cable 450mm
金属缆绳**



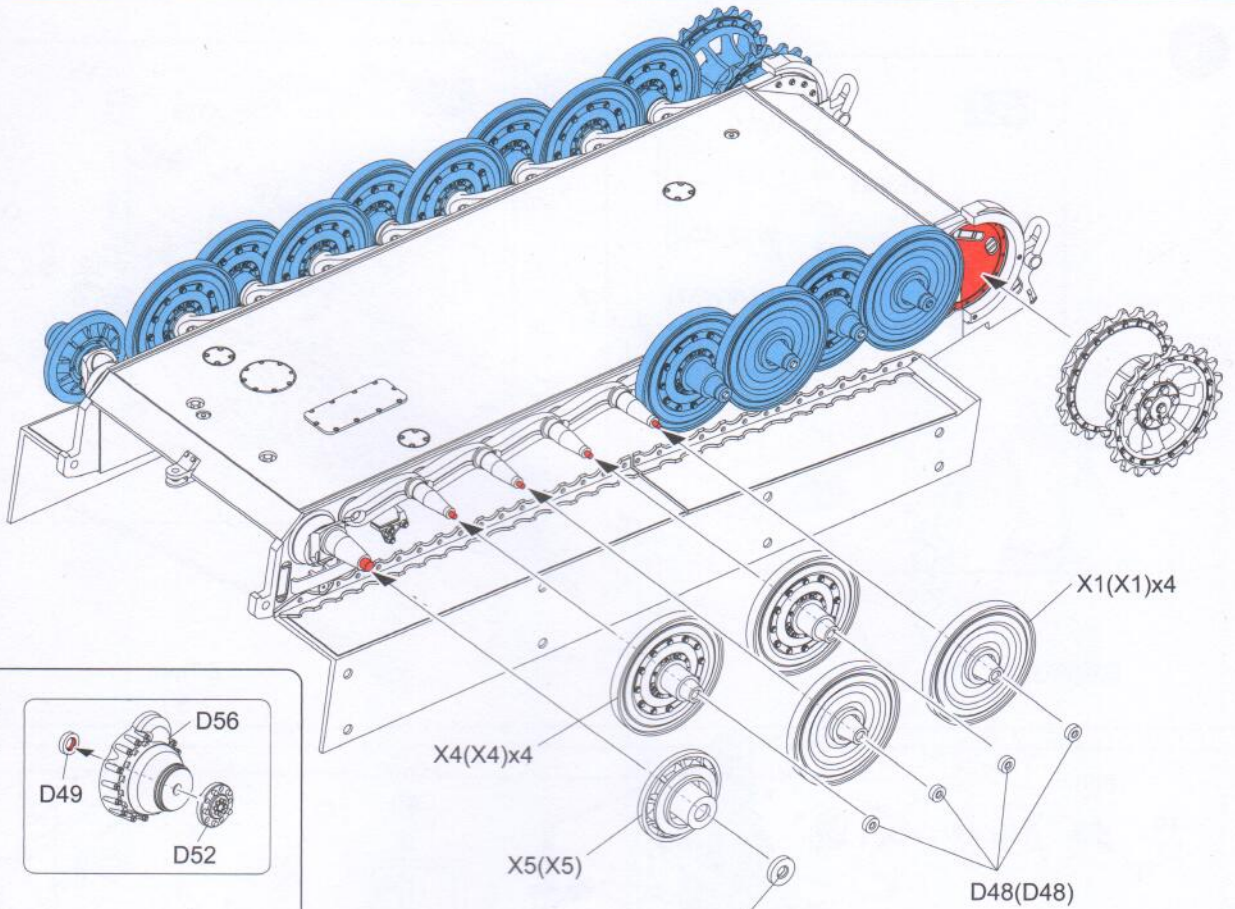
1



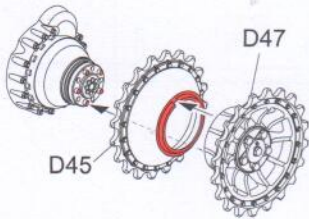
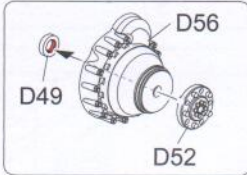
2



3



MAKE2
制作2组



X4(X4)x4

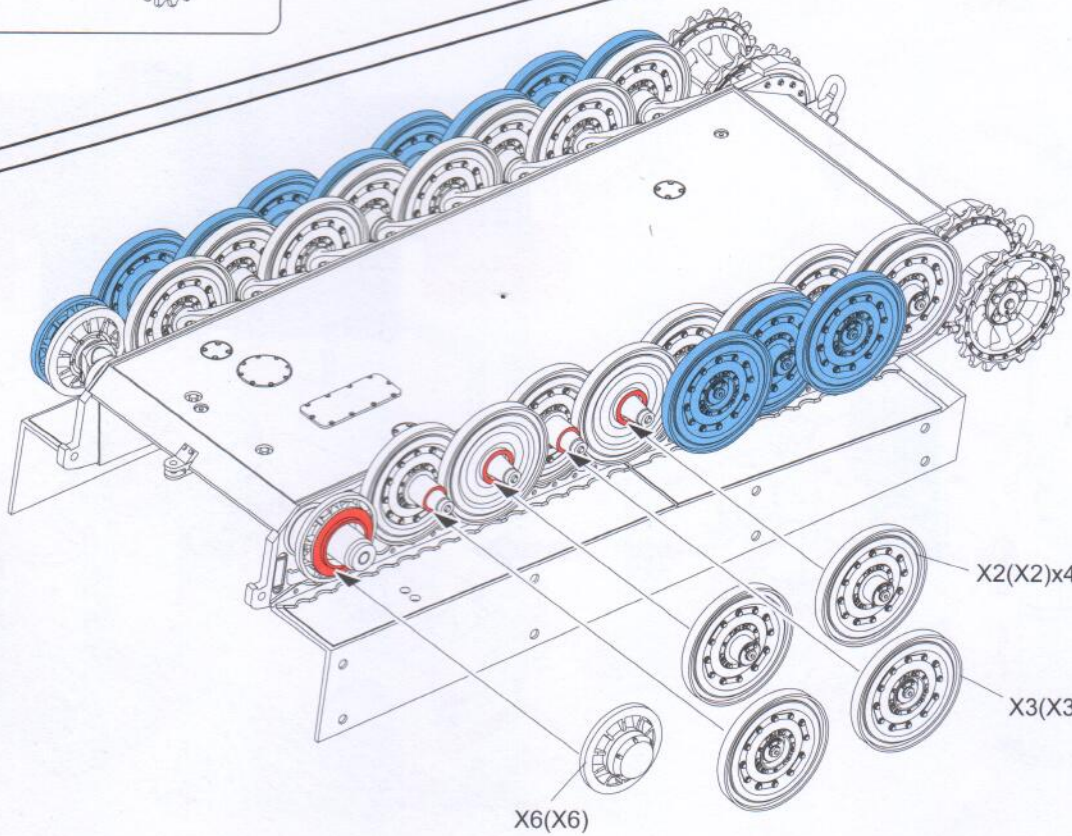
X5(X5)

D50(D50)

D48(D48)

X1(X1)x4

4

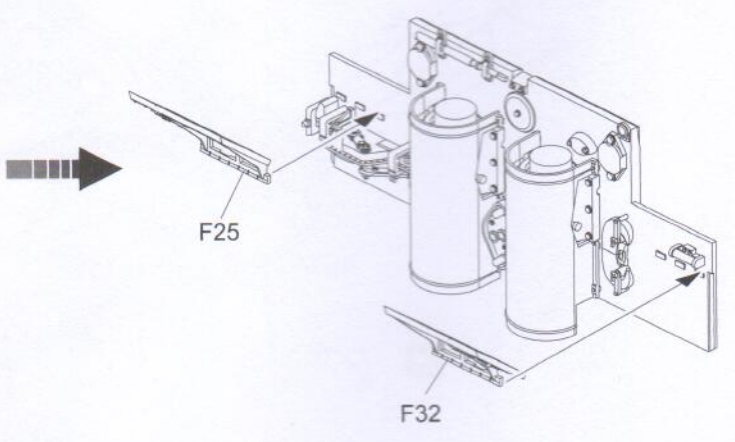
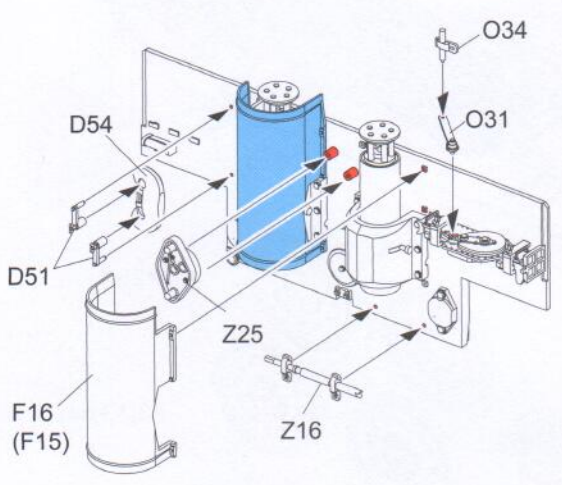
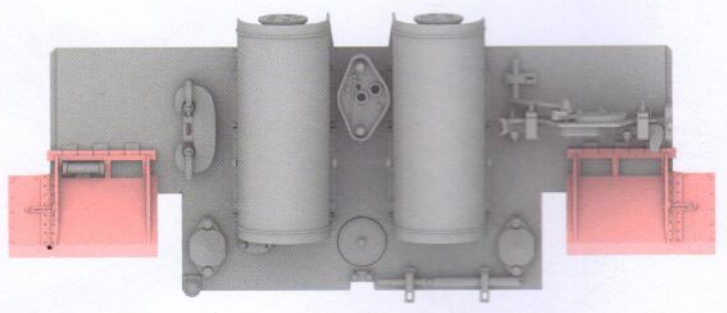
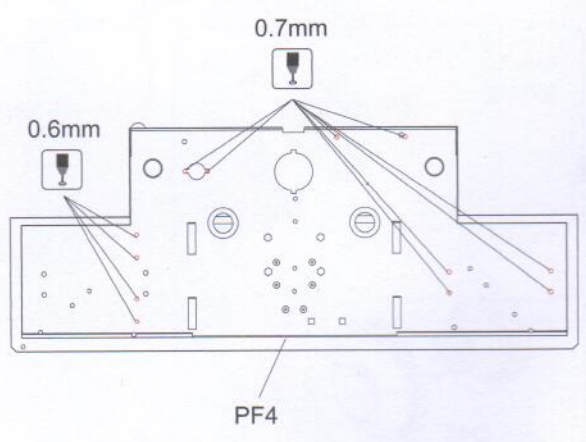
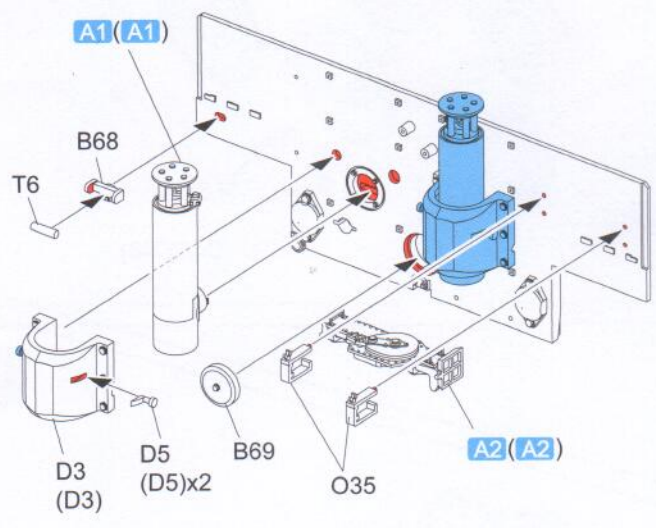
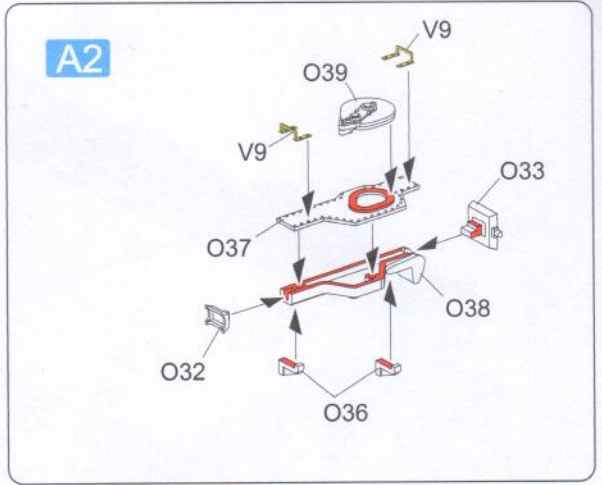
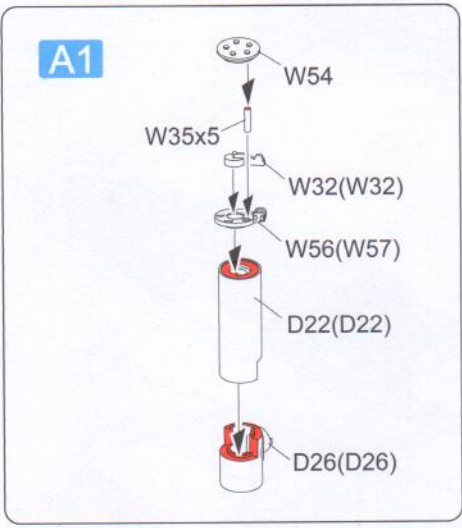


X2(X2)x4

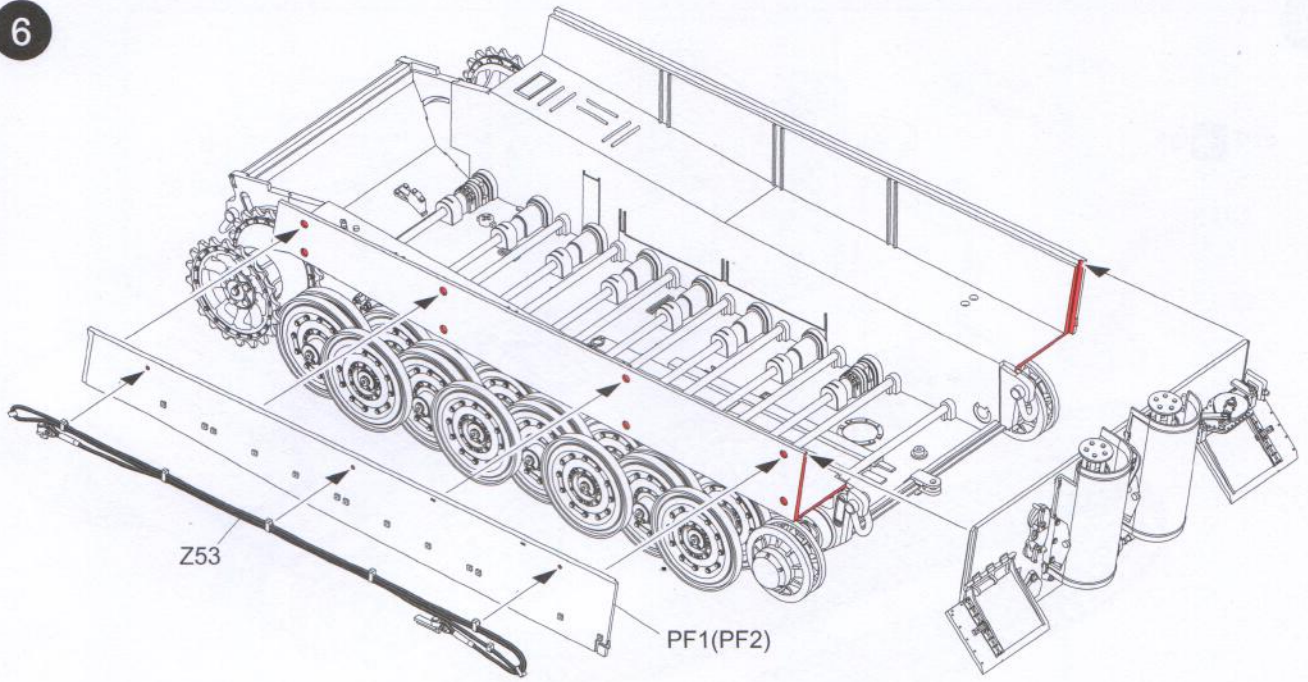
X3(X3)x4

X6(X6)

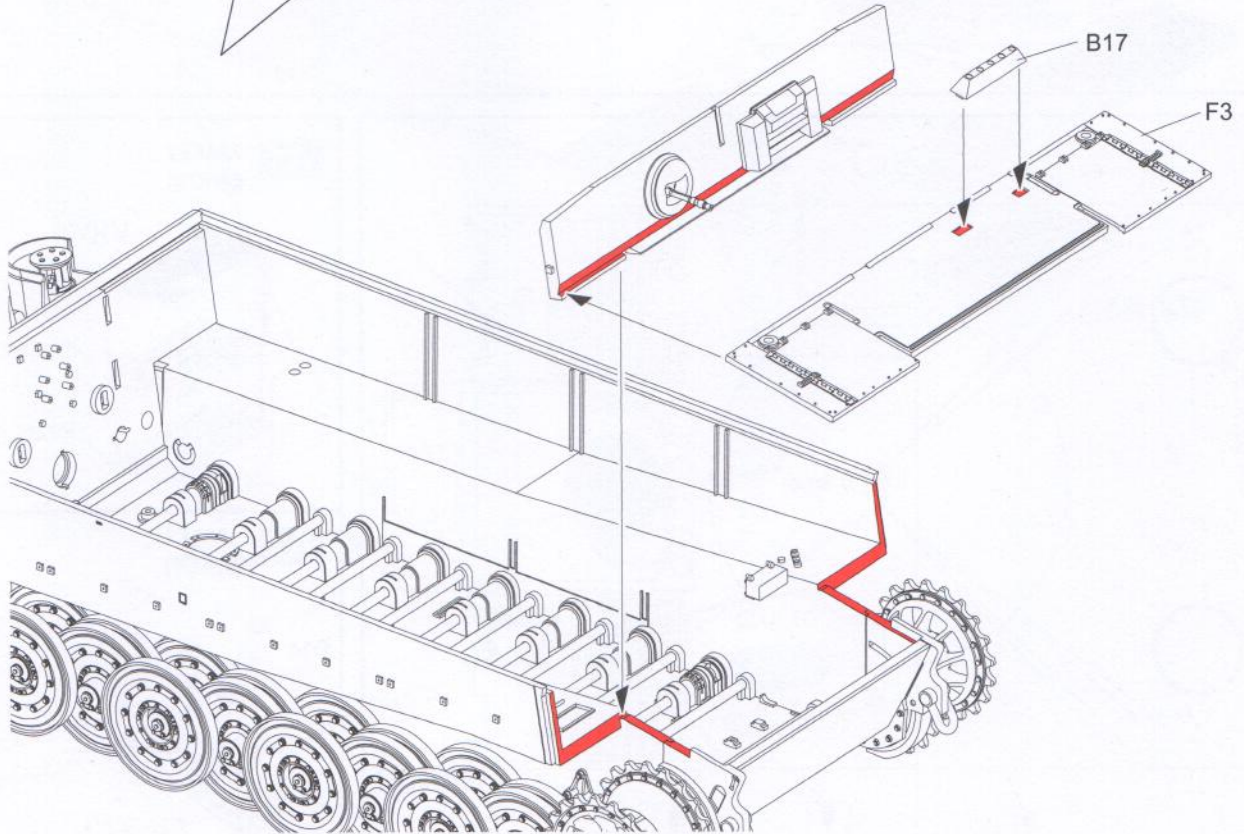
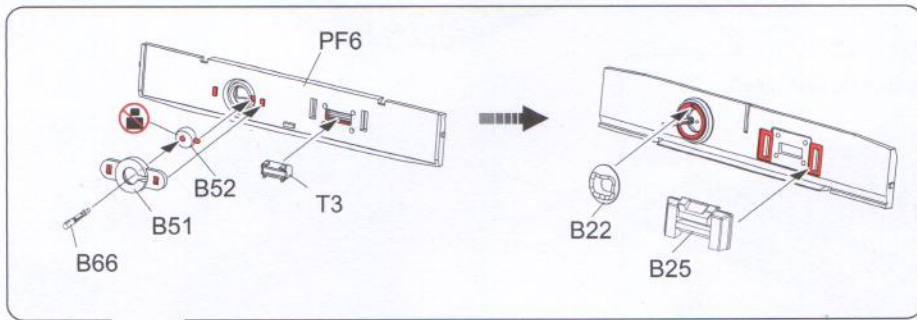
5



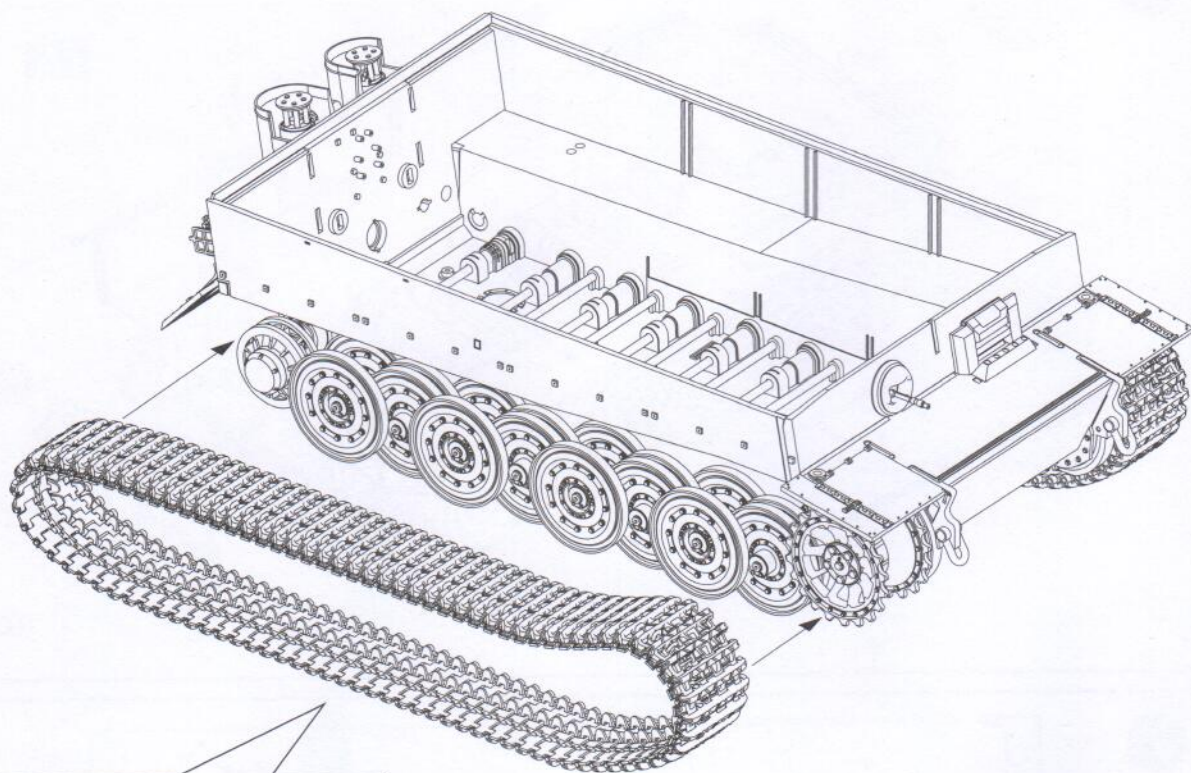
6



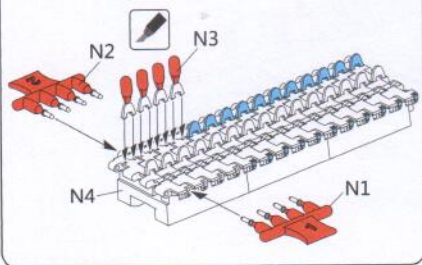
7



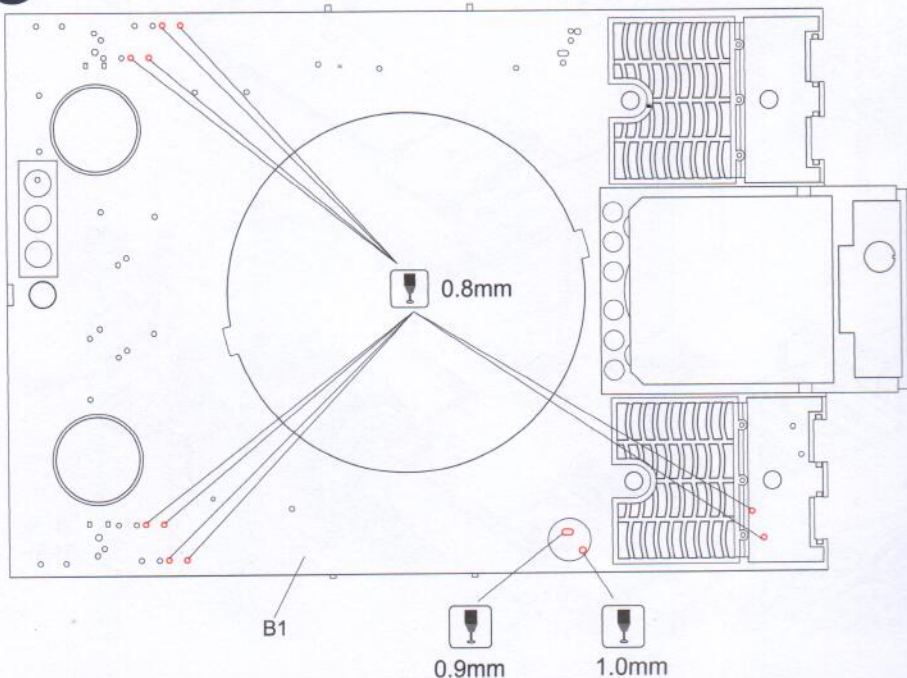
9



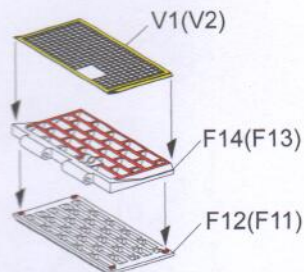
Track Links: 96pcs for each side.



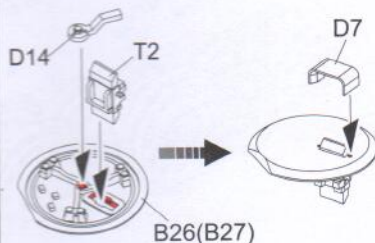
10



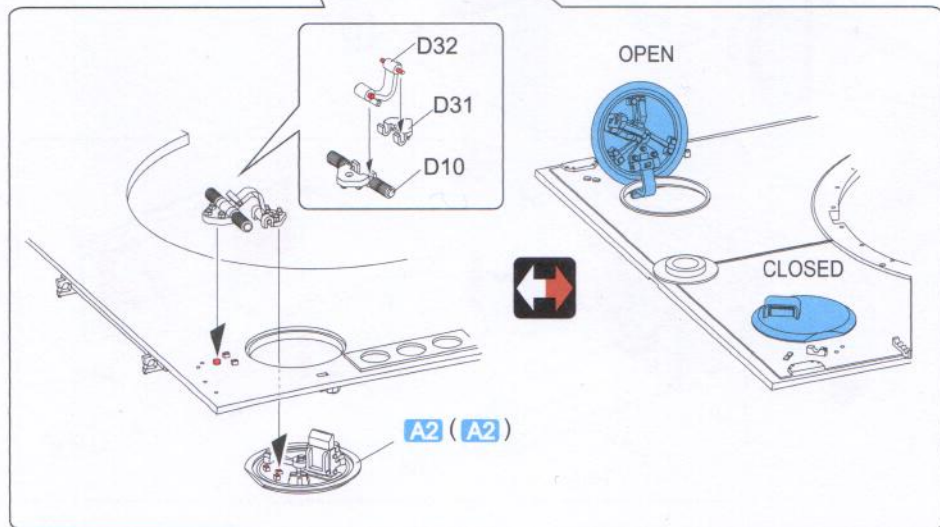
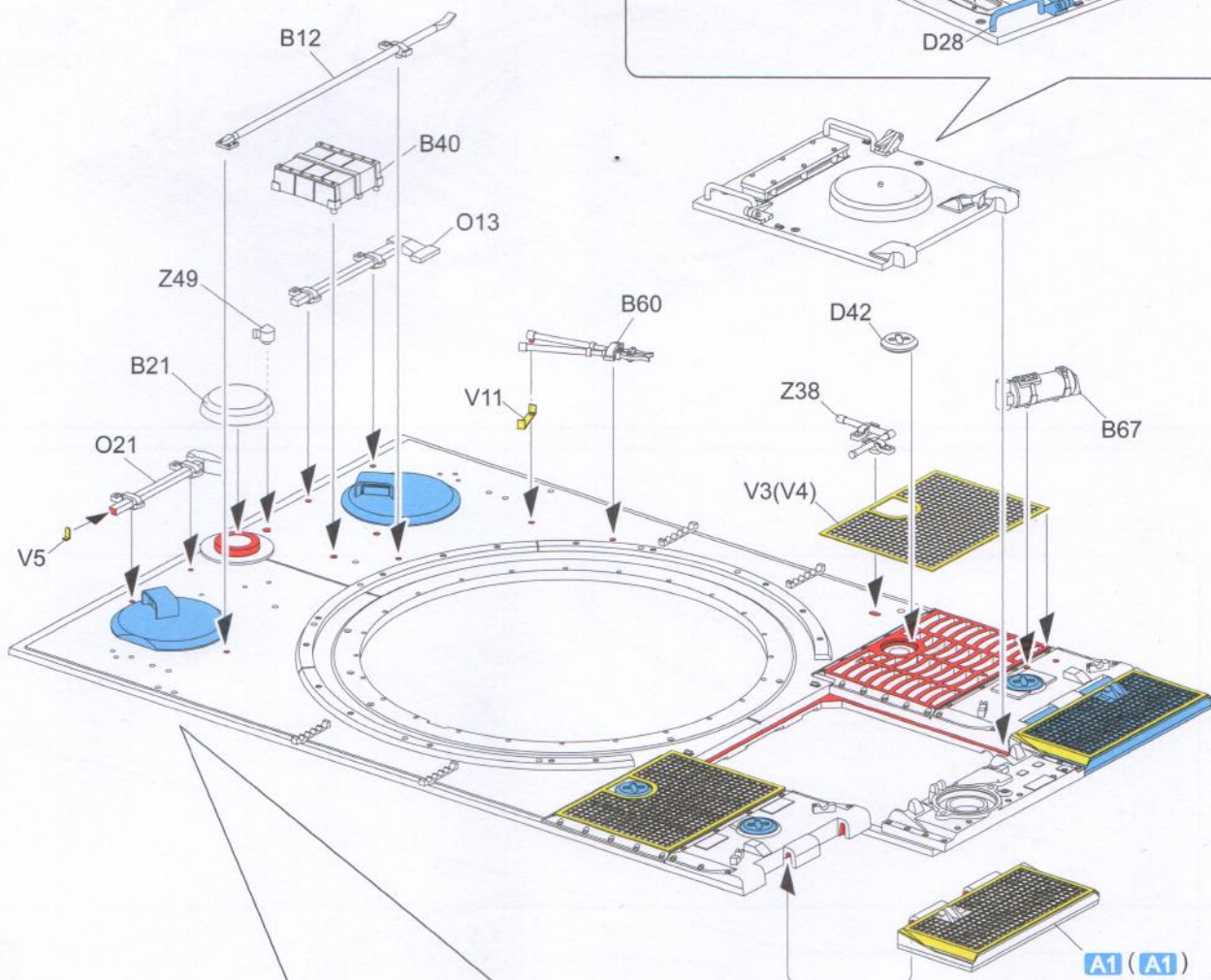
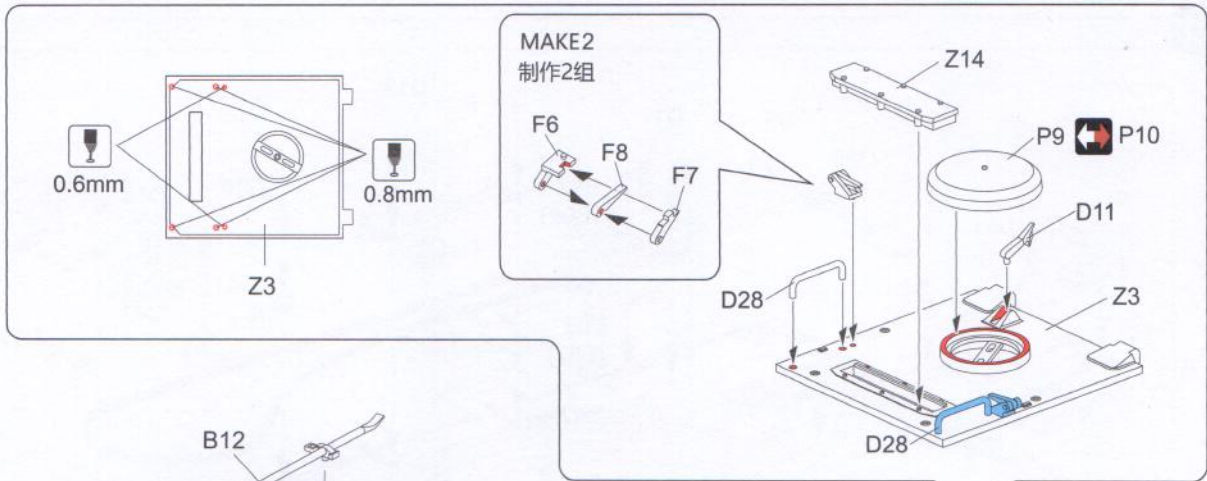
A1 MAKE2
制作2组



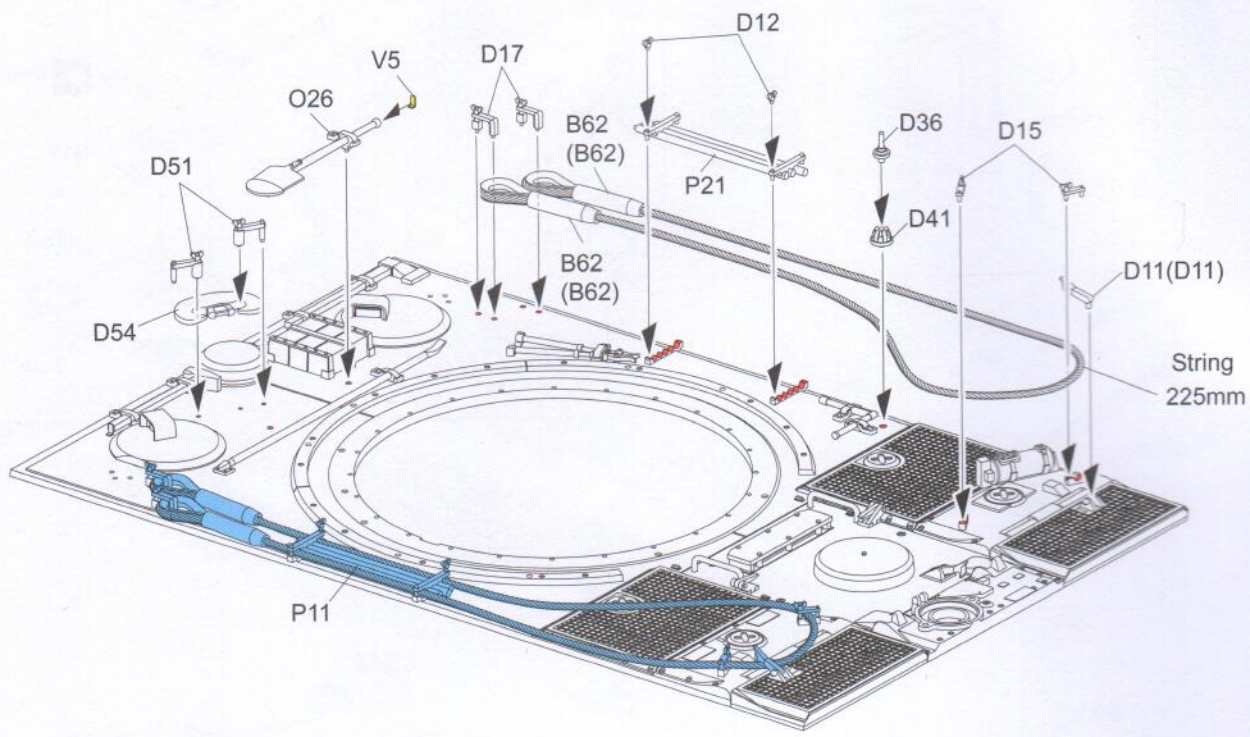
A2 MAKE2
制作2组



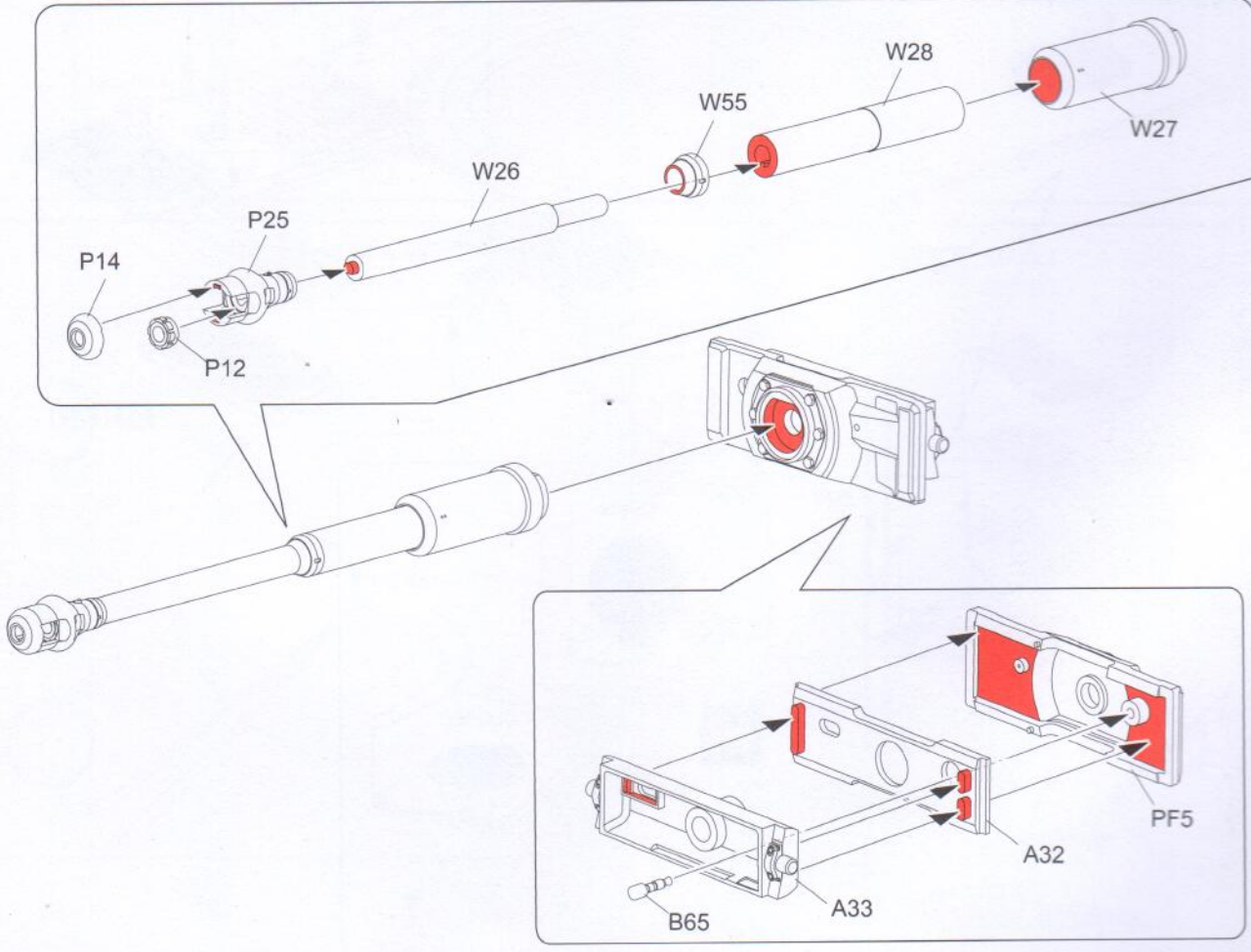
10

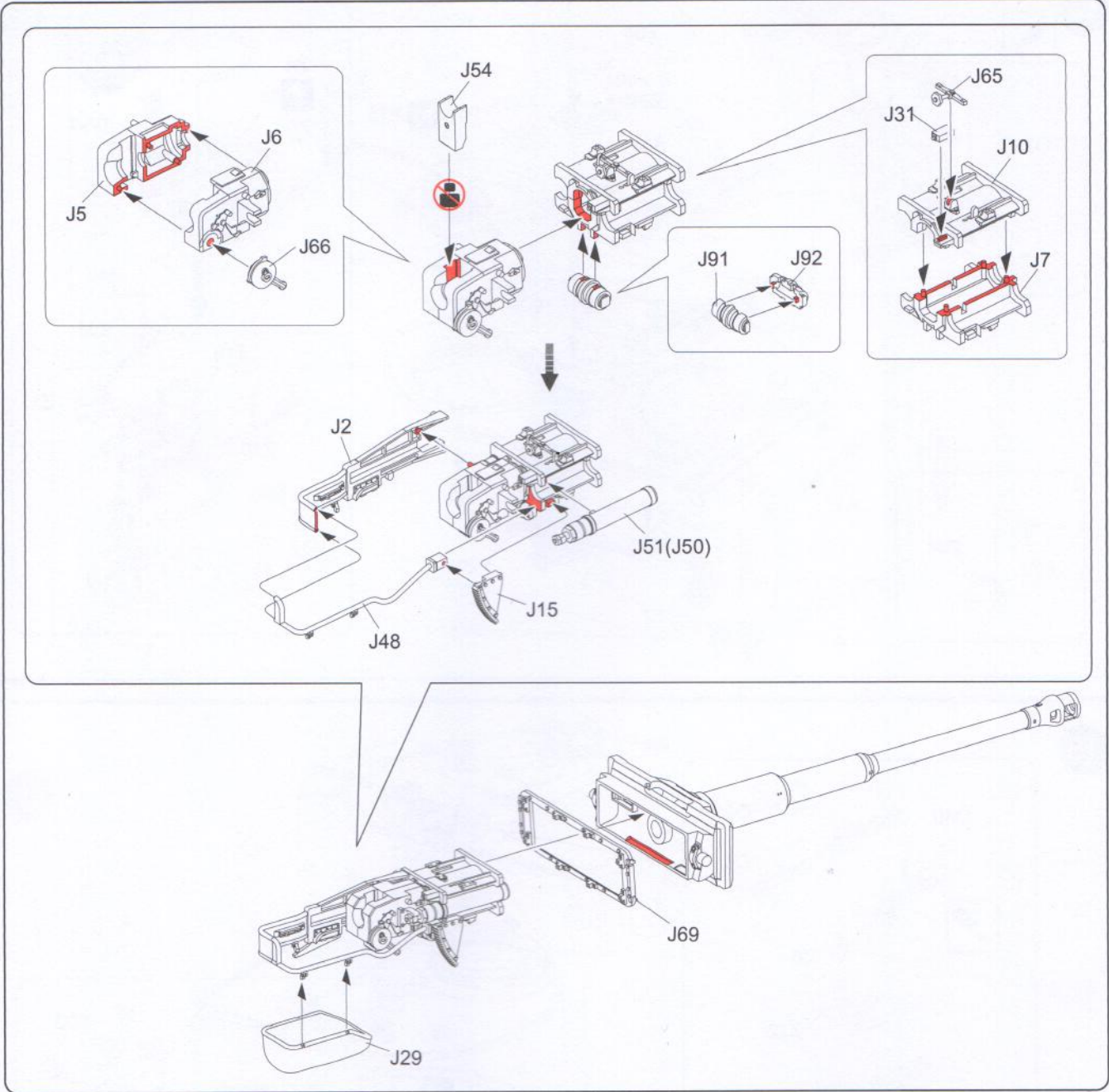


11

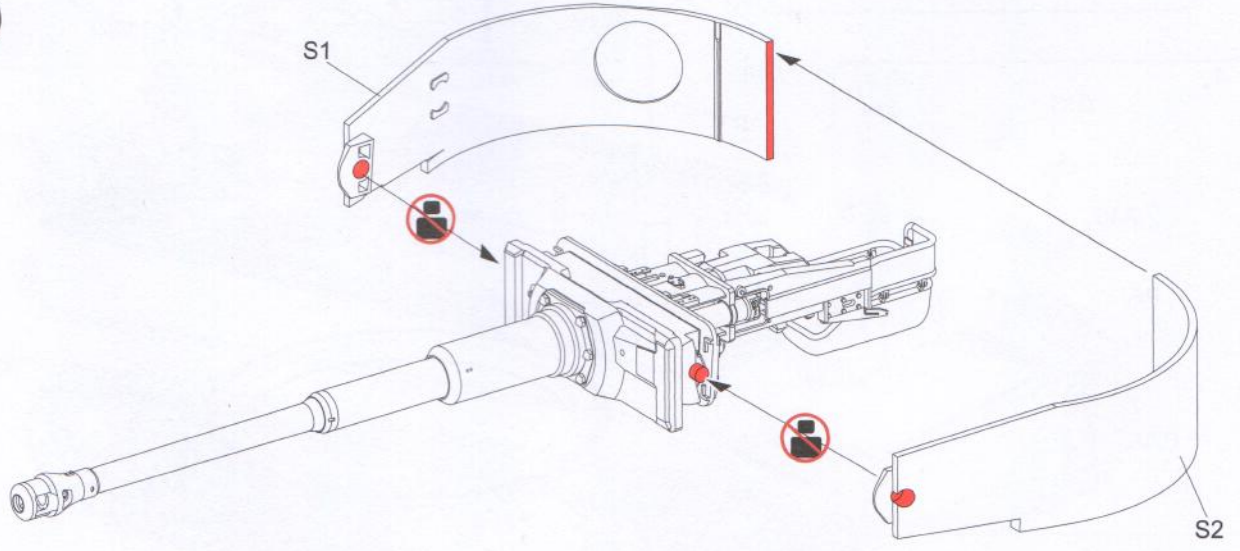


12

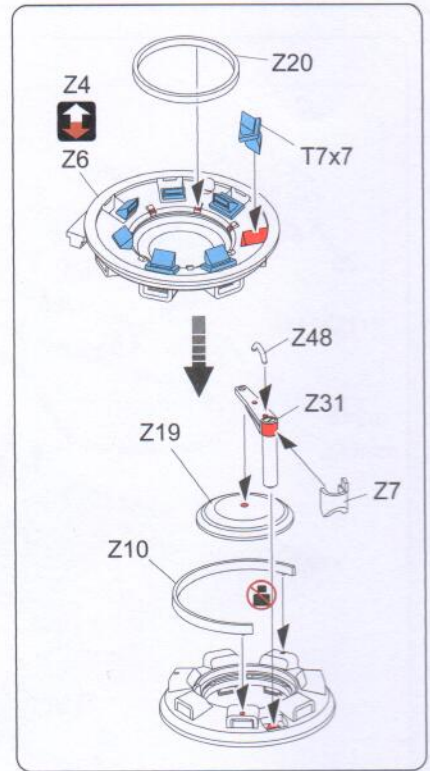
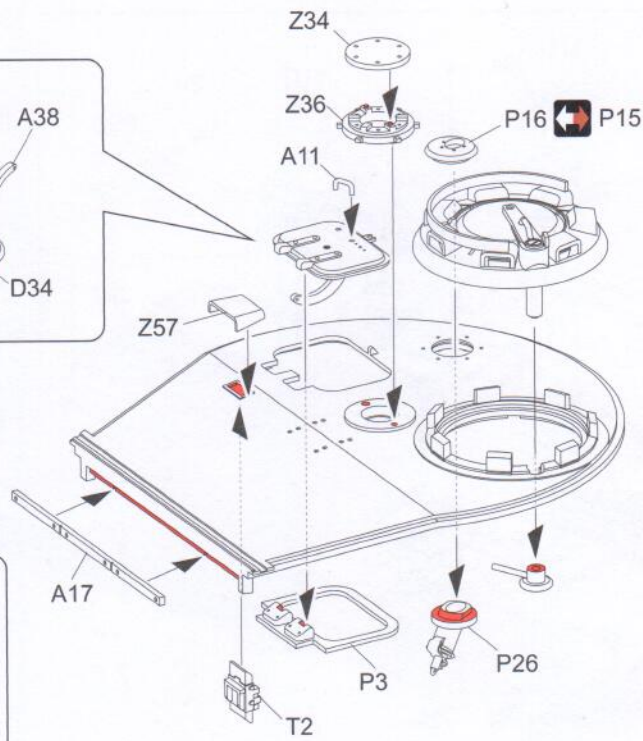
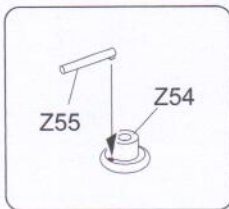
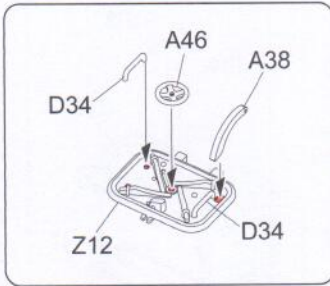




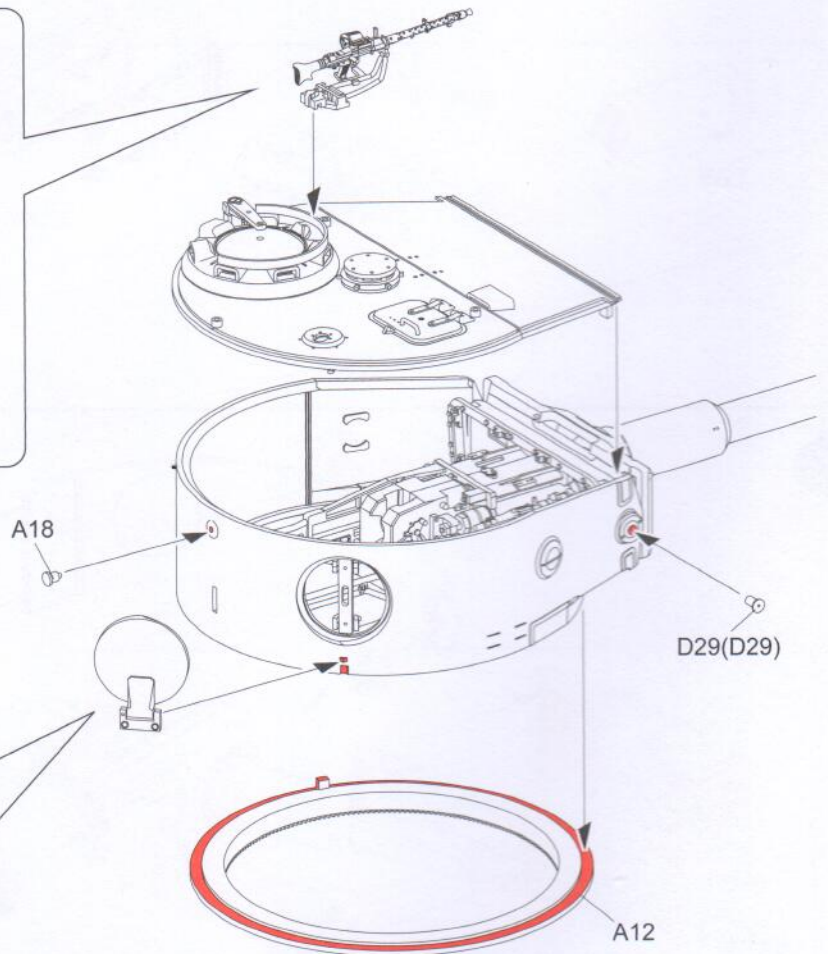
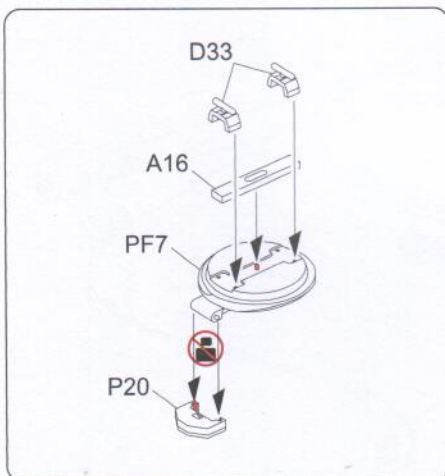
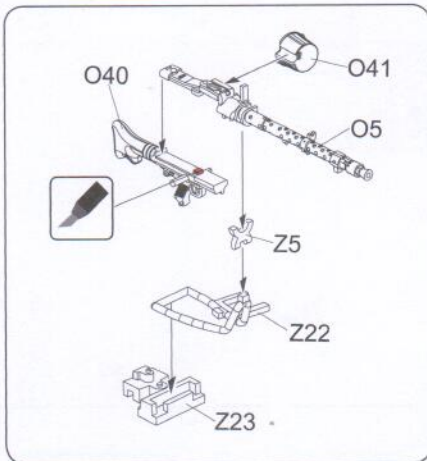
13



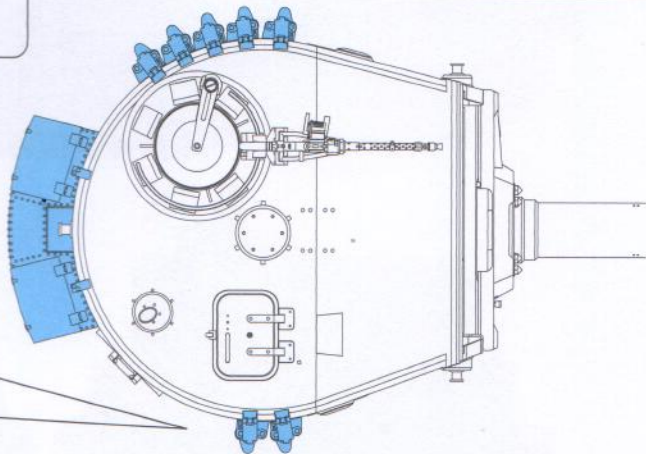
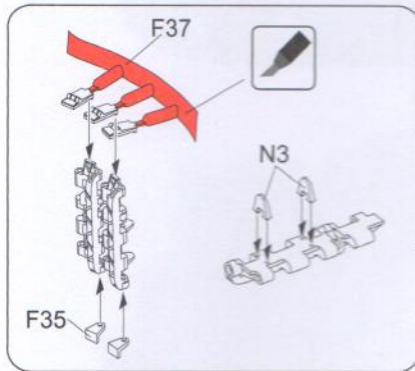
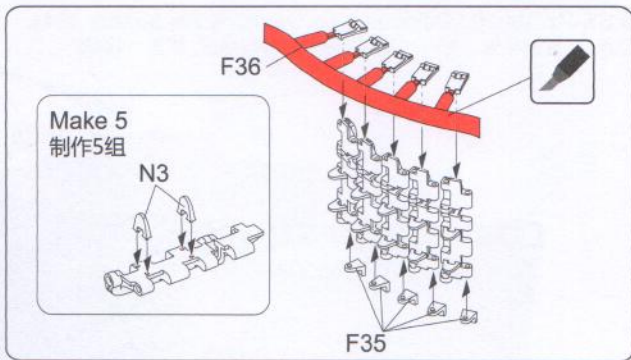
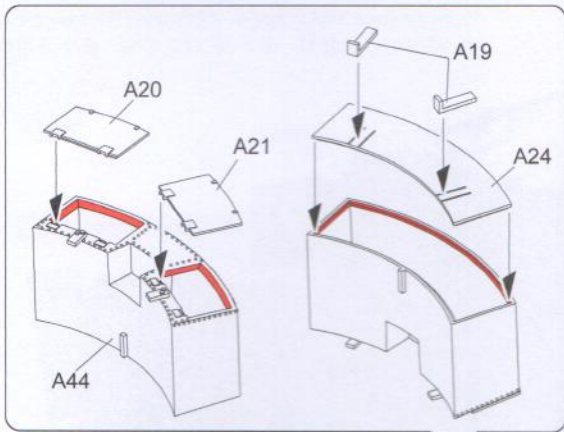
14



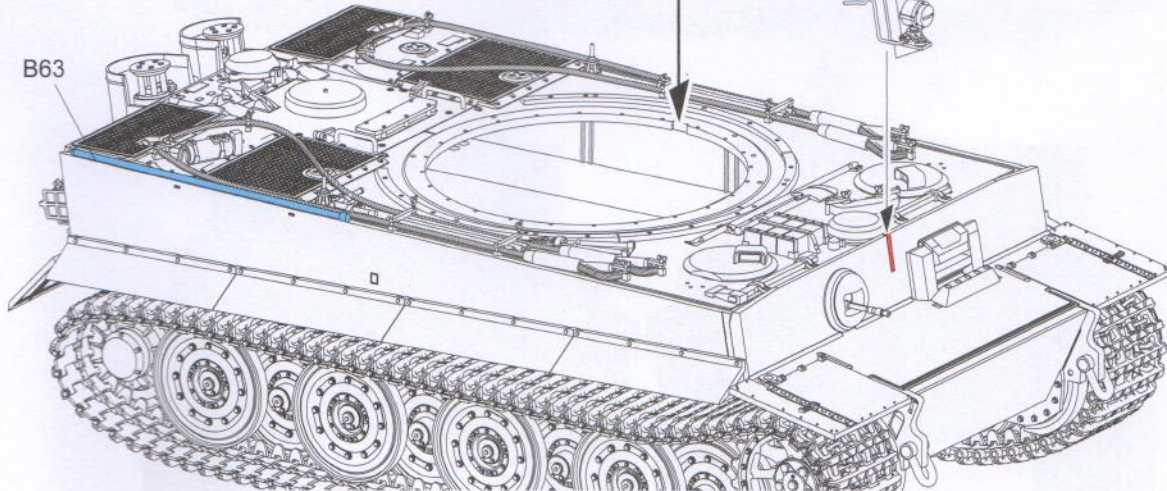
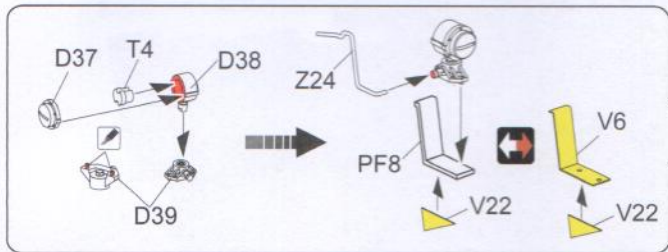
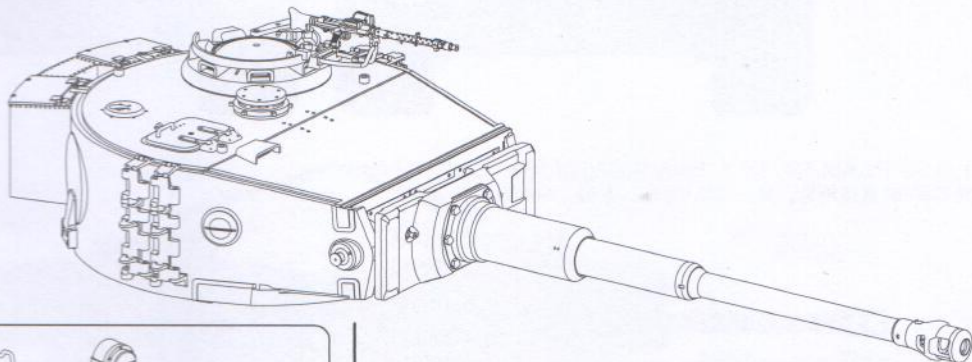
15



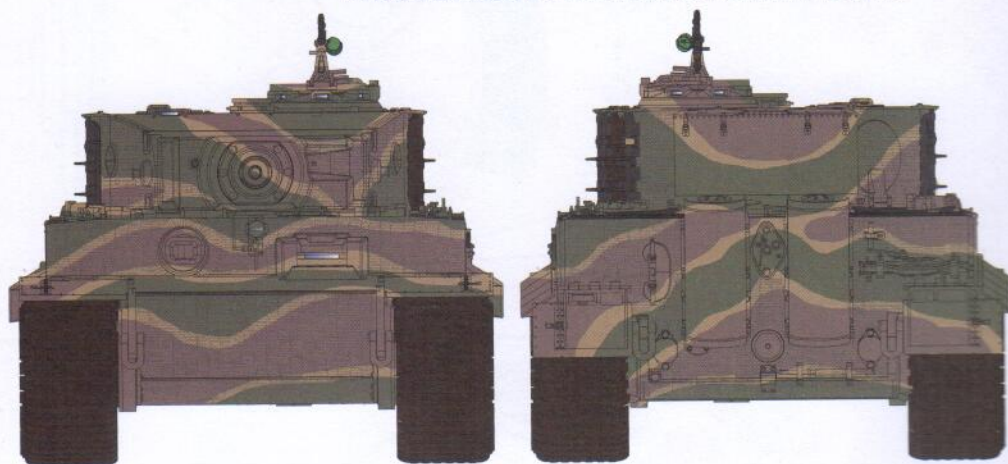
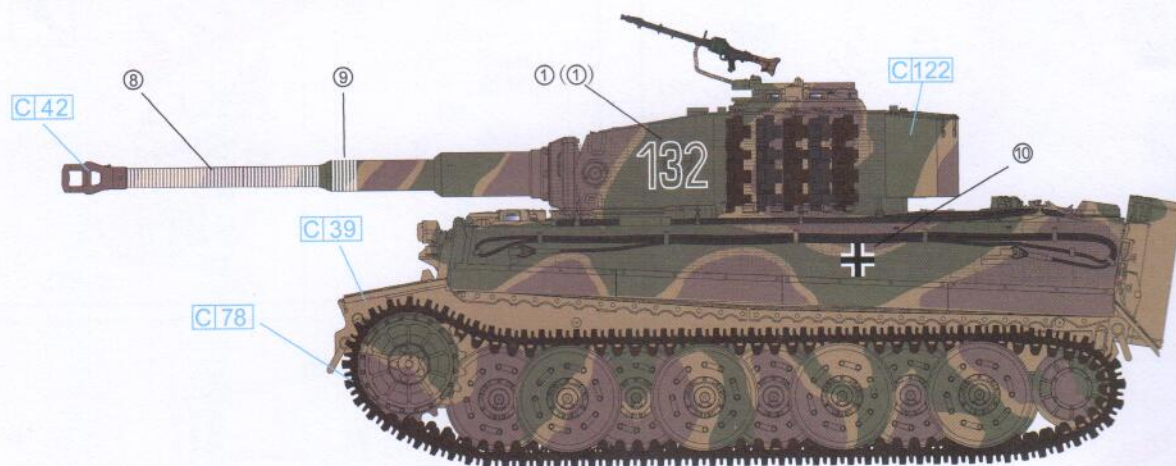
16



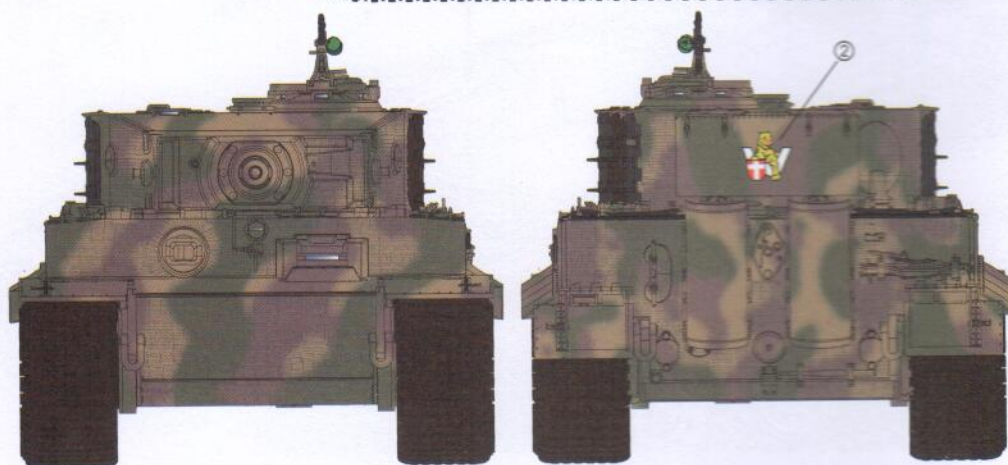
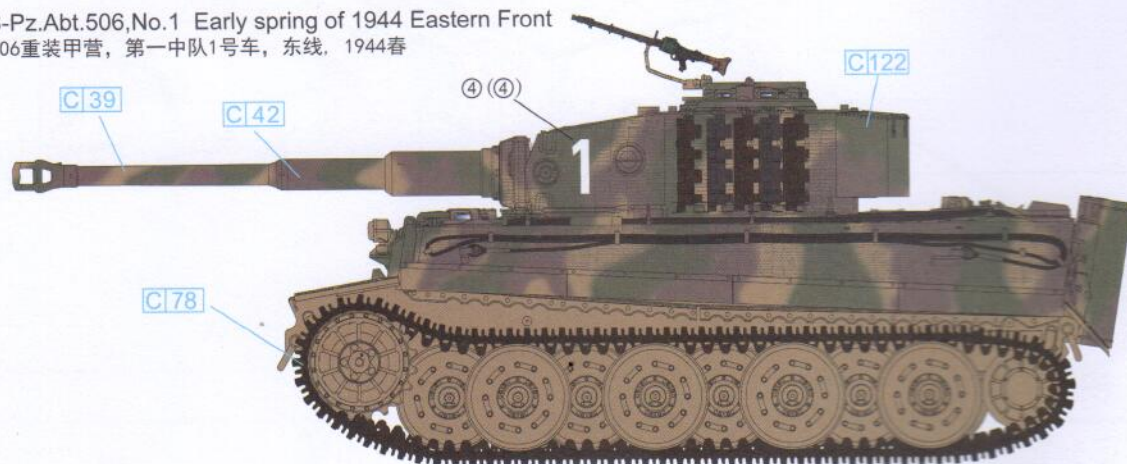
17



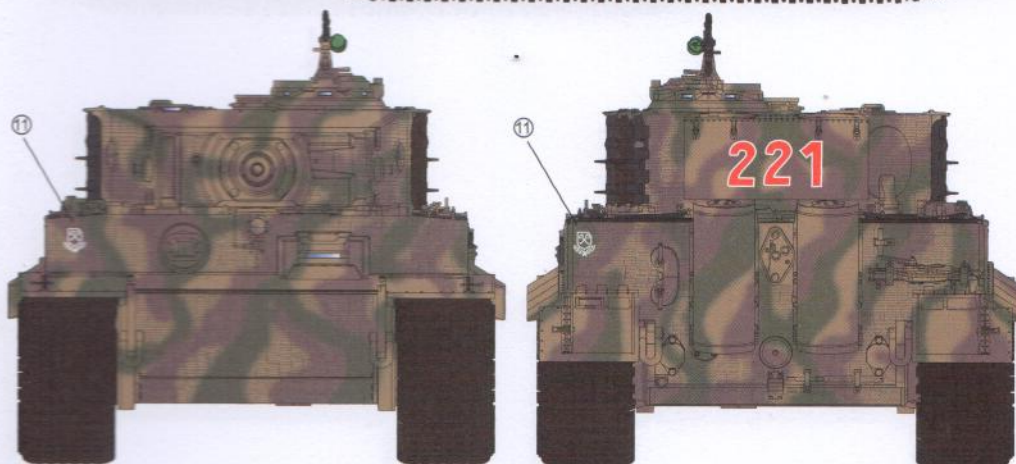
1./s.SS-Pz.Abt.102,Cologne area,Germany,September 1944
 党卫军102重装甲营,第一中队132号车,科隆地区,德国,1944年



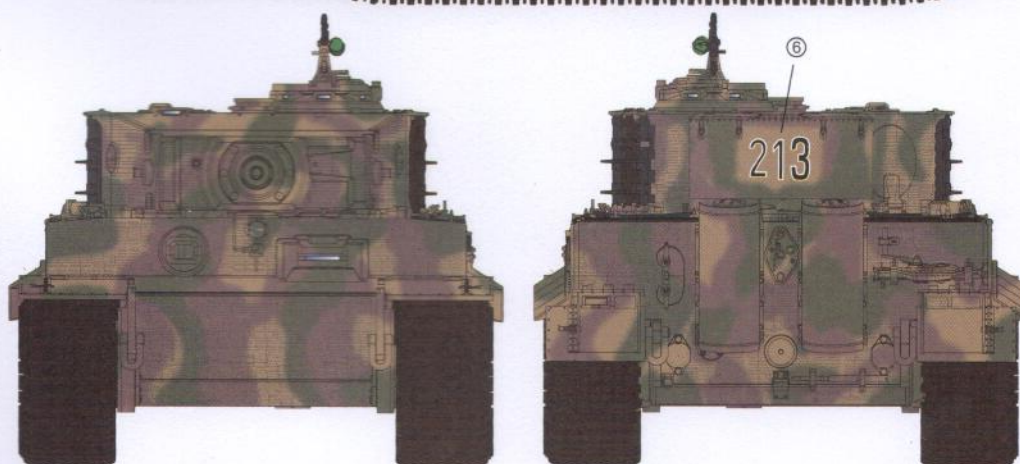
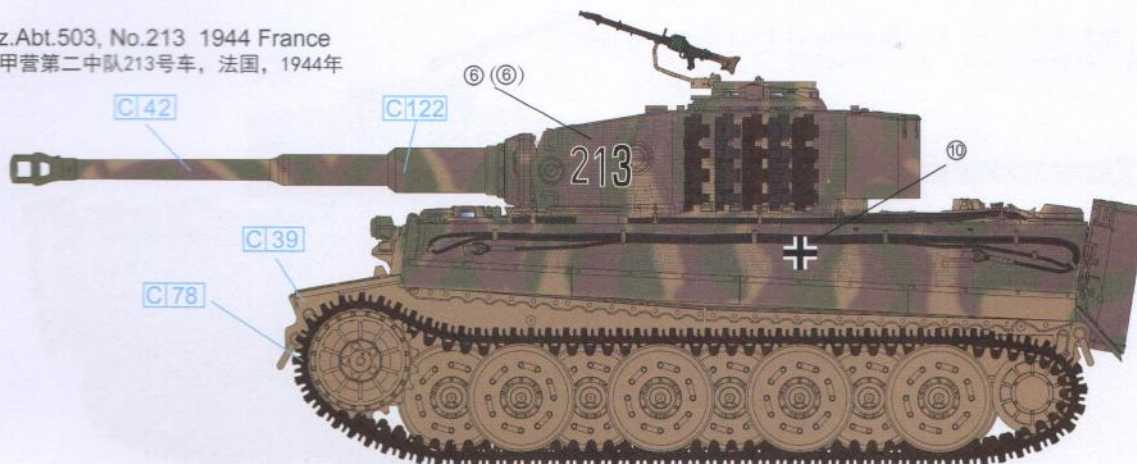
1./s.SS-Pz.Abt.506,No.1 Early spring of 1944 Eastern Front
 党卫军506重装甲营,第一中队1号车,东线,1944春



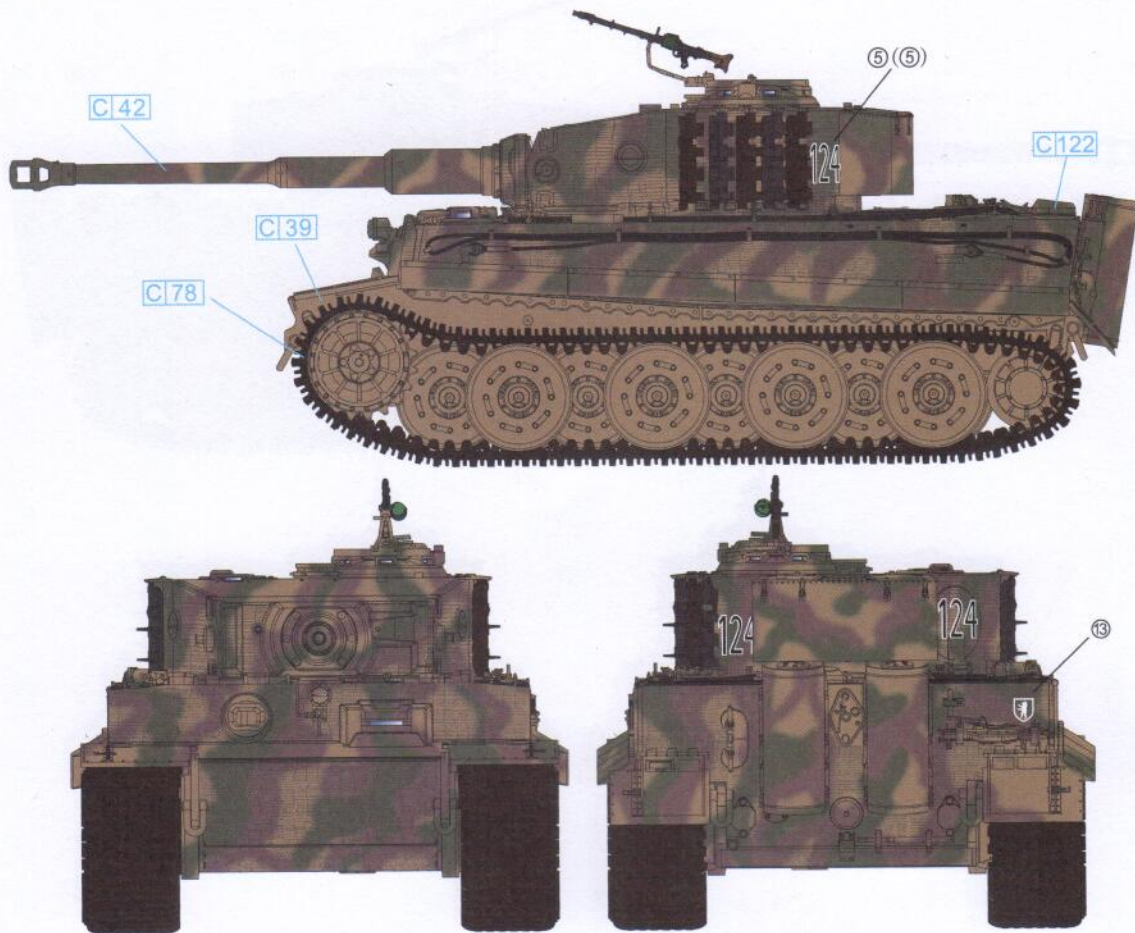
2./s.SS - Pz.Abt.101, No.221 June 1944 Normandy
党卫军101重装甲营，第二中队221号车，诺曼底，1944年6月



2./s.SS - Pz.Abt.503, No.213 1944 France
第503重装甲营第二中队213号车，法国，1944年



1. / s . Pz . Abt . 510 , No.124 Summer 1944 Lithuania
510重装甲营, 第1中队124号车, 立陶宛, 1944年夏



2. / s . Pz . Abt . 507 , No . 211 Summer of 1944 Eastern Front
507重装甲营, 第2中队211号车, 东线, 1944年夏

