



1:72 BAe Sea Harrier FRS.1

A04051A SCALE MODEL CONSTRUCTION KIT | Wingspan: 107mm Fuselage Length: 201mm | Two Decal Schemes Included

EN First flown on the 21st August 1978, the Sea Harrier was the naval version of the Harrier GR3 and shares many common features with the land based aircraft. The major differences lie in the front fuselage, being the raised cockpit and the radome for the Ferranti Blue Fox radar. The airframe contains many aluminium based alloys and special paint coatings to counter the corrosive effect of the salt-laden sea spray, while special lugs on the undercarriage allow the aircraft to be lashed down to the ships deck. Improvements to the handling were made by enlarging the wingtip jet nozzles to give extra stability when landing on a rolling aircraft carrier. First combat experience was gained in the South Atlantic, when the Sea Harrier shot down many enemy aircraft and suffered no losses in dog-fights, despite being heavily outnumbered.

FR Le Sea Harrier prit son premier vol le 21 août 1978 en tant que version navalisée du Harrier GR3, avec lequel il partage de nombreuses caractéristiques. Les différences principales résident dans le fuselage avant qui abrite le cockpit surélevé et le radome du radar Ferranti Blue Fox. La cellule aéronautique contient de nombreux alliages à base d'aluminium et de couches de peinture spéciale pour résister à l'effet corrosif des embruns salés. Des ergots spéciaux fixés au train d'atterrissage permettent à l'avion d'être arrimé au pont du navire. On a amélioré la manoeuvrabilité de l'appareil en agrandissant les buses d'éjection à chaque extrémité des ailes pour permettre une stabilité accrue lors d'un atterrissage sur un porte-avions tanguant. Sa première expérience de combat eut lieu dans l'Atlantique du Sud où les Sea Harrier abattirent de nombreux avions ennemis sans souffrir aucune perte dans les combats aériens, en dépit d'être beaucoup moins nombreux.

DE Zum ersten Mal am 21. August 1978 geflogen, war die Sea Harrier die Marineversion der Harrier GR3. Deshalb teilt sie auch viele Eigenschaften und Funktionen mit diesem bodenbasierten Flugzeug. Die Hauptunterschiede liegen im vorderen Rumpfbereich mit seinem höher angeordneten Cockpit und im Radarbug für das Ferranti Blue Fox Radarsystem. Das Flugwerk wurde mit Verwendung mehrerer aluminiumbasierter Leichtmetalllegierungen gebaut und war mit Speziallacken beschichtet, um der Nebelkorrosion durch Salzwasser auf hoher See zu widerstehen. Mittels spezieller Ansätze am Fahrwerk konnte die Maschine sicher auf Deck festgezurrst werden. Die Steuerung wurde bald verbessert, indem am Ende der Tragflügel zusätzliche Strahldüsen angeordnet wurden. Damit konnte sich das Flugzeug beim Landen auf einem schlingernden Flugzeugträger stabiler verhalten. Zum ersten Mal sah die Sea Harrier praktischen Kampfeinsatz im Südatlantik, als dieses Flugzeug zahlreiche feindliche Maschinen abschoss. Dabei mussten selbst im Kampf mit zahlenmäßig weit überlegenen Gegnern keine Verluste in Luftgefechten hingenommen werden.

ES El Sea Harrier, versión naval del Harrier GR3, realizó su primer vuelo el 21 de agosto de 1978 y conserva muchas de las características del aparato diseñado para operar desde tierra. La principal diferencia radica en el fuselaje delantero, y más concretamente en la cabina de mando elevada y la cúpula de radar para el Ferranti Blue Fox. El armazón incluye numerosas aleaciones de aluminio y capas de pintura especial cuyo objetivo es contrarrestar el efecto corrosivo de la espuma marina de elevado contenido de sal, mientras que las agarraderas especiales del tren de aterrizaje permiten amarrar el aparato al puente de la nave. Se consiguieron mejoras en el manejo aumentando el tamaño de las toberas de inyección de la punta de las alas para mejorar la estabilidad al aterrizar en un portaaviones en movimiento. Obtuvo su primera experiencia en combate en el Atlántico Sur, derribando numerosos aviones enemigos sin sufrir bajas en los enfrentamientos, a pesar de la gran diferencia numérica.

SV Sea Harrier, som flögs för första gången den 21 augusti 1978, var en marin version av Harrier GR3 och delade flera huvudfunktioner med det landbaserade flygplanet. De huvudsakliga skillnaderna kan ses i skrovets främre del (en höjd cockpit samt en radom för Ferranti Blue Fox-radar). Flygplansskrovet består av ett antal aluminiumbaserade legeringar och specialbeläggningar som motverkar saltvattendimmas frätande effekt till sjöss, och specialåglor på landningsstället möjliggör landning på fartygsdäck. Förbättringar av hanteringen åstadkoms genom att man gjorde vingpetsarnas jetmunstycken större i syfte att erhålla bättre stabilitet vid landning på hangarfartyg i svår sjögång. De första stridsfarenheterna erhöles i södra Atlanten när Sea Harrier-plan skjöt ner flera fiendeplan och inte drabbades av några flygstridsförluster trots att man befann sig i numerärt underläge.

Specification
Maximum Speed: 737 mph (1186 km/h)
Range: 260 miles (418 km) VSTOL (Vertical / Short Take Off and Landing)
Wingspan: 25 ft 3 in (7.7m)
Length: 47 ft 10.8 in (14.6 m)
Height: 11 ft 3 in (3.43 m)
Armament: 2 or 4 x AIM-9L Sidewinder Air to Air Missiles, Sea Eagle Anti-Shipping Missile and 2 x 30mm Aden cannon

Spécification:
Vitesse maximale: 1.186 km/h
Autonomie: 418 km VSTOL (Appareil à décollage et atterrissage à la verticale / très courts)
Envergure: 7,7 m
Longueur: 14,6 m
Hauteur: 3,43 m
Armement: 2 ou 4 missiles air-air AIM-9L Sidewinder, missile anti-navire Sea Eagle et 2 canons Aden de 30 mm

Spezifikation:
Höchstgeschwindigkeit: 1186 km/h
Reichweite: 418 km bei kurzer Anlaufstrecke bzw. Senkrechtstart (VSTOL – Vertical/Short Take Off and Landing).
Spannweite: 7,7 m
Länge: 14,6 m
Höhe: 3,43 m
Bewaffnung: 2 oder 4 AIM-9L Sidewinder Luft-Luft-Raketen, Sea Eagle Seeziel-Flugkörper und zwei 30 mm Aden Kanonen

Especificación:
Velocidad máxima: 1186 km/h
Autonomía: 418 km VSTOL (Despegue y Aterrizaje Vertical / Corto)
Envergadura: 7,7 m
Longitud: 14,6 m
Altura: 3,43 m
Armamento: 2 o 4 misiles aire-aire Sidewinder AIM-9L, Misil antibuque Sea Eagle y 2 cañones Aden de 30mm.

Spezifikation:
Maximal hastighet: 1186 km/h
Räckvidd: 418 km VSTOL (Vertical/Short Take Off and Landing)
Spännvidd: 7,7 m
Längd: 17,6 m
Höjd: 3,43 m
Bestyckning: 2 eller 4 x AIM-9L Sidewinder-jaktrobotar, Sea Eagle "antiship"-missil och 2 x 30 mm Aden-kanoner.



FOR BEST RESULTS:

Surfaces to be painted should be clean — before parts are removed from the sprue, wash in warm, soapy water, rinse and dry thoroughly. Stir paints thoroughly before use.

PLEASE NOTE:

Some parts in the kit may not be required to build the model specified.



Manufactured by: Hornby Hobbies Ltd Westwood, Margate, Kent, CT9 4JX, UK +44(0)1843 233525 customerservices.uk@hornby.com

EU Authorised Representative: Hornby Italia SRL Viale dei Caduti, 52/A6, Castel Mella (BS), Italy, 25030 +39 0687501292 customerservices.it@hornby.com

ASSEMBLY INSTRUCTIONS

EN Study drawings and practise assembly before cementing parts together. Carefully scrape paint from cementing surfaces. All parts are numbered. Paint small parts before assembly. To apply decals cut sheet as required, dip in warm water for a few seconds, slide off backing into position shown. Use in conjunction with box artwork. Not appropriate for children under 36 months of age, due to the presence of small detachable parts.

FR Étudier attentivement les dessins et simuler l'assemblage avant de coller les pièces. Gratter soigneusement toute peinture sur les surfaces à coller. Toutes les pièces sont numérotées. Peindre les petites pièces avant l'assemblage. Pour coller les décalcomanies, découper le motif, le plonger quelques secondes dans de l'eau chaude puis le poser à l'endroit indiqué en décollant le support papier. Utiliser conjointement avec les illustrations sur la boîte. Ne convient pas aux enfants de moins de 36 mois – présence de petits éléments détachables.

DE Vor dem Zusammenkleben der Teile die Zeichnungen sorgfältig ansehen und die zu verklebenden Teile zur Vermeidung möglicher Fehler versuchsweise zusammenfügen. Dann an den Klebeflächen vorhandene Farbbeschichtung vor dem Zusammenkleben vorsichtig abkratzen. Alle Bestandteile sind mit Nummern versehen. Kleine Teile vor dem Zusammenbau bemalen. Abziehbilder wie gewünscht ausschneiden. Vor dem Anbringen einige Sekunden in warmes Wasser tauchen und dann vom Trägerpapier in ihre vorgesehene Position schieben. Dabei die Abbildungen auf der Schachtel beachten. Nicht für Kinder unter 36 Monaten geeignet, da abnehmbare bzw. lose angebrachte Kleinteile enthalten sind.

ES Estudiar los dibujos y practicar el montaje antes de pegar las piezas. Raspar cuidadosamente la pintura en las superficies de contacto antes de pegar las piezas. Todas las piezas están numeradas. Es conveniente pintar las piezas pequeñas antes de su montaje. Para aplicar las calcomanías, cortarlas de la hoja, sumergirlas en agua tibia durante unos segundos y deslizarlas a la posición indicada. Utilizar en conjunción con la ilustración de la caja. No es adecuado para niños menores de 36 meses, ya que contiene piezas pequeñas que podrían soltarse.

SV Studera bilderna noggrant och sätt ihop delarna innan du limmar ihop dem. Skrapa försiktigt bort färg från limmade delar. Alla delarna är numrerade. Måla smådelarna före ihopsättning. Sätt fast dekalerna genom att klippa arket, doppa i varmt vatten några sekunder och låta baksidan glida på plats som bilden visar. Använd enligt bildanvisningarna på kartongen. Rekommenderas ej för barn under 3 år. Innehåller löstagbara smådelar.

NL Tekeningen bestuderen en delen in elkaar zetten alvorens deze te lijmen. Lak voorzichtig van lijmvlakken afschrapen. Alle delen zijn genummerd. Kleine delen vóór montage verven. Voor aanbrengen van stickers, gewenste stickers uit het vel knippen, een paar seconden in warm water dompelen en dan van het schutblad af op afgebeelde plaats schuiven. Hierbij afbeelding op doos raadplegen. Niet geschikt voor kinderen onder 3 jaar, omdat kleine deeltjes gemakkelijk kunnen losraken.

PO Przed przystąpieniem do sklejania przestudiuj uważnie rysunki i przećwicz składanie części. Ostrożnie zeskrób ze sklejanych powierzchni farbę. Wszystkie części są ponumerowane. Drobne części pomaluj przed ich złożeniem. Celem przeniesienia kalkomanii wytnij ją z arkusza, zanurz na kilka sekund w letniej wodzie i zsuń z podłoża na wymagane miejsce. Używaj w połączeniu ze wzorami na pudełku. W związku z obecnością wielu drobnych, rozbiernalnych części, nieodpowiednie dla dzieci poniżej 3 lat.

IT Studiare i disegni ed esercitarsi a montare i vari pezzi prima di fissarli con la colla. Raschiare con cura le tracce di vernice dalle superfici da incollare. Tutti i pezzi sono numerati. Verniciare i pezzi di piccole dimensioni prima di montarli. Per applicare le decalcomanie, ritagliare il foglio nel modo richiesto, immergere in acqua calda per alcuni secondi, quindi staccare la decalcomania dalla carta di supporto e posizionarla nel punto desiderato. Usare le decalcomanie come indicato nell'illustrazione riportata sulla confezione. Non adatto a bambini di età inferiore a 36 mesi per la presenza di componenti di piccole dimensioni che potrebbero staccarsi.

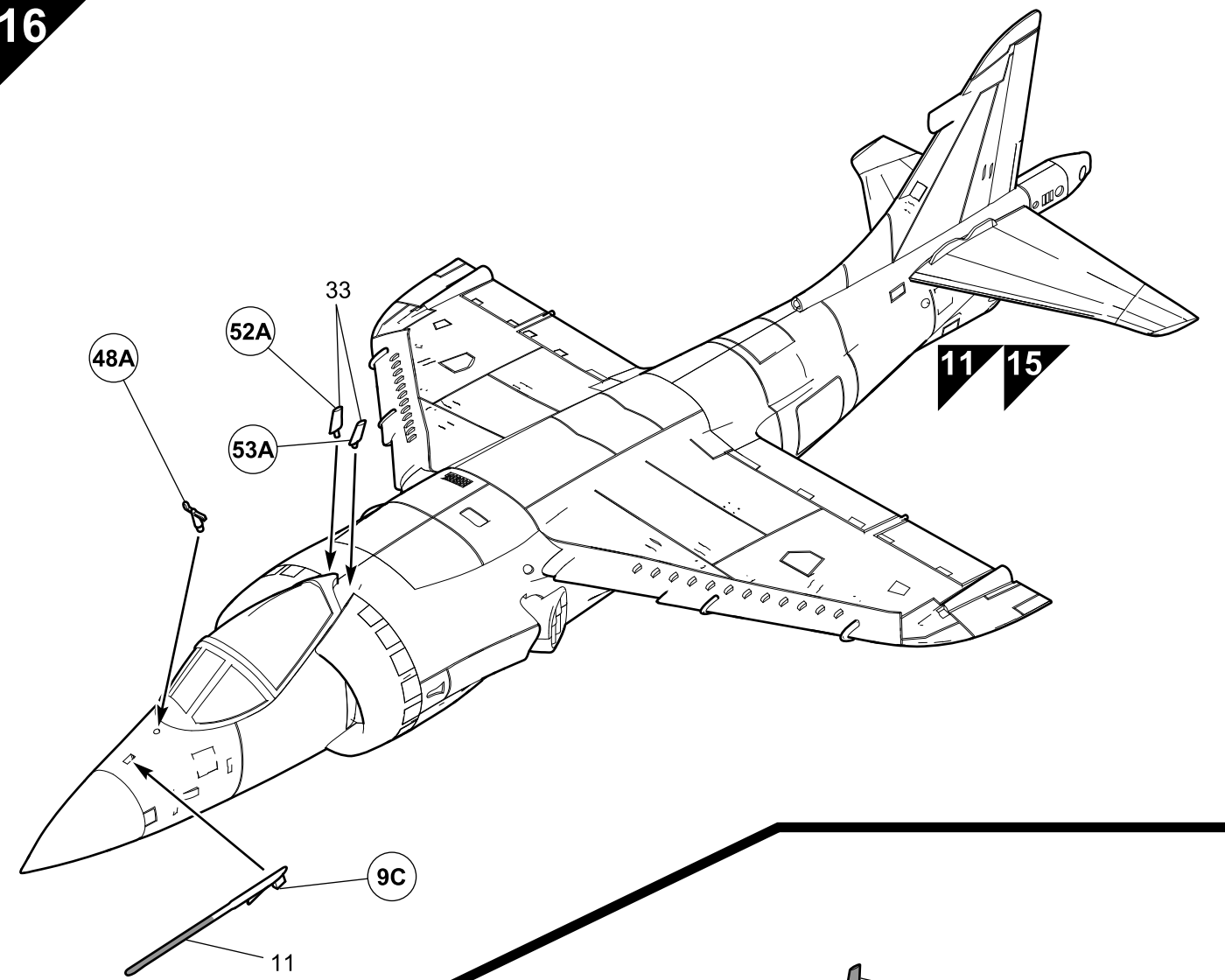
PT Estudar atentamente os desenhos e experimentar a montagem. Raspar cuidadosamente as superfícies de modo a eliminar pintura antes de colar. Todas as peças estão numeradas. Pintar as pequenas peças antes de colar. Para aplicar as decalcomanias, cortar as folhas e mergulhar em água morna por alguns segundos, depois deslizar e aplicar no respectivo lugar, como indicado nas ilustrações na caixa. Não convém a uma criança de menos de 36 meses devido à presença de pequenos elementos destacáveis.

EL Μελετήστε προσεκτικά τα σχέδια και συναρμολογήστε για πρώτη φορά τα κομμάτια χωρίς να τα συγκολλήσετε. Αφαιρέσετε επιμελώς την πλαστική βαφή από τις επιφάνειες τις οποίες θα συγκολλήσετε. Όλα τα κομμάτια είναι αριθμημένα. Χρωματίστε τα μικρά κομμάτια πριν από τη συναρμολόγηση. Για να κολλήσετε τις χαλκομανίες, κόψτε γύρω από το σχέδιο όπως απαιτείται, βυθίστε το μερικά δευτερόλεπτα σε χλιαρό νερό και μετά τοποθετήστε το στη θέση που υποδεικνύεται, αφαιρώντας τη μεμβράνη που το καλύπτει. Λάβετε υπόψη σας ταυτόχρονα την εικονογράφηση του κουτιού. Ακατάλληλο για παιδιά ηλικίας κάτω των 36 μηνών λόγω ύπαρξης μικρών κομματιών που αποσπώνται.

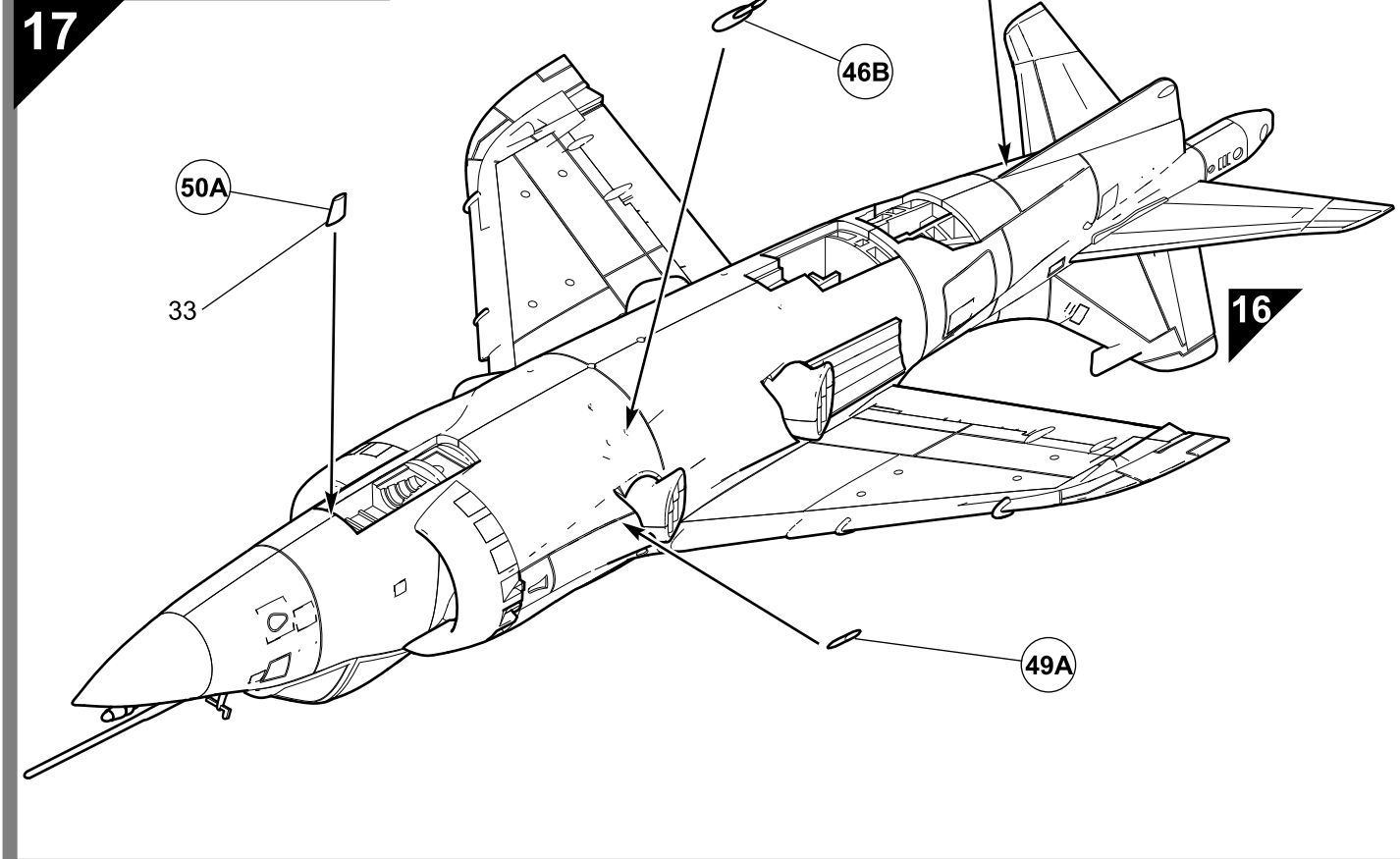
FI Tutustu piirroksiin ja harjoittele kokoamista, ennen kuin liimaat osat yhteen. Raaputa maali varovasti pois liimattavilta pinoilta. Kaikki osat on numeroitu. Maalaa pienet osat ennen kokoamista. Siirtokuvien kiinnittämiseksi leikkaa ne arkista tarpeen mukaan. Kasta kuva lämpimään veteen muutaman sekunnin ajaksi, anna takapuolen liukua kuvalle osoitettuun kohtaan. Käytetään yhdessä laatikon kuvituksen kanssa. Ei suositella alle kolmivuotiaille lapsille. Paljon irrotettavia pikkuosia.

DA Studér tegningerne nøje og forsøg at sætte delene sammen, inden de klæbes sammen. Skrab forsigtigt malingen af de overflader, der skal klæbes sammen. Alle dele er nummererede. Små dele skal males, før de monteres. Overføringsbillederne påføres ved at klippe dem ud af arket, som påkrævet, dypp dem i varmt vand i nogle få sekunder, hvorefter underlaget glides af i de viste positioner. Påføres ifølge illustrationerne på æsken. Ikke egnet til børn under 3 år på grund af tilstedeværelse af små aftagelige dele.

16



17



ASSEMBLY ICON INSTRUCTIONS

<p>Assembly phase Phase de montage Montagephase Fase de montaje Monteringsfasen Fase di montaggio Montagefase Fase de montagem Monteringsfase Kokoamisvaihe Faza składowania Φάση συναρμολόγησης</p>	<p>Cement Coller Kleben Pegar Limma Incollare Lijmen Colar Klæbes Liimaa Kleić Συγκολλήστε</p>	<p>Do not cement together No pas coller Nicht kleben No pegar Limma inte Non incollare Niet lijmen Não colar Skal ikke klæbes Älä liimaa Nie kleić Μη συγκολλήσετε</p>	<p>Symmetrical assembly Montage symétrique Symmetrischer Aufbau Montaje simétrico Symmetrisk montering Montaggio simmetrico Symmetrische montage Montagem simétrica Symmetrisk samling Symmetrinen asentaminen Montaż symetryczny Συμμετρική Συναρμολόγηση</p>	<p>Alternative part(s) provided Autre(s) pièce(s) fournie(s) Ersatzteil(e) mitgeliefert Se incluye(n) pieza(s) alternativa(s) Alternativ(a) del(ar) ingår Uno o più componenti alternativi forniti Alternatieve onderdelen meegeleverd Peça(s) alternativa(s) fornecida(s) Alternativ(e) del(e) medfølger Vaihtoehtoiset osat pakkauksessa Dostępne części zamiennie Παρέχονται εναλλακτικά κομμάτια</p>	<p>Repeat this operation Répéter l'opération Vorgang wiederholen Repetir la operación Upprepa åtgärden Ripetere l'operazione De verrichting herhalen Repeter a operação Manövrer gentages Toista toimenpide Powtórzyc operację Επαναλάβετε τη διαδικασία</p>	
<p>Decals Décalcomanias Abziehbild Calcmanias Dekaler Decalcomanie Stickers Decalcomania Billedoverføring Siirtokuvat Kalkomanie Χαλκομανίες</p>	<p>Crystal part Pièce cristal Kristallteil Pieza de cristal Kristalldel Pezzo cristallo Kristallen onderdeel Peça de cristal Krystalstykke Kristalliossa Część kryształowa Κομμάτι κρυστάλλου</p>	<p>Weight Lester Beschweren Lastrar Belasta Applcicare un peso Verzwaren Lastrar Påfør vægt Aseta vastapaino Obciążyc balastem Επιθέστε βάρος</p>	<p>Remove by filing Enlever avec une lime Abfeilen Eliminar con lima Ta bort genom att fila Rimuovere con la lima Verwijderen door afvlijen Fjern ved at file væk Poista viilaamalla Usunąć przy użyciu pilnika Αφαιρέστε λιμόντας με lima</p>	<p>Drill or pierce Percer Durchbohren Perforar Borra Trapanare o forare Boren of doorboren Furar Gennembor Porać tai puhkaise Wywierćć lub przedziurawić Τρυπήστε</p>	<p>Cut Découper Schneiden Cortar Skär Tagliare Snijden Cortar Skær Leikkaa Przeciąć Κόψτε</p>	<p>Humbrol paint number No peinture Humbrol Humbrol-Farbrnummer No de pintura Humbrol Humbrol färg nummer No vernice Humbrol Humbrol verfnummer No de pintura Humbrol Humbrol malingsnummer Humbrol-maalin numero Nr farby Humbrol Νούμερο χρώματος Humbrol</p>

