

Revell

KENWORTH® W900

⚠ WARNING: READ THIS BEFORE YOU BEGIN

- * Each plastic part is identified by a number.
- * In the assembly drawings, some parts will be marked by a star ★ to indicate chrome plated plastic.
- * For better paint and decal adhesion, wash the plastic parts in a mild detergent solution. Rinse and let air dry.
- * Check the fit of each piece before cementing in place.
- * Use only cement for polystyrene plastic.
- * Scrape plating and paint from areas to be cemented.
- * Allow paint to dry thoroughly before handling parts.
- * Any unused parts may be discarded.

⚠ AVERTISSEMENT : LIRE CECI AVANT DE COMMENCER

- * Chaque pièce en plastique est identifiée par un numéro.
- * Sur les dessins d'assemblage, les pièces marquées d'une étoile ★ sont en plastique chromé.
- * Pour une meilleure adhérence de la peinture et des décalcomanies, lavez les pièces en plastique dans une solution de détergent doux. Rincez et laissez sécher à l'air.
- * Vérifiez l'ajustement de chaque pièce avant de cimenter en place.
- * Utilisez seulement du ciment pour plastique polystyrène.
- * Raclez le placage et la peinture des zones à cimenter.
- * Laissez bien sécher la peinture avant de manipuler les pièces.
- * Toute pièce inutilisée peut être jetée.

⚠ ADVERTENCIA: LEER ESTO ANTES DE COMENZAR

- * Cada pieza de plástico se identifica con un número.
- * En los esquemas de montaje, algunas piezas se señalarán con una estrella ★ para indicar plástico cromado.
- * Para conseguir una mejor adhesión de las calcomanías, lavar las piezas de plástico con una solución de detergente suave. Enjuagar y dejar secar al aire.
- * Comprobar el ajuste de cada pieza antes de fijar en su sitio con cemento.
- * Usar sólo cemento para plástico de poliestireno.
- * Rascar el cromado y la pintura de las áreas que se vayan a pegar.
- * Dejar que la pintura se seque completamente antes de manipular las piezas.
- * Las piezas que no se utilicen pueden desecharse.



* REPEAT SEVERAL TIMES
* A REPETER PLUSIEURS FOIS



* OPTIONAL PARTS
* PIECES EN OPTION



* DECAL
* DECAL COMANIE



* ALTERNATIVE ASSEMBLY
* ENSEMBLAGE ALTERNATIVE



* CEMENT TOGETHER
* A COLLER



* REMOVE AND THROW AWAY
* A RETIRER ET JETER



* DO NOT CEMENT
* NE PAS COLLER

REVELL	PAINT GUIDE	GUIDE DE PEINTURE	GUÍA DE PINTURA
Paint Code Code de peinture Codigo de pintura	This paint guide is provided to complete this kit as shown on the box.	Ce guide de peinture est fourni pour compléter cet ensemble tel qu'indiqué sur l'emballage.	Esta guía de pintura se suministra para completar este equipo tal como se muestra en la caja.
99	Aluminum	Aluminium	Aluminio
314	Flat Tan	Havane mat	Marrón claro plano
52	Gloss Blue	Bleu lustré	Azul brillante
30	Gloss Orange	Orange brillant	Anaranjado brillante
91	Steel	Acier	Acero
302	Semi Gloss Black	Noir satiné	Negro semibrillante
90	Silver	Argent	Plata
731	Transparent Red	Rouge transparent	Rojo transparente
730	Turn Signal Amber	Feu clignotant de direction ambre	Luz de giro ámbar
12	Yellow	Jaune	Amarillo

CUSTOMER SERVICE

If you have questions or problems visit our website revell.com or write to us at:

**Revell GmbH, Consumer Service,
Henschelstr. 20-30, 32257 Bünde, Germany**

Be sure to include this plan number (11507-0389), part number, description and your return address and phone number.

SERVICE CLIENTÈLE

En cas de questions ou problèmes, consultez notre site Web revell.com ou écrivez-nous à :

**Revell GmbH, Consumer Service,
Henschelstr. 20-30, 32257 Bünde, Germany**

Veillez à inclure ce numéro de plan (11507-0389), le numéro de pièce, la description de la pièce, votre adresse de retour et votre numéro de téléphone.

ATENCIÓN AL CLIENTE

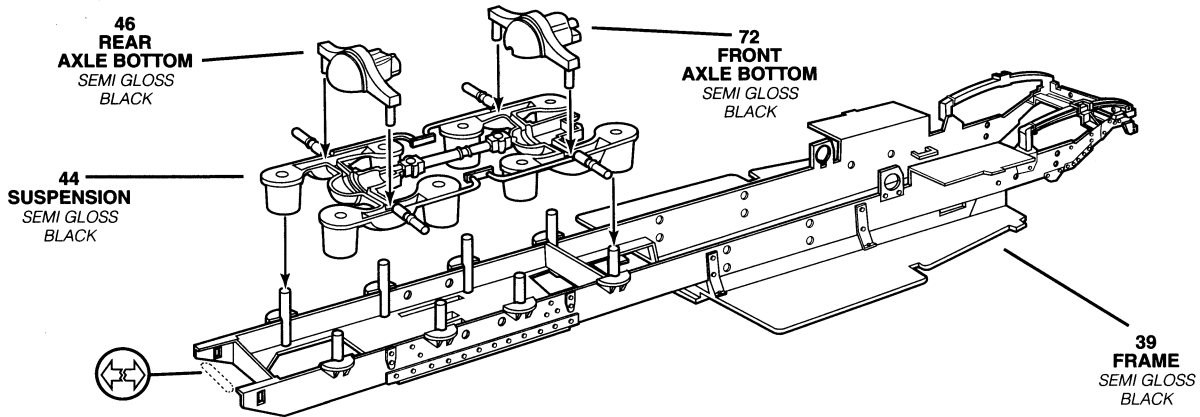
Si tiene alguna pregunta o problema, visite nuestro sitio web, revell.com, o escribanos a:

**Revell GmbH, Consumer Service,
Henschelstr. 20-30, 32257 Bünde, Germany**

Asegúrese de incluir el número de plan (11507-0389), número de pieza, descripción, y su dirección postal y número de teléfono.

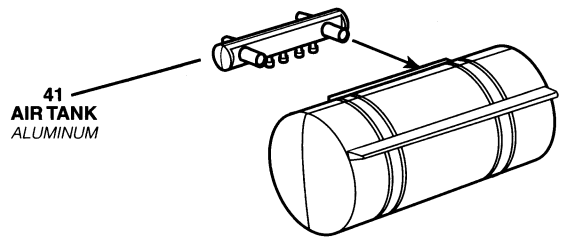
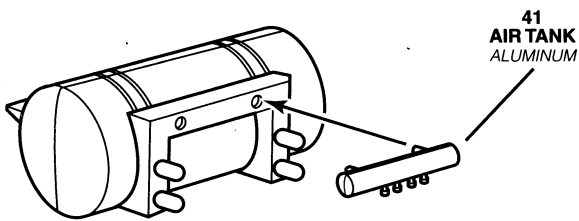
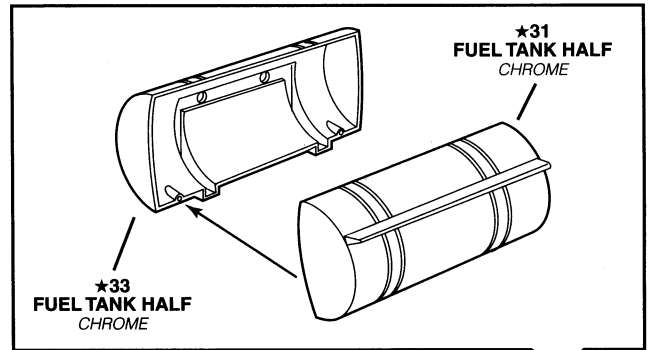
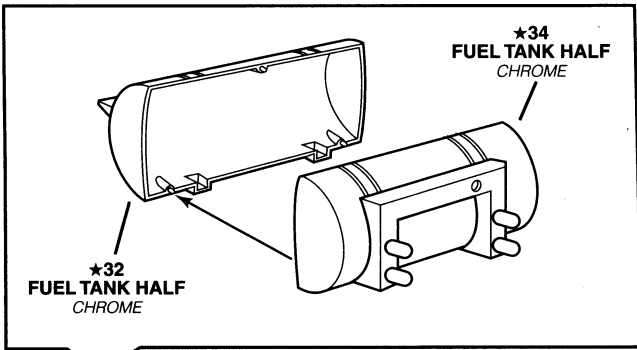
1

REAR SUSPENSION ASSEMBLY

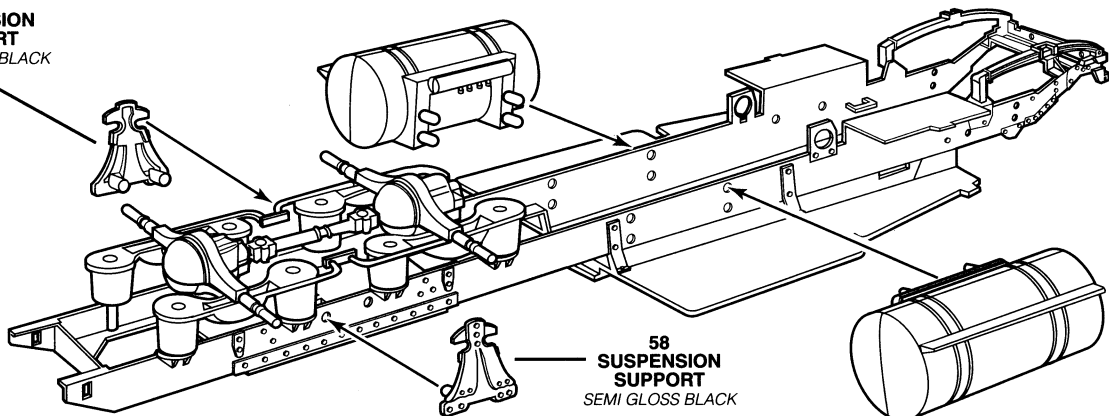


2

FUEL TANK ASSEMBLY

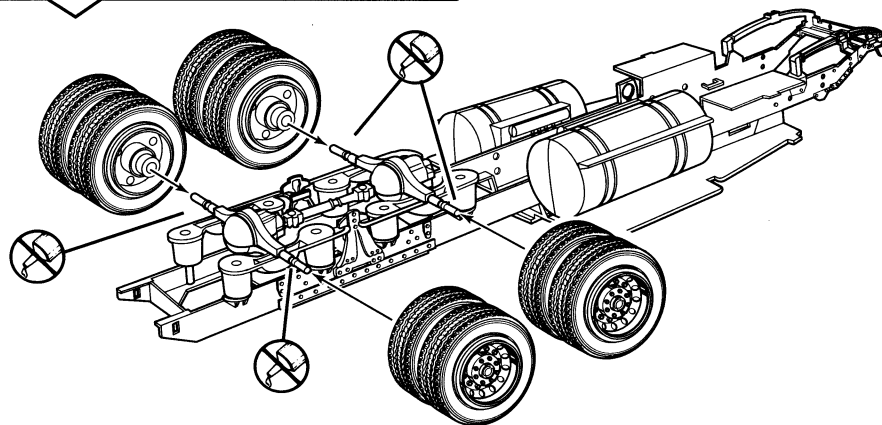
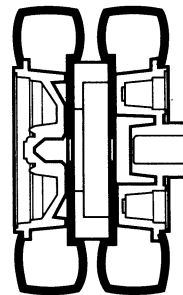
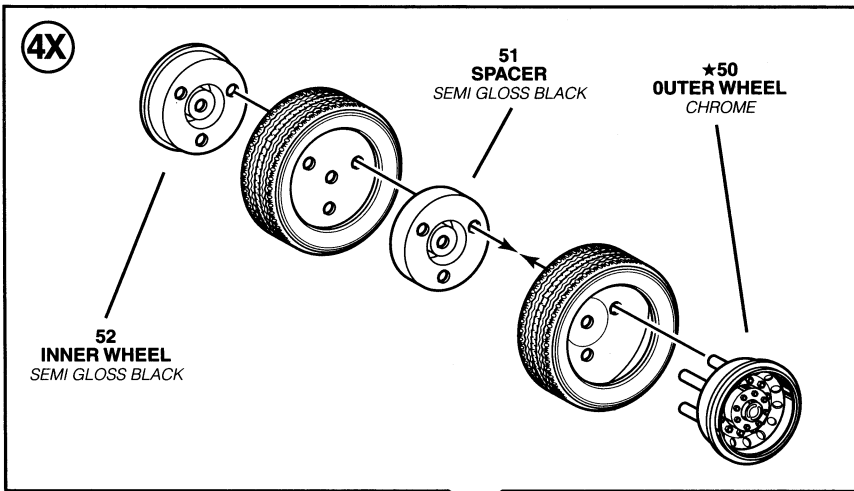


58 SUSPENSION SUPPORT
SEMI GLOSS BLACK



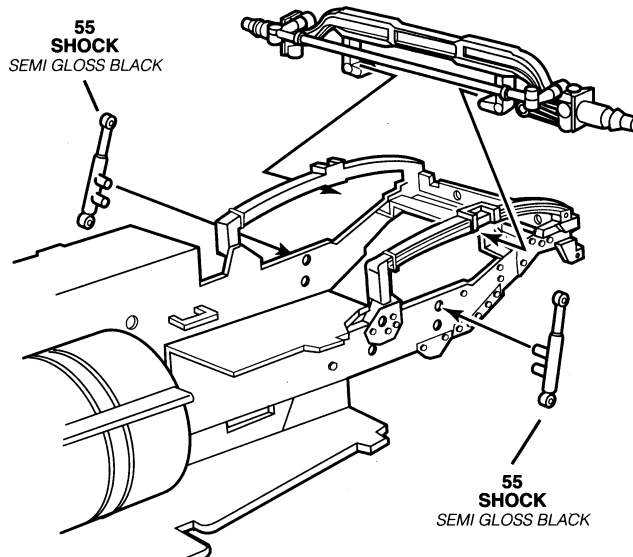
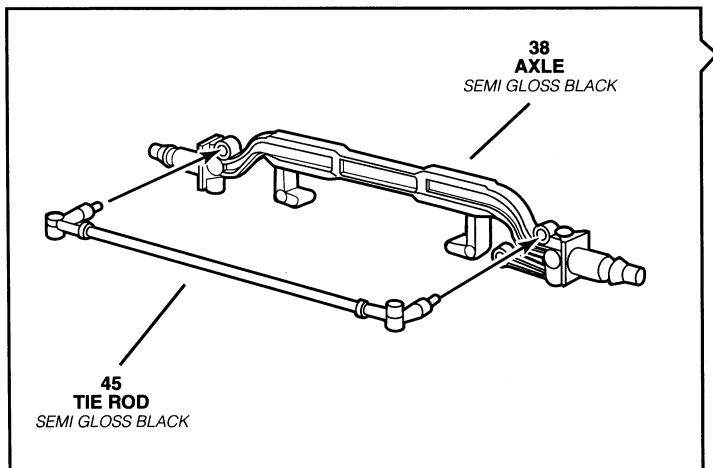
3

REAR WHEEL ASSEMBLY



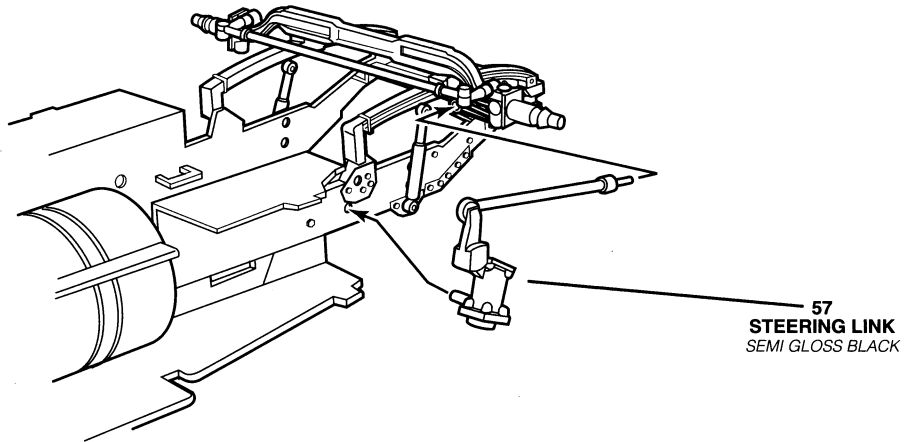
4

FRONT SUSPENSION ASSEMBLY



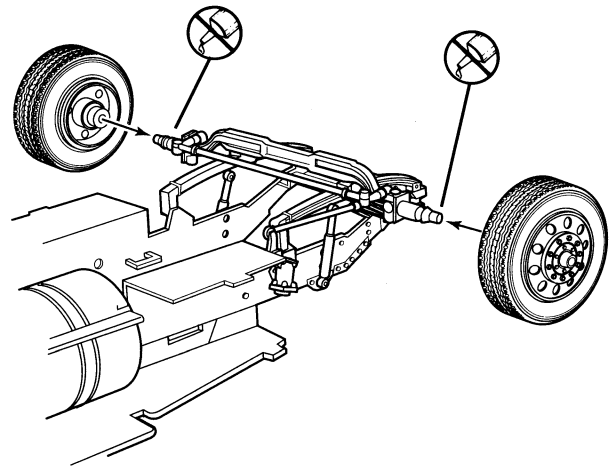
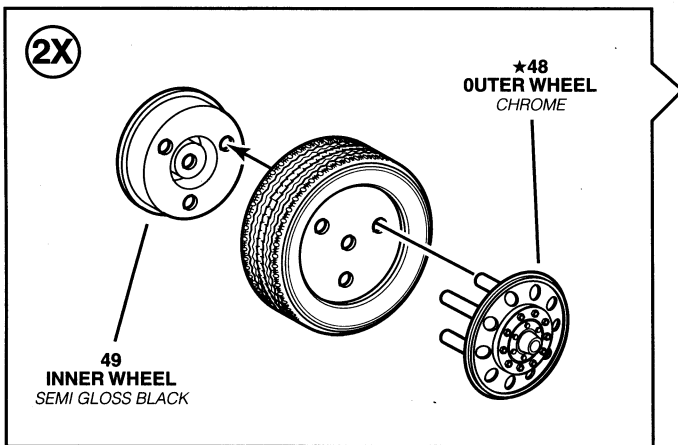
5

DRAG LINK ASSEMBLY



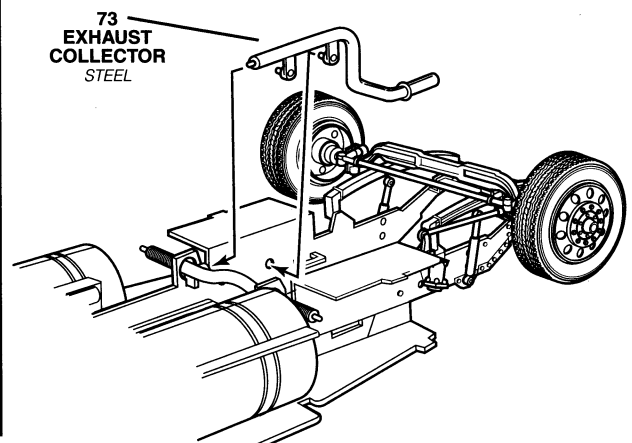
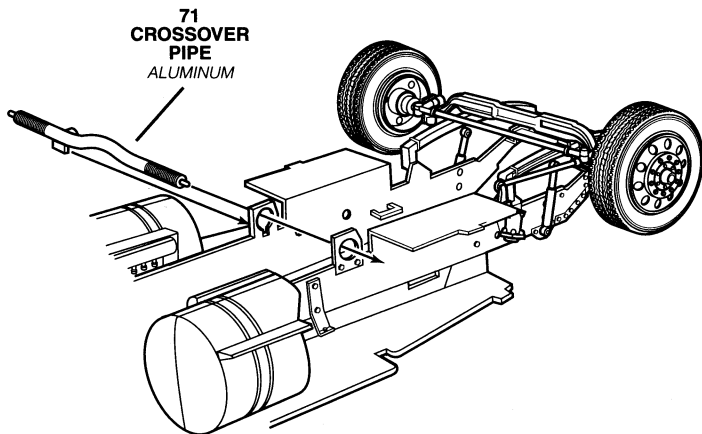
6

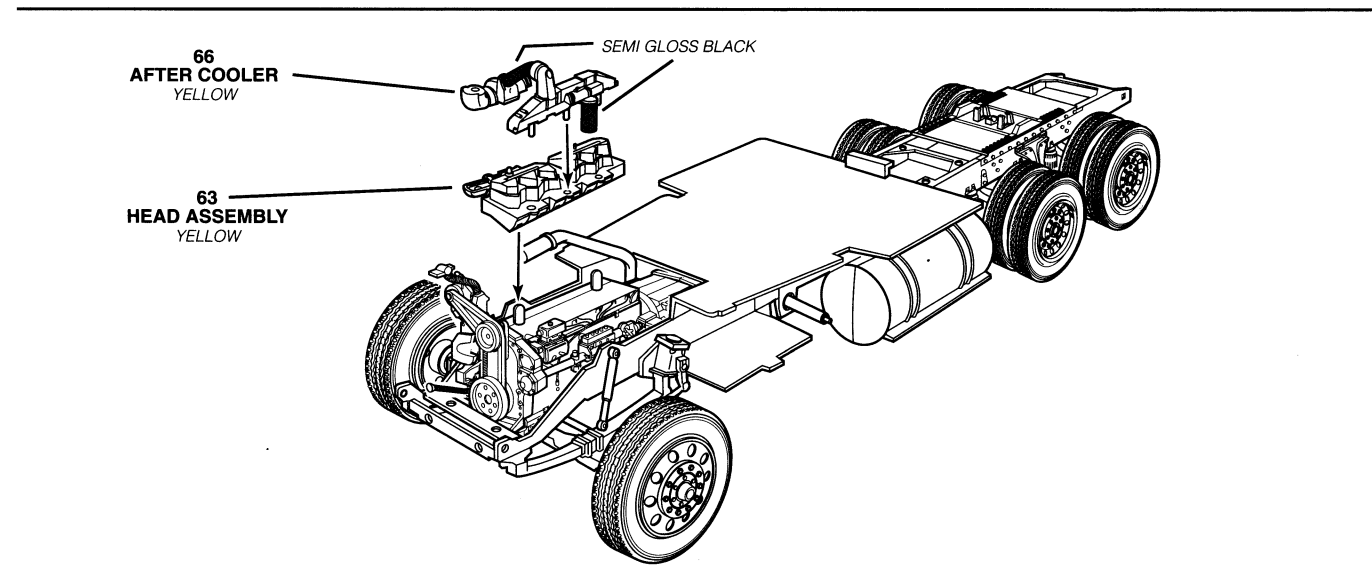
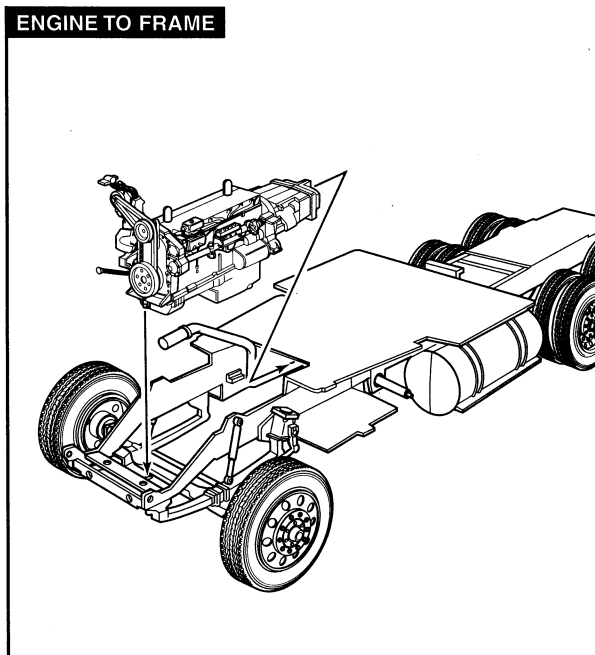
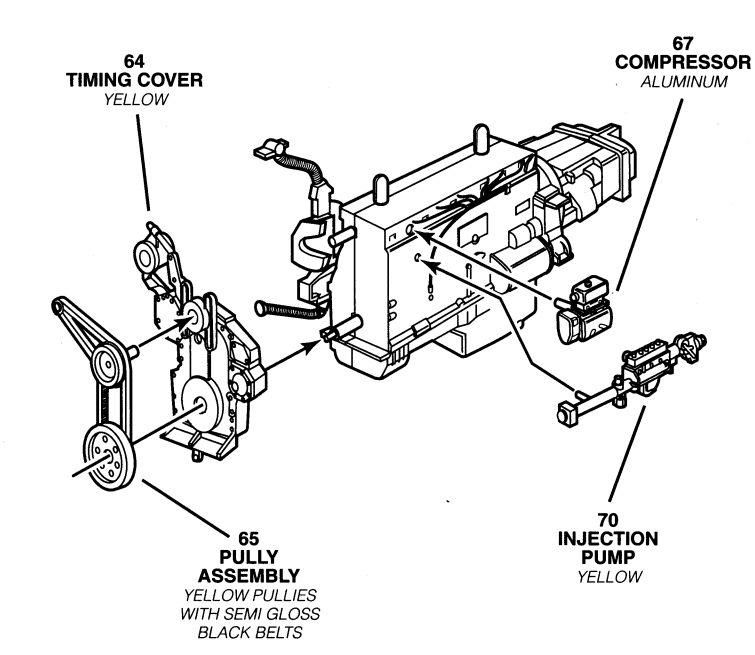
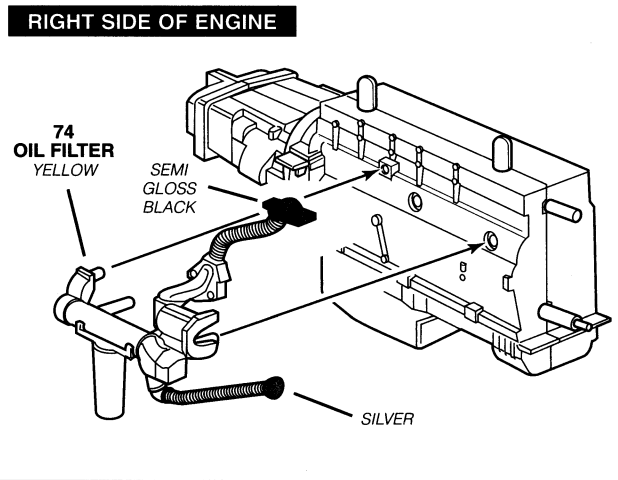
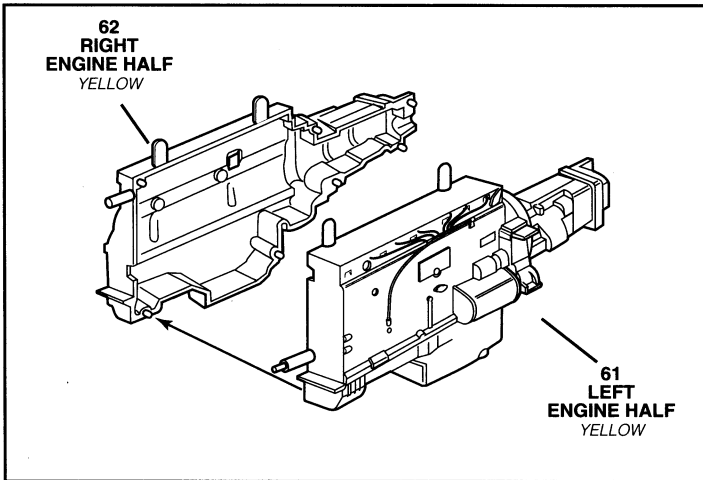
FRONT WHEEL ASSEMBLY



7

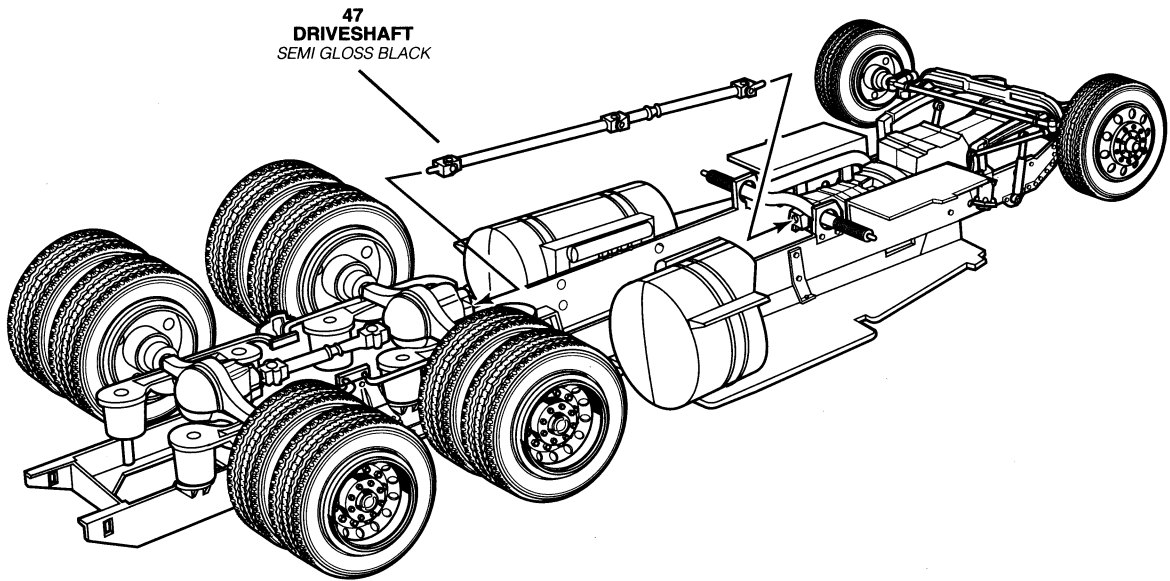
CROSSOVER / EXHAUST ASSEMBLY





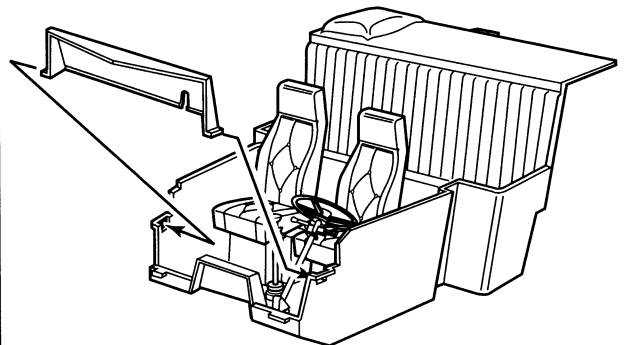
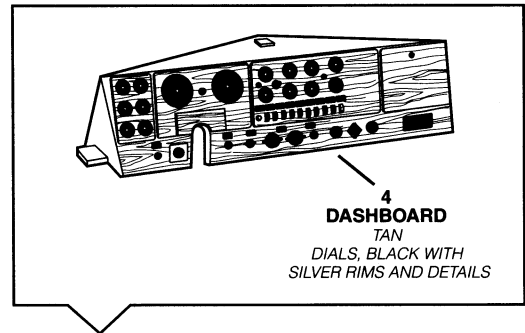
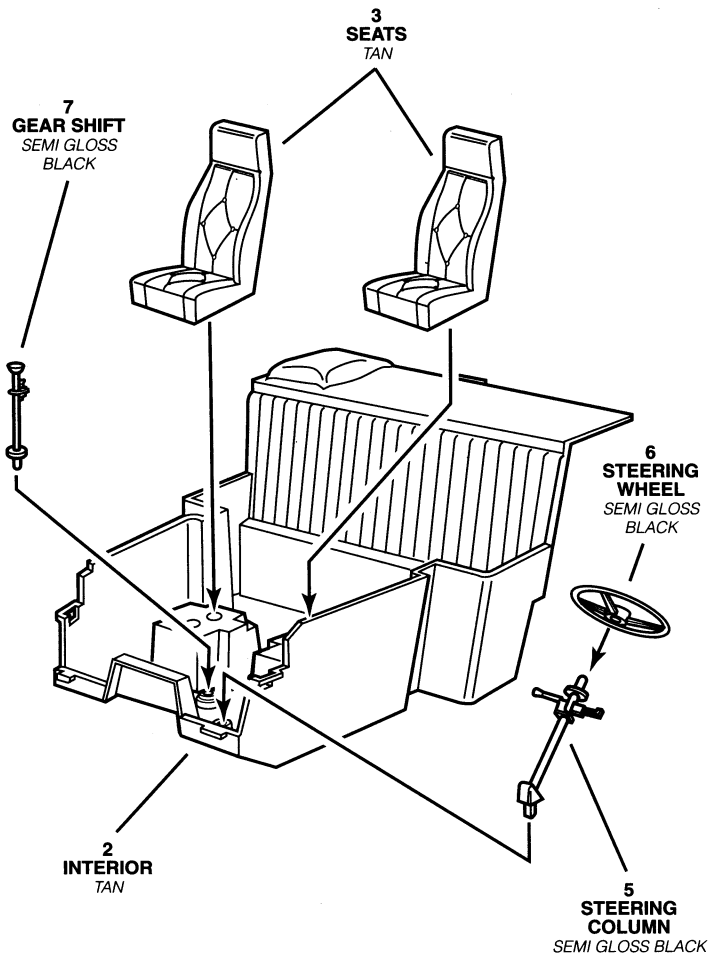
9

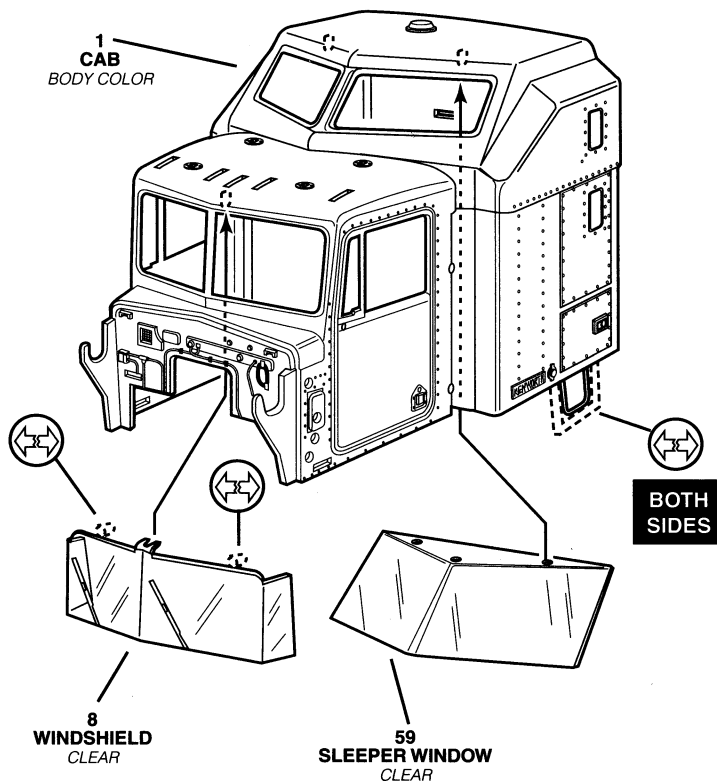
DRIVESHAFT ASSEMBLY



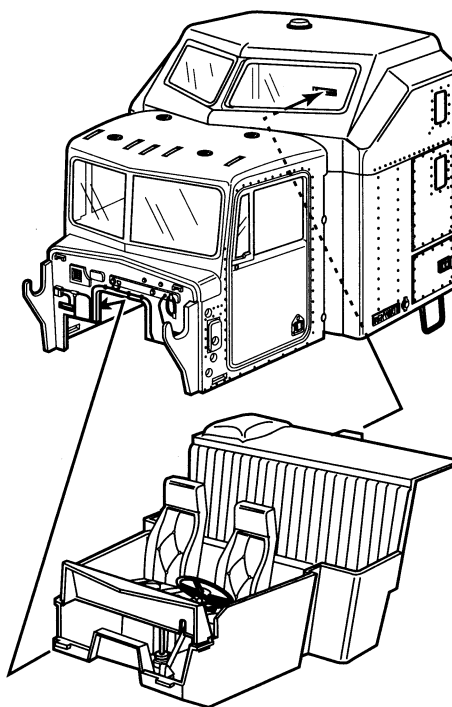
10

INTERIOR ASSEMBLY

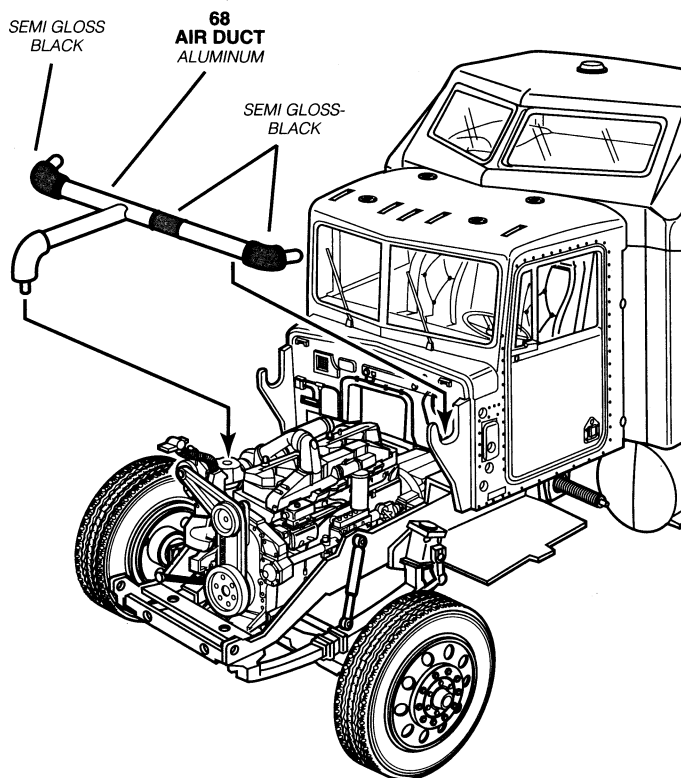
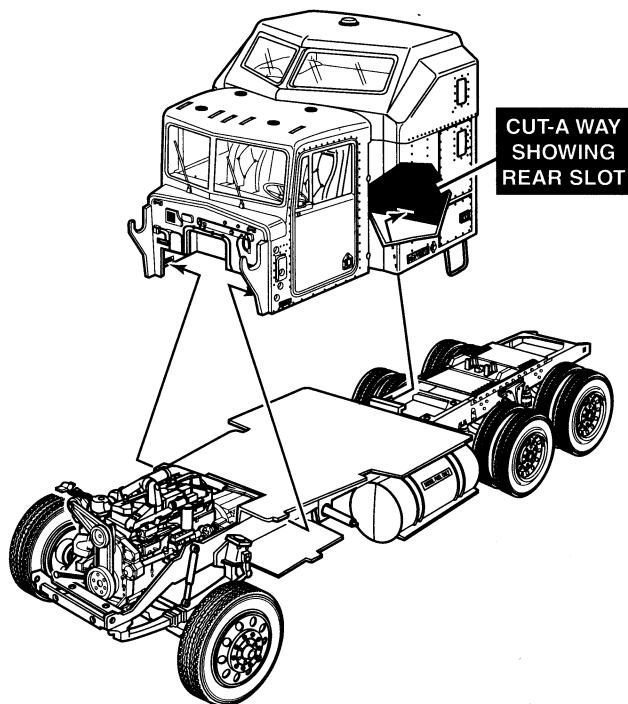




INTERIOR INTO CAB

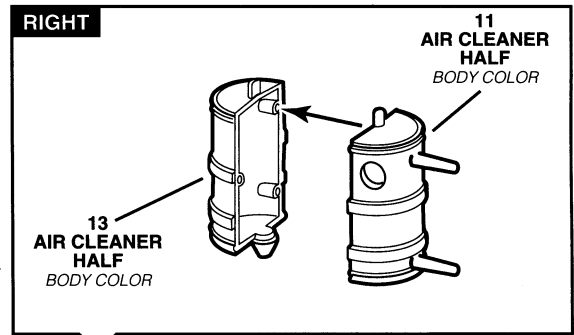
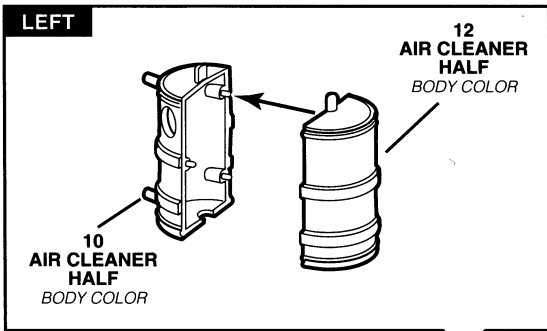


CAB TO FRAME



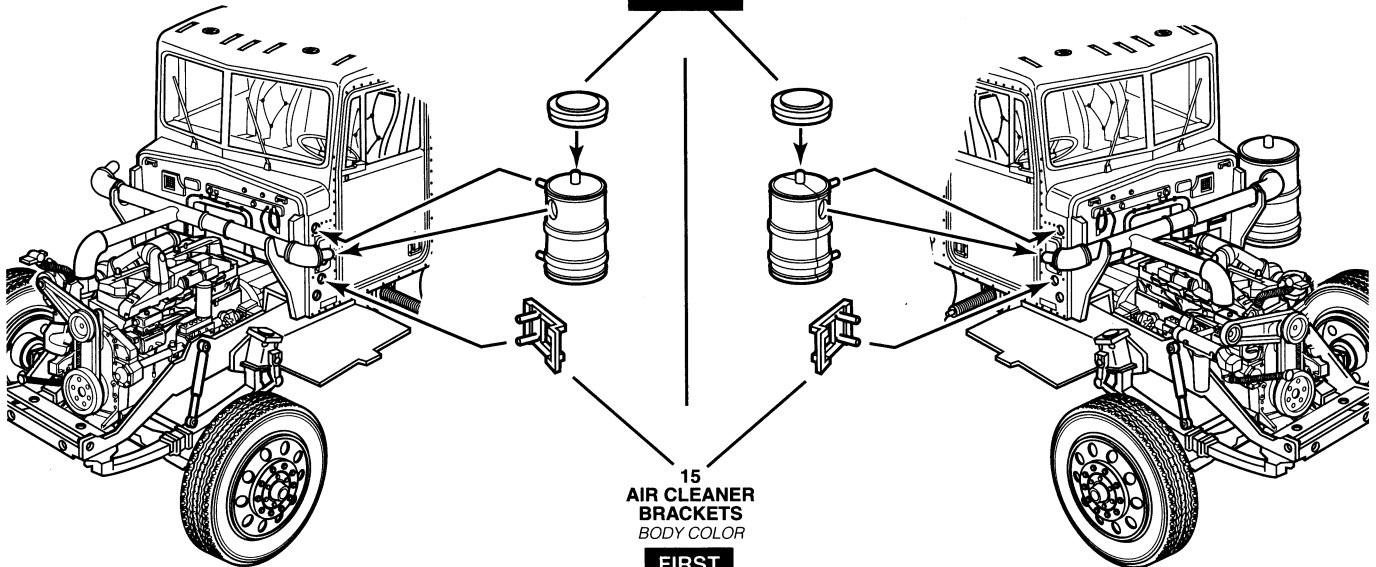
12

AIR CLEANER ASSEMBLY



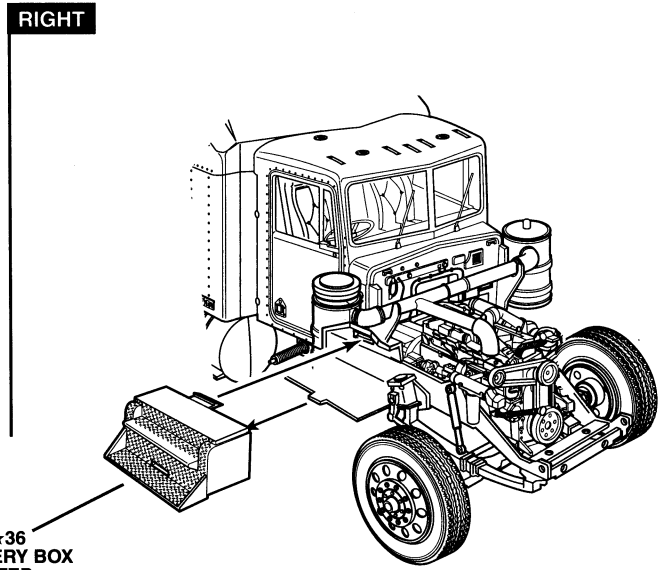
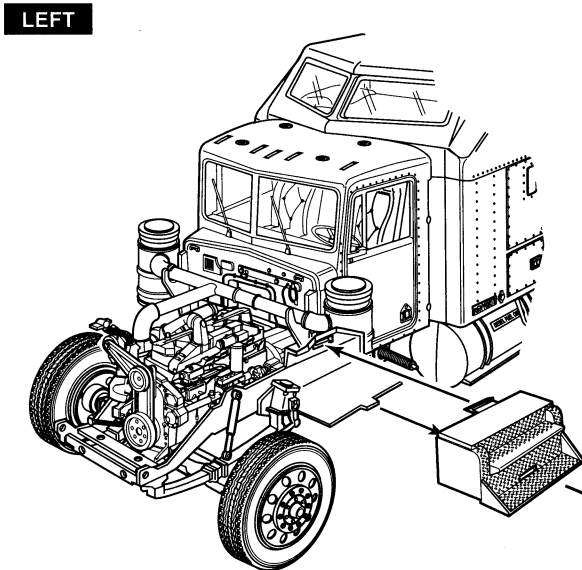
★14
AIR CLEANER
CAPS
CHROME

SECOND



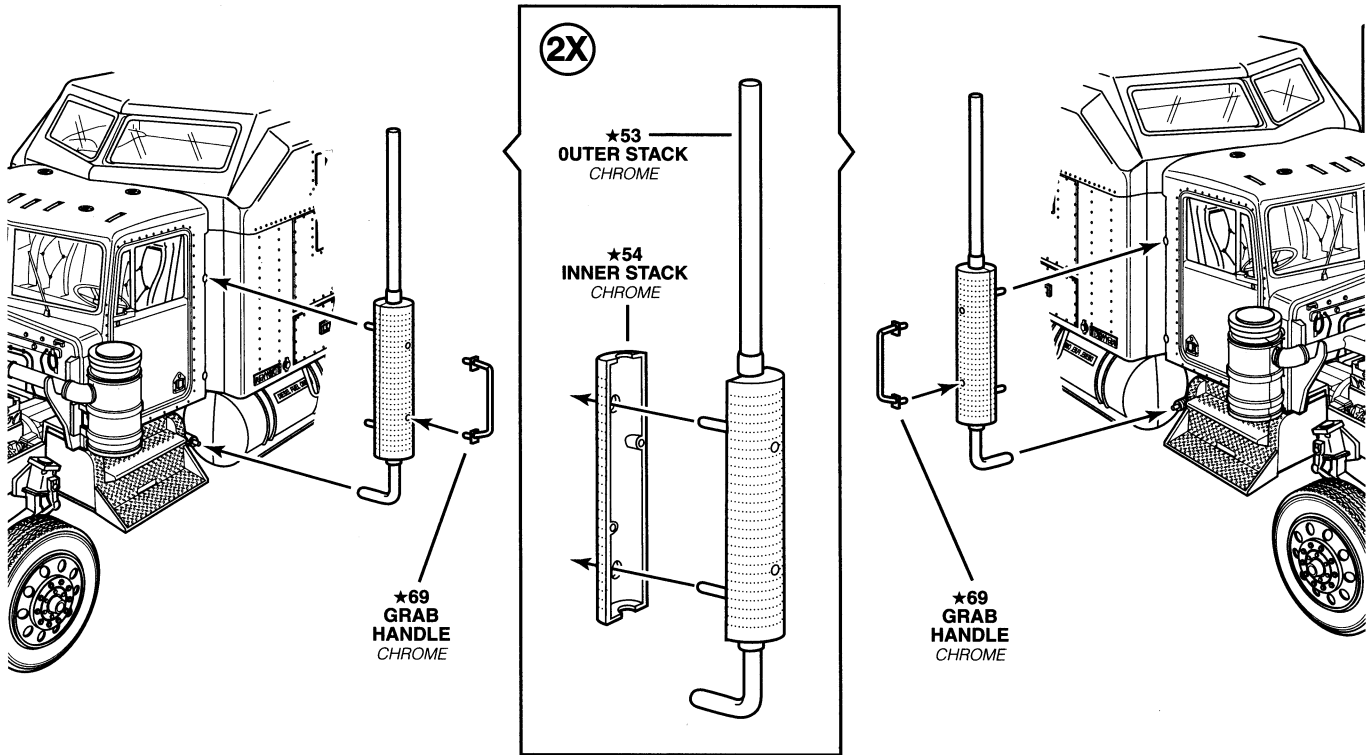
13

BOX STEP ASSEMBLY



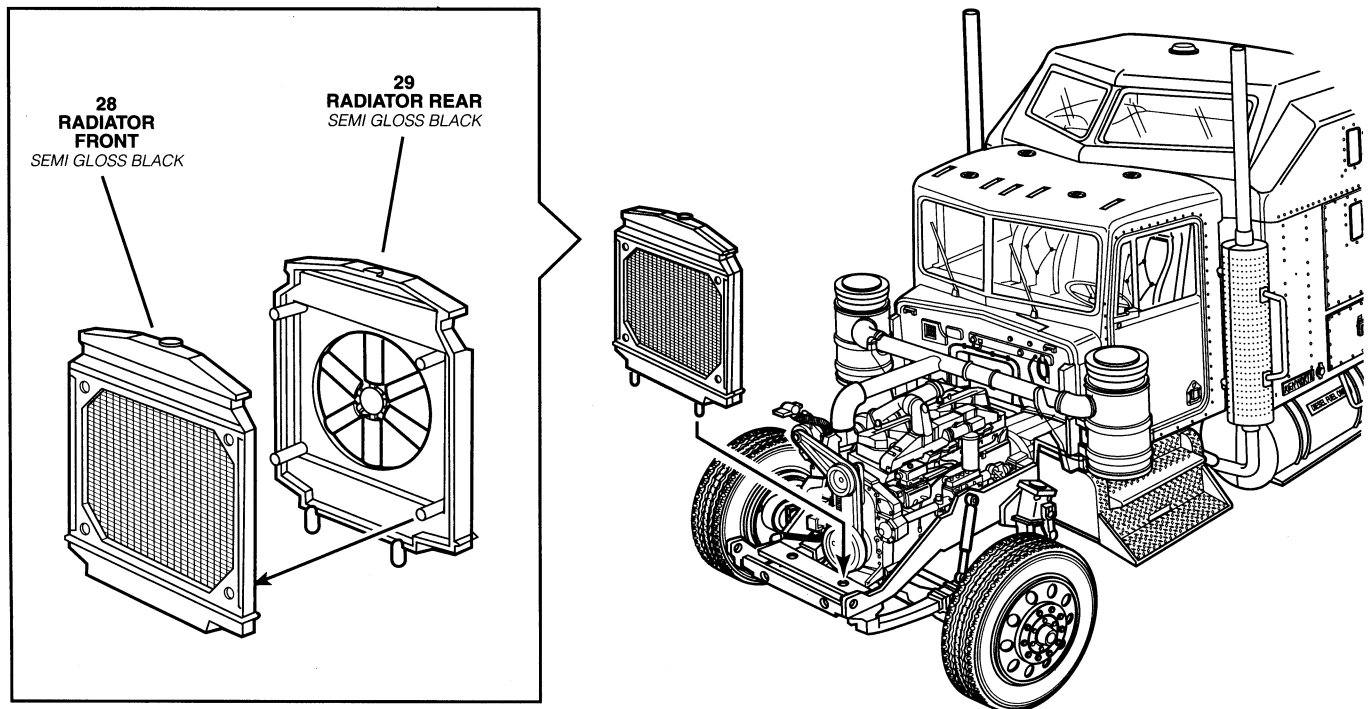
14

STACK ASSEMBLY



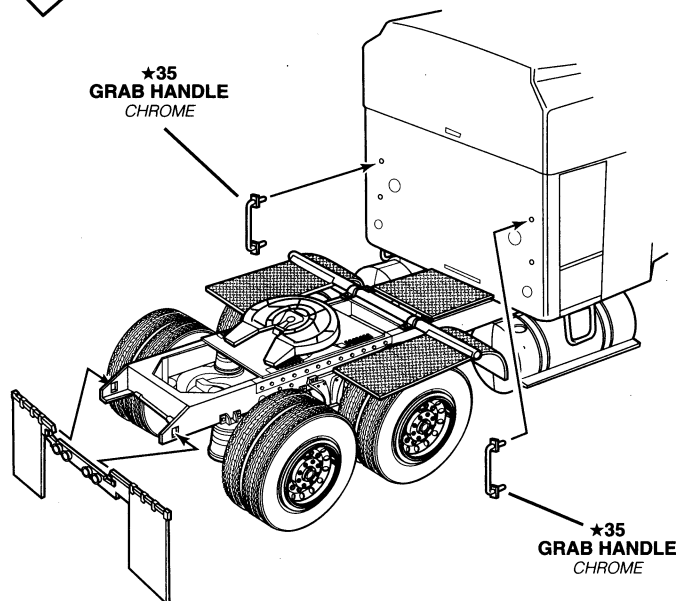
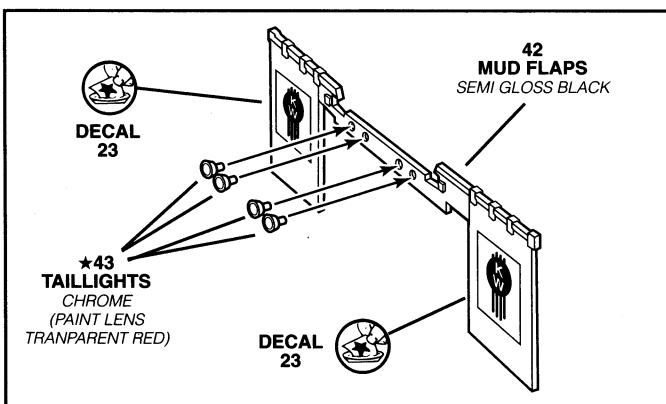
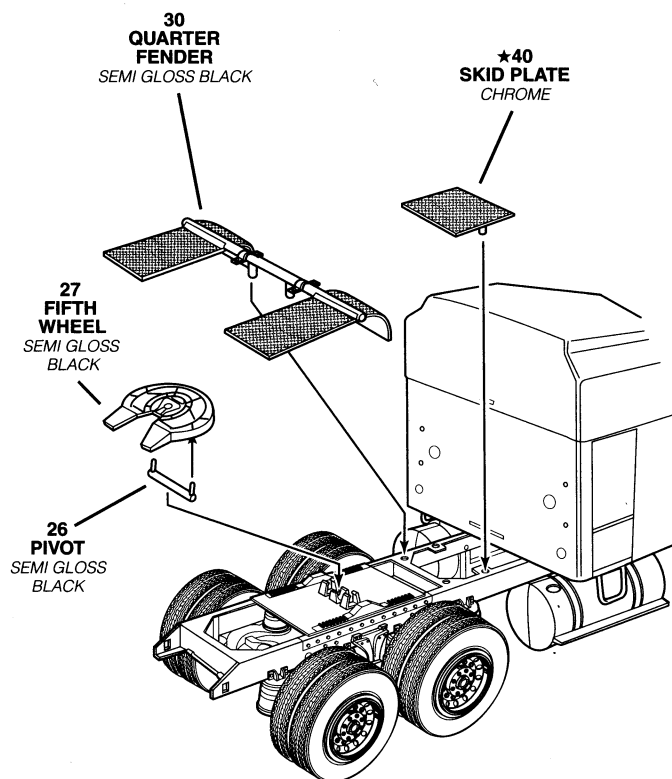
15

RADIATOR ASSEMBLY



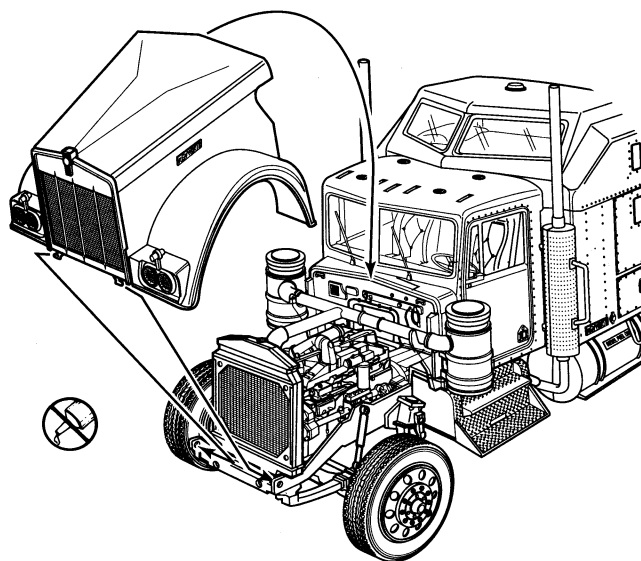
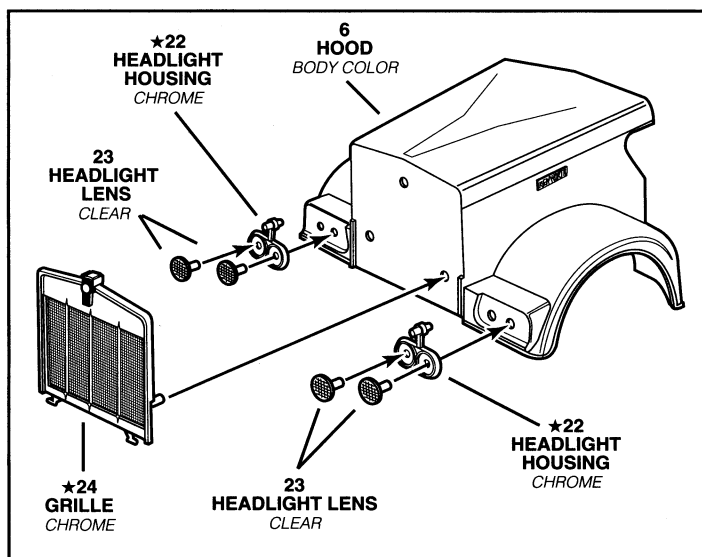
16

REAR ASSEMBLY



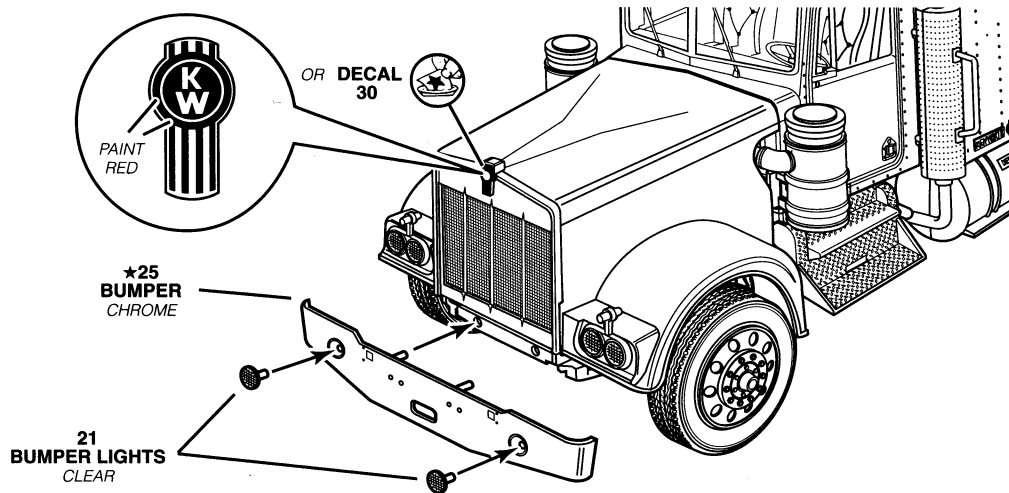
17

GRILLE ASSEMBLY



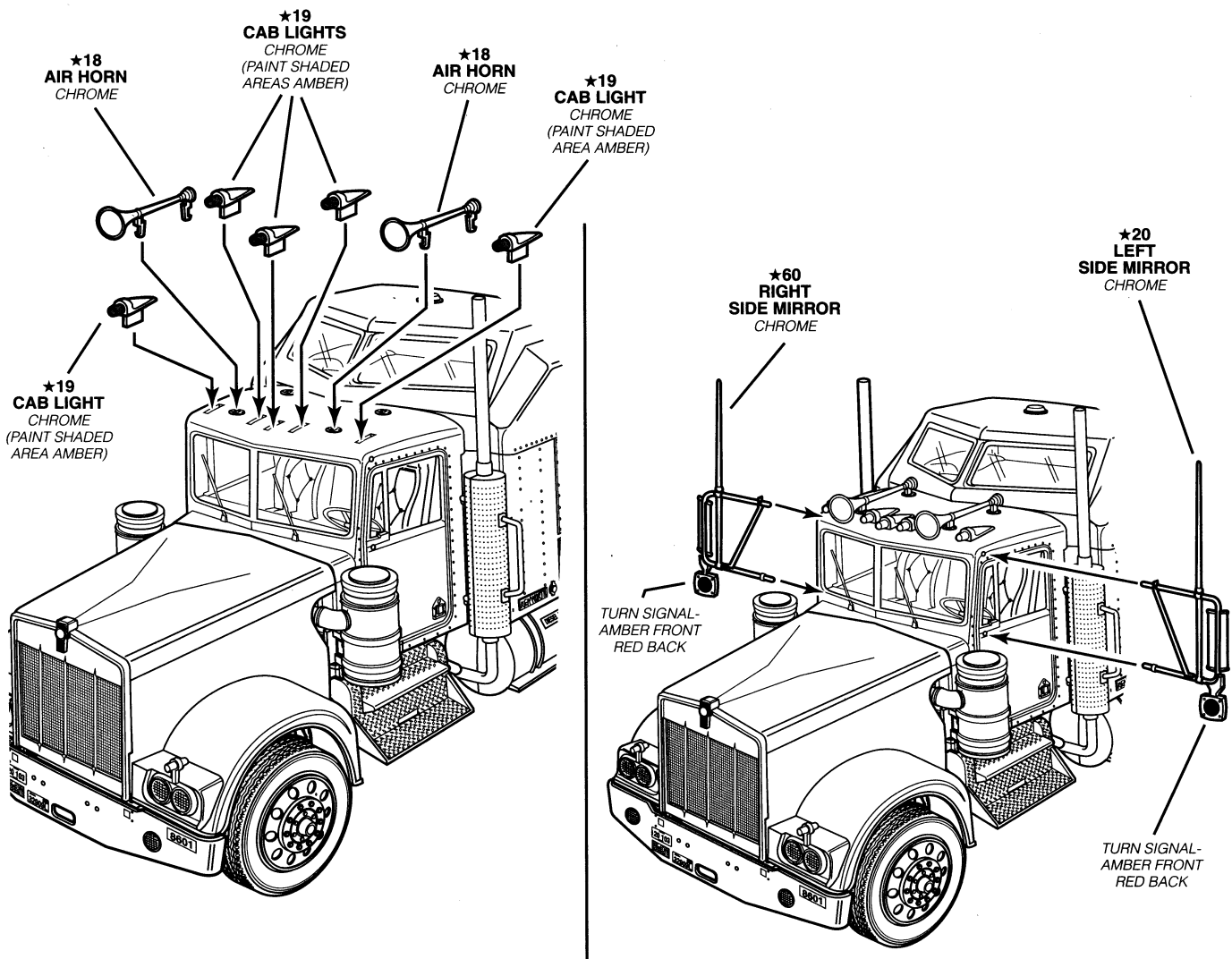
18

FRONT BUMPER ASSEMBLY



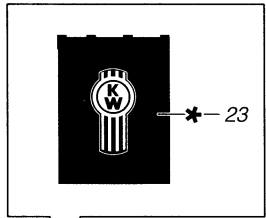
19

FINAL ASSEMBLY



Version A

GLOSS BLUE



13
(Other side
using decal
14 Apply First)

22 *

21 *

12 *

10 *

11 *

15
(Other side
using decal
16)

19
(Other side
using decal
20)

12 *

17
(Other side
using decal
18)

8
(Other side
using decal
9)

7 *

3
(Other side
using decal
6)

10 *

11 *

12 *

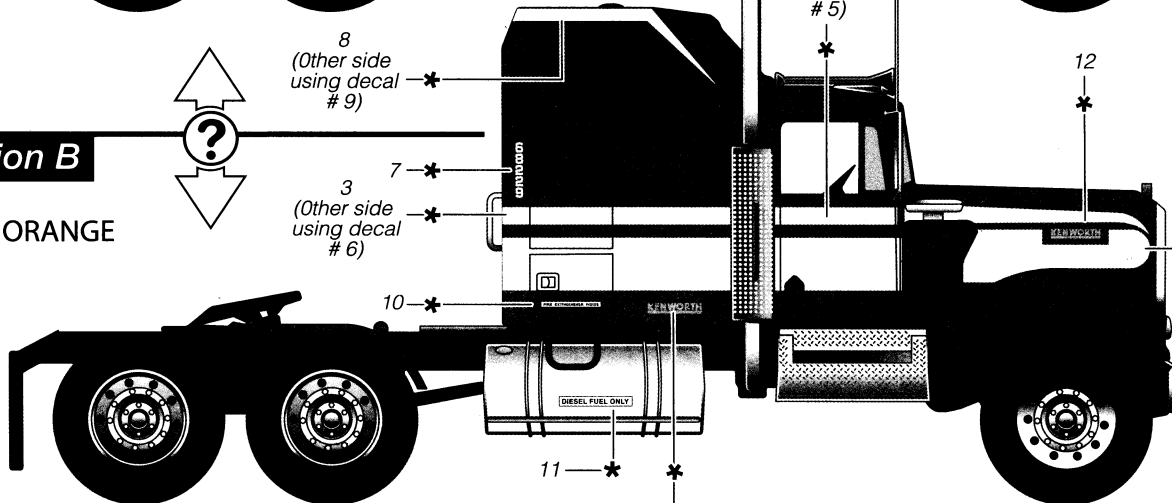
2
(Other side
using decal
5)

12 *

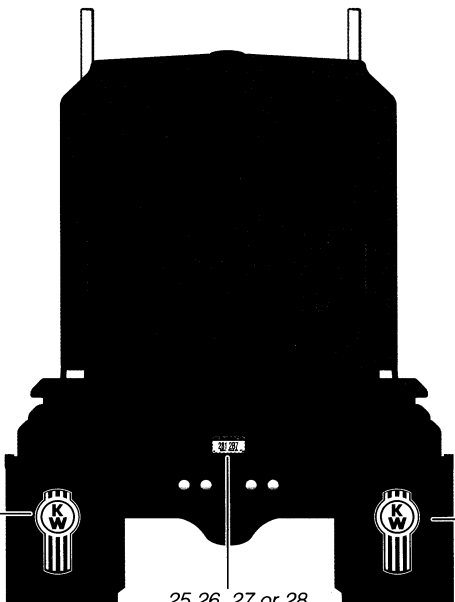
1
(Other side
using decal
4)

Version B

GLOSS ORANGE



23



25, 26, 27 or 28
(Both versions)

23



25, 26, 27 or 29
(Both versions)

24