

Sd.Kfz.251/21 Ausf.D

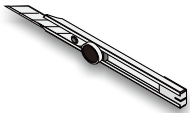
DRILLING



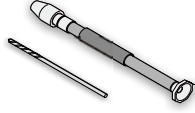
	切除阴影部分 Cut away		安装箭头 Install arrow		使用圆棒制作 Use ABS rod
	填补 Use filler		弯折箭头 Fold arrow		另一侧相同制作 Repeat opposite side
	弧度弯折 Roll		蚀刻片零件标号 Number of PE parts		根据喜好选择安装 Optional
	钻孔 Make a hole		原套件零件标号 Number of original parts		制作所示若干组 Make some pcs
	注解一 Note 1		被替换的套件标号 Number of replaced parts	PE UPDATE [For DML 6217/AFV 35082]	

1/35 MILITARY MINIATURE VEHICLE PE UPGRADE SERIES NO.88

RECOMMENDED TOOLS 推荐使用工具



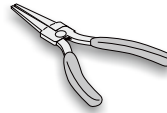
美工刀
Modeling knife



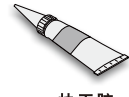
笔钻
Pin vise



镊子
Tweezers

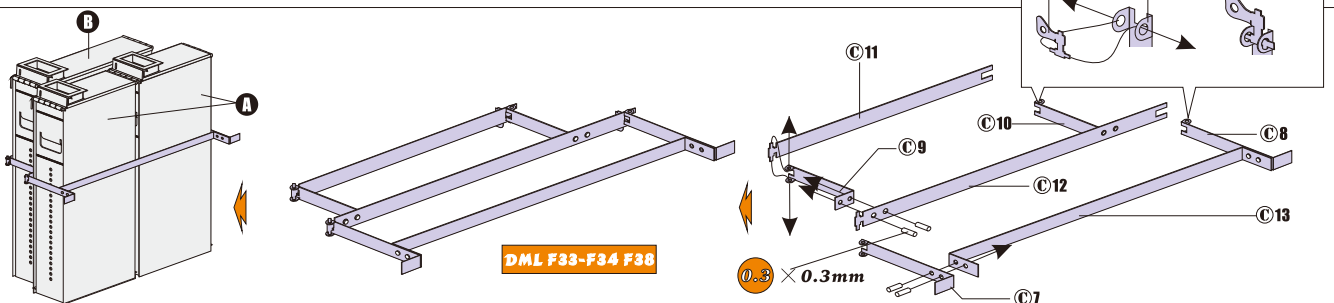
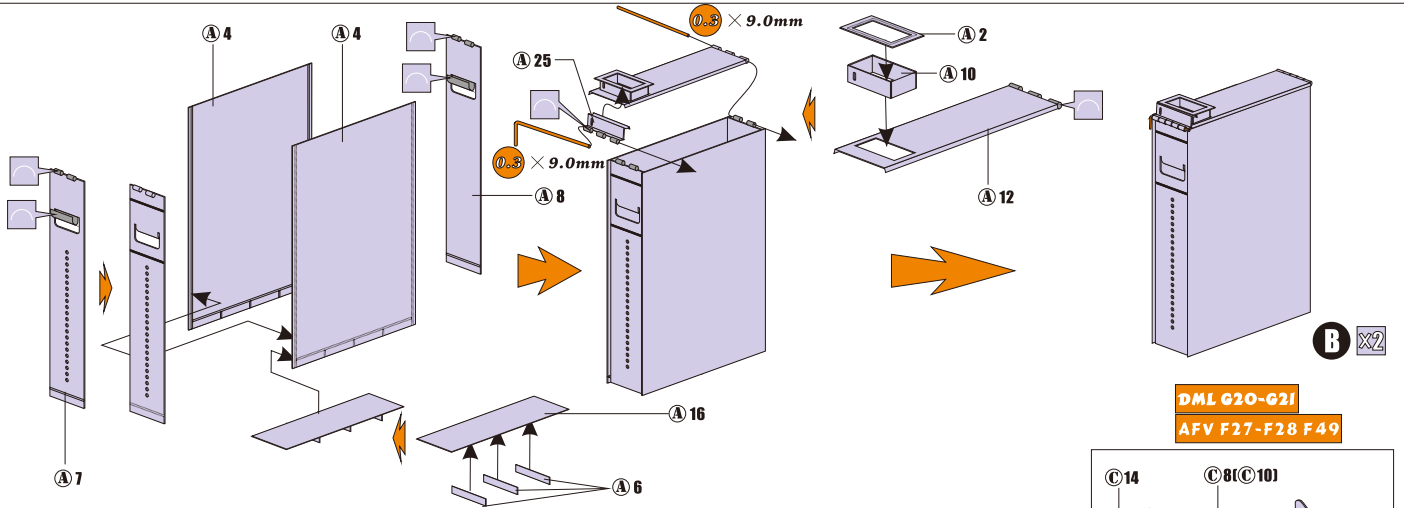
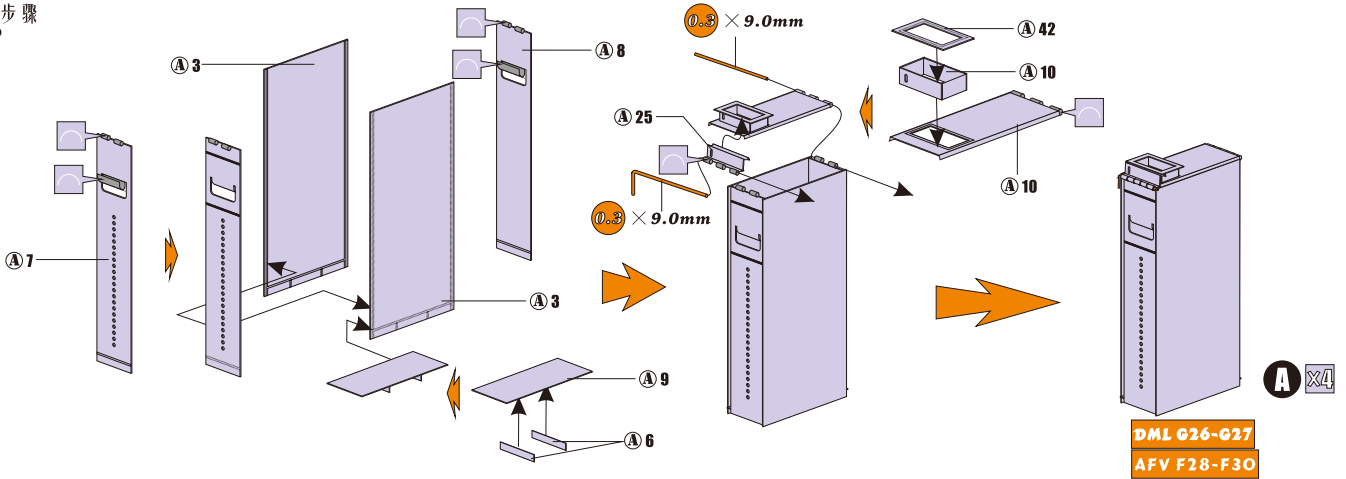


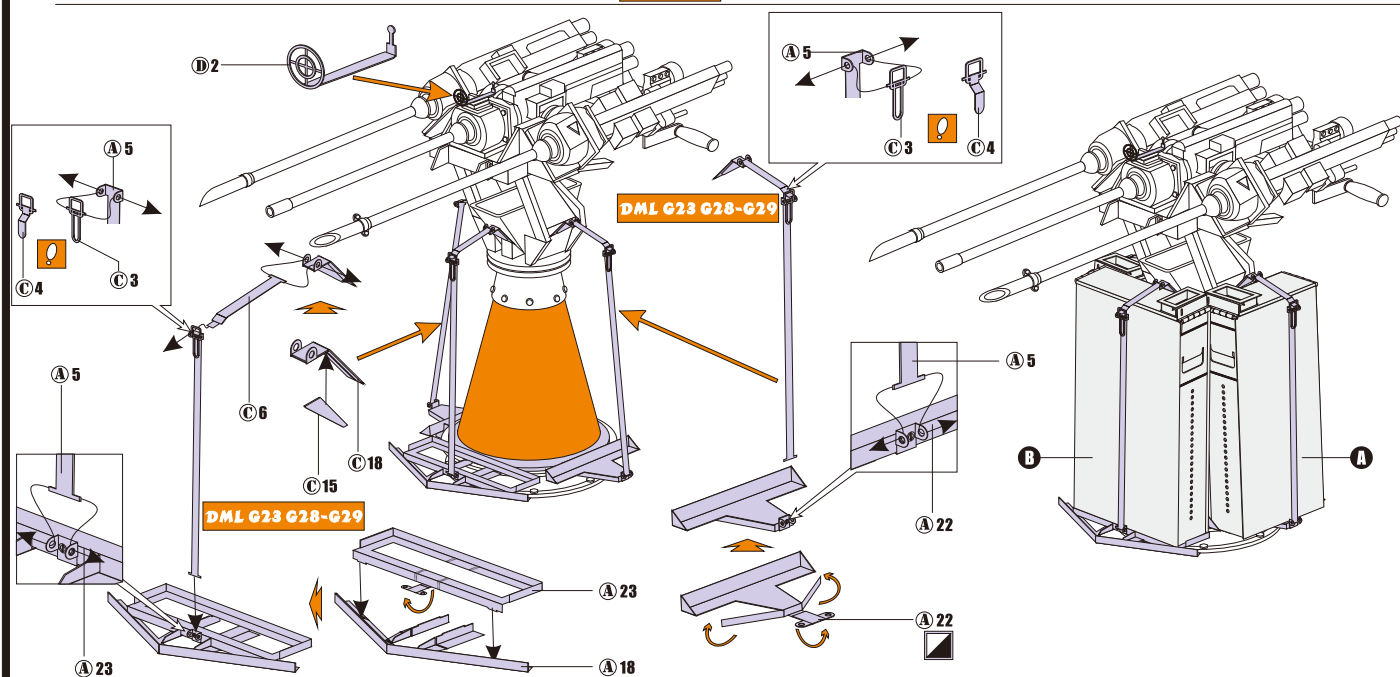
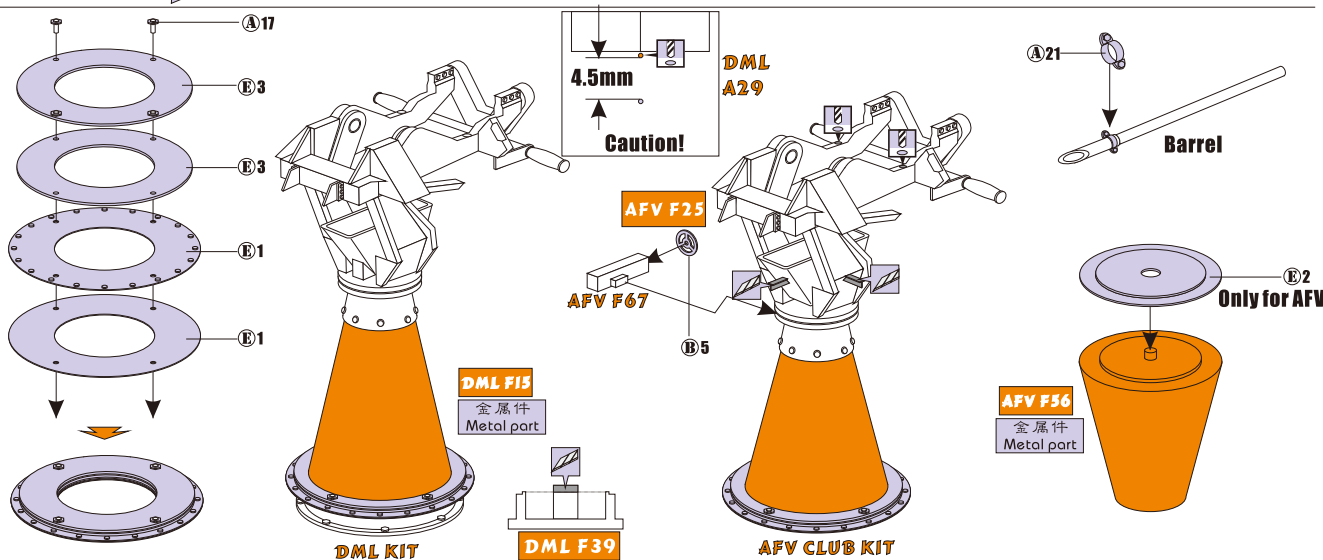
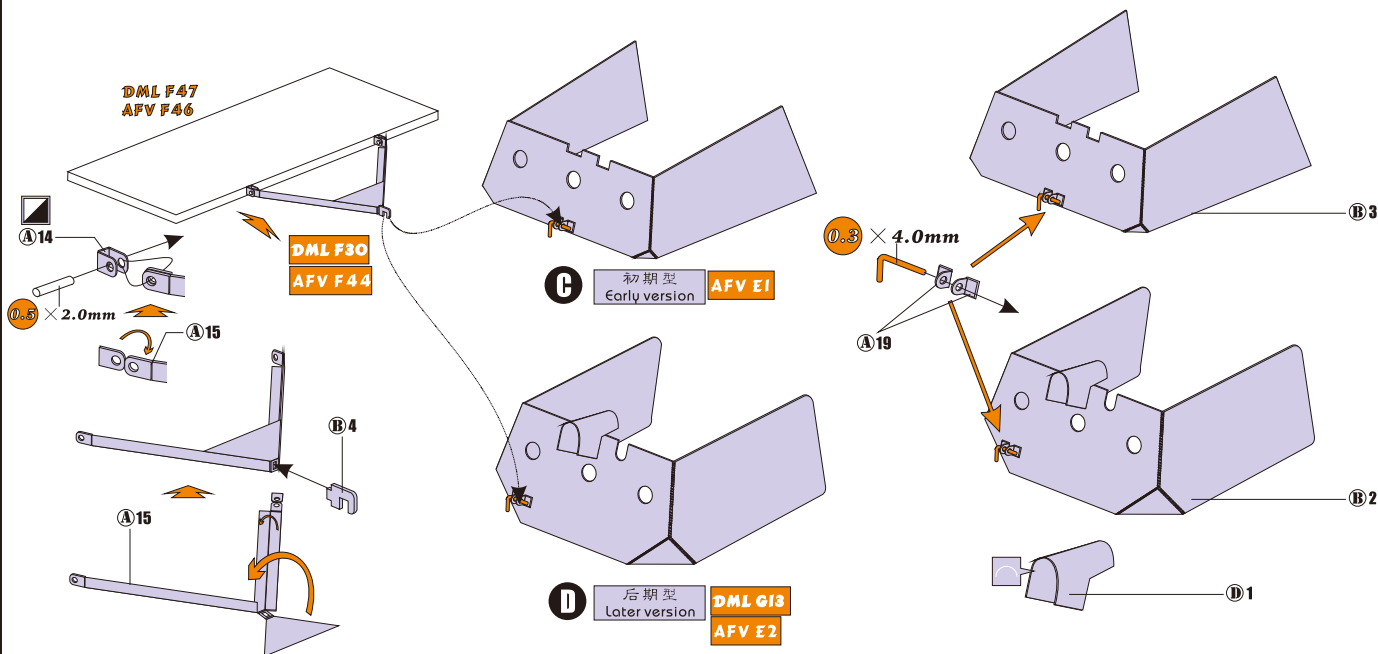
尖嘴钳

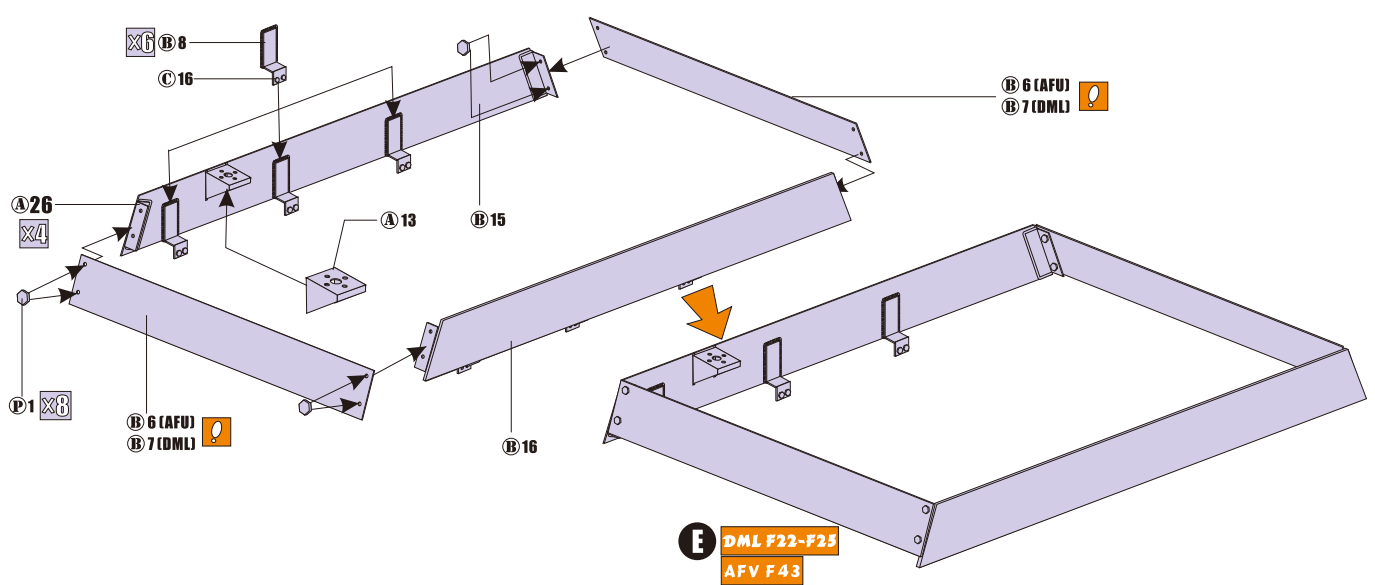
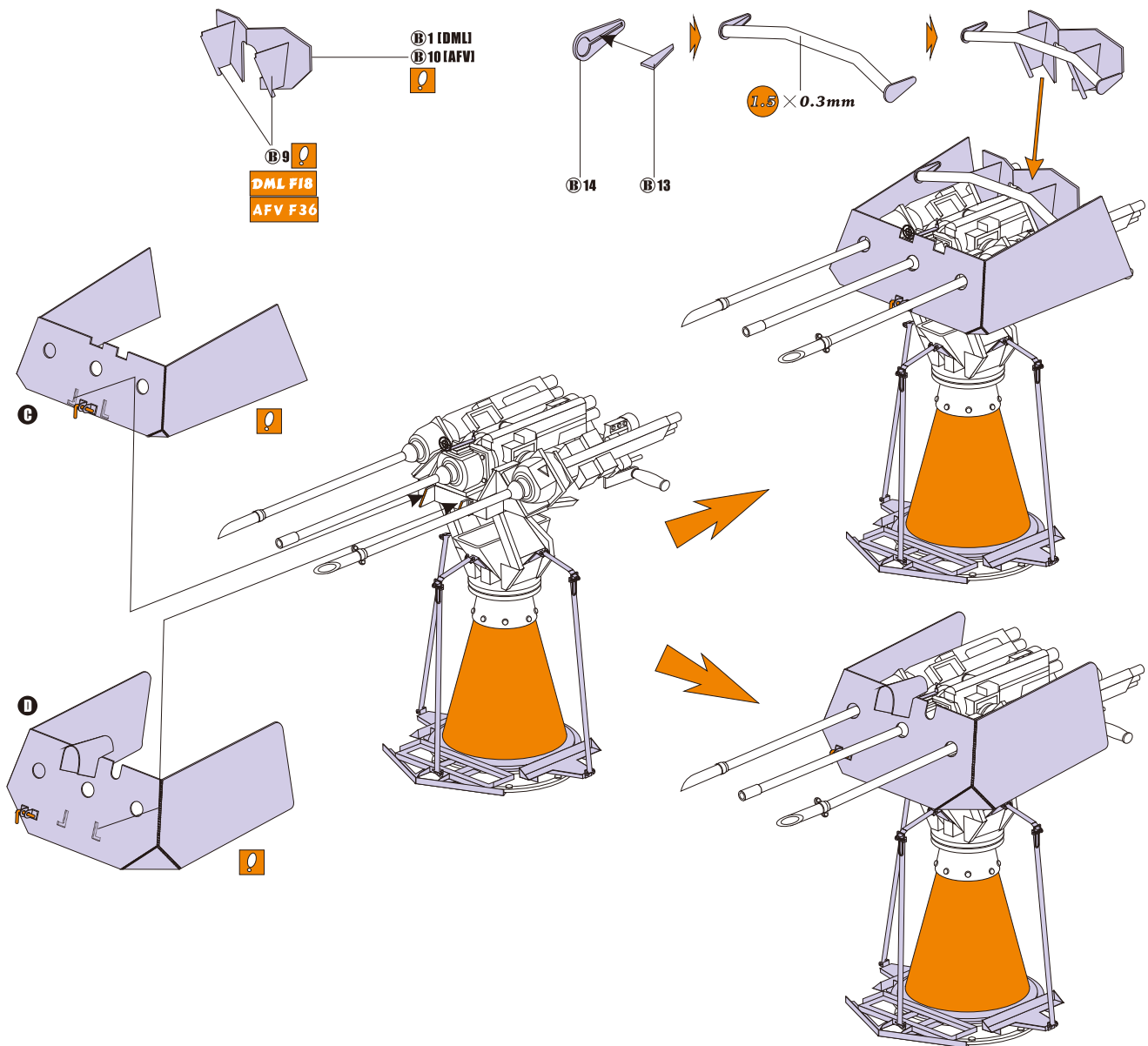


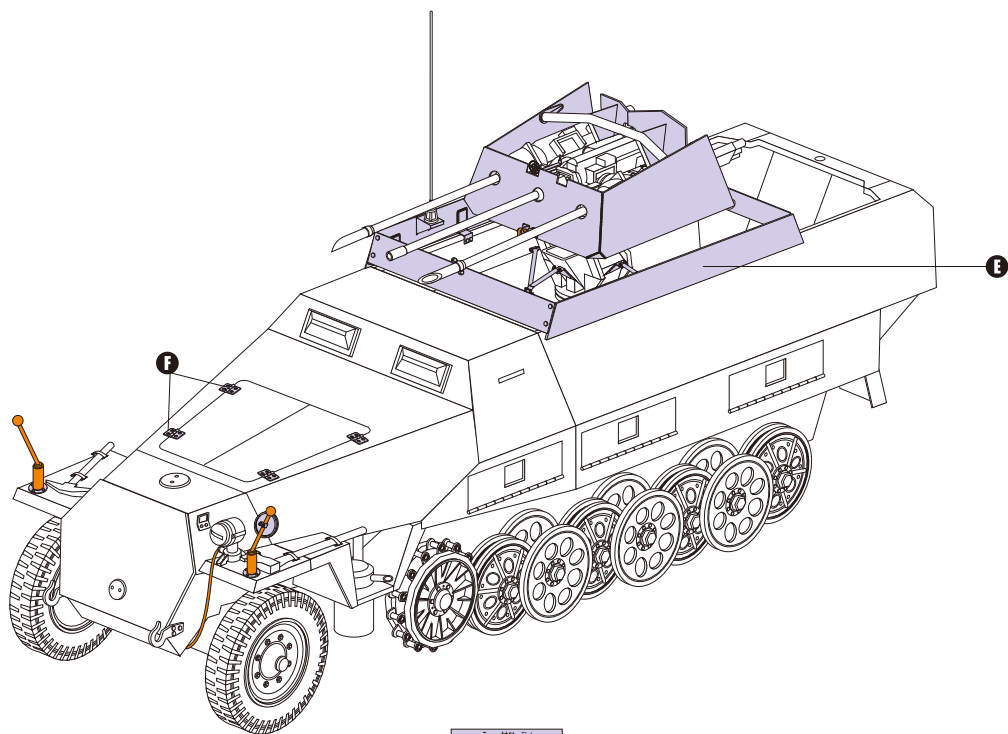
快干胶
Super glue

安装步骤 STEP

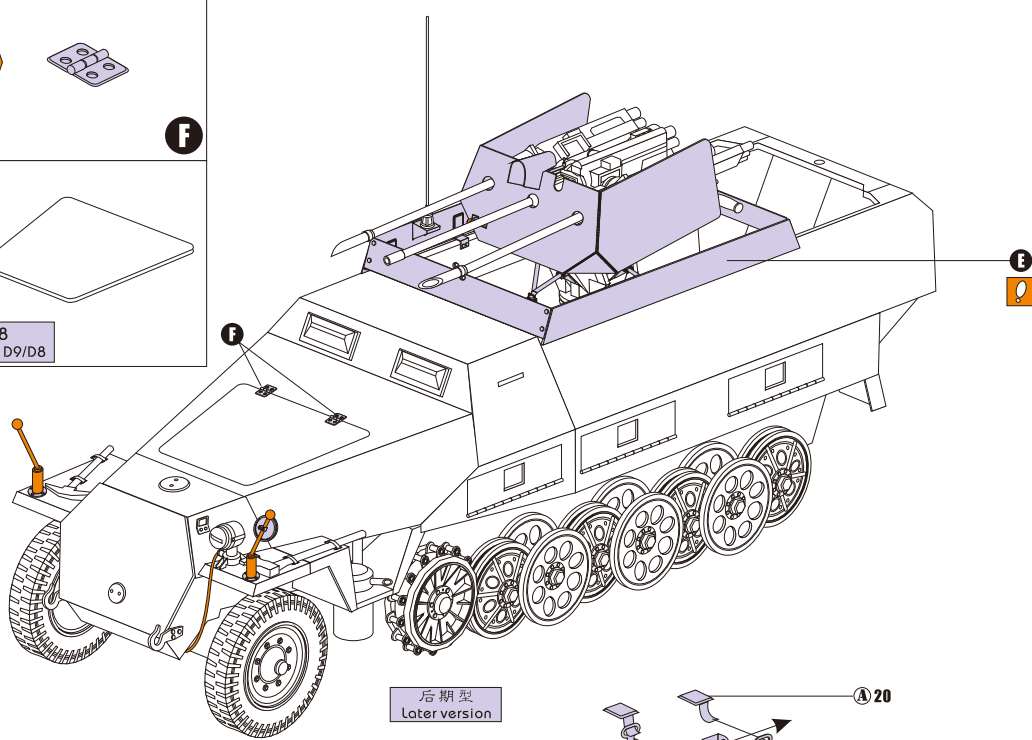
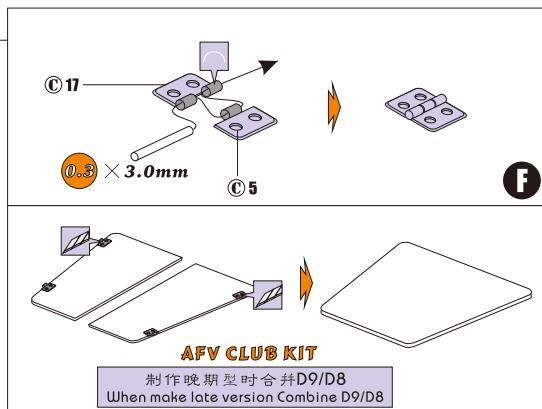








初期型
Early version



后期型
Later version

