

GERMAN JERRY CAN SET (EARLY TYPE) 1/35 ドイツ初期型ジェリカンセット



機能性の追求により携行缶としての高い完成度を誇ったのがドイツ軍のジェリカンです。コンパクトで小さな空きスペースに積み込み、横に並べたり積み重ねることもできるため、軽車輛や戦車にも容易に積載できました。また上部には3本の持ち手を備え、両手で2缶の運搬や、中身が空なら両手で4缶の運搬も可能でした。さらに注入口はすばやい開閉と確実な密閉を両立させたロック機構を採用。大きく分けてシンプルなX1パターンのプレスラインが入った初期型と、強度を高めるために複雑なパターンとなった中期以降のタイプがありました。初期型は主としてポーランド戦から北アフリカ、ロシア戦線初期まで使われ、一部は大戦後半まで使われ続けたのです。

Jerry cans used by the German army featured a functional design and their compact, stackable shape allowed them to fit into small spaces on light vehicles and tanks. Three handles on the top of the can enabled a person to carry 2-4 cans at a time. The filler cap had a lock mechanism for quick opening and secure sealing. Early-type cans featured simple cross-shaped indentations for structural reinforcement while later types had more complex indentation patterns. Early-type cans were seen from the Polish campaign to North Africa and the beginning of the Russian campaign, and some were continuously used until the latter half of the war.

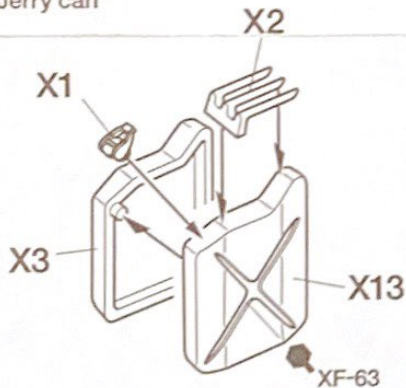
⚠ 注意

- 工具の使用には十分注意してください。特にナイフ、ニッパーなどの刃物によるケガや事故に注意してください。
- 接着剤や塗料は使用する前にそれぞれの注意書きをよく読み、指示に従って正しく使用し、使用するときは換気に十分注意してください。
- 小さなお子様のいる所での工作はやめてください。小さな部品の飲み込みや、ビニール袋をかぶつての窒息などの危険な状況が考えられます。

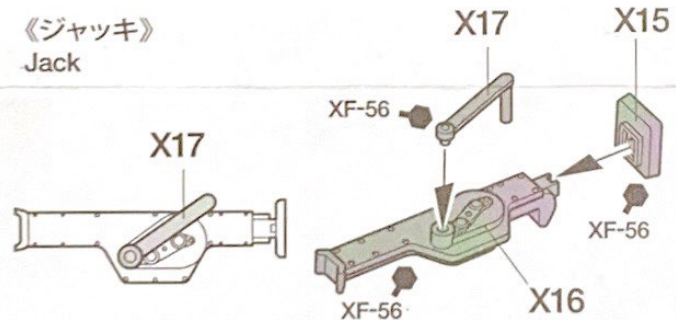
⚠ CAUTION

- When assembling this kit, tools including knives are used. Extra care should be taken to avoid personal injury.
- Read and follow the instructions supplied with paints and/or cement, if used (not included in kit). Use plastic cement and paints only.
- Keep out of reach of small children. Children must not be allowed to put any parts in their mouths or pull vinyl bags over their heads.

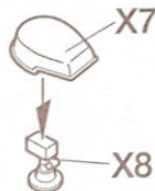
《ジェリカン》
Jerry can



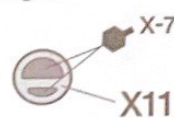
《ジャッキ》
Jack



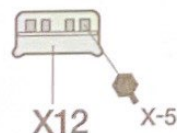
《ノテックライト》
Notek light



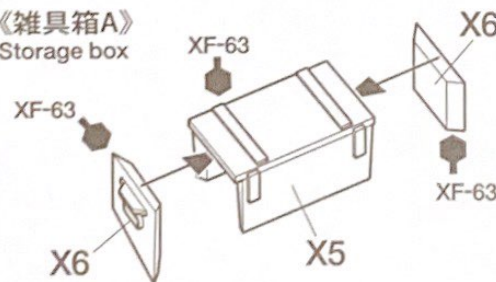
《テールランプ》
Taillight



《車間表示灯》
Convoy marker



《雑工具箱A》
Storage box



《雑工具箱B》
Storage box

