

1:72 SCALE PLASTIC KIT



DUAL COMBO!



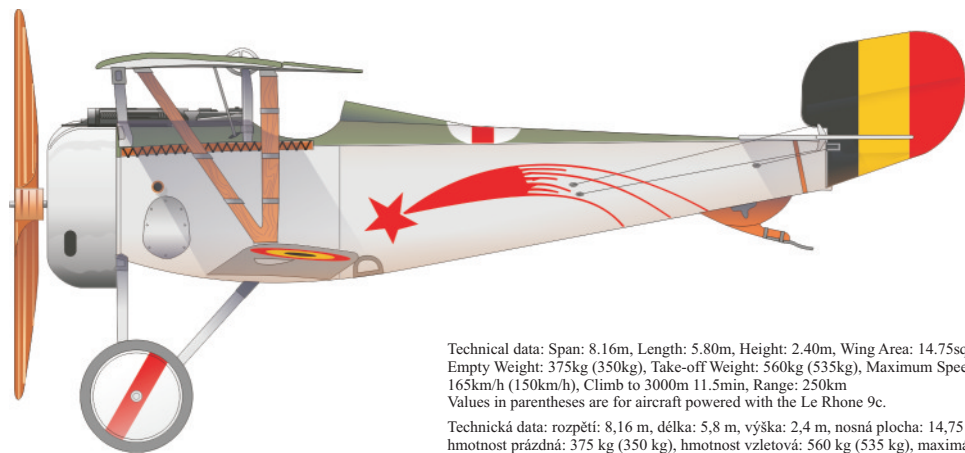
eduard

The French one-and-a-half strutter Nieuport 17, introduced in May, 1916, was further improved by the source factory, and on its basis developed into new types. One improvement introduced was the use of a new synchronized machine gun system by Vickers, which required the mounting of the gun to the right of the plan view centerline and also a modification of the rear bearers of the upper wing. Although the changes were somewhat superficial, a new type designation of Nieuport was introduced. The Nieuport 23 was delivered to service units at the beginning of 1917 in a version for advanced training and equipped with a Le Rhone 9c engine rated at 59Kw (80hp), and as a front line fighter with a Le Rhone 9J delivering 81Kw (110hp) and 9Jb with 88Kw (120hp). Armament consisted of one synchronized Vickers machine gun, sometimes supplemented by a Lewis machine gun on a mount on the top wing. Aircraft destined for the British RFC were usually armed only with the Lewis gun on a Foster mount, differing from similarly armed Nieuport 17s. The Nieuport 23 could also carry eight Le Prieur rockets on the interplane struts.

Nieuport 23s served with the French Air Force for a relatively short period of time. By the middle of 1917, they had begun to be replaced by the new N.24, but they served in large numbers and for a long time (as long as 1925) in the Russian and Soviet air forces. In Russia, the type was also built under license at the factory at Dux. Several N.23s were acquired by Belgium, five aircraft by Switzerland (1917-1921), 80 going to the British RFC from March, 1917 to the end of the war, and 50 (of which three were equipped with weaker engines) being delivered to the USA for training. At the end of the war, and for a short period after, Russian N.23s also found their way into Finnish service (2), Poland (3) the Ukraine (8) and Czechoslovakia (1).

Francouzské stíhací sesquiplány (jedenapůlplášňníky) Nieuport 17, zavedené do výzbroje Aviation Militaire v květnu 1916, byly mateřskou továrnou dále vylepšovány a na jejich základě byly vyvíjeny nové typy. Jednou z úprav bylo použití nového synchronizačního systému kulometu Vickers, které si vyžádalo jeho posunutí vpravo od osy letounu a dále použití upraveného zadního nosníku horního křídla. I když se tak původní N.17 změnil jen nepatrně, dostal velkoryse nové typové označení Nieuport 23. Třiadvacítky byly dodávány od počátku roku 1917 ve verzi pro pokročilý výcvik s motory Le Rhone 9c o výkonu 80k/59kW nebo jako stíhací s motory Le Rhone 9J o 110k/81kW a 9Jb o 120k/88kW. Výzbroj tvořil jeden synchronizovaný kulomet Vickers, někdy doplněný kulometem Lewis na kožlíku na baldachýnu horního křídla. Letouny dodané britským RFC byly většinou vyzbrojeny pouze Lewisem na lafetě Foster, což znesnadňuje rozlišení od stejně vyzbrojených Nieuportů 17. Nieuporty 23 mohly nosit i 8 raket Le Prieur na mezikřídelních vzpěrách.

Třiadvacítky sloužily ve francouzském letectvu poměrně krátce, již v polovině roku 1917 začaly být nahrazovány novými N.24, ale velkým a dlouholetým uživatelem (až do roku 1925) bylo ruské a následně sovětské letectvo. V Rusku byl typ také vyráběn licenčně v továrně Dux. Několik N.23 získala Belgie, 5 kusů Švýcarsko (1917 - 1921), od března 1917 do konce války dostaly přibližně 80 strojů britské RFC, 50 kusů (z toho 3 se slabšími motory) bylo dodáno do USA jako cvičební stroje. Na konci války a v letech krátce po ní sloužily původně ruské třiadvacítky ve Finsku (2), v Polsku (3), na Ukrajině (8) a v Československu (1).



Technical data: Span: 8.16m, Length: 5.80m, Height: 2.40m, Wing Area: 14.75sq.m, Empty Weight: 375kg (350kg), Take-off Weight: 560kg (535kg), Maximum Speed: 165km/h (150km/h), Climb to 3000m 11.5min, Range: 250km
Values in parentheses are for aircraft powered with the Le Rhone 9c.

Technická data: rozpětí: 8,16 m, délka: 5,8 m, výška: 2,4 m, nosná plocha: 14,75 m², hmotnost prázdná: 375 kg (350 kg), hmotnost vzletová: 560 kg (535 kg), maximální rychlost: 165 km/h (150 km/h), výstup do 3000 m: 11,5 min, dolet: 250 km
Údaje v závorkách platí pro verzi s motorem Le Rhone 9c.

ATTENTION



UPOZORNĚNÍ



ACHTUNG



ATTENTION



注意



Carefully read instruction sheet before assembling. When you use glue or paint, do not use near open flame and use in well ventilated room. Keep out of reach of small children. Children must not be allowed to suck any part, or



Před započatím stavby si pečlivě prostudujte stavební návod. Při používání barev a lepidel pracujte v dobře



lire soigneusement la fiche d'instructions avant d'assembler. Ne pas utiliser de colle ou de peinture à proximité d'une flamme nue, et aérer la pièce de temps en temps. Garder hors de portée des enfants en bas âge. Ne pas



Von dem Zusammensetzen die Bauanleitung gut durchlesen. Kleber und Farbe nicht nahe von offenem Feuer verwenden und das Fenster von Zeit zu Zeit Belüftung öffnen. Bausatz von kleinen Kindern fernhalten. Verhüten Sie,



組み立てる前に必ず説明書をお読み下さい。接着剤や塗料をご使用の際は、窓を開けて十分な換気をおこない、火のそばでは使用しないで下さい。小さな子供の手の届かない所に必ず保管してください。部品の破片を嚥んだり、なめたり、飲んだりすると大変危険です。又、部品を取り出した後のビニール袋は、小さな子供が頭から被ったりすると窒息する恐れがありますので、破り捨ててください。

INSTRUKTION SIGNS * INSTR. SYMBOL * INSTRUKTION SINNBILDEN * SYMBOLES * 記号の説明



OPTIONAL
VOLBA
FACULTATIF
NACH BELIEBEN
選択する



BEND
OHNOUT
PLIER SIL VOUS PLAIT
BITTE BIEGEN
折る



OPEN HOLE
VYVRTAT OTVOR
FAIRE UN TROU
OFFNEN
穴を開ける



SYMMETRICAL ASSEMBLY
SYMETRICKÁ MONTÁŽ
MONTAGE SYMÉTRIQUE
SYMMETRISCHE AUFBAU
左右均等に組み立てる



NOTCH
ZÁŘEZ
L INCISION
DER EINSCHNITT
切る



REMOVE
ODRÁZNOUT
RETIRER
ENTFERNEN
移す



APPLY EXPRESS MASK
POUŽIT EXPRESS MASK
NABARVIT PŘED SLEPENÍM
AND PAINT BEFORE
GLUING

PARTS



DÍLY



TEILE



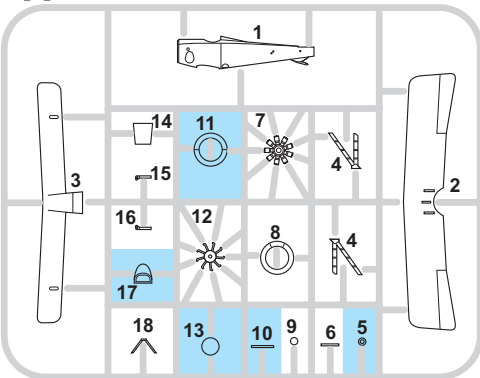
PIÈCES



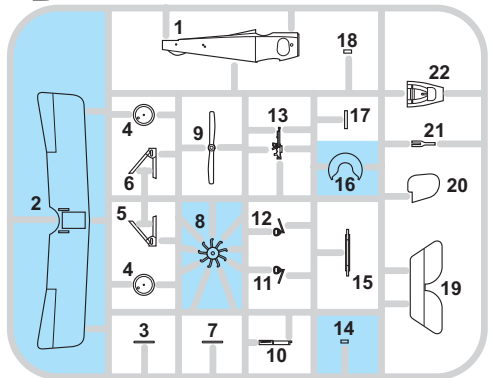
部品

PLASTIC PARTS

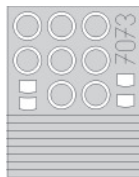
<A> 2 pcs.



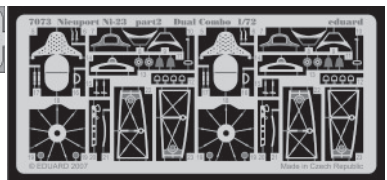
 2 pcs.

eduard
MASKCP - CLEAR PARTS
2 pcs.

1



PE - PHOTO ETCHED DETAIL PARTS



-Parts not for use. -Teile werden nicht verwendet. -Pièces à ne pas utiliser. -Tyto díly nepoužívejte při stavbě. -使用しない部品

COLOURS



BARVY



FARBEN



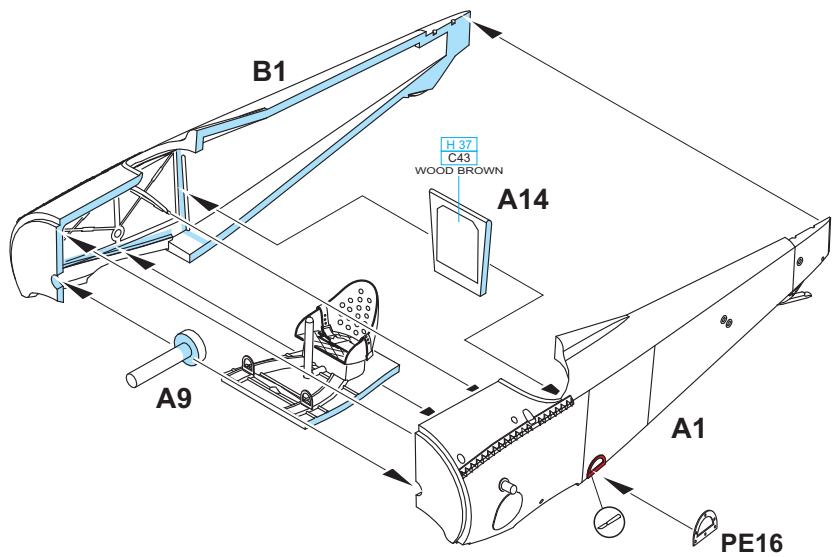
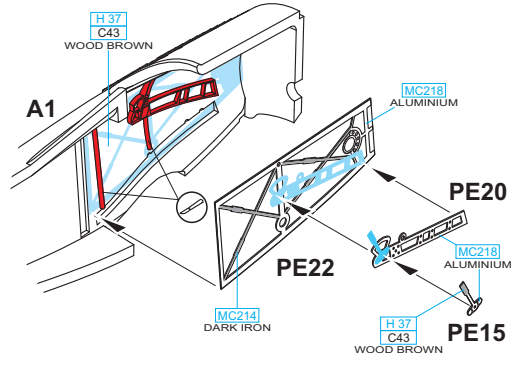
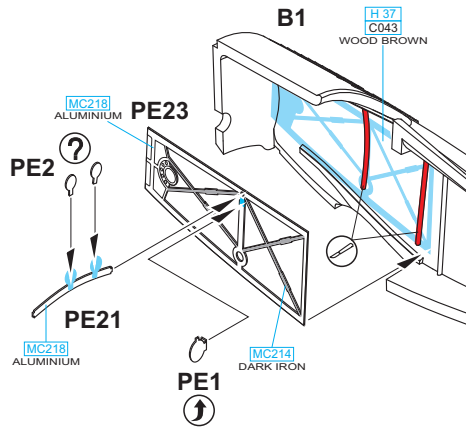
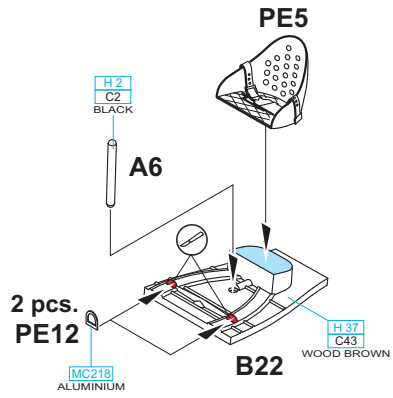
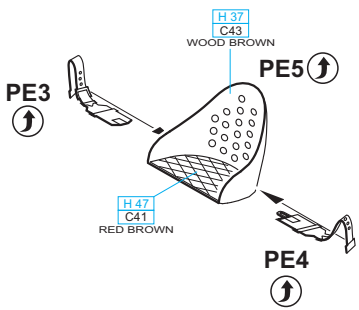
PEINTURE

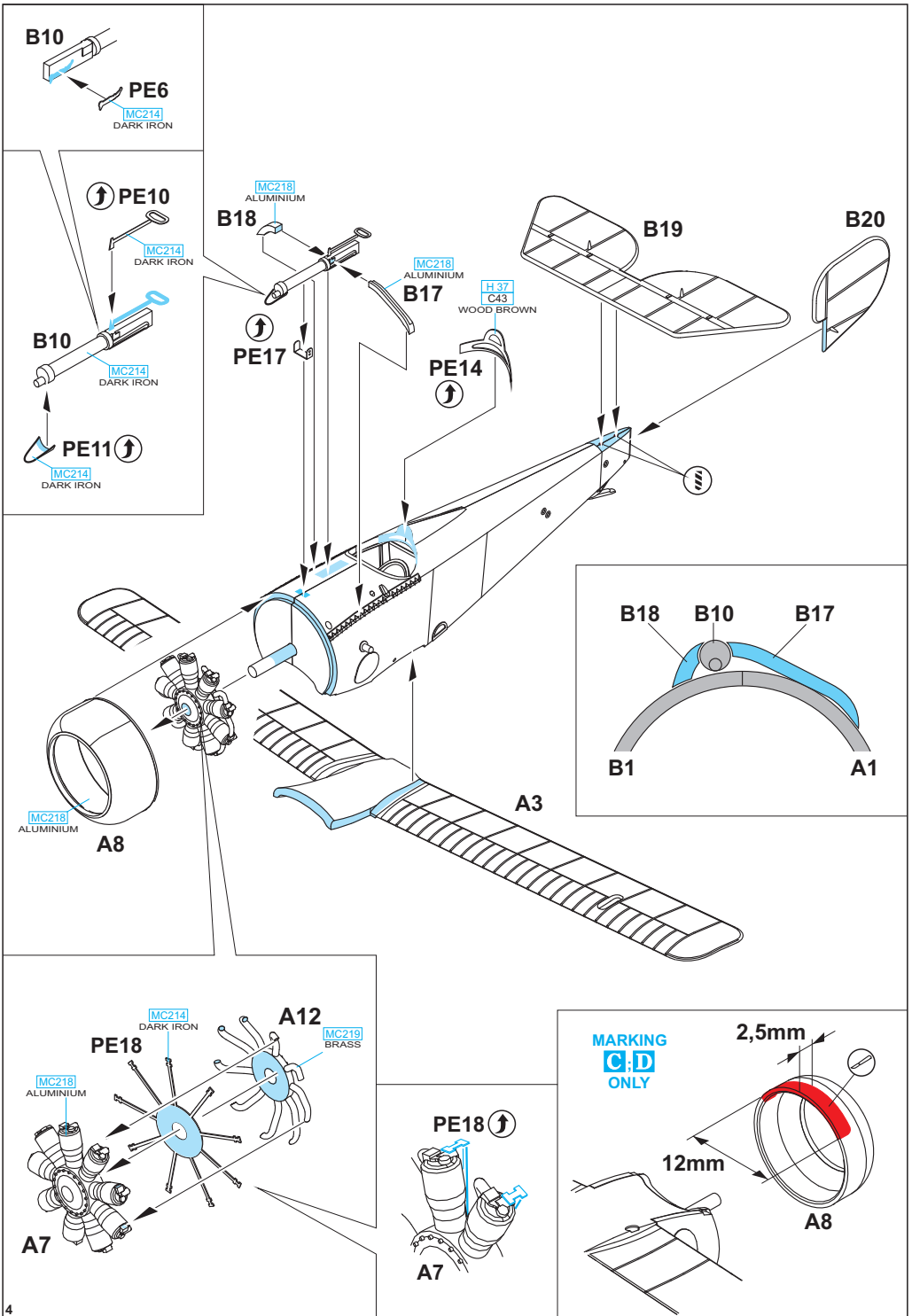


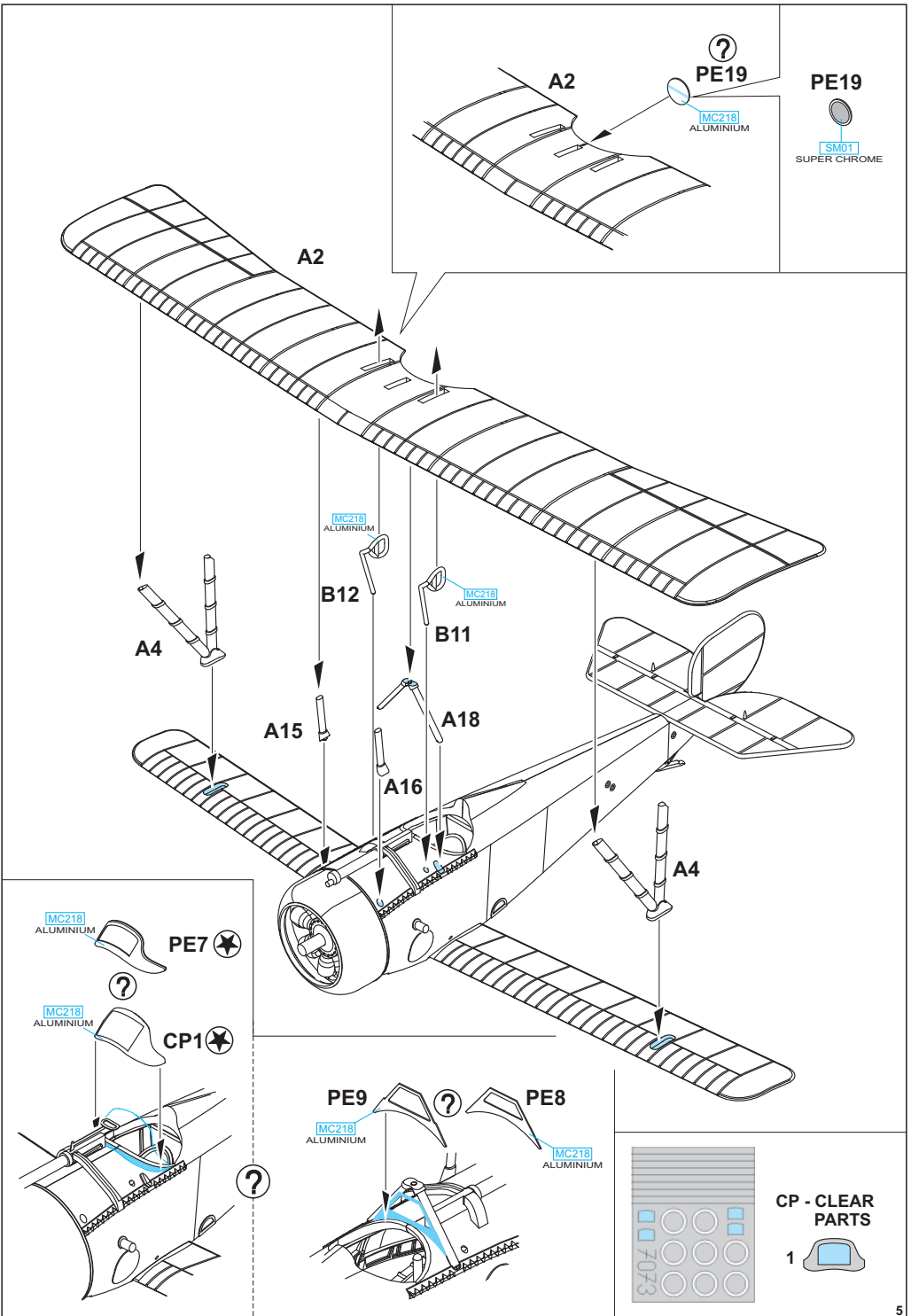
色

GSI Creos (GUNZE)		
AQUEOUS	Mr.COLOR	
H 13	C3	RED
H 37	C43	WOOD BROWN
H 47	C41	RED BROWN
H 51	C 11	LIGHT GRAY
H 304	C304	OLIVE DRAB

AQUEOUS	Mr.COLOR	
Mr.METAL COLOR		
MC214		DARK IRON
MC218		ALUMINIUM
MC219		BRASS
Mr.COLOR SUPER METALLIC		
SM01		SUPER CHROME







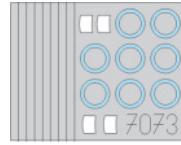
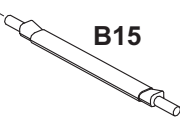
★ B4



B5



B15



B6

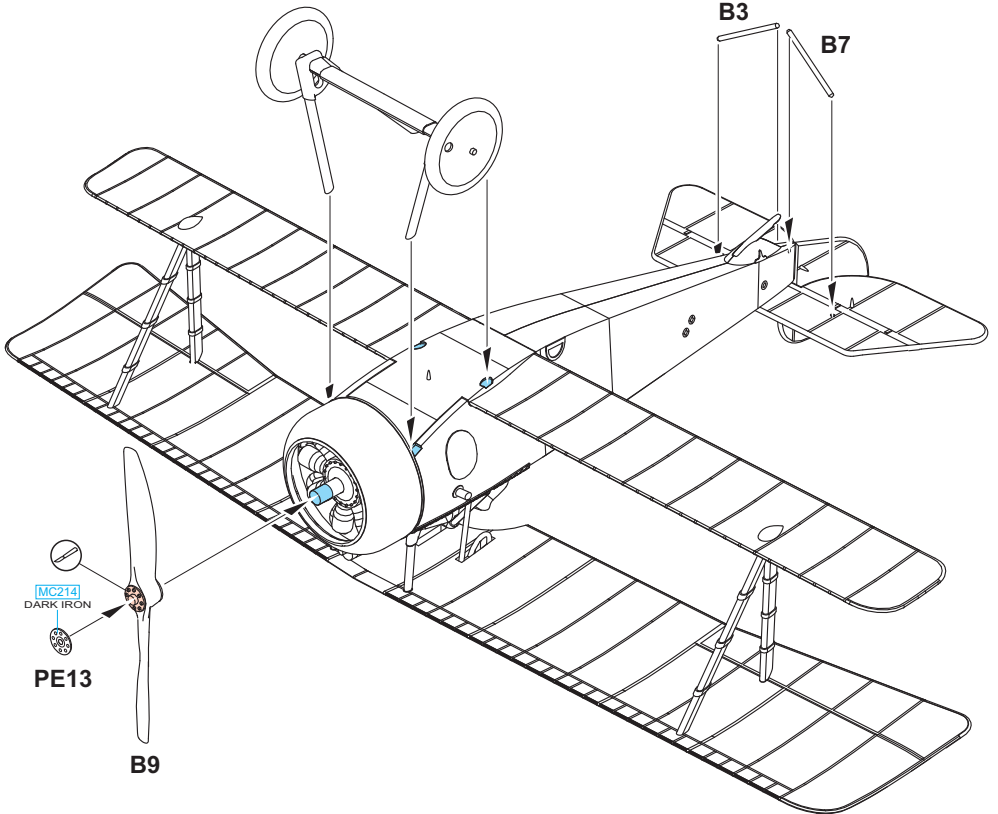


B4 ★



B3

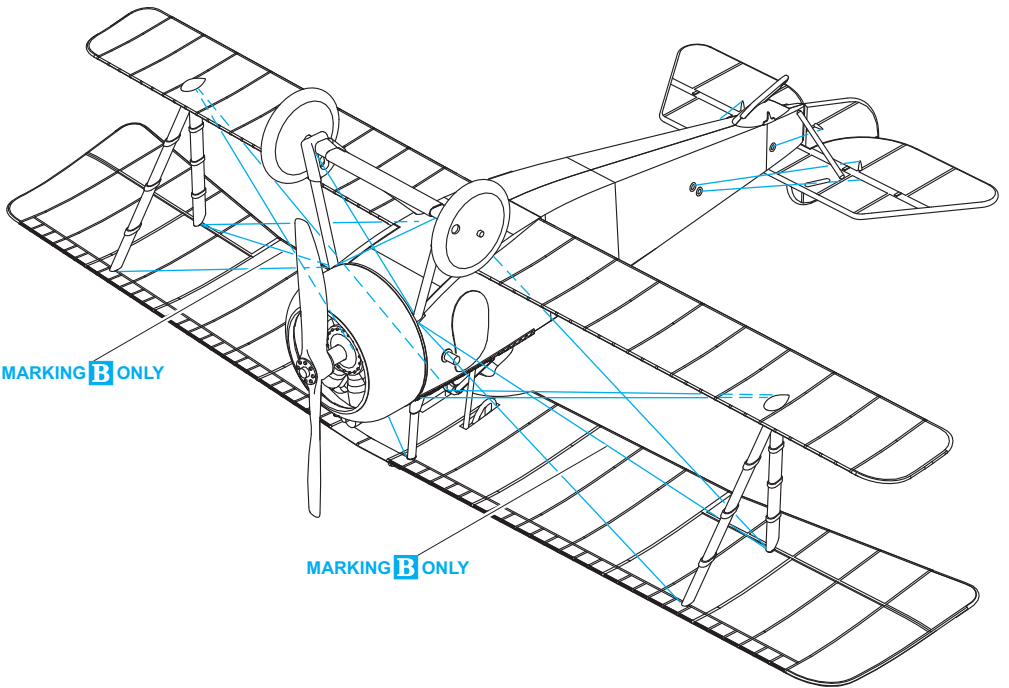
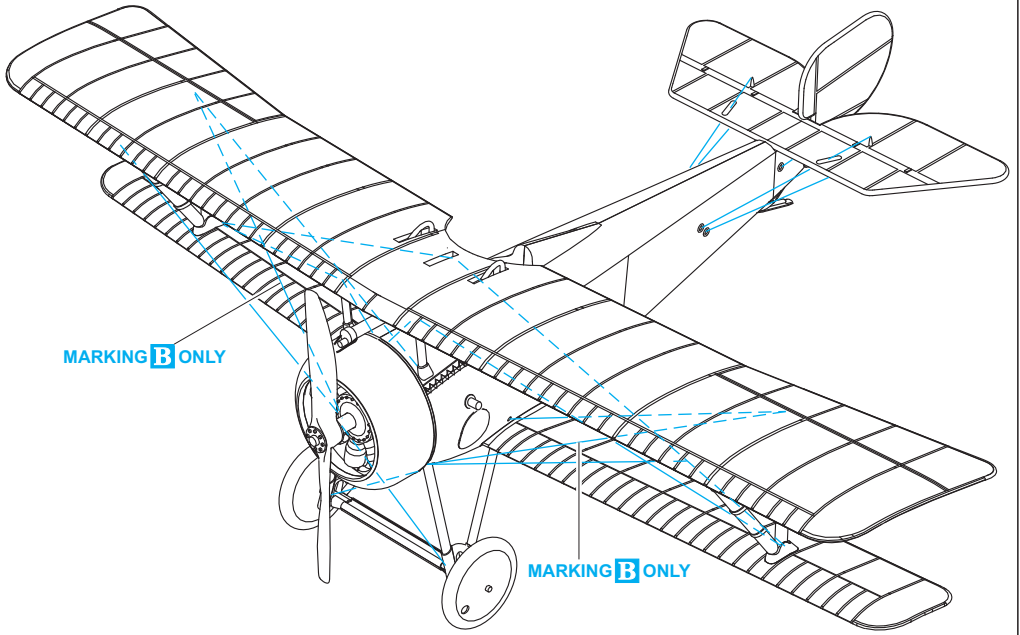
B7



MC214
DARK IRON

PE13

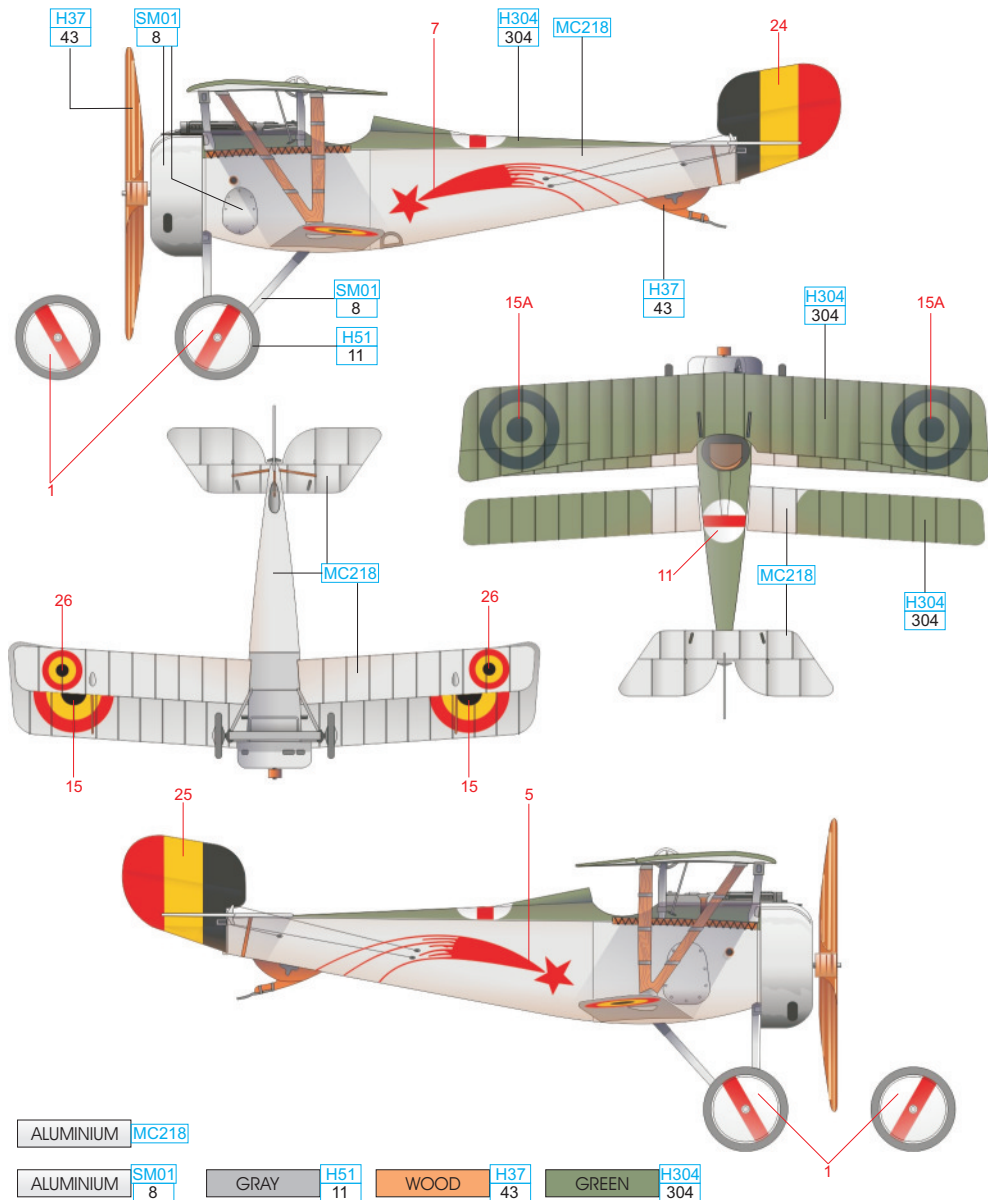
B9



A Adjutant Edmonde Thieffry, 5. Escadrille 'Comete', Belgium, summer 1917

Edmonde Thieffry was to have been a lawyer, but the war broke out, and he became a POW very early on. He managed to escape, and made an attempt to become a flyer. He did not allow several accidents to deter him, and he was eventually accepted. He was assigned to 5. Escadrille as a fighter pilot, and his first aerial victory was recorded on March 15, 1917, and on July 13, he became the first Belgian flyer to record two victories during one sortie. Flying Nieuports, he gained six victories, and after the unit converted to SPADs, a further four before being shot down on February 23, 1918, and spending time in a German hospital in Ghent. Another attempt at escape was made in April, but this was foiled. After the war, he returned to law, and entered politics, but his love of flying pushed him, along with two colleagues, to fly in the Belgian Congo in 1925. On April 11, 1929, he crashed in a tropical storm, and, together with one of his friends, died.

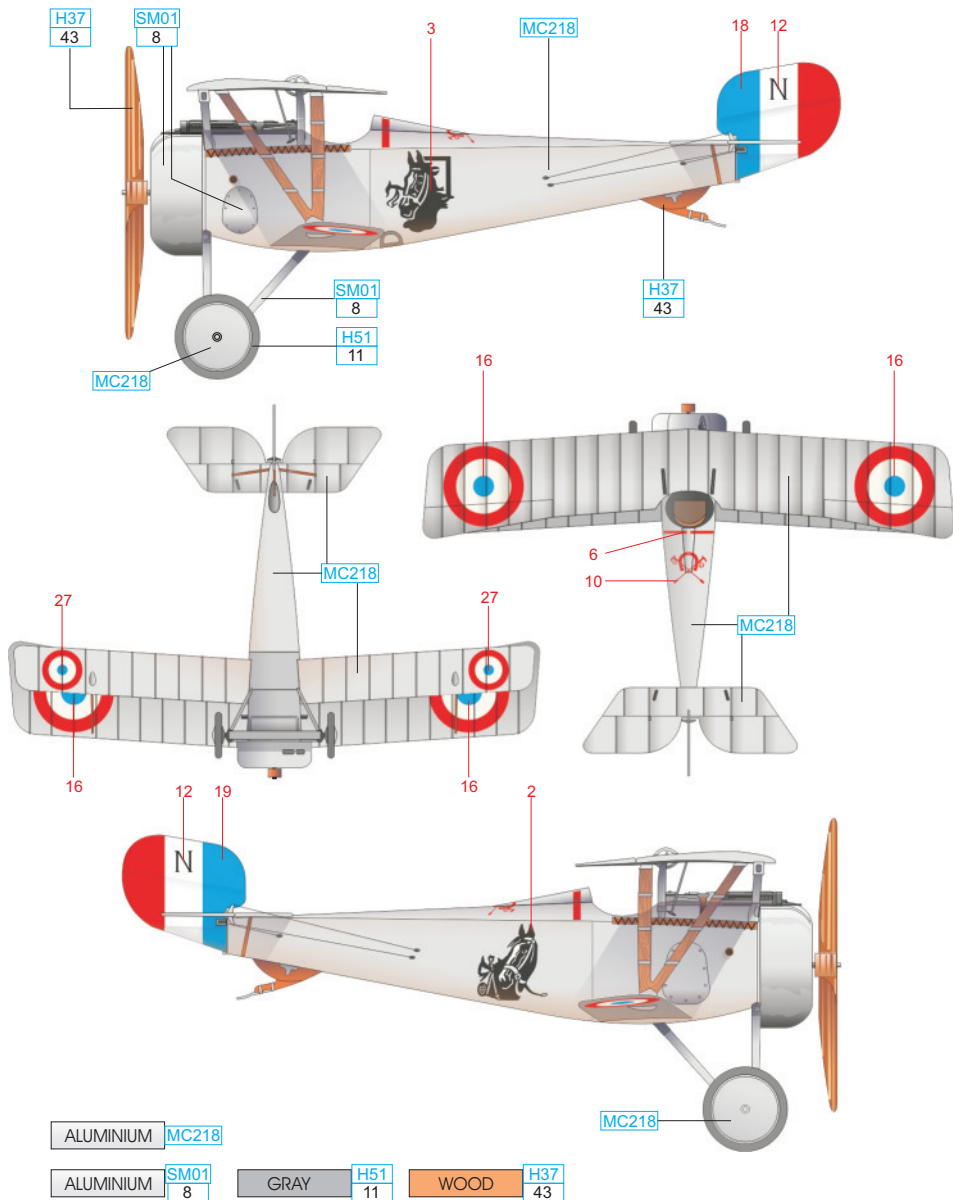
Edmond Thieffry se měl stát právníkem, ale vypukla válka a on byl hned na jejím začátku zajat. Podařilo se mu však uprchnout a pokusil se stát letcem. Přestože měl mnoho havárií, nenechal se odradit a nakonec byl přijat. Byl zařazen jako stíhač k 5. Escadrille. První vítězství zaznamenal 15.3.1917 a 13.7. se mu jako prvnímu belgickému podařilo sestřelit dva letouny během jedné akce. Na Nieuportech vybojoval 6 vítězství a po přezbrojení jednotky na SPADy další 4, než byl 23.2.1918 sestřelen a se zraněním hospitalizován v německé nemocnici v Ghentu. V dubnu se opět pokusil o útek, ale byl chycen. Po válce se vrátil k právům a vstoupil do politiky, ale láska k létání ho přiměla v roce 1925 odejít se dvěma společníky létat do Belgického Konga. 11.4.1929 však havaroval v tropické bouři a spolu s jedním z přátel zahynul.



B Russian Imperial Air Force, flown by Kibanov, October, 1917

Adorning aircraft fuselages with varying emblems was begun in the Russian Air Force by pilots that were sent to France to gain experience, where this practice was picked up. Kibanov's aircraft also carried original French markings, and he himself apparently wore a British flight suit. As indicated by the theme of the emblem adorning this aircraft, Kibanov was likely an officer with a cavalry unit. Kibanov, flying this aircraft, was shot down and killed on October 11, 1917, during combat near Minsk.

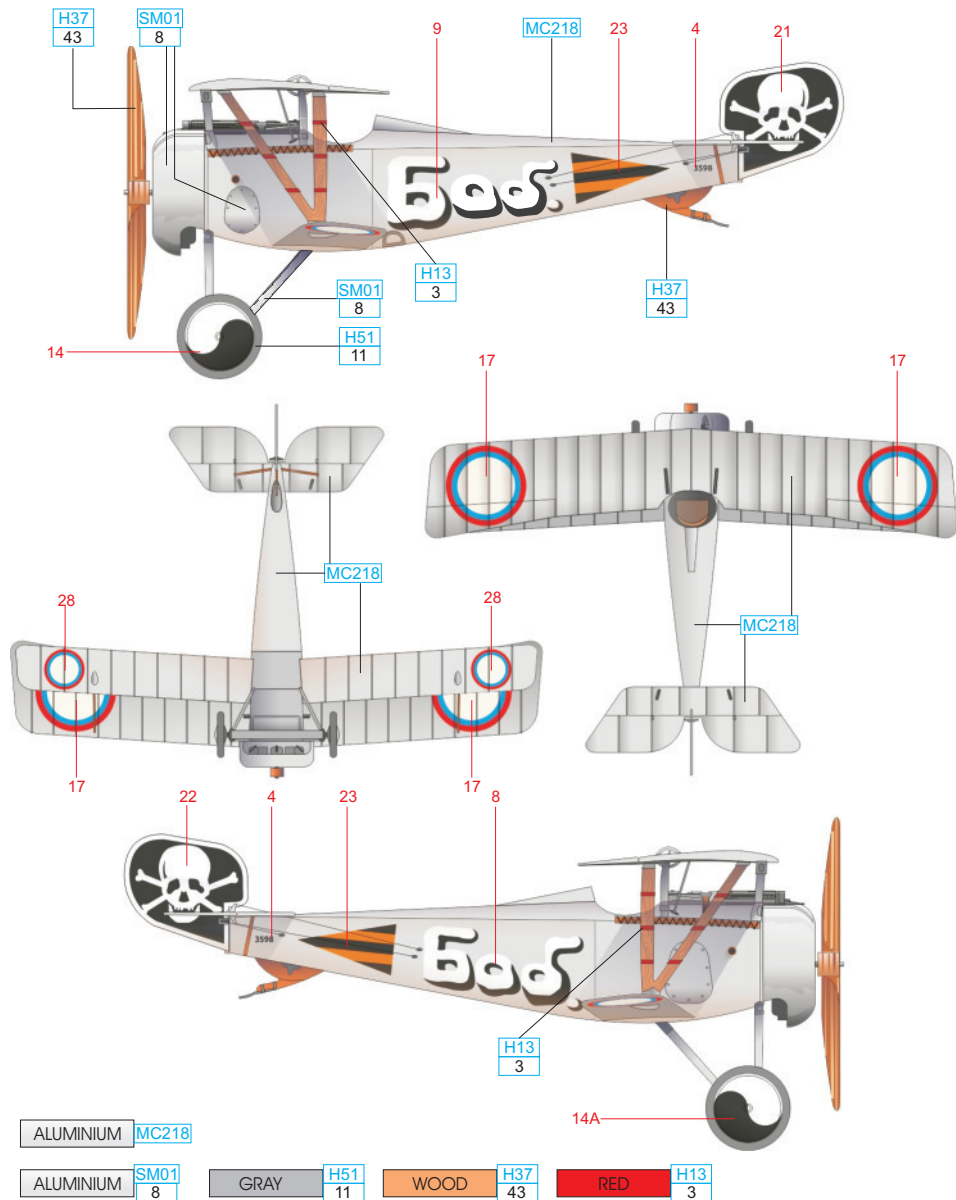
Různé emblémy namalované na trupu letounů začali v ruském letectvu používat piloti, kteří byli sbírat zkušenosti ve Francii a tuto praxi tam okoukali. Kibanovův stroj navíc nese původní francouzské označení a on sám zřejmě používal britskou leteckou kombinézu. Vzhledem k tématu emblému na tomto letounu byl zřejmě Kibanov původně důstojníkem jezdeckva. Kibanov byl na tomto letounu sestřelen a zabit 11.10.1917 během akce poblíž Minsku.



C N.3598, Lt. Boris 'Bob' Guber, 19), Russian Imperial Air Force, Halic, fall, 1917

Published references often misidentify the illustrated aircraft, with the inscription 'Bob', as being a Nieuport 17. A footed skull on the rudder was the unit marking of the 19. KAO (Korpusnoj aviacionnij otryad – Army Corps Aviation Detachment), commanded by Captain Alexander A. Kozakov, a Russian ace with twenty kills. Also erroneously, this aircraft has often been associated with him. After the Revolution, this aircraft served in this guise with 1st Combat Air Group under the command of Ivan Pavlov. In March, 1918, it was, along with other N.23s, captured by the Austro-Hungarian army. These were later left on Ukrainian territory. The 1. Field Aviation Unit of the Ukraine Halic Army, of the Western Ukrainian Republic, used them with replacement engines, among other components, against Poland in 1919. Guber, at that time a Lt. Colonel, flew with the Ukrainian Air Force likely up to his death.

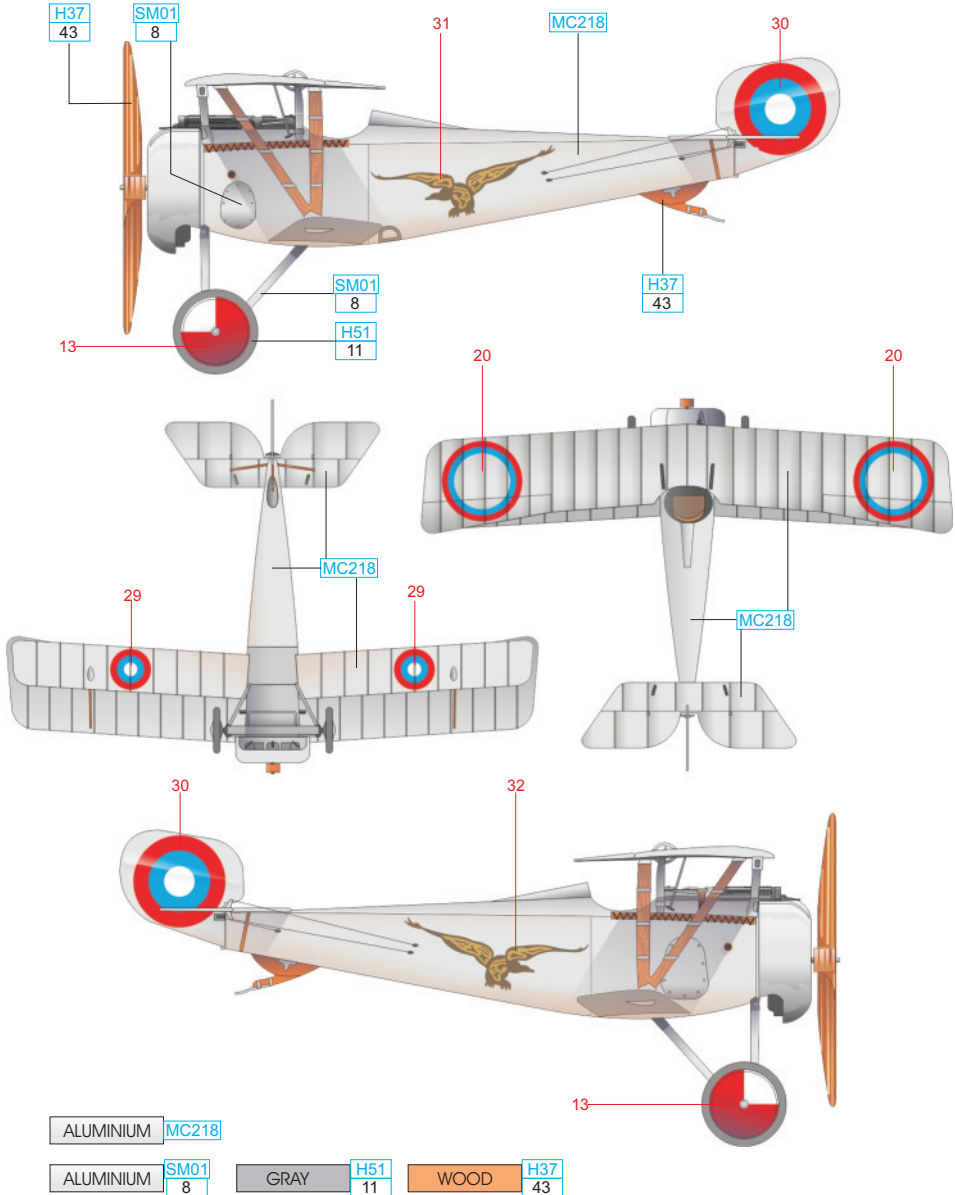
V literatúre často zobrazovaný Nieuport s nápisem "Bob" byl dříve mylně označován jako Nieuport 17. Lebka s hnáty na směrovce byla znakem 19.KAO, kterému velel štábní kapitán Alexandr Alexandrovič Kozakov, ruské eso s dvaceti sestřely. Jemu také bylo často, opět mylně, přisuzováno používání tohoto letounu. Stroj po revoluci sloužil krátce v nezměněné podobě v 1.bojové aviaigrupě pod velením Ivana Pavlova. V březnu 1918 byl s dalšími N.23 ukořistěn rakousko-uherskou armádou. Ta jej po odsunu ponechala s další leteckou technikou na území Ukrajiny. 1.polní letecká setnina Ukrajinské Haličské armády Západoukrajinské republiky jej pak používala s vyměněným motorem a mnoha dalšími díly na jaře 1919 v bojích s Polskem. U Ukrajinského letectva pravděpodobně létal až do své smrti i tehdy již podplukovník Boris Guber.



D N.3598, Czechoslovakia, fall, 1919

At the end of April, 1919, the Ukrainian Halic Army was forced to pull back by a Polish offensive. Pilots of the 1. Field Unit fled eastward to the Ukrainian Peoples' Republic, and some also southward to Czechoslovakia. Among the latter was N.3598 flown by pilot Rudorfer, who landed at Kosice. The aircraft, which utilized many replacement components and a weaker Le Rhone 9c engine, was at first attached to the 2nd Field Aviation Unit, from where it made its way into storage at the Aerial Arsenal in Prague on August 8th, 1919. In 1920, it was delivered to the main storage facility at Olomouc, where it remained until September, 1922. After overhaul a year later, it was delivered to a flight school unit in Cheb. There, it was finally stricken off charge at the end of 1924, beginning of 1925. In the form illustrated, it was displayed from October 12th to November 2nd, 1919 in the First Aviation Display, put on by the Association of Czechoslovak Pilots in Prague.

Koncem května 1919 byla Ukrajinská Haličská armáda donucena polskou ofenzivou k ústupu. Letci 1. polní letecké setniny odletli zčásti na východ do Ukrajinské lidové republiky a několik jich uprchlo na jih do Československa. Mezi nimi i pilot Rudorfer, který s N.3598 přistál 27.5. v Košicích. Stroj, u kterého bylo použito mnoho nepůvodních dílů a slabší motor Le Rhone 9c, byl zprvu přidělen 2. polní letecké setnině, odkud byl předán 8.7.1919 Leteckému arsenálu v Praze. V roce 1920 byl dopraven do Hlavních leteckých skladů v Olomouci, kde stál až do září 1922. Po opravě v Hlavních leteckých dílnách tamtéž byl v následujícím roce předán pilotní škole v Chebu. Tam byl na přelomu let 1924/25 definitivně odepsán. V uvedené podobě byl stroj vystaven od 12.10. do 2.11.1919 na 1. letecké výstavě, pořádané v Praze Asociací československých letců.





7017 -
Fokker Dr.I
DUAL COMBO

7021 -
Albatros D.V
DUAL COMBO



7051 -
SPAD XIII
ProfPACK