



# Detailní doplňková sada Detail complementary set

No 3026

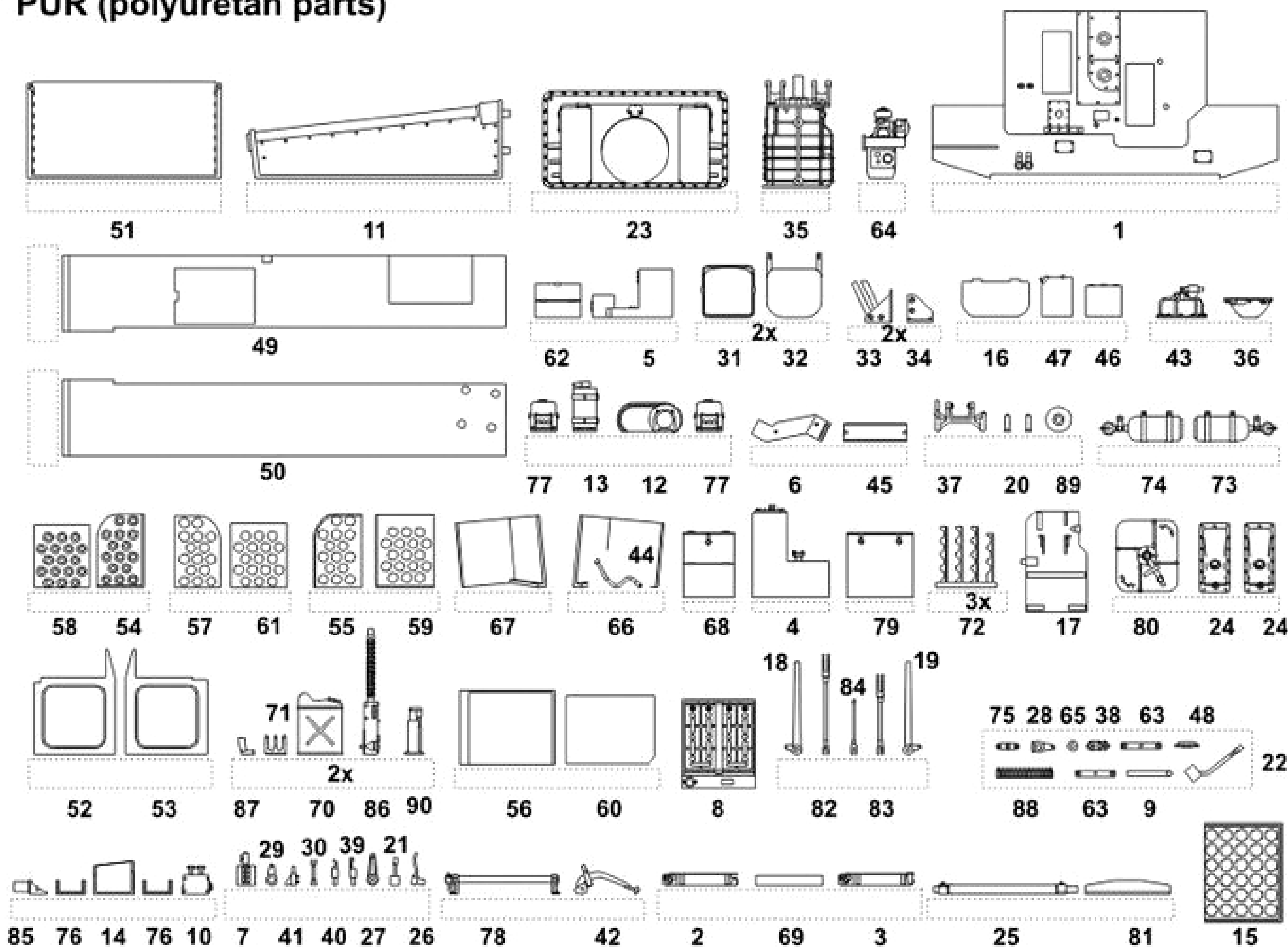
1/35

## M4 Sherman

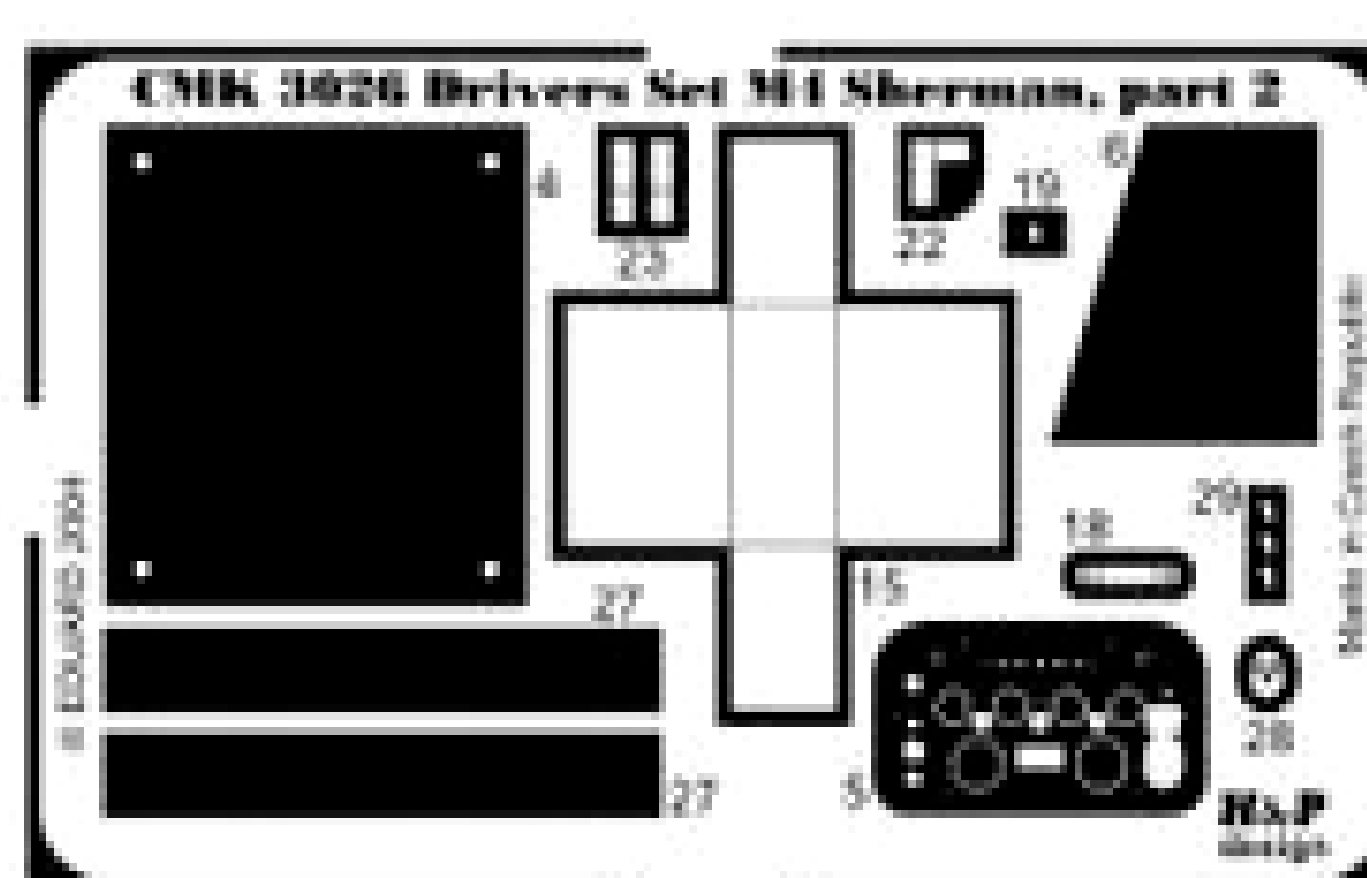
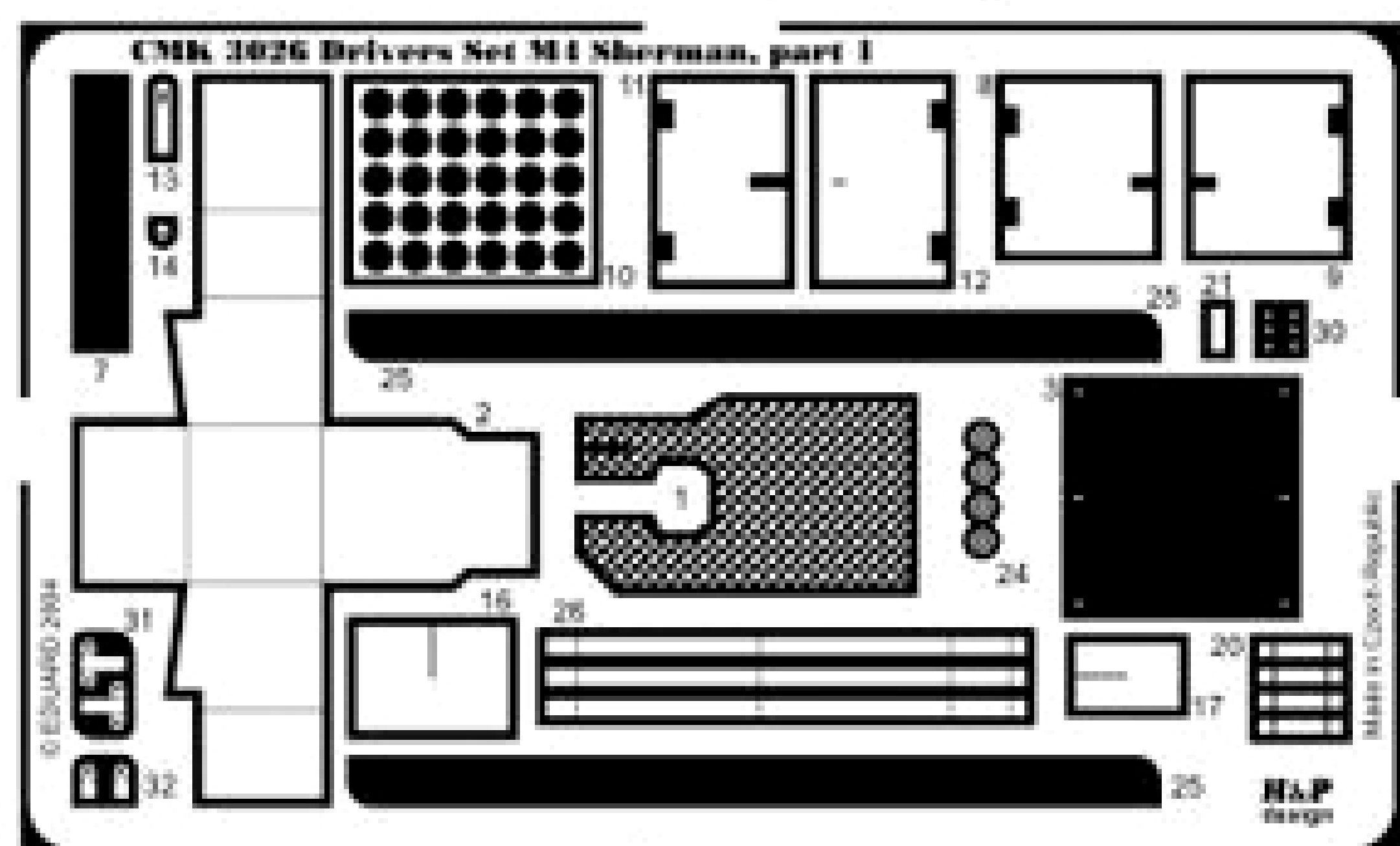
## driver set for Tamiya kit

Navštivte naše stránky/ Visit an official website [www.cmkkits.com](http://www.cmkkits.com)

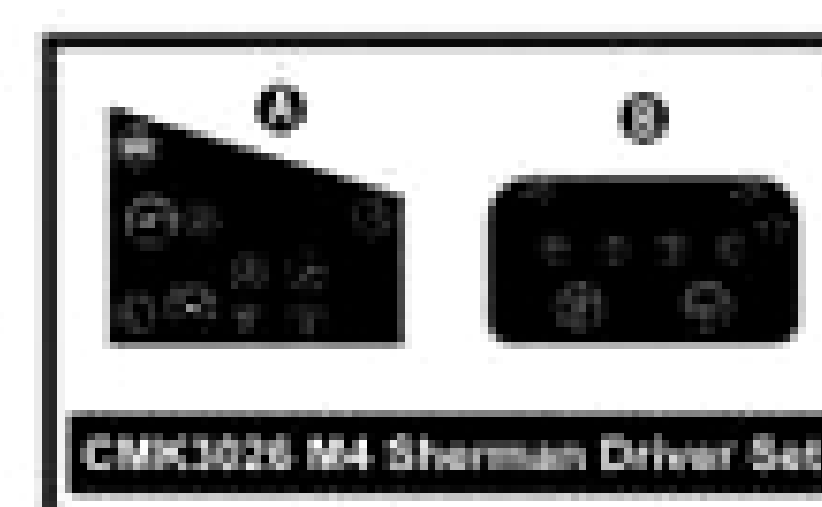
### PUR (polyuretan parts)



### PP (photo-etched parts)



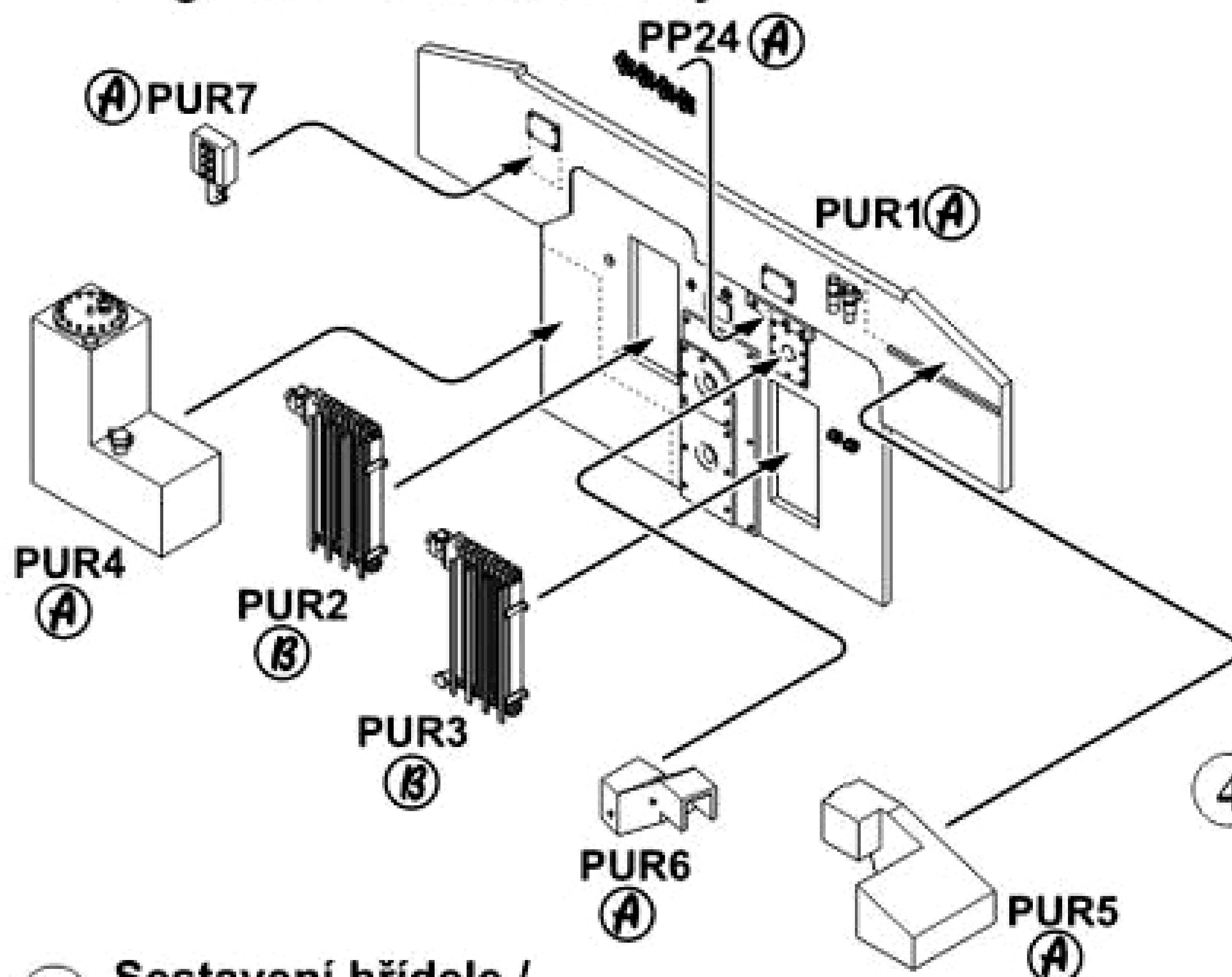
### CP (film parts)



K lepení použít kyanoakrylátové lepidlo!  
For best gluing results use cyanoacrylate glue!

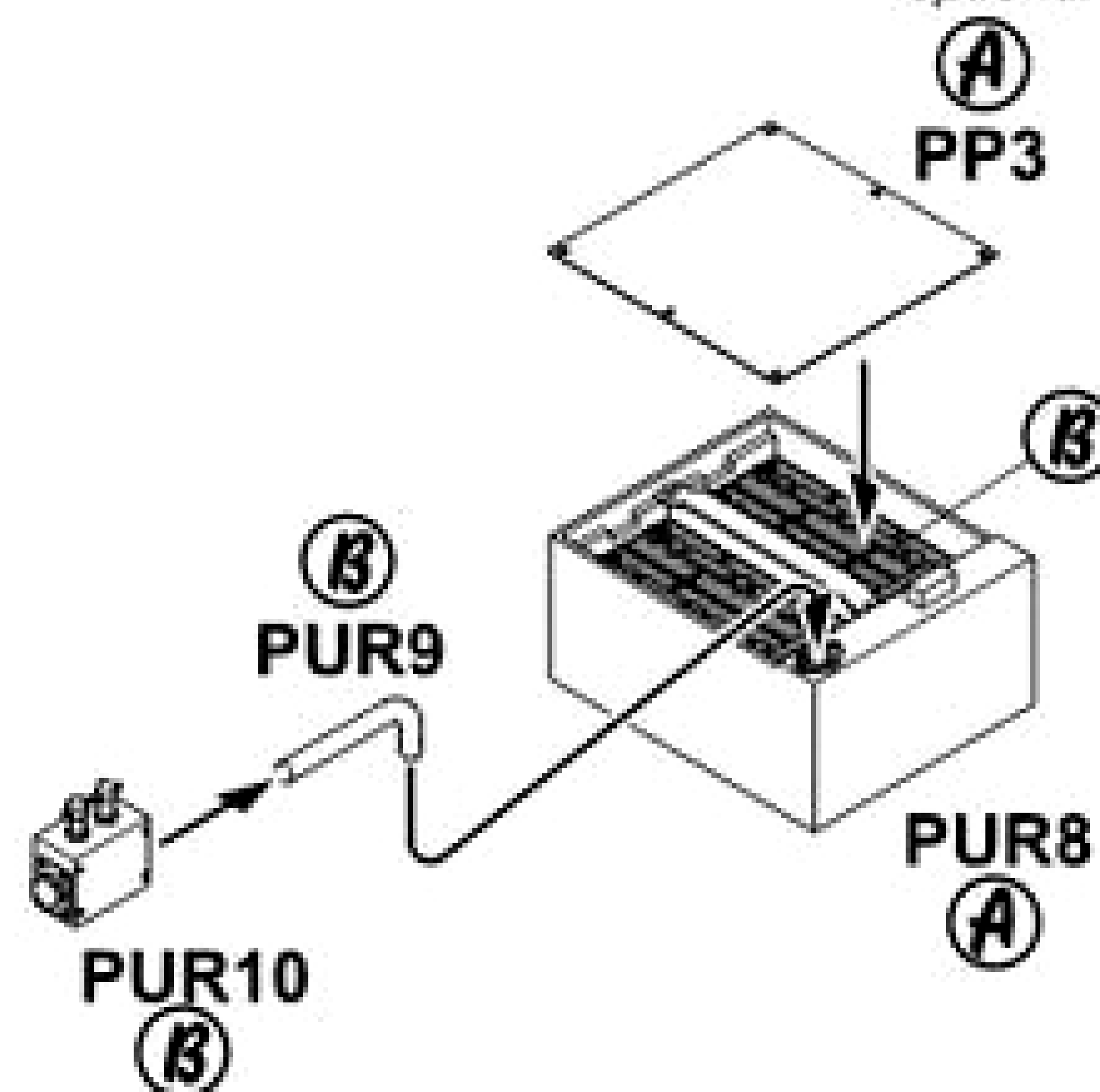
Nepoužívejte díly stavebnice: B4, B45, D18, D21  
Don't use parts from kit: B4, B45, D18, D21

**1 Sestavení motorové přepážky / Engine bulkhead assembly**

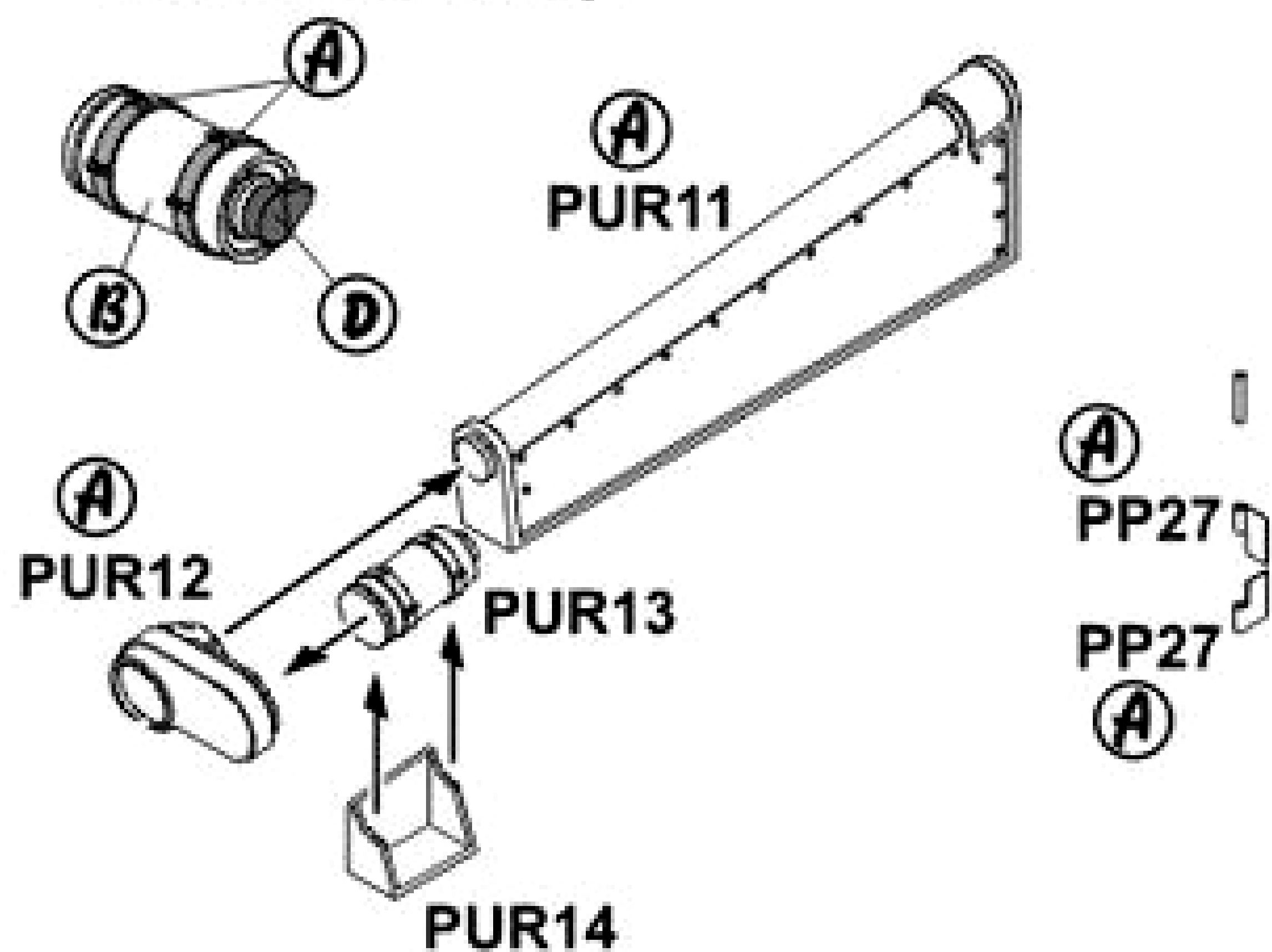


**2 Sestavení baterií / Batteries assembly**

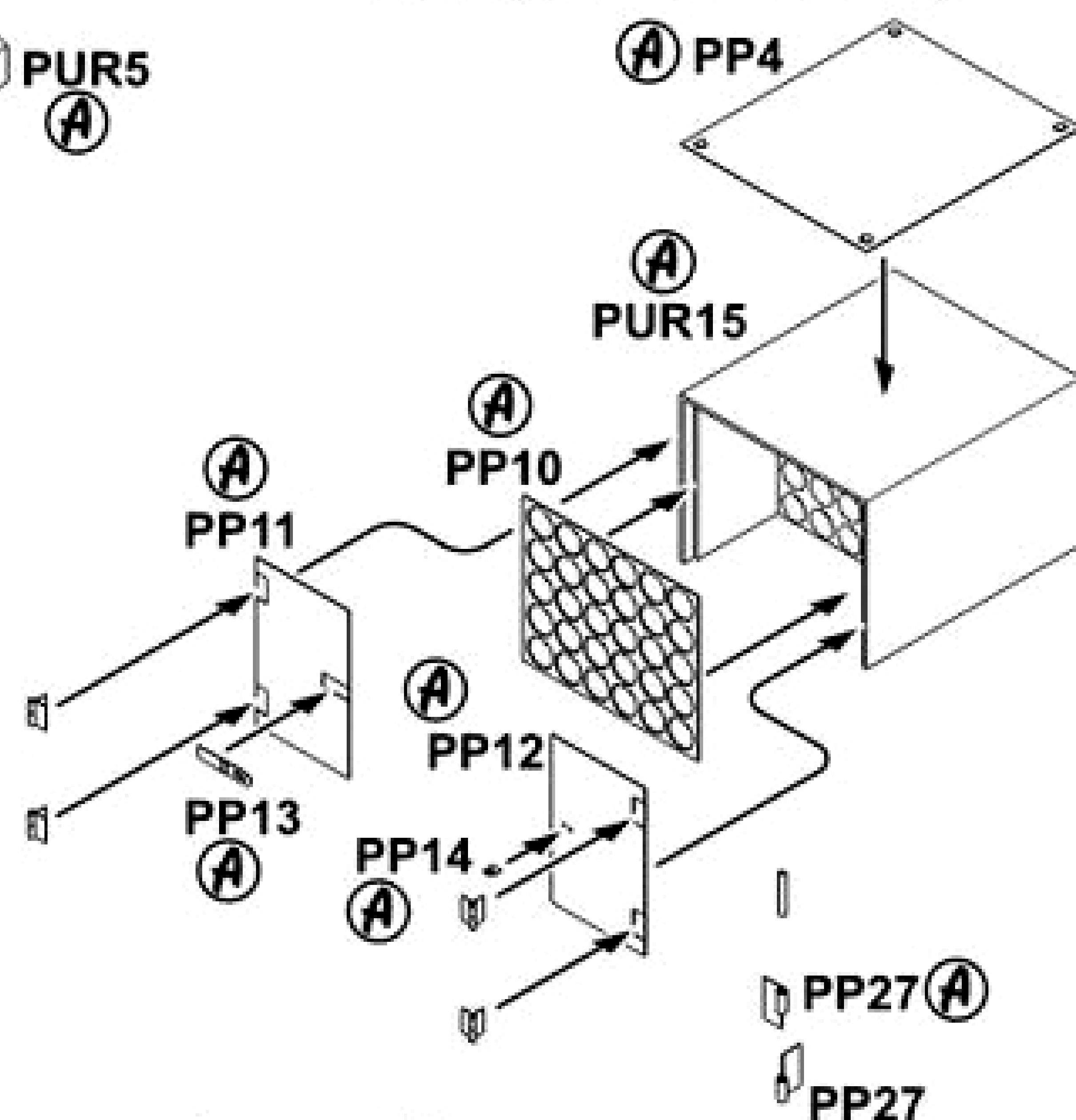
volitelné / optional



**3 Sestavení hřídele / Shaft assembly**



**4 Sestavení nábojové schránky / Cartridge box assembly**

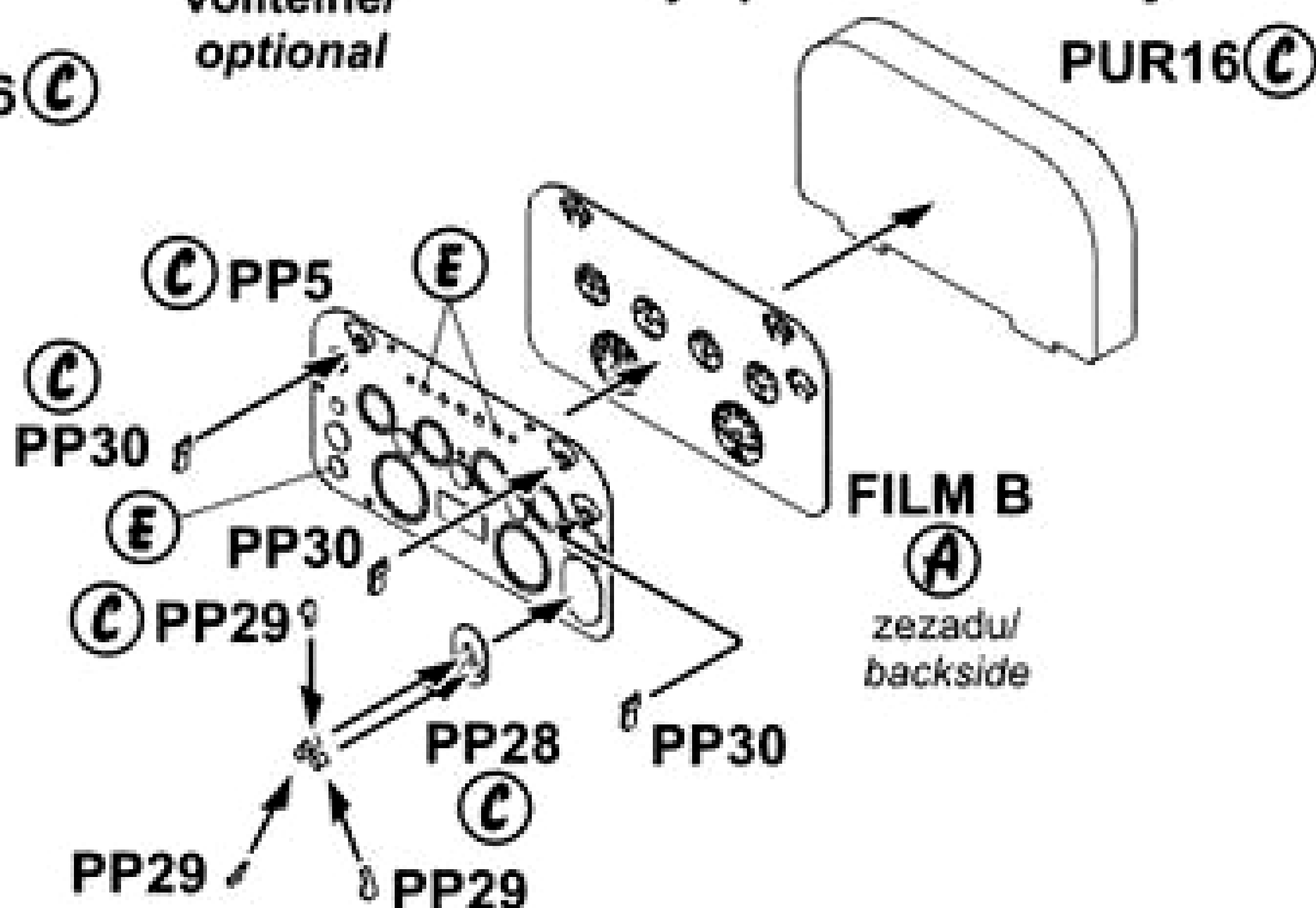
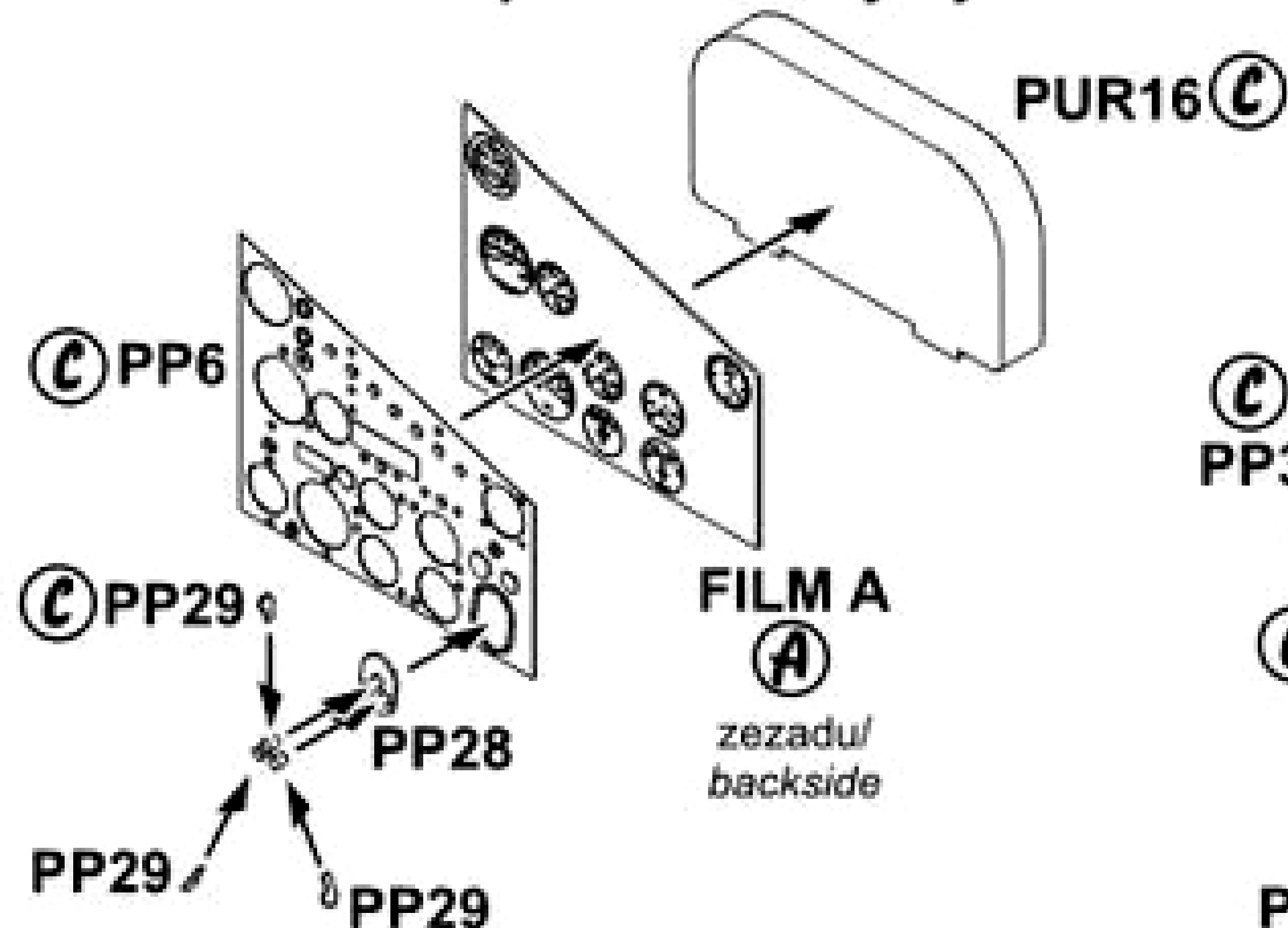


**5 Sestavení přístrojové desky / Instrument panel assembly**

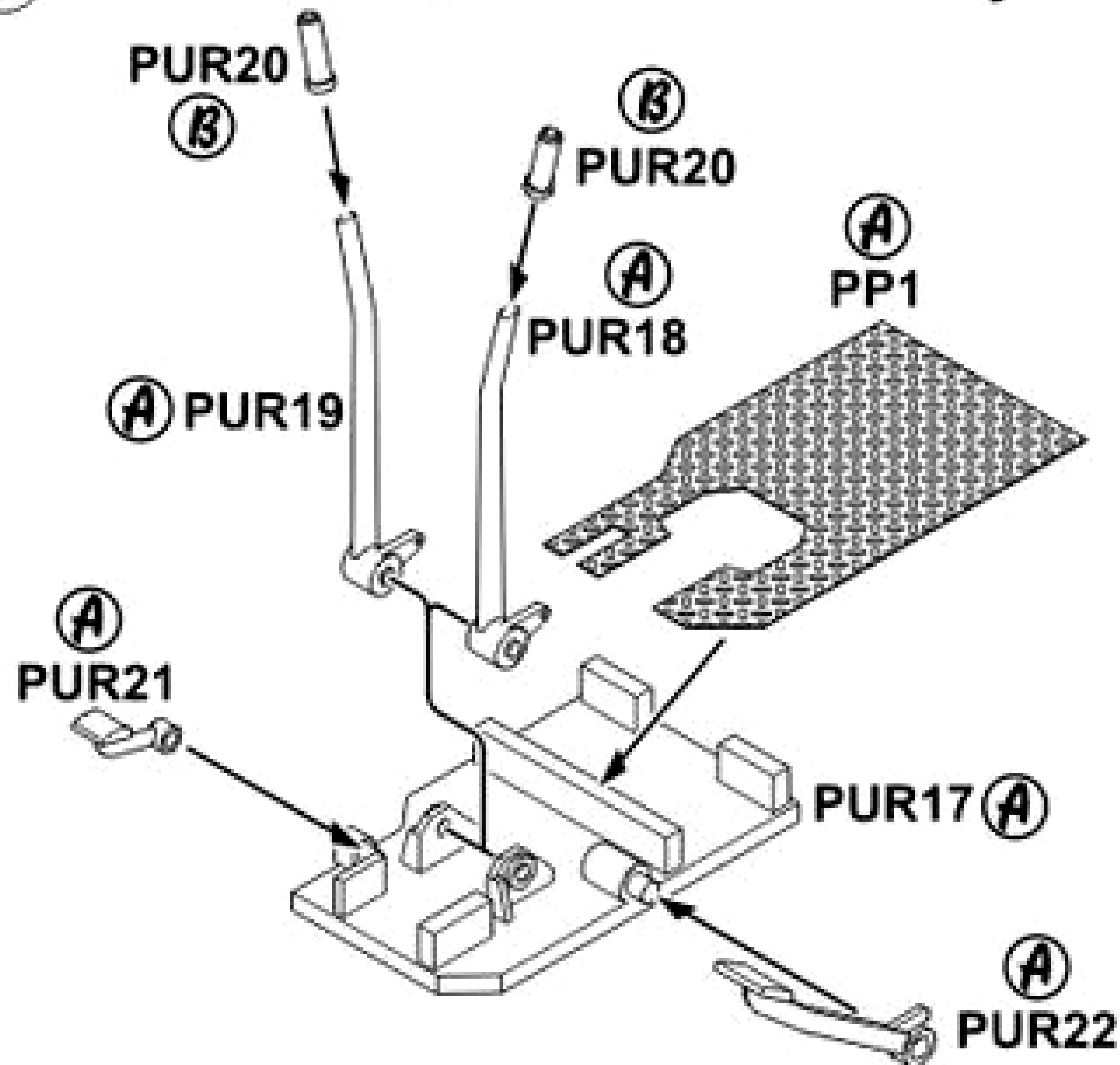
starší provedení / early style

volitelné / optional

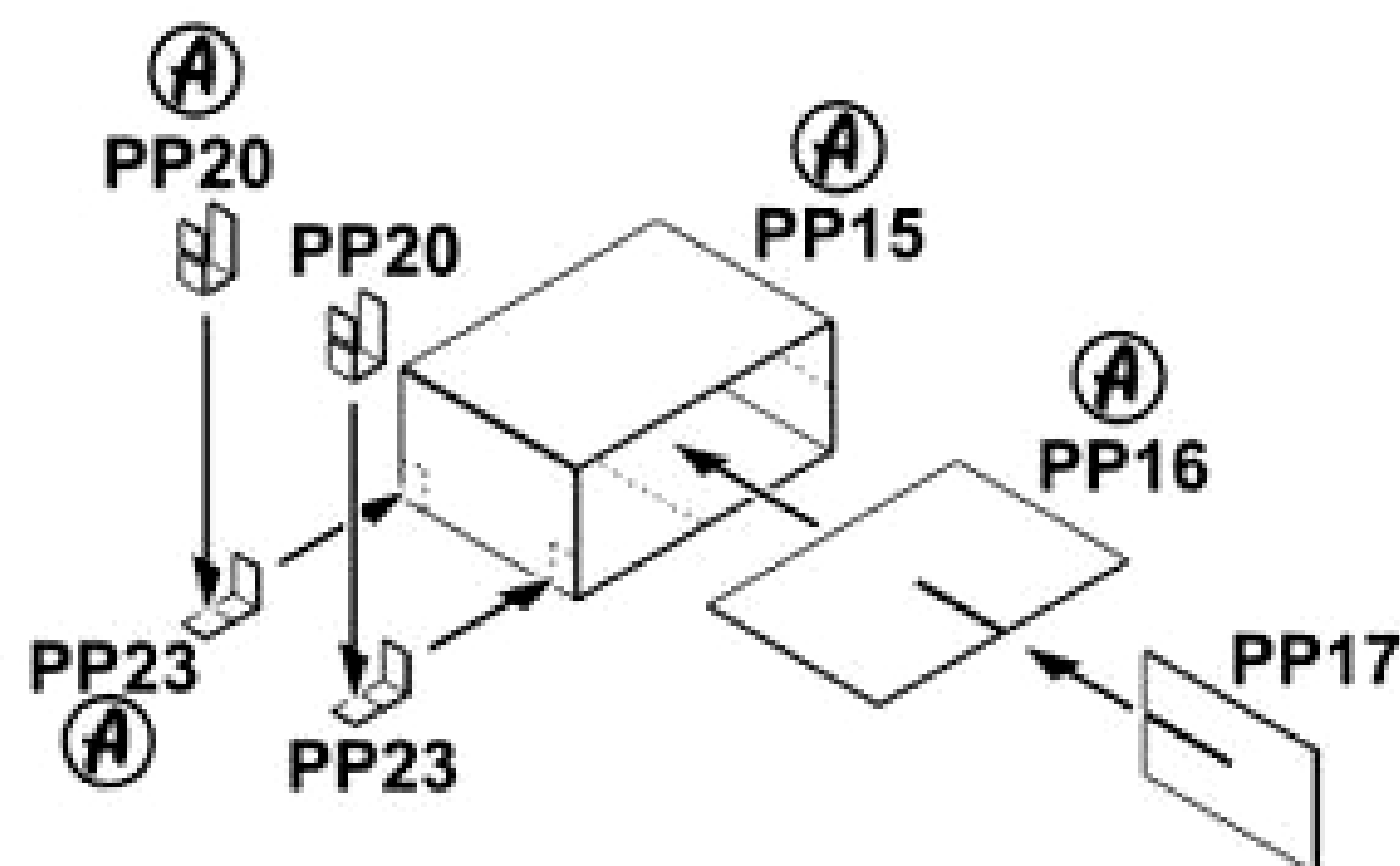
novější provedení / late style



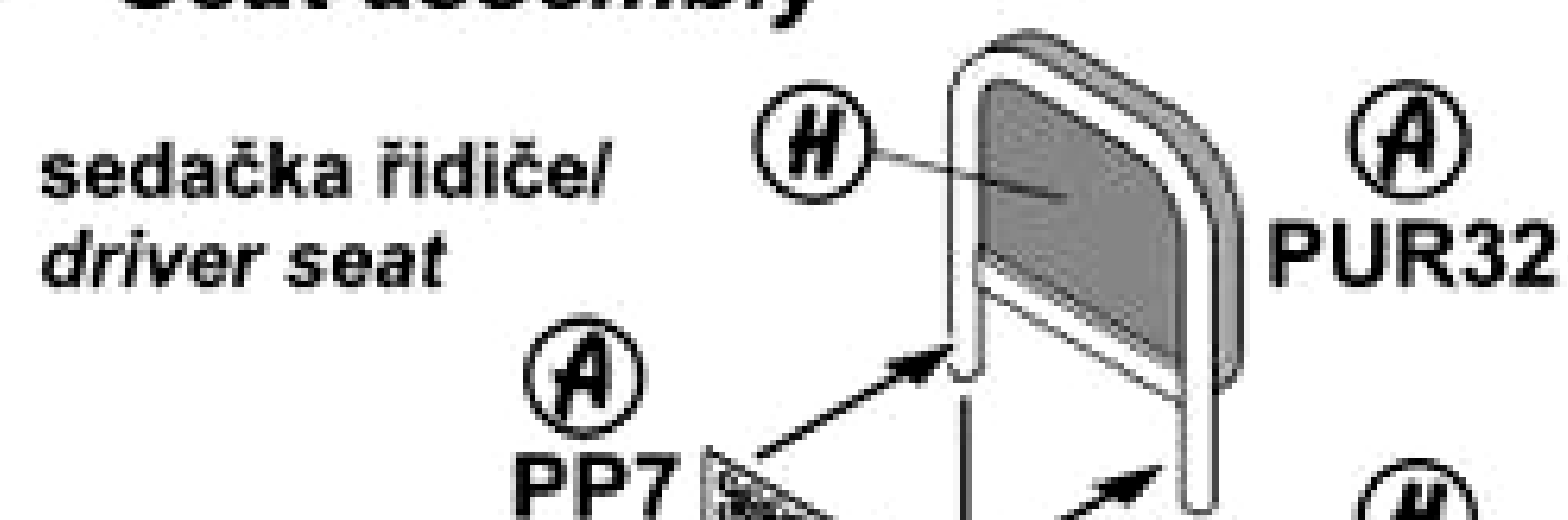
**6 Sestavení řízení / Control assembly**



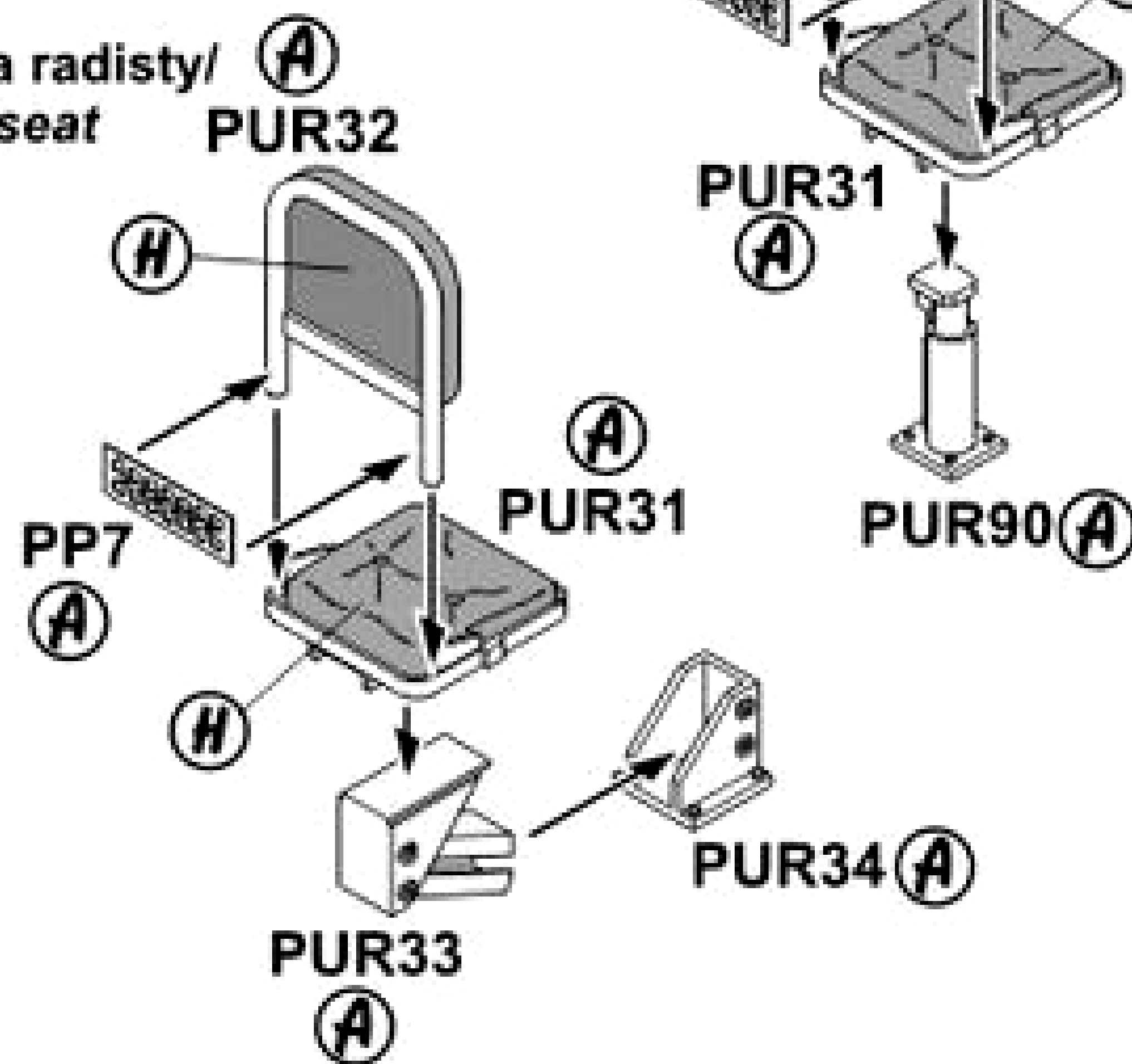
**7 Sestavení schránky / Box assembly**



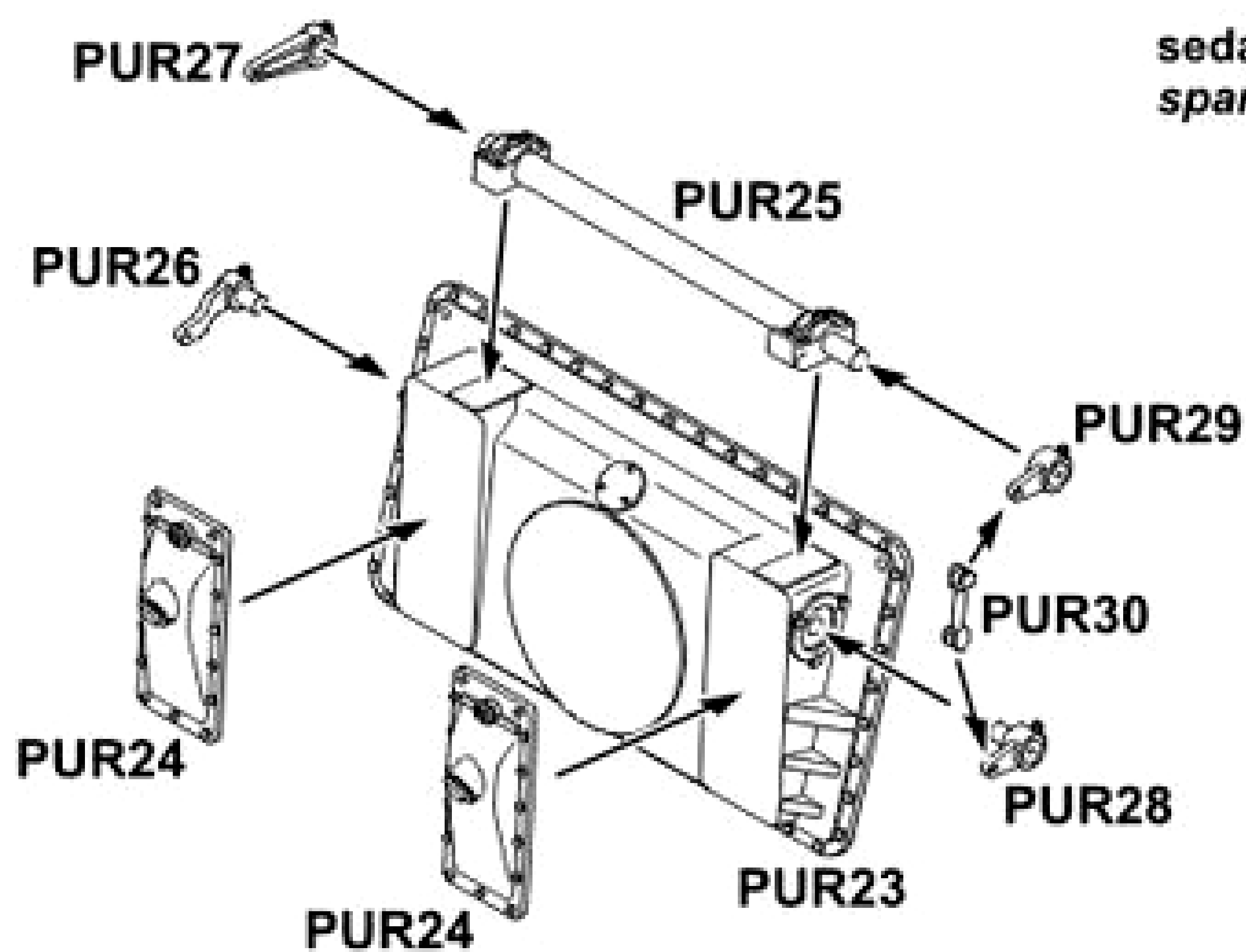
**8 Sestavení sedaček / Seat assembly**



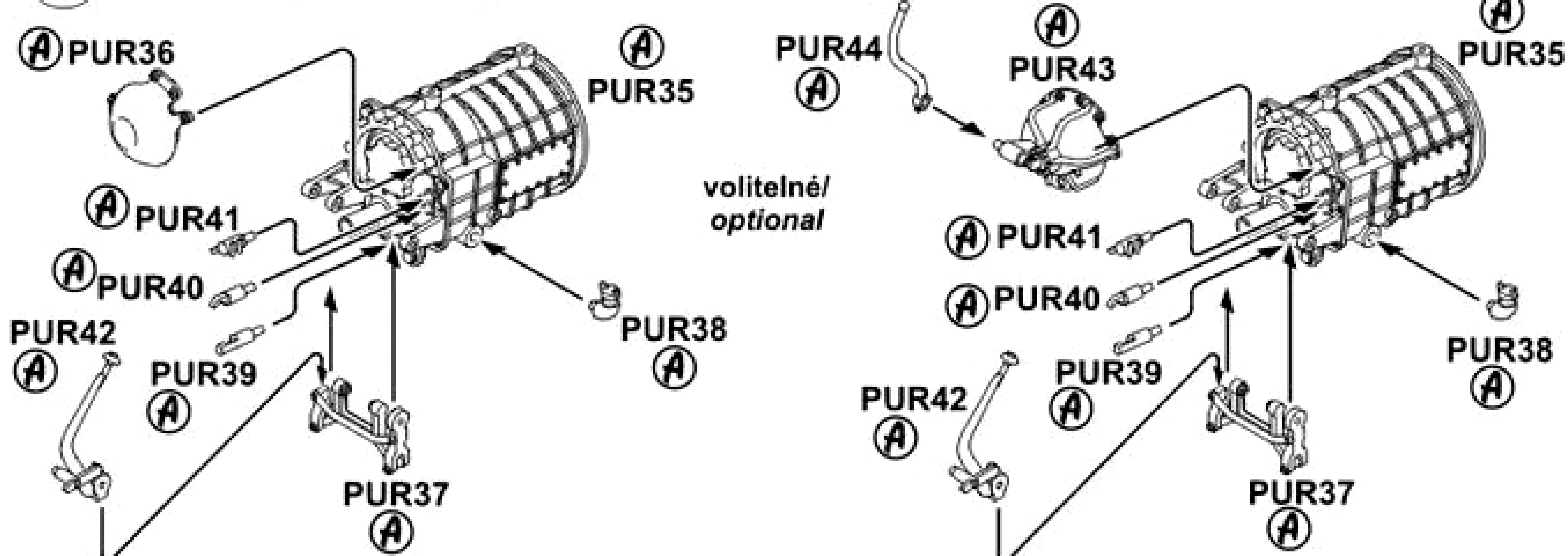
sedačka radisty/  
sparks seat



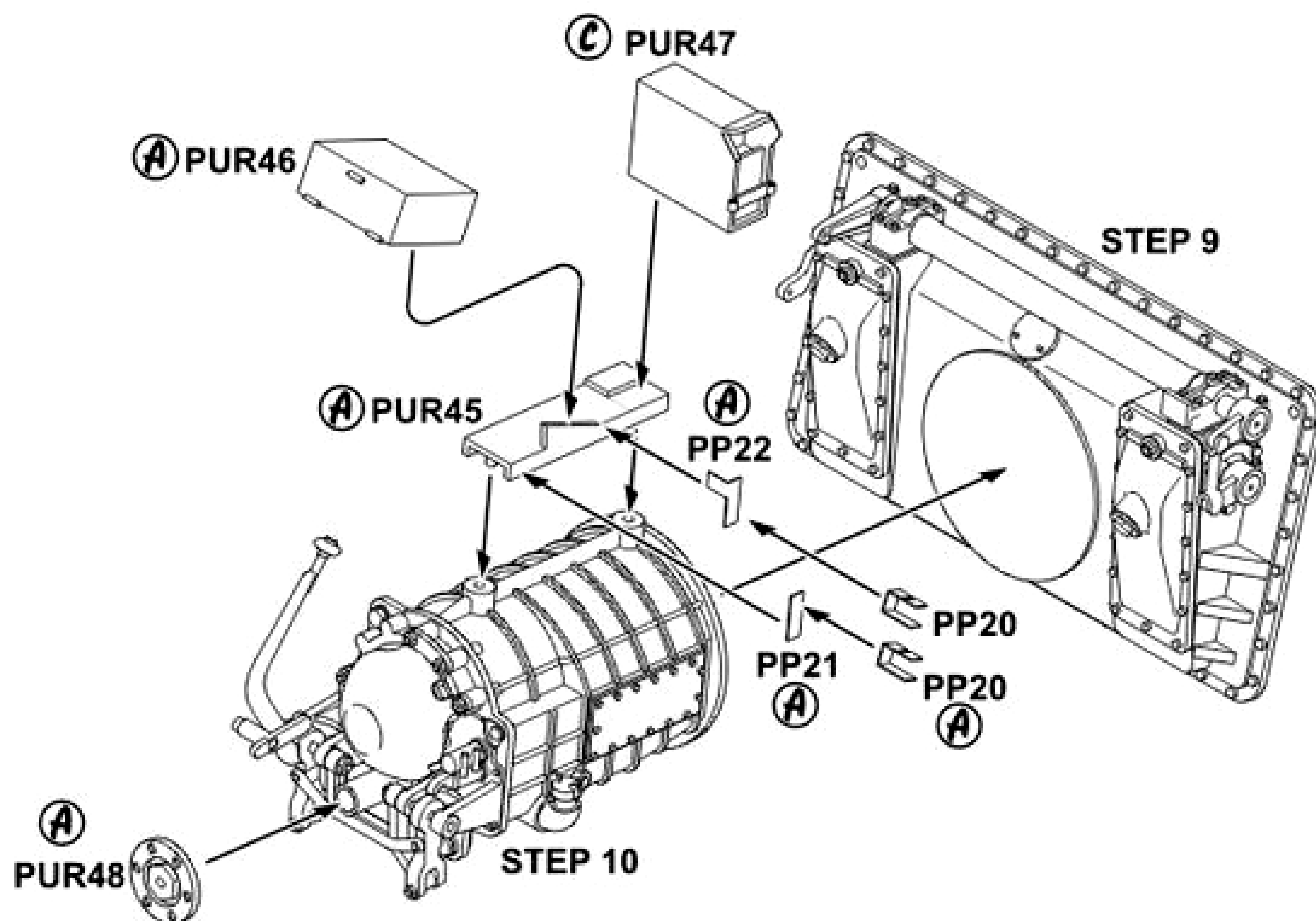
**9 Sestavení stěny převodovky / Gear-box wall assembly**



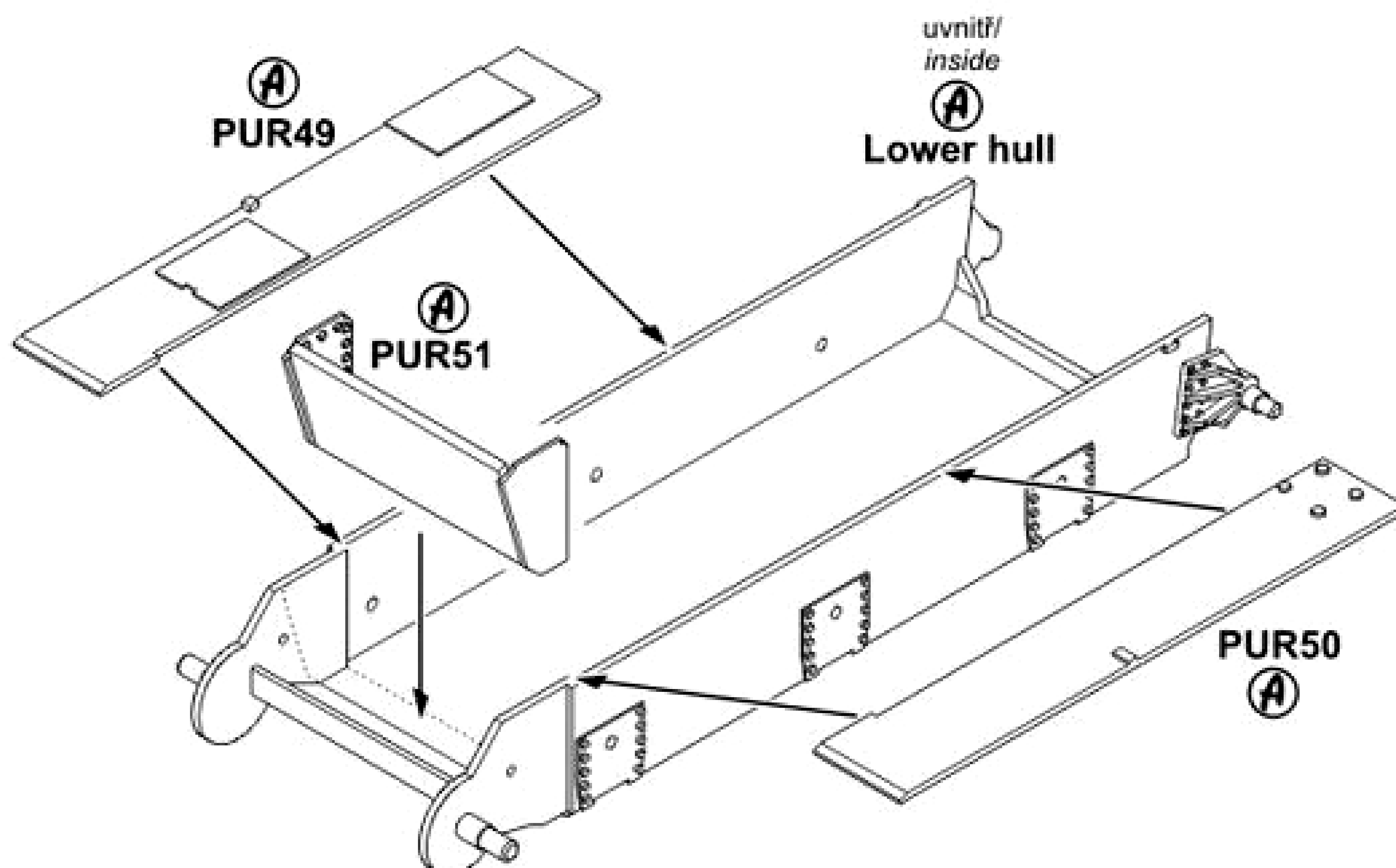
**10 Sestavení převodovky / Gear-box assembly**



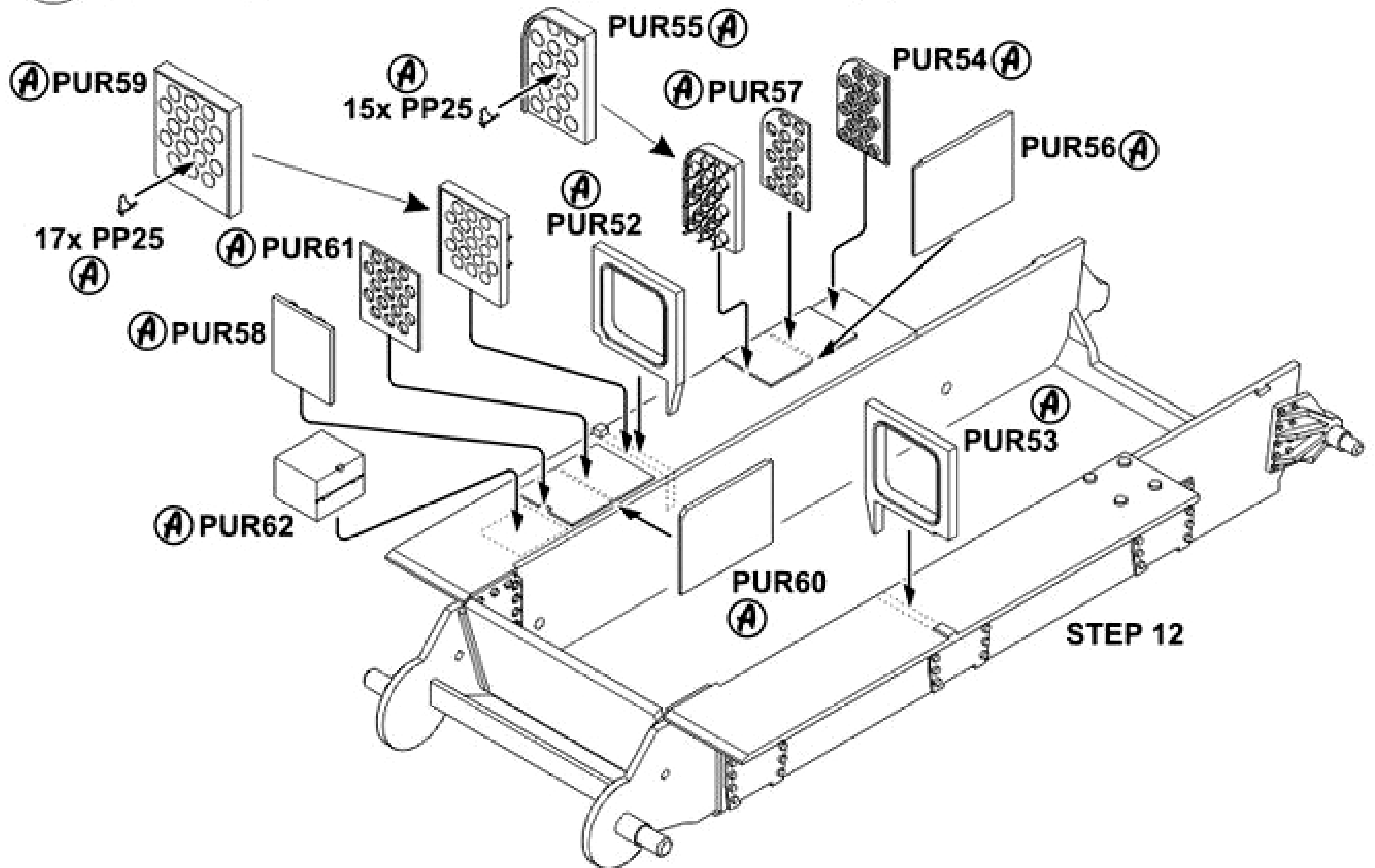
## 11 Sestavení převodovky / Gear-box assembly



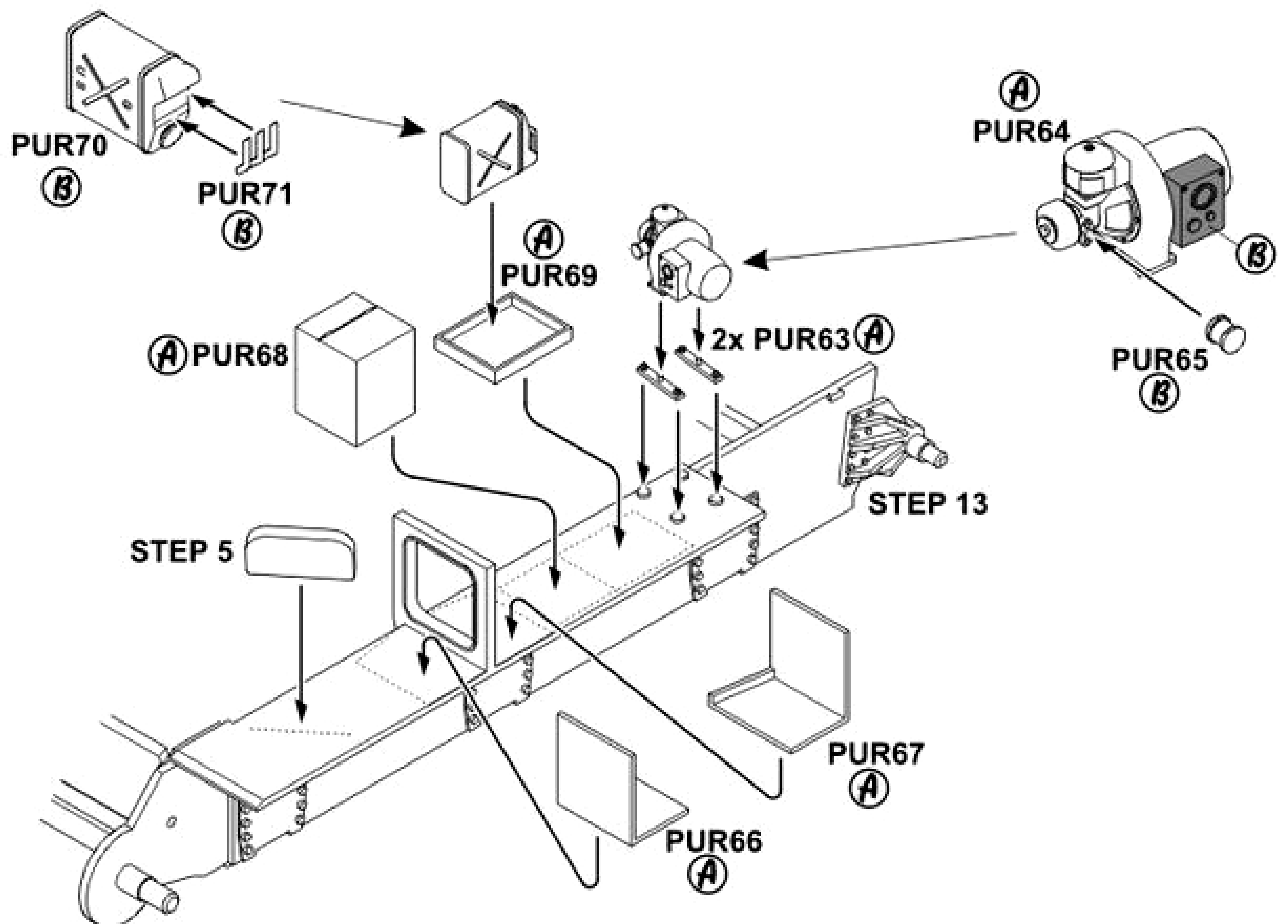
## 12 Sestavení korby / Hull assembly



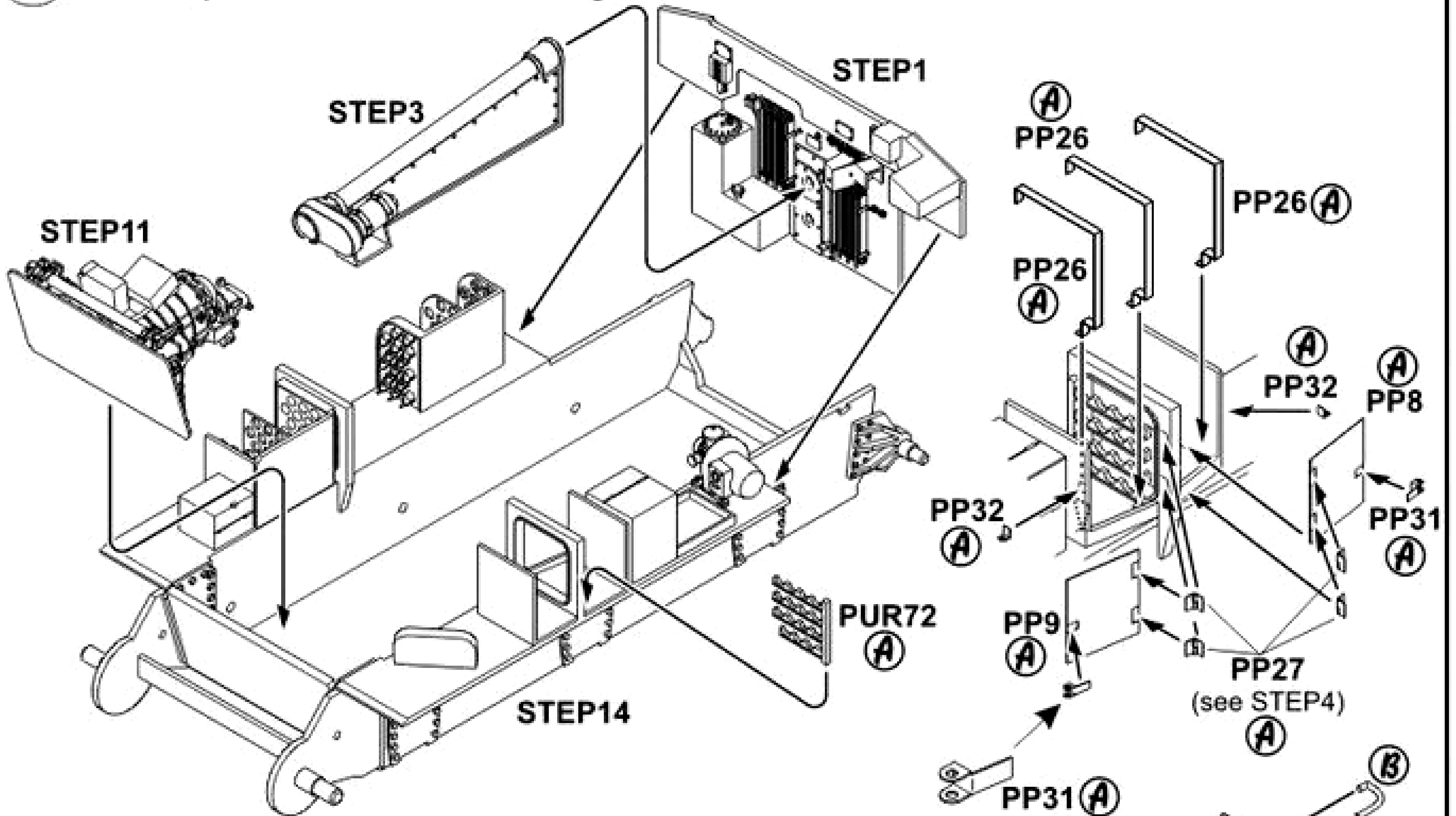
### 13 Vybavení pravého blatníku / Right dashboard equipment



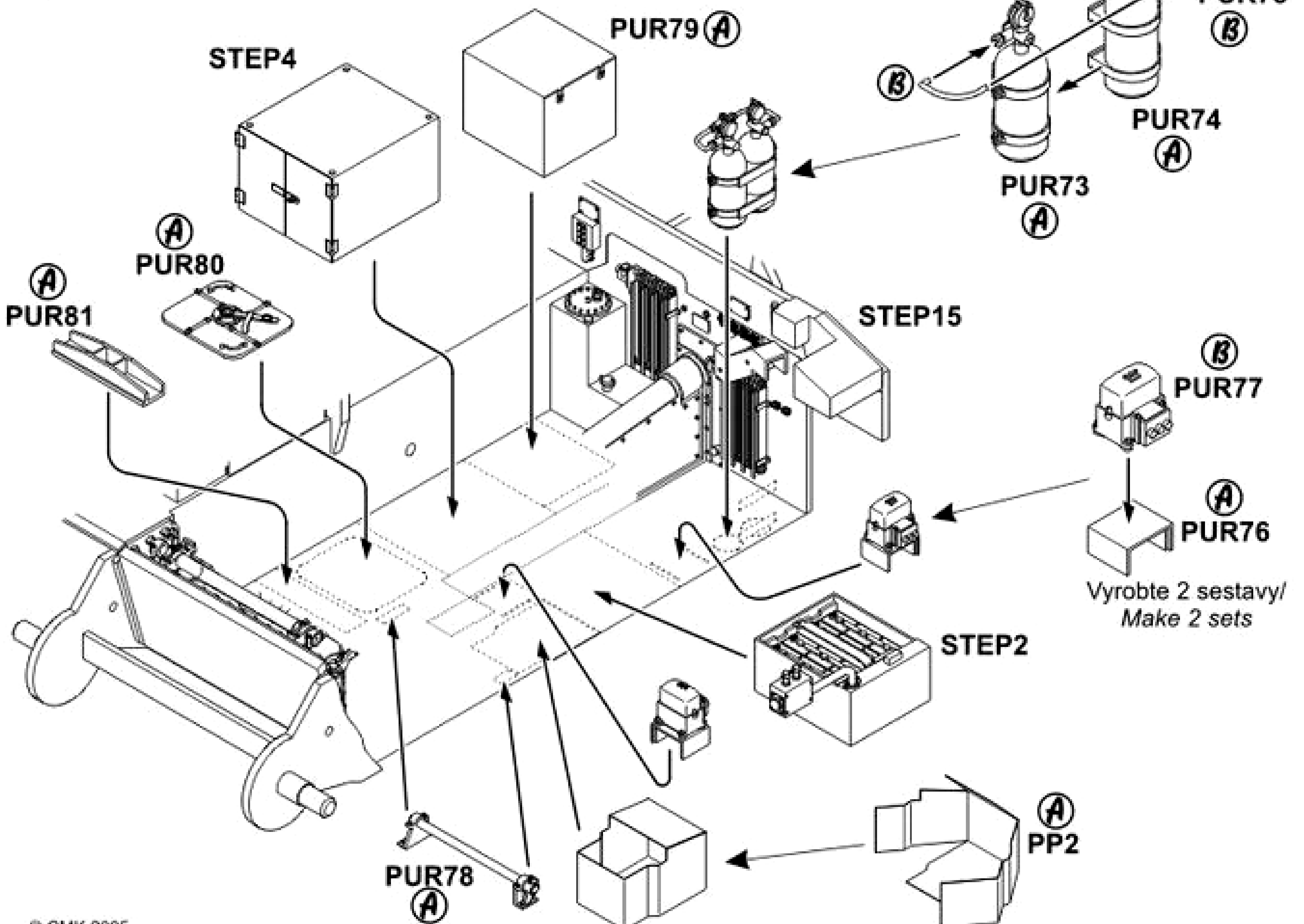
### 14 Vybavení levého blatníku / Left dashboard equipment



## 15 Montáž pohonu / Drive mounting

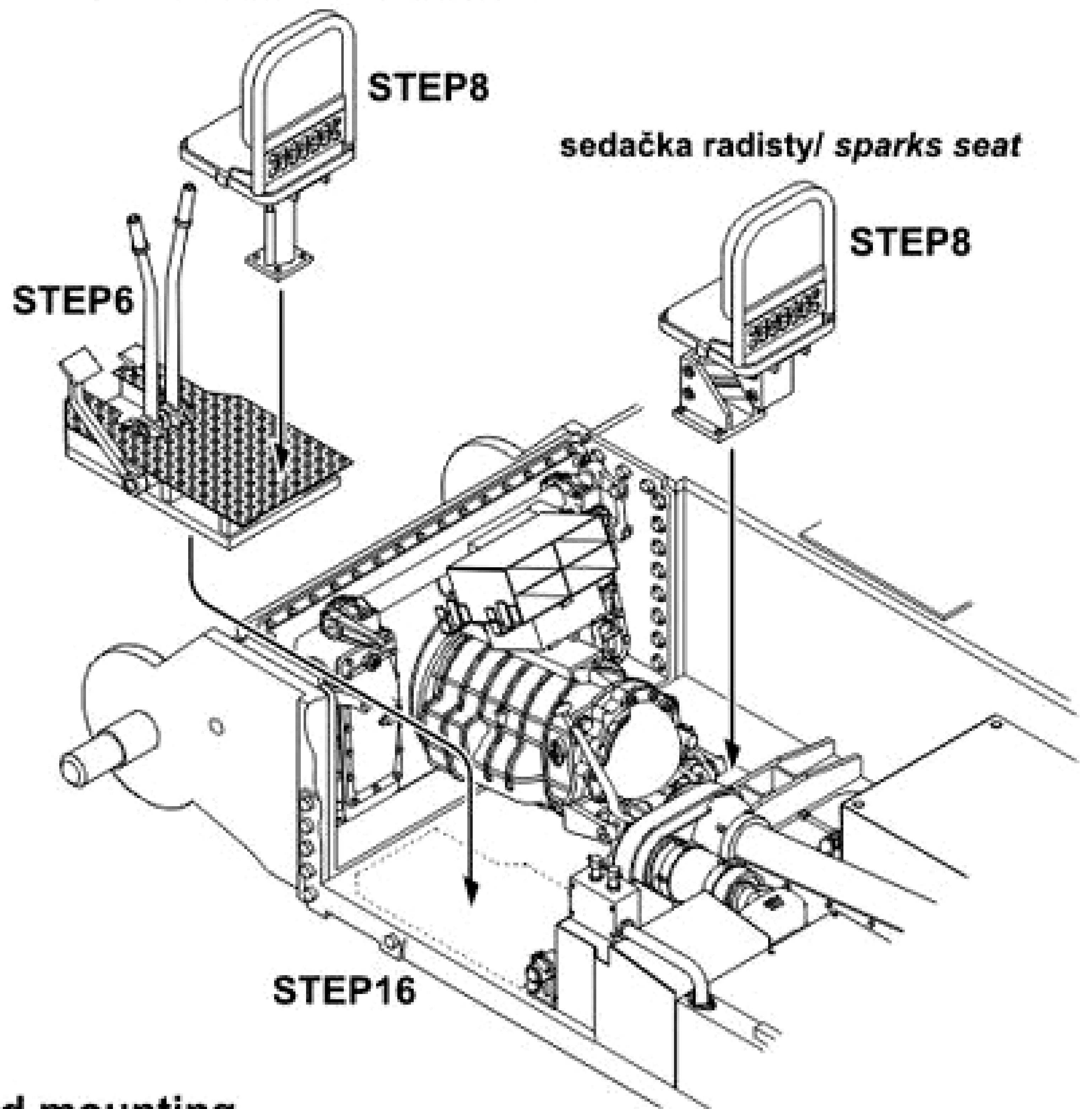
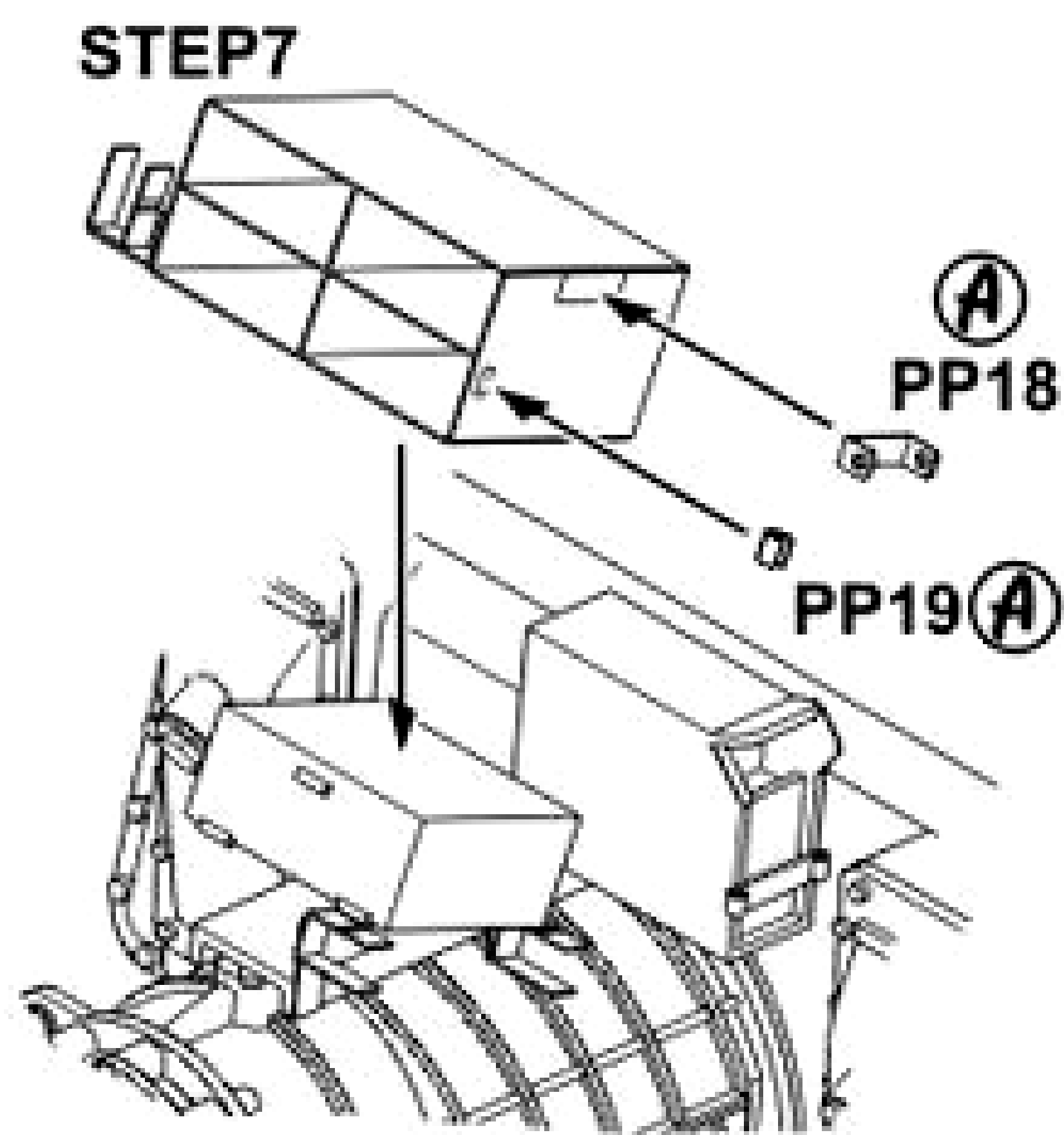


## 16 Vybavení korby / Hull equipment

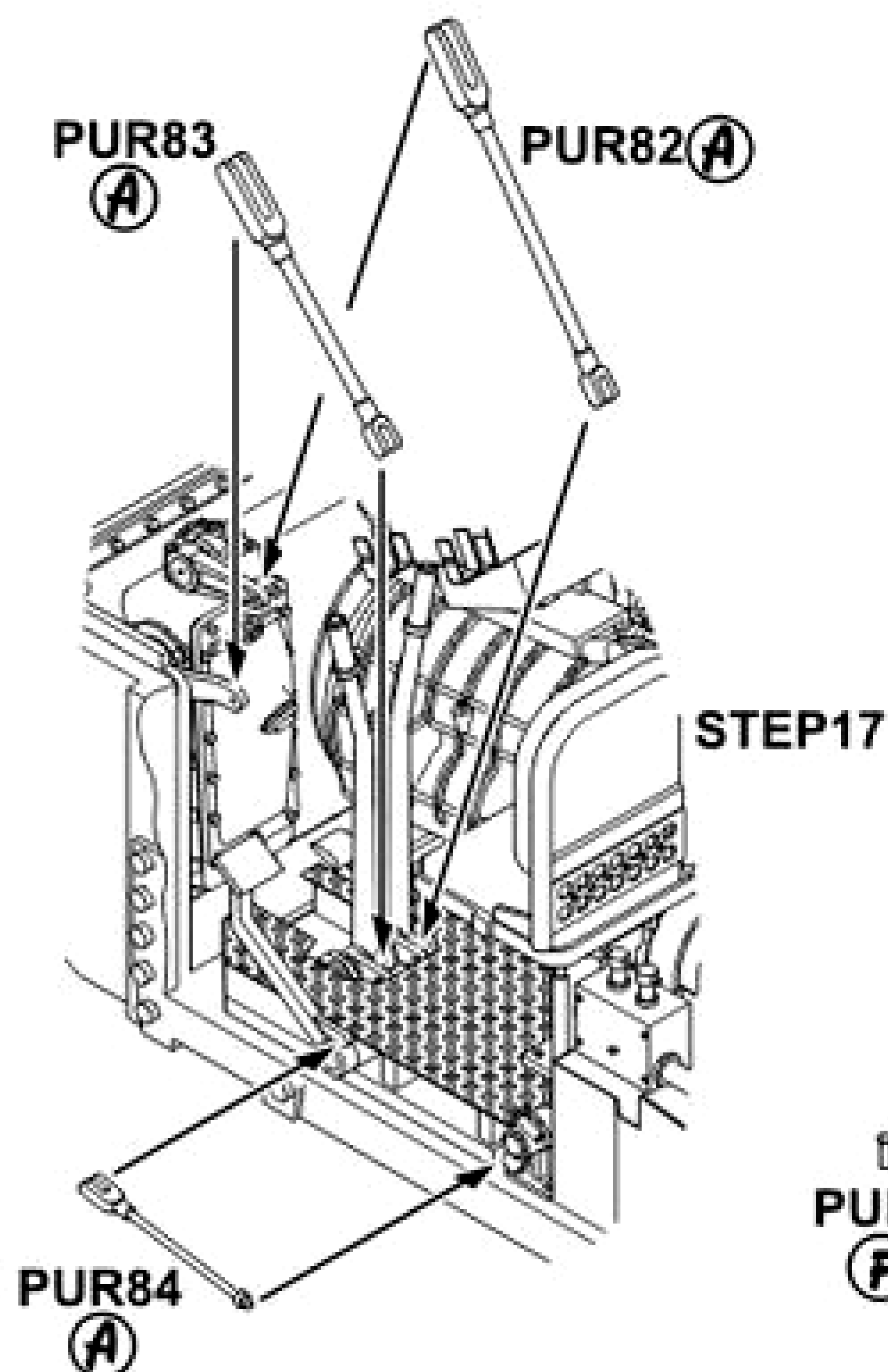


## 17 Vybavení prostoru řidiče / Drive's place equipment

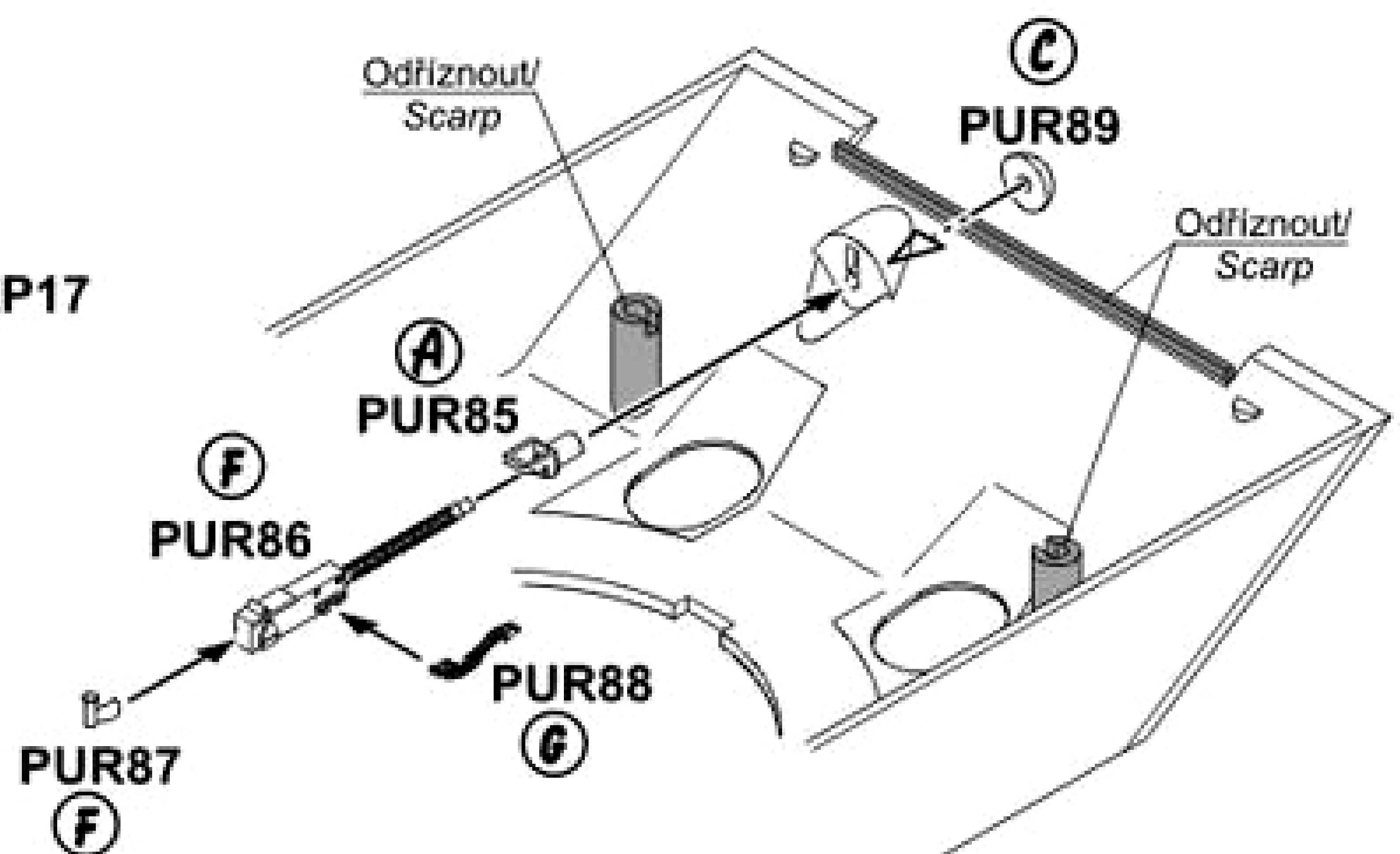
sedačka řidiče/ driver seat



## 18 Montáž táhel řízení / Driver rod mounting

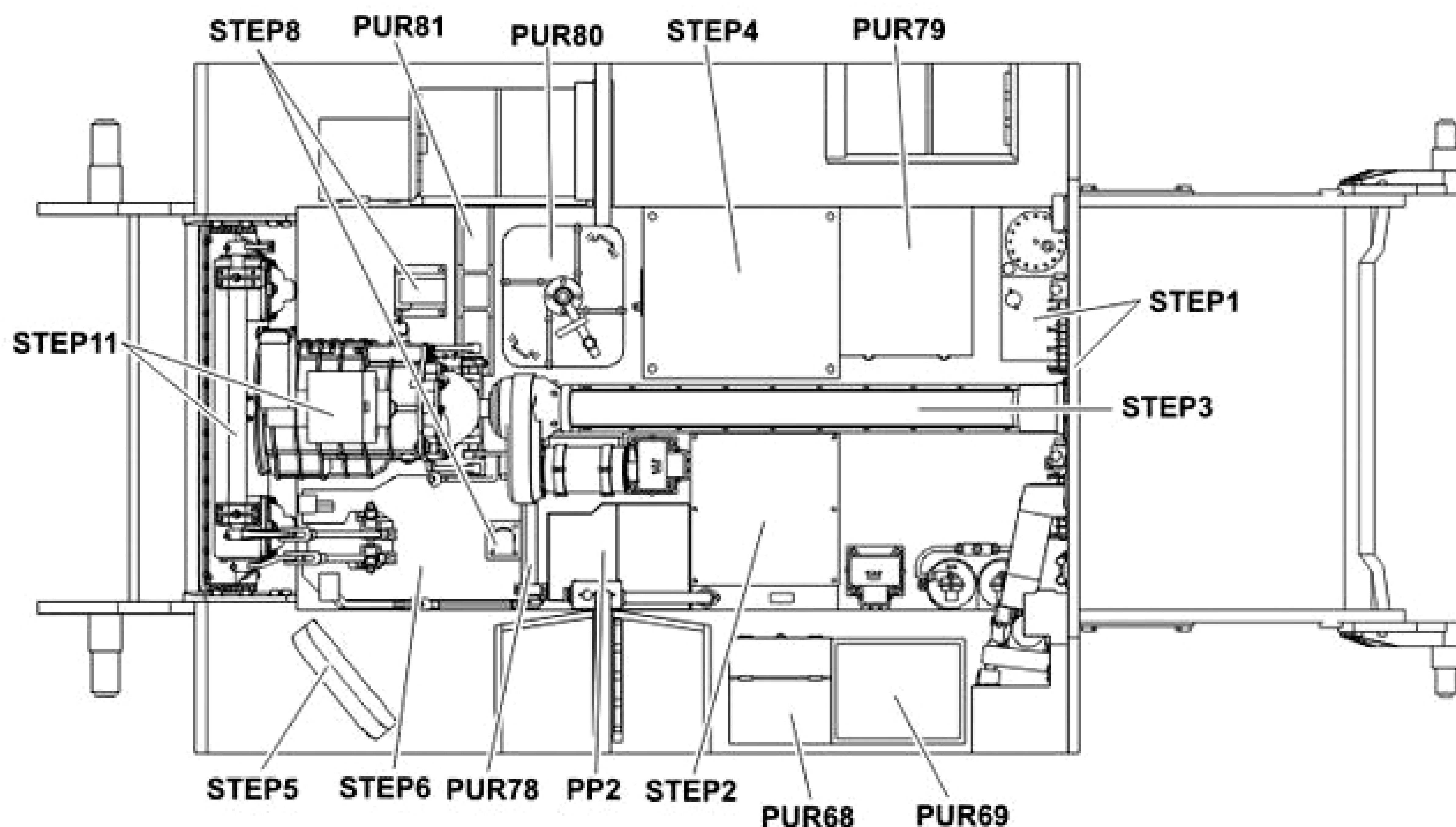


## 19 Sestavení kulometu / Machine-gun assembly



Volný konec PUR88 přilepte do zásobníku PUR47/  
Free end of part PUR88 attach to ammo-box PUR47

**i** Informační pohled / Infoview



© CMK 2005

Díly ohnuté popř. pokroutené vlivem teplotních změn a stárnutí materiálu, mohou být narovnané do požadovaného tvaru pomocí proudu teplé vody nebo vzduchu (fén na vlasy).

Parts slightly distorted and bended owing to temperature changes or due to material ageing can be straightened to requested shape by hot water or hot air jet. (hair dryer) This process can be repeated till result is entirely satisfactory.

Kontaktní plochy doporučujeme odmastit před lepením / Before gluing degreasing is recommended.

**CMK NEW ITEMS SETS 1:35**

3006 T-34 - transmissionset for Tamiya  
 3027 M4 Sherman - interior set for Tamiya  
 3045 T-55AM2"Kladivo"- conversion set  
 3046 T-55A - engine set  
 3048 Razor blade for Soviet tank T-55A/T-62 (BTU-55)  
 3049 Praga Lt.38/Pz.38(t) - engine set

3051 T-55C - conversion set (training and haulage version)  
 3052 Stug.III - driver set  
 3054 Stug.III - exterior set (field and fabric version)  
 3055 SdKfz.138 Ausf.M Marder III.- interior set  
 3058 T-34 - conversion set (Lybian and CSSR version)

**BARVY / COLORS**

**HUMBROL**

<b>A</b> Matná bílá / Matt white	34	<b>E</b> Červená / Scarlet	60
<b>B</b> Černá / Black	33	<b>F</b> Dělovina / Gunmetal	53
<b>C</b> Olivová / Olive drab	155	<b>G</b> Mosaz / Brass	54
<b>D</b> Hliník / Aluminium	56	<b>H</b> Khaki / Khaki	159

Děkujeme za poskytnutí vyčerpávajících podkladů při vývoji tohoto setu pánům Davidu Harperovi (USA) a Scottu Taylorovi (Canada).

Best regards Mr. David Harper, USA and Mr. Scott Taylor, Canada, onto administration of bases and help in the course of this set.

