

**NIKO
MODEL**

FOR

**IBG
MODELS****INSTRUKCJA MONTAŻU
ASSEMBLY INSTRUCTION**kit N° IN-07 1:35
for**IBG 35004 1/35 Einheitsdiesel Kfz.61****PL****WAŻNE**

-Elementy żywiczne i fototrawione należy kleić klejem cyjanoakrylowym.
Prace wykonywać w miejscu dobrze wentylowanym. Po skończonej pracy umyć ręce.

-W celu łatwiejszej obróbki elementów żywicznych, należy je wcześniej zanurzyć na kilka chwil we wrzącej wodzie. Żywica stanie się plastyczna, co znacznie ułatwi pracę.

-Ewentualne odkształcone części można przywrócić do właściwej postaci poprzez zanurzenie na ok. 15-30 sekund we wrzącej wodzie i po wyjęciu właściwe uformowanie.

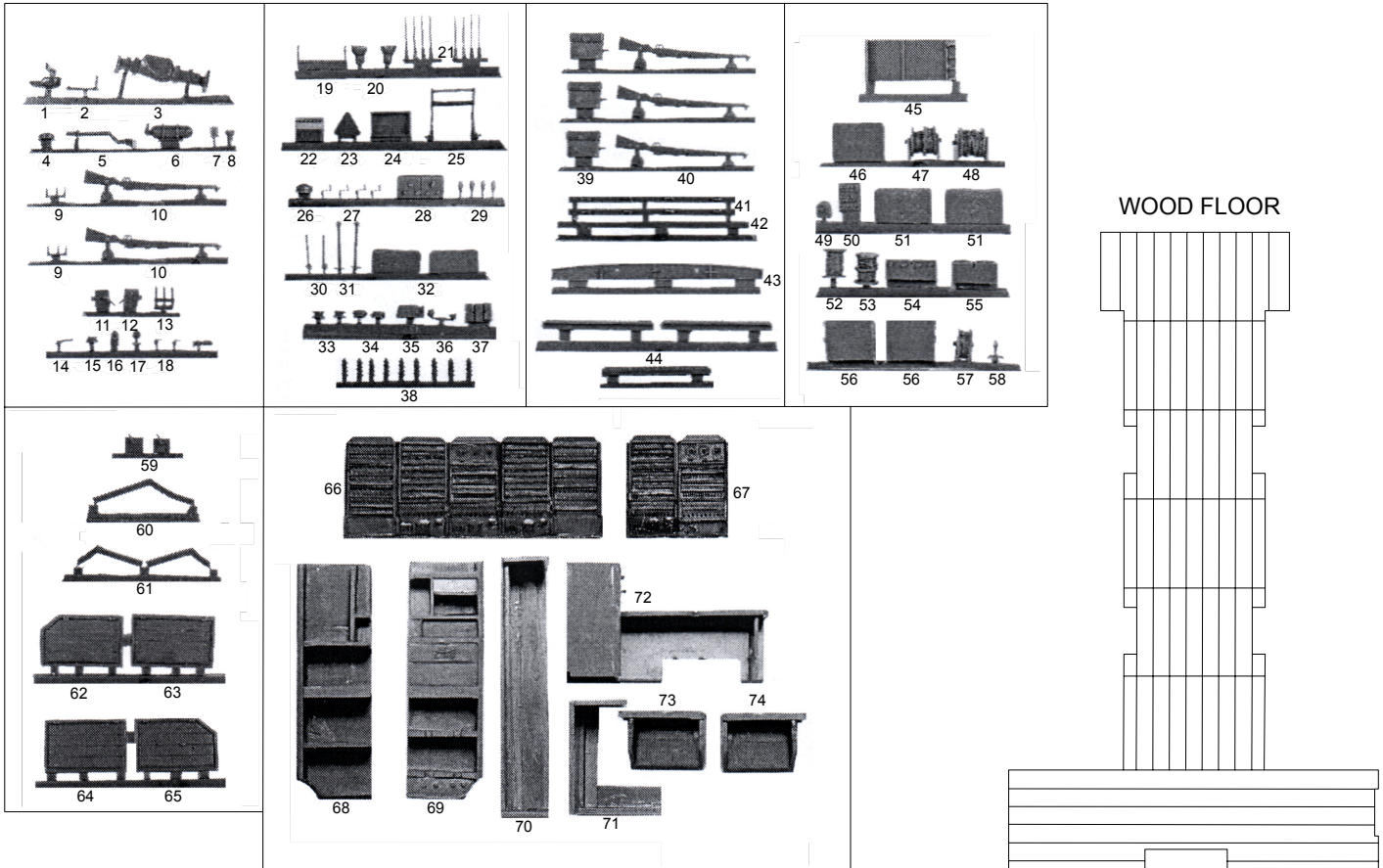
UK**IMPORTANT**

-Resin and Photo-Etched parts can only be glued with cyanoacrylate glue.
You should work in a well ventilated area. After work, remember to wash your hands.

-To make resin parts easier to work with, first put them into boiling water for a few seconds. The resin becomes softer.

-Parts that have become warped can be restored to their correct form by dipping into boiling water for 15-30 sec. and shaping them appropriately afterwards.

RESIN PARTS



PHOTOETCHED PARTS

