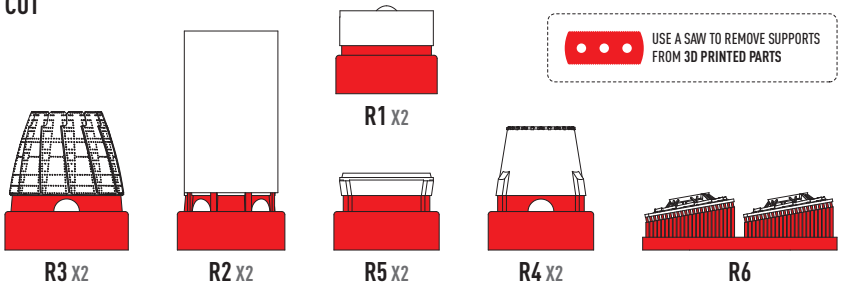
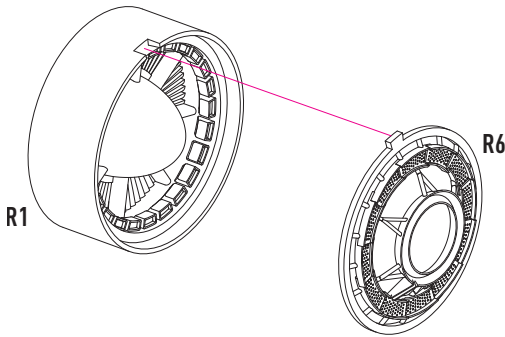


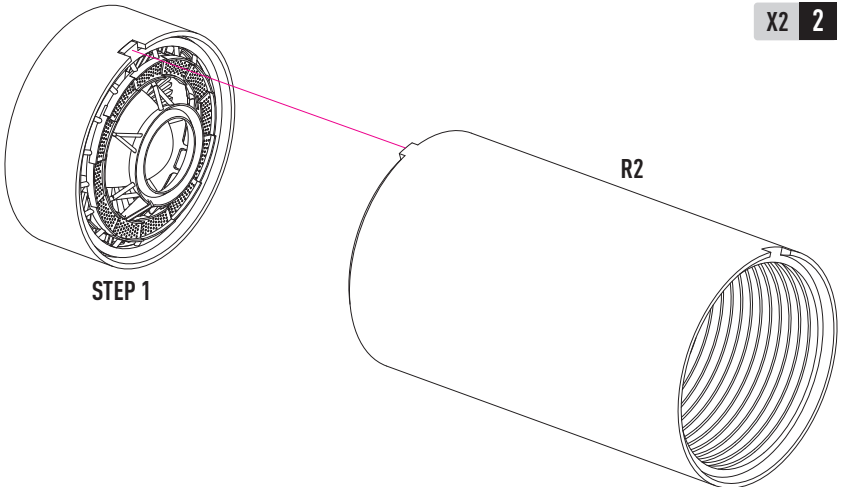
### CUT



### 1 X2

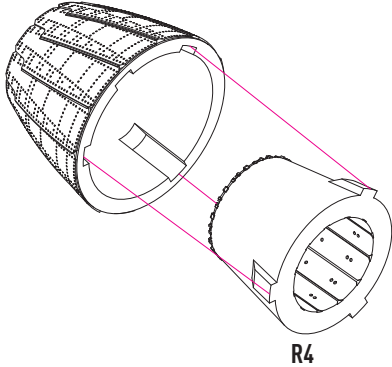


### X2 2



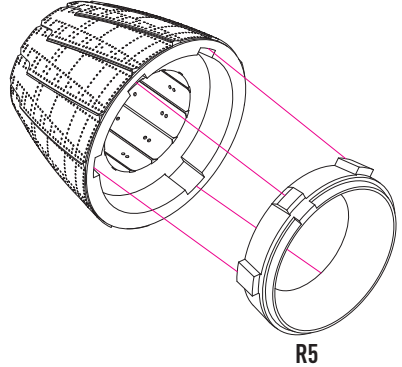
R3

X2 **3**



STEP 3

X2 **4**



STEP 2

X2 **5**

