

Sturmgeschütz III Ausf.G

“FINNISH ARMY”

1/35 ミリタリーミニチュアシリーズNO.310
Ⅲ号突撃砲G型 “フィンランド軍”



RECOMMENDED TOOLS

《用意する工具》
Recommended tools
Benötigtes Werkzeug
Outilsage nécessaire

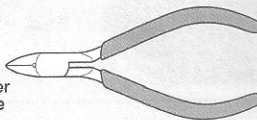
接着剤 (プラスチック用)
Cement
Kleber
Colle



ナイフ
Modeling knife
Modelliermesser
Couteau de modéliste



ニッパー
Side cutters
Seitenschneider
Pince coupante



ピンセット
Tweezers
Pinzette
Précèlles



タミヤ瞬間接着剤 (ゼリータイプ)
Tamiya CA cement (Gel Type)
Tamiya Cyanacrylat-Kleber (Gelförmig)
Colle cyanoacrylate Tamiya (Type Gel)



PAINTS REQUIRED

● 塗装指示のマークです。タミヤカラーのカラーナンバーで指示しました。
This mark denotes numbers for Tamiya Paint colors.

- TS-1 ● レッドブラウン / Red brown / Rotbraun / Rouge brun
TS-61 ● NATOグリーン / NATO Green / NATO Grün / Vert OTAN
X-10 ● ガンメタル / Gun metal / Metall-Grau / Gris acier

- XF-1 ● フラットブラック / Flat black / Matt Schwarz / Noir mat
XF-15 ● フラットフレッシュ / Flat flesh / Fleischfarben Matt / Chair mate
XF-20 ● ミディアムグレイ / Medium grey / Mittelgrau / Gris moyen
XF-49 ● カーキ / Khaki / Khaki / Kaki
XF-56 ● メタリックグレイ / Metallic grey / Grau-Metallic / Gris métallisé

- XF-53 ● ニュートラルグレイ / Neutral grey / Mittelgrau / Gris neutre
XF-59 ● デザートイエロー / Desert yellow / Sandgelb / Jaune désert
XF-63 ● ジャーマングレイ / German grey / Deutsches Grau / Gris Panzer
XF-64 ● レッドブラウン / Red brown / Rotbraun / Rouge brun
XF-67 ● NATOグリーン / NATO Green / NATO Grün / Vert OTAN

注意

- 工具の使用には十分注意してください。特にナイフ、ニッパーなどの刃物によるケガや事故に注意してください。
- 接着剤や塗料は使用する前にそれぞれの注意書きをよく読み、指示に従って正しく使用し、使用するときは換気に十分注意してください。
- 小さなお子様のいる所での工作はやめてください。小さな部品の飲み込みや、ビニール袋をかぶつての窒息などの危険な状況が考えられます。

CAUTION

- When assembling this kit, tools including knives are used. Extra care should be taken to avoid personal injury.

● Read and follow the instructions supplied with paints and/or cement, if used (not included in kit). Use plastic cement and paints only.

- Keep out of reach of small children. Children must not be allowed to put any parts in their mouths or pull vinyl bags over their heads.

VORSICHT

- Beim Zusammenbau dieses Bausatzes werden Werkzeuge einschließlich Messer verwendet. Zur Vermeidung von Verletzungen ist besondere Vorsicht angebracht.
- Wenn Sie Farben und/oder Kleber verwenden (nicht im Bausatz enthalten), beachten und befolgen Sie die dort beiliegenden Anweisungen. Nur Klebestoff und Farben für Plastik verwenden.
- Bausatz von kleinen Kindern fernhalten.

Kindern darf keine Möglichkeit gegeben werden, irgendwelche Teile in den Mund zu nehmen oder sich Plastiktüten über den Kopf zu ziehen.

PRECAUTIONS

- L'assemblage de ce kit requiert de l'outillage, en particulier des couteaux de modélisme. Manier les outils avec précaution pour éviter toute blessure.
- Lire et suivre les instructions d'utilisation des peintures et ou de la colle, si utilisées (non incluses dans le kit). Utilisez uniquement une colle et des peintures spéciales pour le polystyrène.
- Garder hors de portée des enfants en bas âge. Ne pas laisser les enfants mettre en bouche ou sucer les pièces, ou passer un sachet vinyl sur la tête.



作る前にかからず
お読みください。
READ BEFORE ASSEMBLY.
ERST LESEN - DANN BAUEN.
LIRE AVANT ASSEMBLAGE.

イラスト: 上田 信

●このキットは組み立てモデルです。作る前に必ず説明書を最後までお読みください。また小学生などの低年齢の方が組み立てる時は、保護者の方もお読みください。

●接着剤や塗料は、必ずプラスチック用をお使いください。(別売)

●Read carefully and fully understand the instructions before commencing assembly. A supervising adult should also read the instructions if a child assembles the model.

●Bevor Sie mit dem Zusammenbau beginnen, sollten Sie alle Anweisungen gelesen und verstanden haben. Falls ein Kind das Modell zusammenbaut, sollte ein beaufsichtigender Erwachsener die Bauanleitung ebenfalls gelesen haben.

●Bien lire et assimiler les instructions avant de commencer l'assemblage. La construction du modèle par un enfant doit s'effectuer sous la surveillance d'un adulte.

《瞬間接着剤について》

★通常は塗装する前に使用します。その際、接着面の油分を十分に取ってください。塗装後に接着する場合は接着面の塗料を落としてから使用します。この時、塗料が残っていると接着力が極端に低下するので注意しましょう。
★接着剤をつけすぎると接着力が落ちるだけでなく、白化しやすくなるので注意してください。
★劣化した接着剤は使用しないでください。不要な部品で試してから使用してください。
★使用する際は瞬間接着剤の取扱説明をよく読んでからご使用ください。

INSTANT CEMENT

★Remove any paint or oil from cementing surface before affixing parts.

★Use only a small amount of cement. Too much cement will make joints turn white and lose adhesion.

★Do not use old cement. Test cement first with unnecessary parts such as sprues before use.

★Carefully read instructions on use before cementing.

SEKUNDENKLEBER

★Entfernen Sie alle Farbe und Ölflecke von der Klebeoberfläche bevor sie Teile ankleben.

★Verwenden Sie nur geringe Mengen Klebstoff. Bei zuviel Klebstoff kann sich die Verbindung verschieben und die Haftkraft verloren gehen.

★Verwenden Sie keinen alten Klebstoff. Testen Sie den Kleber vor der Anwendung

zuerst mit nicht benötigten Teilen etwa vom Spritzling.

★Vor dem Kleben die Gebrauchsanleitung sorgfältig lesen.

COLLE RAPIDE

★Enlever les traces de peinture ou de graisse des surfaces de contact avant de coller les pièces.

★N'utiliser qu'une petite quantité de colle. Un excès peut blanchir les lignes de joint et limiter l'adhésion.

★Ne pas utiliser une colle périmée. Tester la colle sur des pièces inutilisées comme des morceaux de grappes avant utilisation effective.

★Lire soigneusement les instructions avant de coller.

OPTIONS



★説明図中では別売の1/35ドイツIII号突撃砲 エッチンググリルセット (ITEM35199)の取り付け場所が指示されています。
★This instruction manual also indicates attachment steps for separately available Photo-Etched Parts Set (Item 35199).
★Dieses Anleitungs-Handbuch beschreibt auch die Schritte zum Anbringen der als Set getrennt erhältlichen fotogeätzten Teile (Artikel 35199).
★La notice de montage indique aussi les étapes d'adaptation du set de photo découpe (réf. 35199), disponible séparément.

ASSEMBLY



●組立説明図の中で塗装指示のない部品は車体色で塗装します。
●When no color is specified, paint the item with hull color.
●Wenn keine Farbe angegeben ist, Teile mit Wannen-Farbe bemalen.
●Lorsqu'aucune teinte n'est spécifiée, peindre dans la couleur de la caisse.

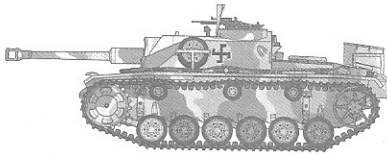
★別紙を参考にどちらか1つ選んでください。

★Select either **A** or **B** referring to separate sheet.

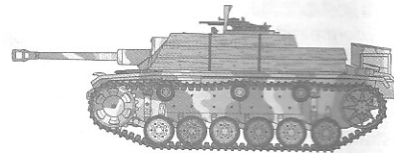
★Wählen Sie entsprechend dem separaten Blatt entweder **A** oder **B**.

★Référez-vous à la feuille séparée afin de sélectionner **A** ou **B**.

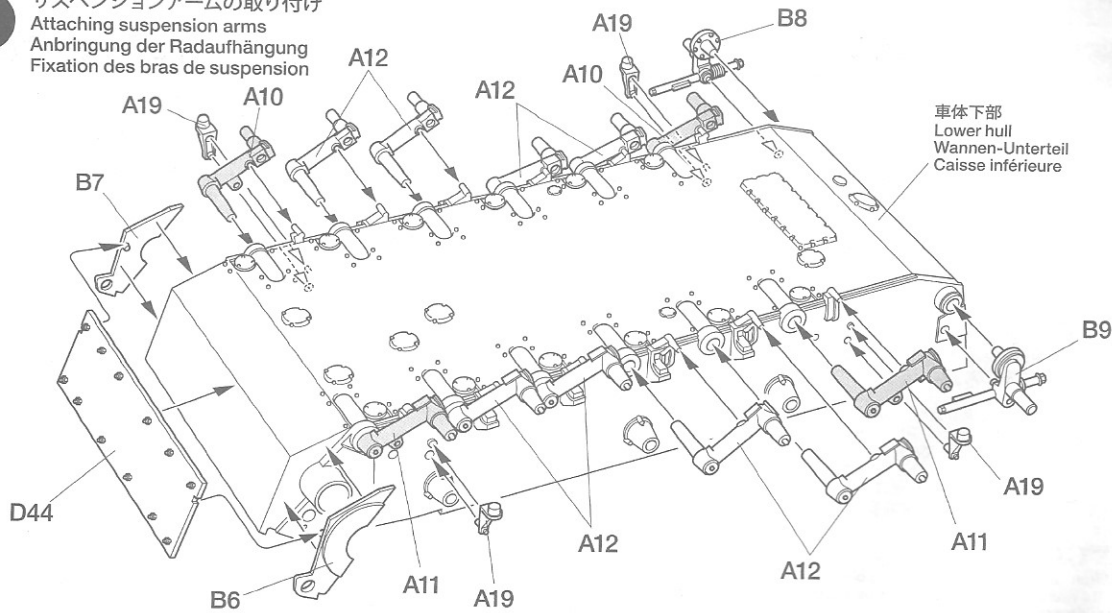
A 前期改修型
Early type
Frühe Ausführung
Début de série



B 後期改修型
Late type
Späte Ausführung
Fin de série



1 サスペンションアームの取り付け
Attaching suspension arms
Anbringung der Radaufhängung
Fixation des bras de suspension



2 車体下部部品の取り付け
Attaching lower hull parts
Anbringen von Teilen des unteren Rumpfes
Fixation des pièces de la caisse inférieure

このマークの部品は接着しません。
Do not cement.
Nicht kleben.
Ne pas coller.

★E10,E11は前期改修型には取り付けません。また取り付ける合わせがないためマーキング図なども参考してください。
★Attach E10 and E11 when depicting late type vehicle. Refer also to marking illustrations for attaching E10 and E11.
★E10 und E11 anbringen, wenn ein Fahrzeug des späteren Typs dargestellt wird. Zum Anbringen von E10 und E11 beachten Sie bitte auch die Bilder zu den Markierungen.
★Fixer E10 et E11 pour représenter un véhicule tardive. Réferez-vous aussi aux illustrations de marquage afin de fixer E10 et E11.

ポリキャップ
Poly cap
Kunststoff-Nabe
Bague nylon

ポリキャップ
Poly cap
Kunststoff-Nabe
Bague nylon

3 マフラーの取り付け
Attaching muffler
Auspuff-Einbau
Fixation des échappements

★別売エッチングパーツ
★Photo-etched parts (not included)
★Fotogeätzte Teile (nicht enthalten)
★Pièces photo-découpées (non inclus)

指示の部品を瞬間接着剤で取り付けます。
Apply instant cement.
Sekundenkleber auftragen.
Appliquer de la colle rapide.

4 ホイールの組み立て
Wheel assembly
Rad-Zusammenbau
Assemblage des roués

《リターンローラー》
Return roller
Rücklaufrolle
Galet de retour

★6個作ります。
★Make 6.
★6 Satz anfertigen.
★Faire 6 jeux.

《ロードホイール》
Road wheel
Laufrad
Roue de route

★12個作ります。
★Make 12.
★12 Satz anfertigen.
★Faire 12 jeux.

《アイドラーホイール》
Idler wheel
Spannrad
Poulie-guide

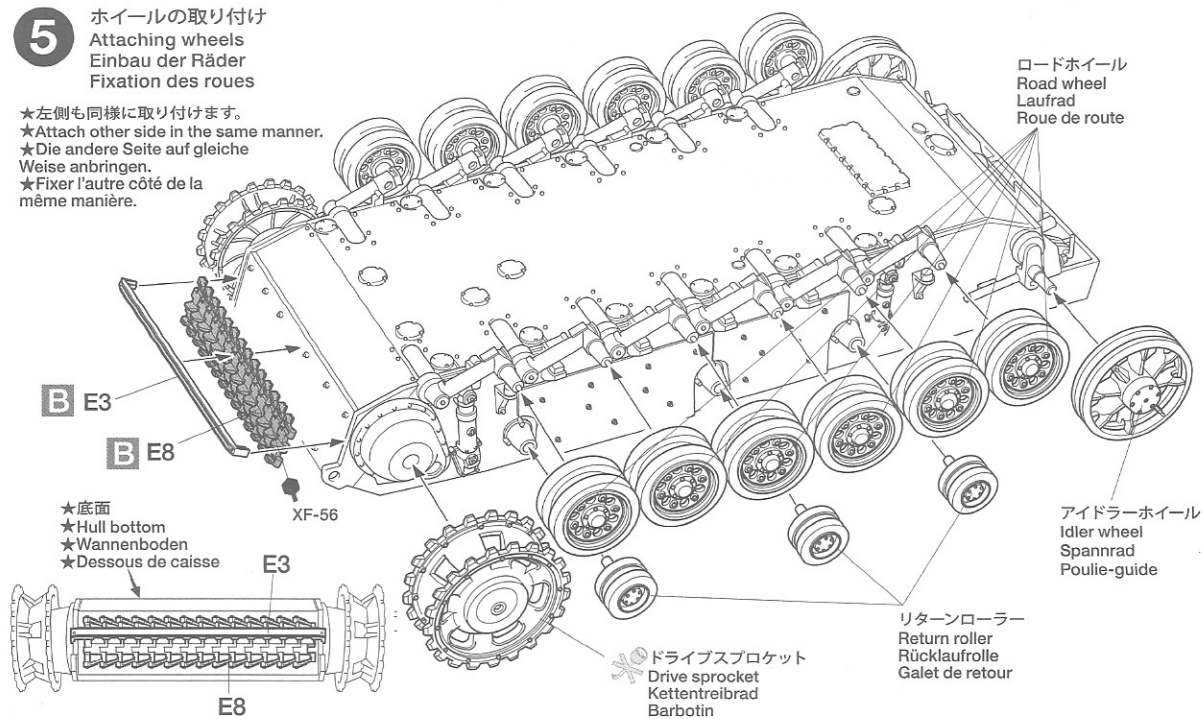
★2個作ります。
★Make 2.
★2 Satz anfertigen.
★Faire 2 jeux.

《ドライブスプロケット》
Drive sprocket
Antriebs-Kettenrad
Barbotin

★2個作ります。
★Make 2.
★2 Satz anfertigen.
★Faire 2 jeux.

5 ホイールの取り付け
Attaching wheels
Einbau der Räder
Fixation des roues

★左側も同様に取り付けます。
★Attach other side in the same manner.
★Die andere Seite auf gleiche Weise anbringen.
★Fixer l'autre côté de la même manière.

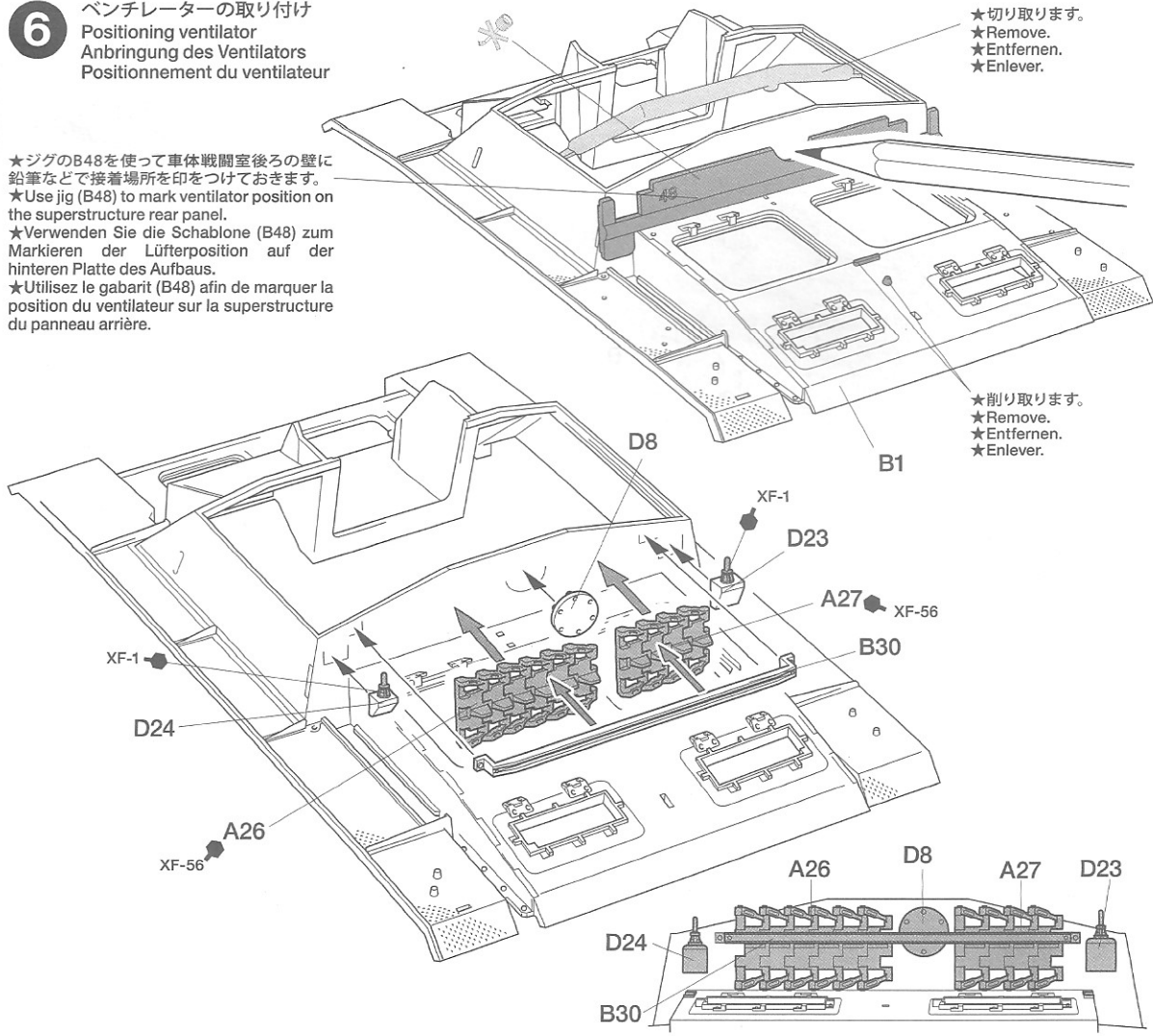


6 ベンチレーターの取り付け
Positioning ventilator
Anbringung des Ventilators
Positionnement du ventilateur

★ジグのB48を使って車体戦闘室後ろの壁に鉛筆などで接着場所を印をつけておきます。
★Use jig (B48) to mark ventilator position on the superstructure rear panel.
★Verwenden Sie die Schablone (B48) zum Markieren der Lüfterposition auf der hinteren Platte des Aufbaus.
★Utilisez le gabarit (B48) afin de marquer la position du ventilateur sur la superstructure du panneau arrière.

★切り取ります。
★Remove.
★Entfernen.
★Enlever.

★削り取ります。
★Remove.
★Entfernen.
★Enlever.

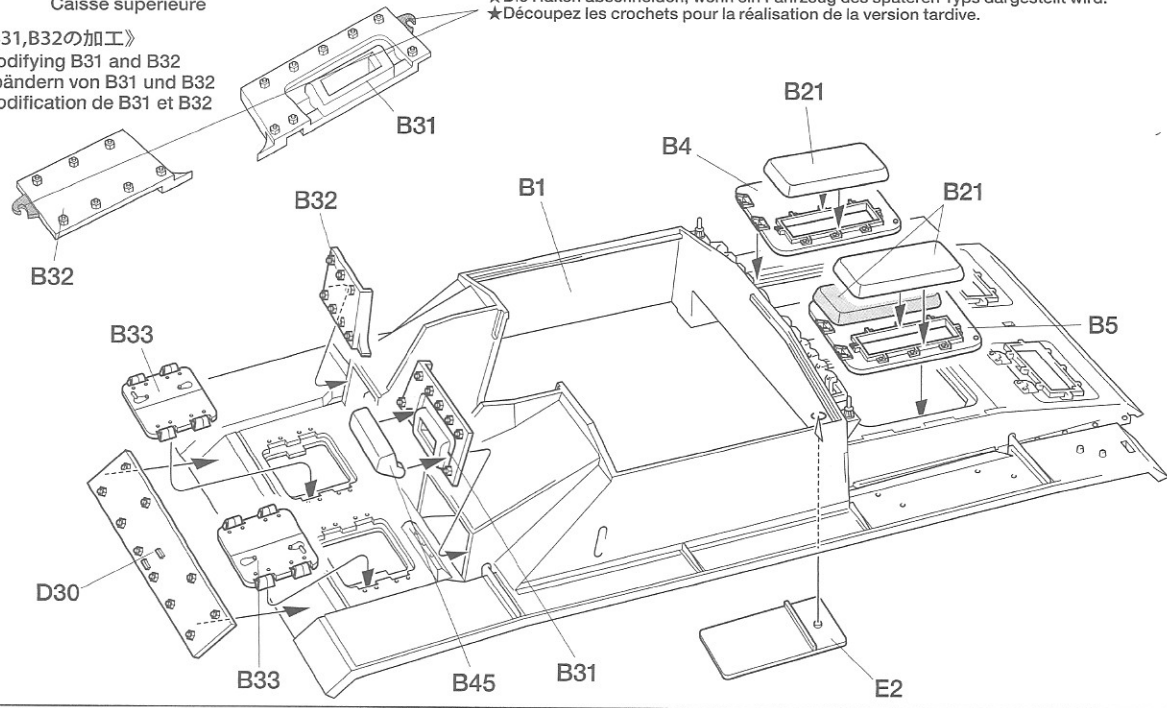


7

車体上部の組み立て
Upper hull
Wannen-Oberteil
Caisse supérieure

B ★後期改修型を選択した方は図のフック部分を切り取ります。
★Cut off hooks when depicting late type vehicle.
★Die Haken abschneiden, wenn ein Fahrzeug des späteren Typs dargestellt wird.
★Découpez les crochets pour la réalisation de la version tardive.

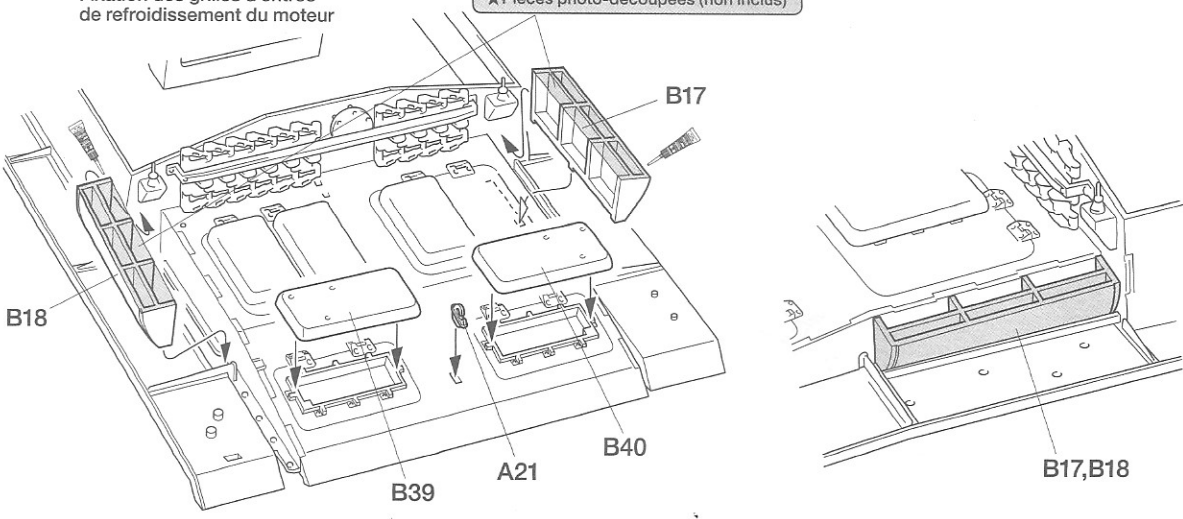
《B31,B32の加工》
Modifying B31 and B32
Abändern von B31 und B32
Modification de B31 et B32



8

エンジン吸気グリルの取り付け
Attaching engine intake grilles
Anbringen der Motor-Einlass-Gitter
Fixation des grilles d'entrée
de refroidissement du moteur

★別売エッチングパーツ
★Photo-etched parts (not included)
★Fotogeätzte Teile (nicht enthalten)
★Pièces photo-découpées (non inclus)

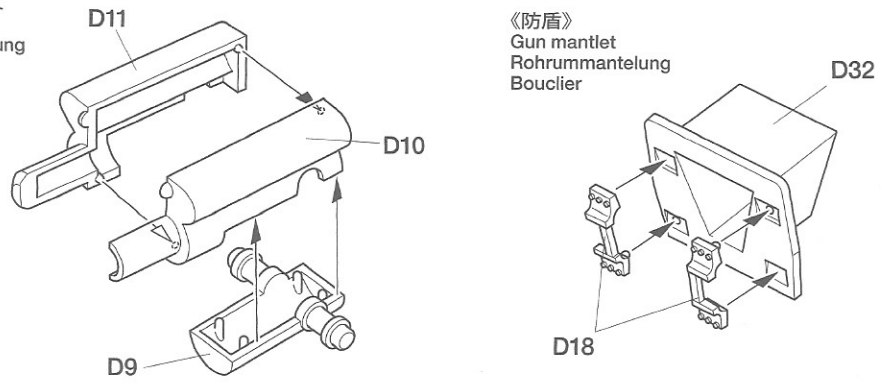


9

防盾の組み立て
Gun mantlet
Rohrummantelung
Bouclier

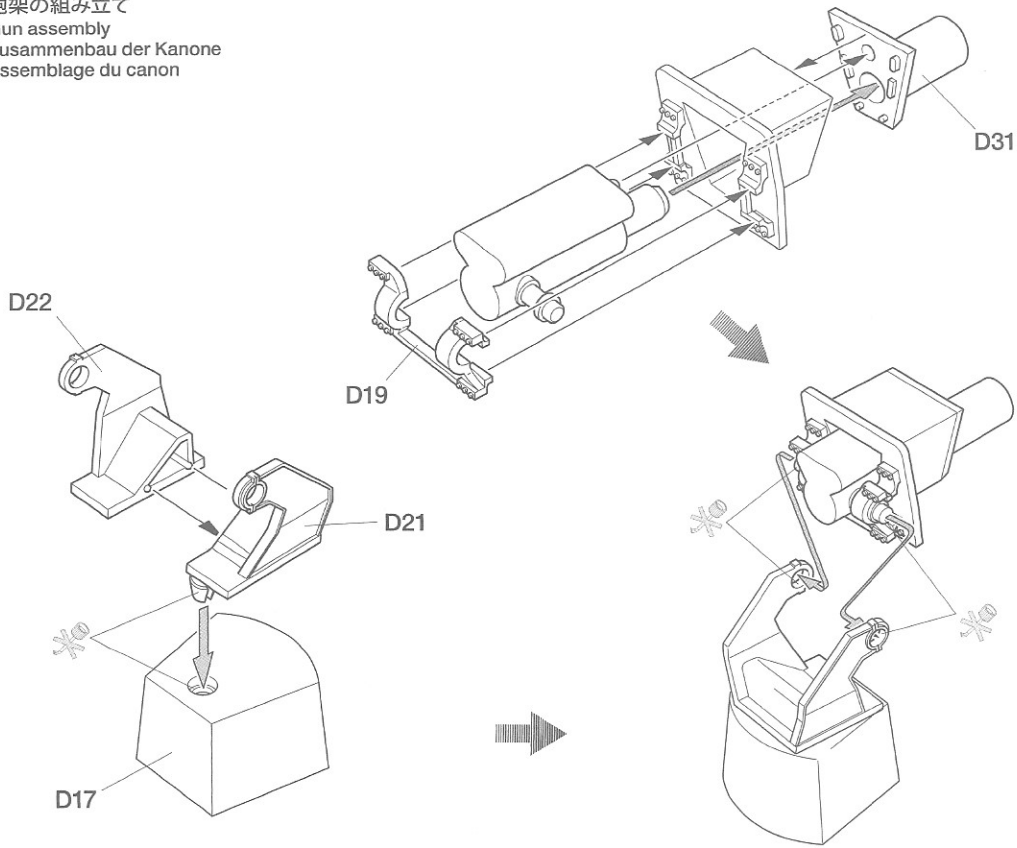
《砲尾部》
Gun barrel base
Aufnahme für das
Kanonenrohr
Embase de canon

《防盾》
Gun mantlet
Rohrummantelung
Bouclier



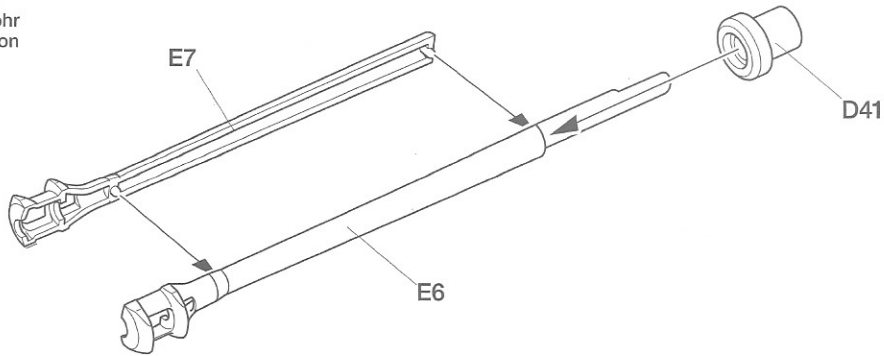
10

砲架の組み立て
Gun assembly
Zusammenbau der Kanone
Assemblage du canon



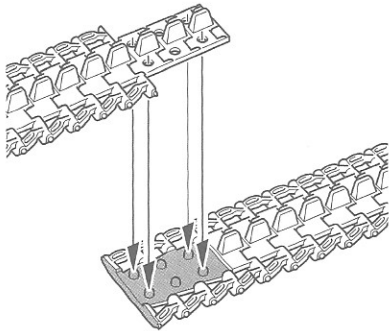
11

砲身の組み立て
Gun barrel
Kanonenrohr
Fût de canon



12

履帯の組み立て
Track assembly
Ketten-Montage
Construction de la chenille



- ベルト式履帯は接着式です。乾くのに時間がかかるので先に組み立てておきます。
- ①履帯の端にあるランナー（枠の部分）は不要なので切りとります。
- ②図の影の部分に接着剤をつけます。
- ③接着剤が他の部分につかないように注意しながら、履帯の端を図のようにはめ込みます。この時履帯の接合部は、はがれやすいのでしっかり接着し、十分乾燥させます。
- 履帯の接着剤がかわくまで車体下部に取り付けないでください。また履帯が切れてしまった時は黒糸やホッチキスなどで補強してください。
- この履帯は塗装ができます。

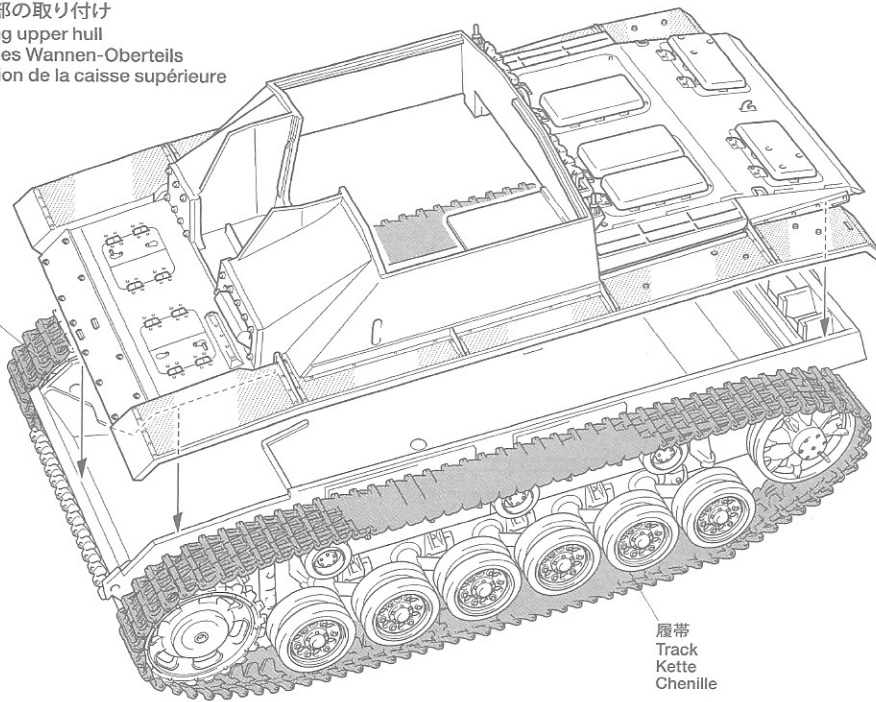
- The tracks in this kit can be glued using plastic cement.
- ①Remove any excess plastic from surface to be cemented.
- ②Apply cement. Be careful not to apply too thickly.
- ③Join track ends together and allow to set.
- Attach track to hull after cement has completely cured. If track breaks, join with staples or thread.
- The tracks can be painted using plastic paints.

- Die Ketten dieses Bausatzes mit Plastik-Kleber zusammenkleben.
- ①Plastik-Grate entfernen, damit sauber verklebt werden kann.
- ②Flüssigkleber bzw. Plastik-Kleber nicht zu dick auftragen.
- ③Ketten-Enden zusammenpressen.
- Wenn der Kleber ausgetrocknet ist, Ketten auf Wanne aufziehen. Falls Kette reißt, mit Draht oder Faden zusammenhalten.
- Die Ketten-Teile können mit jeder Plastikfarbe bemalt werden.
- Les chenilles de ce kit peuvent s'assembler à l'aide de colle pour maquettes plastique standard.
- ①Enlever tout excès de matière de la surface à coller.
- ②Appliquer la colle (une fine couche suffit).
- ③Mettre en contact les deux extrémités et laisser sécher.
- Après séchage installer les chenilles sur les trains de roulement. Si une chenille casse, on peut la réparer à l'aide d'une agrafe ou de fil.
- La peinture des chenilles peut se réaliser à la peinture acrylique.

13

車体上部の取り付け
Attaching upper hull
Anbau des Wannen-Oberteils
Installation de la caisse supérieure

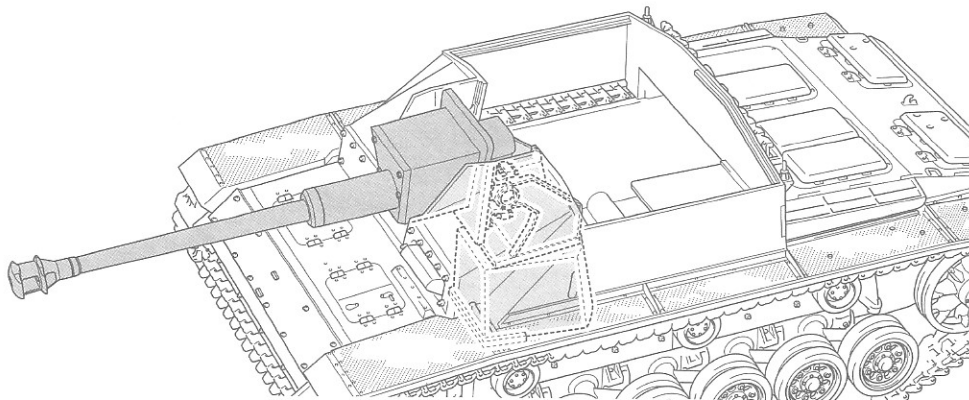
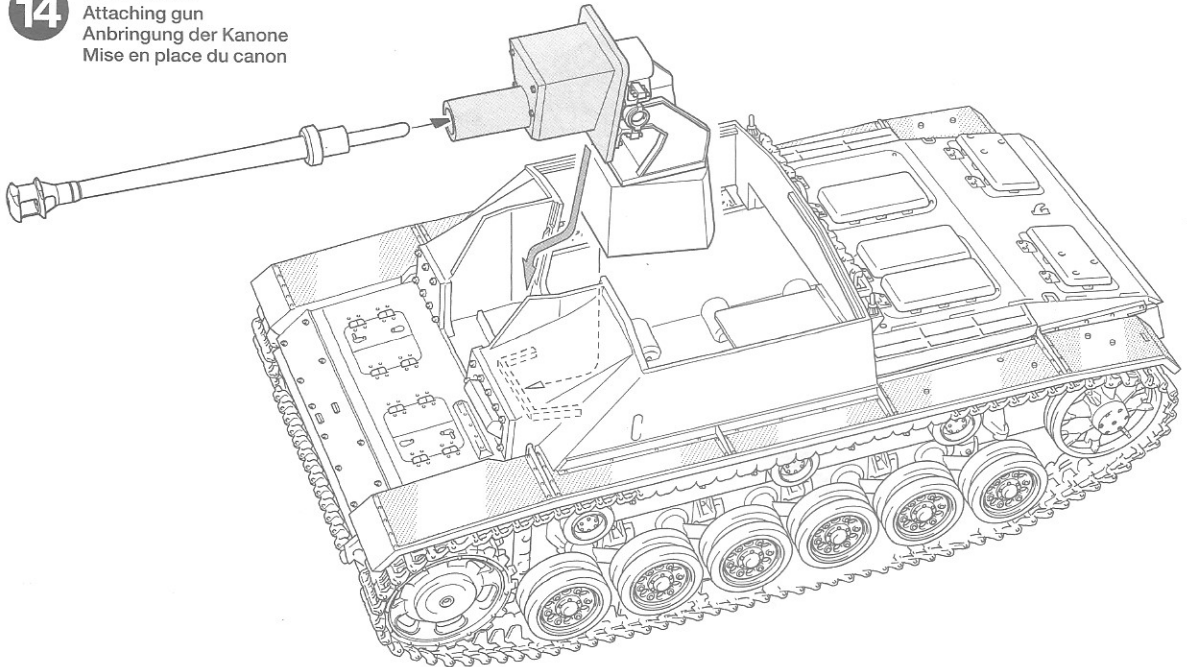
履帯
Track
Kette
Chenille



履帯
Track
Kette
Chenille

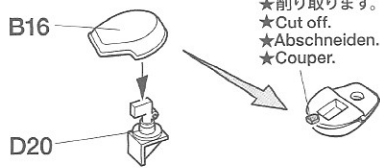
14

砲の取り付け
Attaching gun
Anbringung der Kanone
Mise en place du canon



15 天板の組み立て
Hull parts
Wannen-Einzelteile
Equipements de la caisse

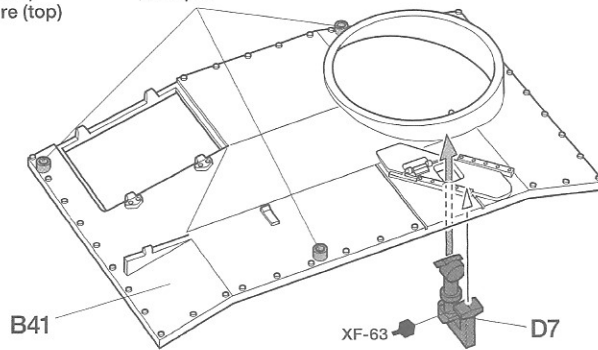
《ノテックライト》
Notek light
Notek-Scheinwerfer
Phare Notek



★削り取ります。
★Cut off.
★Abschneiden.
★Couper.

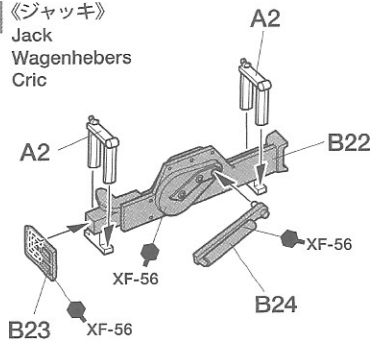
《車体上部天板》
Superstructure (top)
Aufbau (Oberteil)
Superstructure (top)

★削り取ります。
★Cut off.
★Abschneiden.
★Couper.

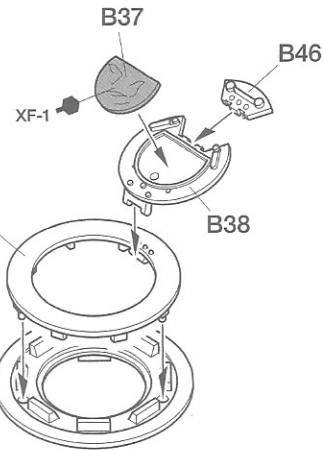
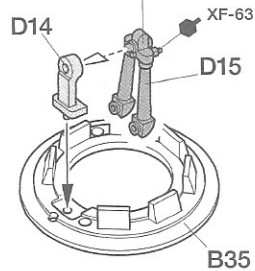


16 キューポラの組み立て
Cupola
Turmkuppel
Coupole

A 《ジャッキ》
Jack
Wagenhebers
Cric



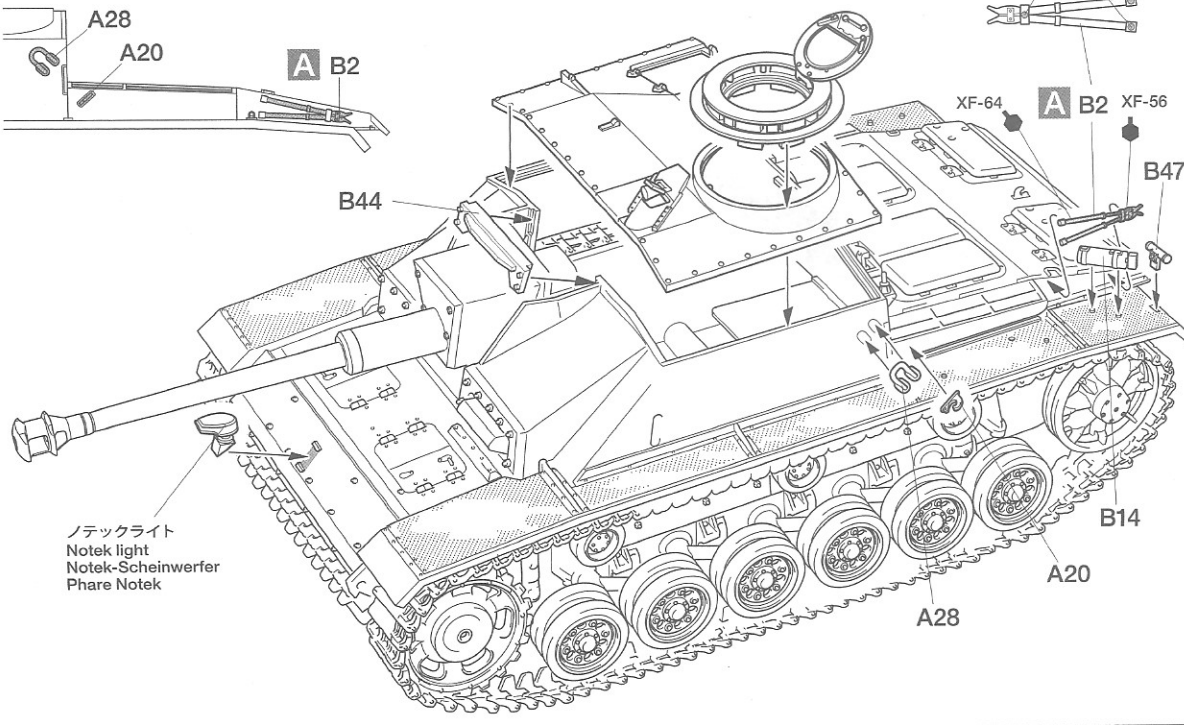
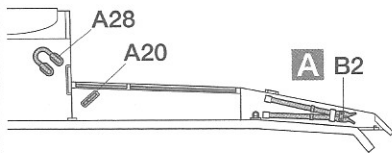
★D15は取り付け自由です。
★D15 is optional.
★D15 nach Ermessen.
★D15 est optionnel.



17 天板の取り付け
Attaching superstructure (top)
Anbringen des Aufbaus (Oberteil)
Fixation de la superstructure (top)

★B2は後期改修型には取り付けません。
★Attach B2 when depicting early type vehicle.
★B2 anbringen, wenn ein Fahrzeug des frühen
Typs dargestellt wird
★Fixer B2 pour représenter un véhicule précoce.

★合わせのピンを削り取ります。
★Remove pins.
★Noppen entfernen.
★Enlever les ergots.

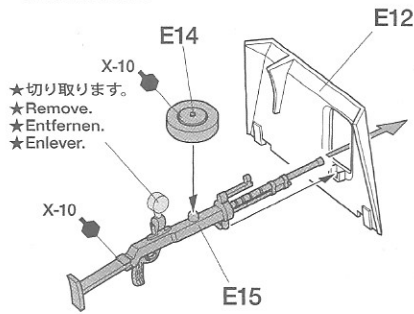


ノテックライト
Notek light
Notek-Scheinwerfer
Phare Notek

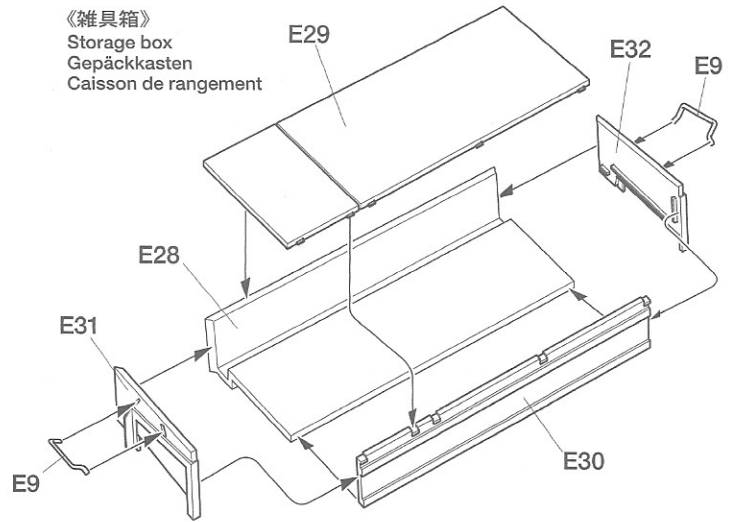
18

機銃の組み立て
Machine gun
Maschinengewehr
Mitrailleuse

《DT機関銃》
DT machine gun
DT Maschinengewehr
Mitrailleuse DT

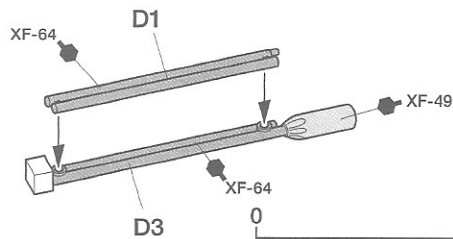


《雑具箱》
Storage box
Gepäckkasten
Caisson de rangement



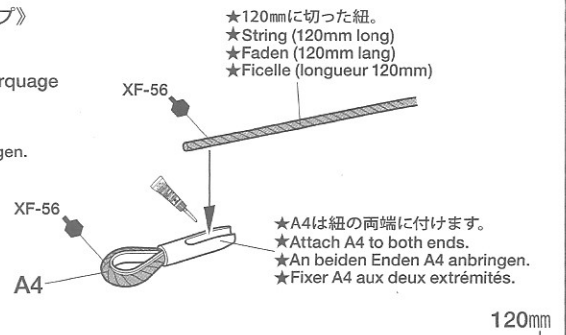
19

クリーニングロッドの組み立て
Gun cleaning rod
Kanonenreinigungsstab
Ecouvillon



《ワイヤーロープ》
Tow cable
Zugseil
Câble de remorquage

★2本作ります。
★Make 2.
★2 Satz anfertigen.
★Faire 2 jeux.

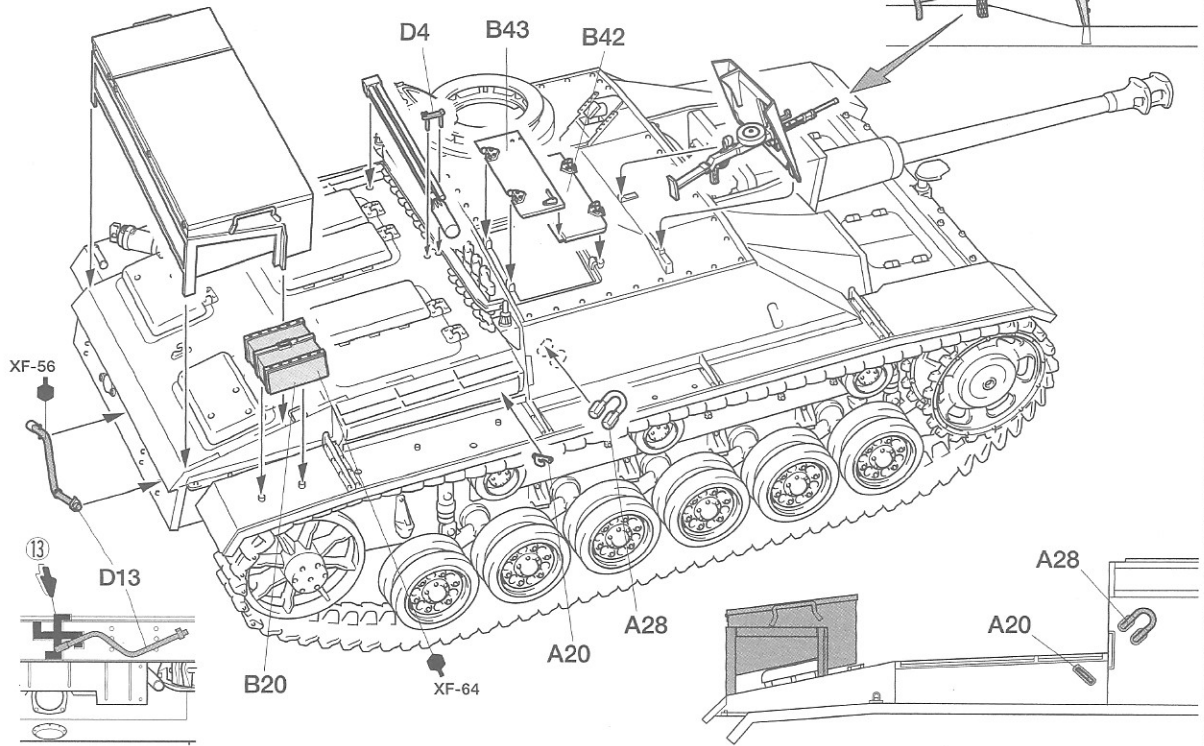


20

車体部品の取り付け
Attaching hull parts
Wannen-Einzelteile-Einbau
Fixation des équipements de la caisse



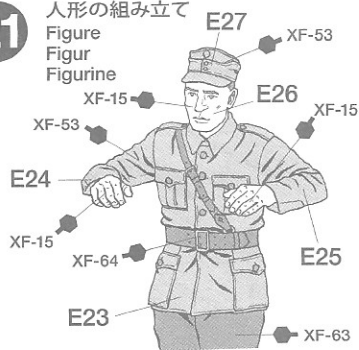
指示の番号のスライドマークをはります。
Number of decal to apply.
Nummer des Abziehbildes, das anzubringen ist.
Numéro de la décalcomanie à utiliser.



21

人形の組み立て

Figure
Figur
Figurine



★フィンランド軍の軍服は、当時のドイツ軍の軍服と大変よく似ています。実はフィンランドとドイツとは関係が深いのです。1915年から2,000人にも及ぶ義勇兵がドイツ国内で訓練を受け、実際にドイツ軍イェーガー部隊として戦闘に参加していました。当初のフィンランド軍の軍服は、彼らイェーガーとスウェーデン、ロシアの影響の入り混じったものですが、1930年代にフィンランド軍では、ドイツ式の新たな軍服を制定されました。この決定には彼らイェーガーの意向が反映されたといわれます。

★From 1915, about 2,000 Finnish volunteer soldiers trained in Germany and served in German Jäger units. The Finnish Army's initial uniforms featured characteristics influenced by those of the Jäger units as well as Swedish and Russian military uniforms. The Finnish Army adapted German-style uniforms in the 1930s, and thus their uniforms looked quite similar to those of German infantrymen.

★Ab 1915 wurden etwa 2.000 Finnische freiwillige Soldaten in Deutschland ausgebildet und dienten in Deutschen Jäger-Einheiten. Die anfänglichen Uniformen der Finnischen Armee hatten Merkmale, die von jenen der Jäger-Einheiten aber auch Schwedischen und Russischen Militär-Uniformen beeinflusst waren. Die Finnische Armee übernahm Uniformen im Deutschen Stil in den 1930ern und daher sahen ihre Uniformen denen Deutscher Infanteristen sehr ähnlich.

★A partir de 1915, environs 2,000 Jägers finlandais ont été entraînés en Allemagne et ont servis l'infanterie d'élite légère Allemande. L'uniforme initiale de l'armée Finlandaise était influencée par celle des Jägers finlandais et les uniformes russes et suédois. A partir de 1930, l'armée Finlandaise utilisait des uniformes style Allemand et leurs uniformes étaient donc similaires à ceux des Allemands.

A

前期改修型

Early type

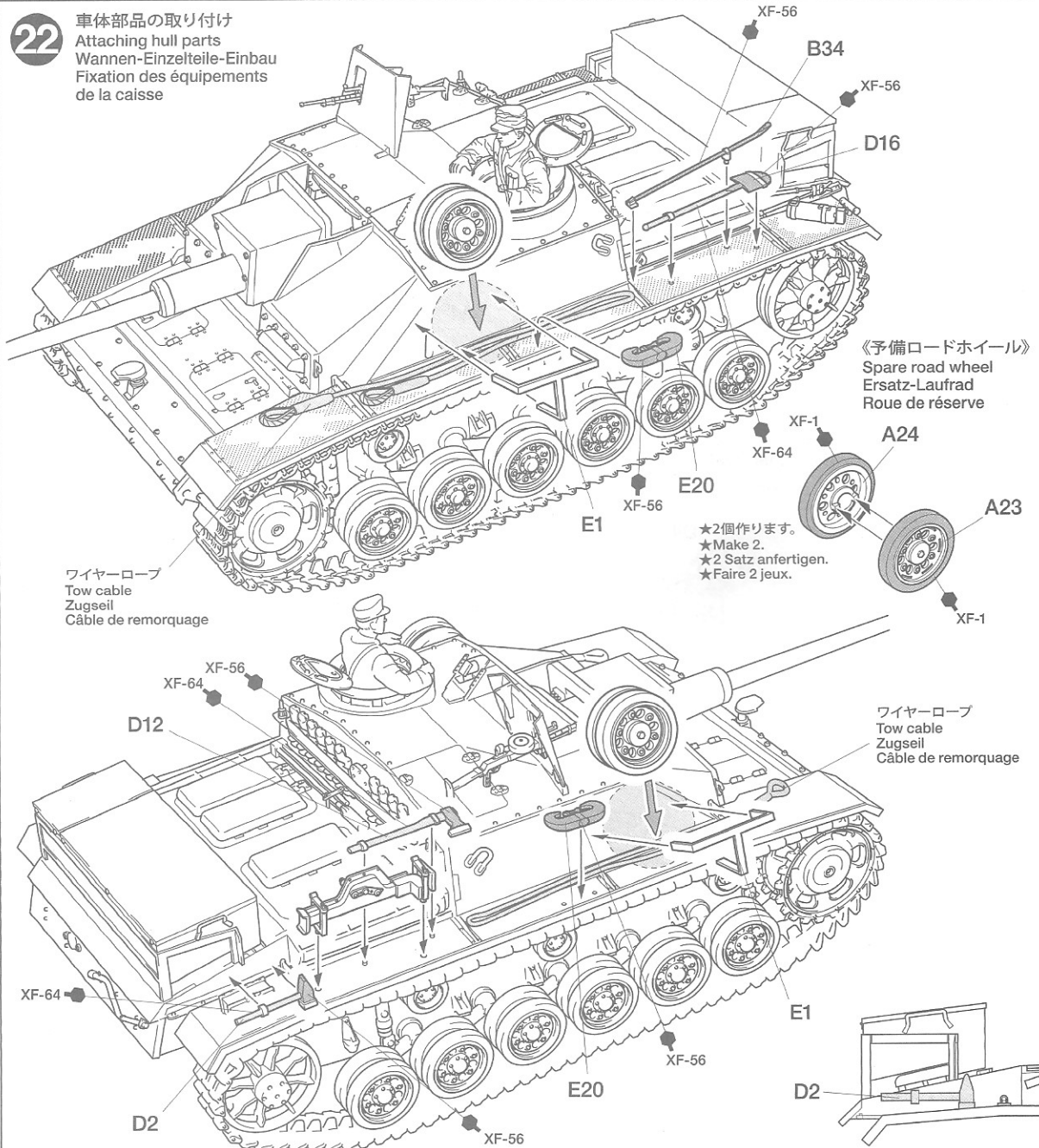
Frühe Ausführung
Début de série

- ここからは前期改修型の組み立てです。
- Follow the step shown below when making early type vehicle.
- Verfahren Sie entsprechend untenstehendem Schritt, wenn Sie ein Fahrzeug des frühen Typs bauen wollen.
- Suivre les étapes indiqués ci-dessous pour réaliser la version précoce.

22

車体部品の取り付け

Attaching hull parts
Wannen-Einzelteile-Einbau
Fixation des équipements
de la caisse



B**後期改修型**

Late type
Späte Ausführung
Fin de série

●ここからは後期改修型の組み立てです。

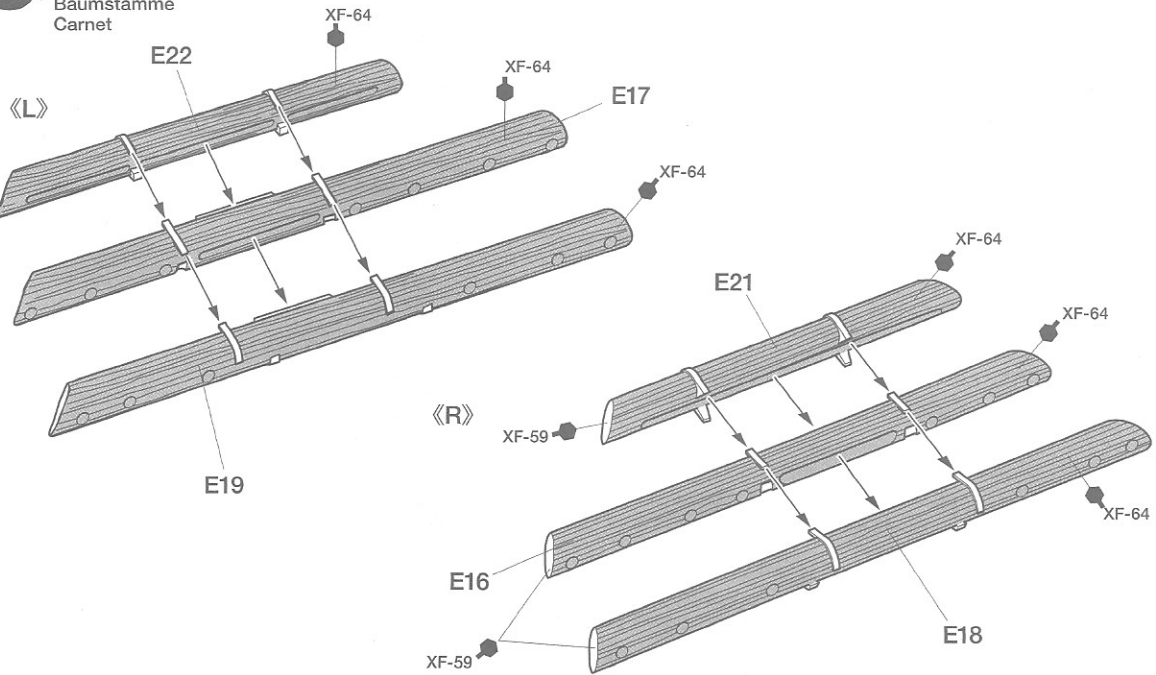
●Follow the steps shown below when making late type vehicle.

●Verfahren Sie entsprechend untenstehenden Schritten, wenn Sie ein Fahrzeug des späteren Typs bauen wollen.

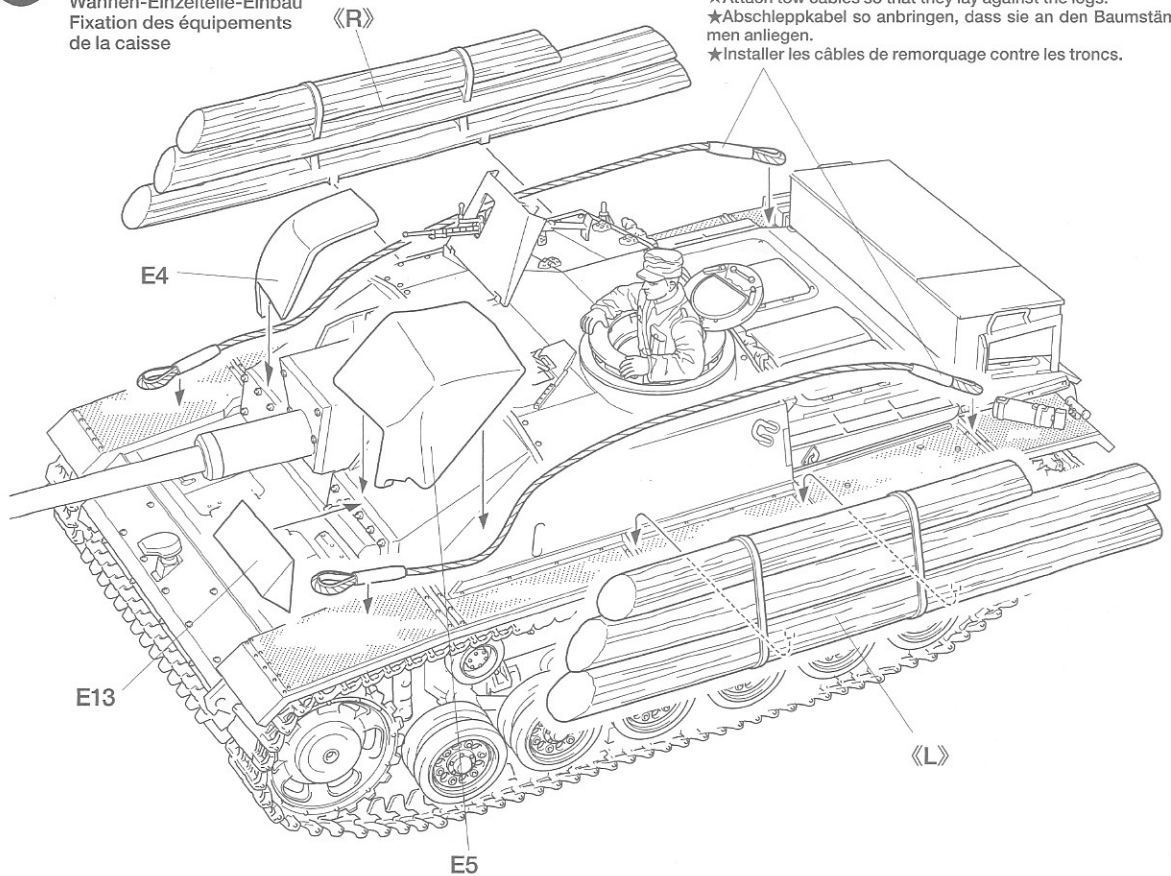
●Suivre les étapes indiqués ci-dessous pour réaliser la version tardive.

22

丸太の組み立て
Logs
Baumstämme
Carnet

**23**

車体部品の取り付け
Attaching hull parts
Wannen-Einzelteile-Einbau
Fixation des équipements
de la caisse



★ワイヤーロープは丸太の上に沿わせるように取り付けます。

★Attach tow cables so that they lay against the logs.

★Abschleppkabel so anbringen, dass sie an den Baumstämmen anliegen.

★Installer les câbles de remorquage contre les troncs.

Sturmgeschütz III Ausf.G

“FINNISH ARMY”

不要部品…………… A1, A3, A5, A18, A21×1, A26×1, A27×1
 Not used. B12, B21×2, D5, D6, D25, D26, D27, D28, D29, D33, D34, D35, D36,
 Nicht verwenden. B12, B21×2, D5, D6, D25, D26, D27, D28, D29, D33, D34, D35, D36,
 Non utilisées. D37, D38, D39, D40, D42, D43

ポリキャップ……………×2
 Poly cap
 Kunststoff-Nabe
 Bague nylon

PAINTING

《III号突撃砲G型フィンランド軍仕様の塗装》
 1943年にフィンランド軍に配備されたIII号突撃砲は、モスグリーン(XF-67 NATOグリーン)、サンドブラウン(XF-64 レッドブラウン)、グレイ(XF-20 ミディアムグレイ)というフィンランド軍独特の3色迷彩が施されていました。また戦闘室前面右側と車体後部左側に車輛番号が記入され、操縦用手用バイザーなどに車輛固有のニックネームが描かれることもありましたが、装備品など細部の塗装は組立図中にマークとタミヤカラー・エナメル塗料、アクリル塗料、スプレー塗料の色番号で指示してあります。パッケージのイラストも参考にしてください。

Finnish StuG III Ausf.G Painting Guide
 Obtained in summer 1943, the StuG III were

Painted in a unique 3-tone Finnish Army camouflage of Moss Green, Sand Brown, and Gray, with each vehicle featuring a different pattern. Vehicle numbers were seen on the front right of the superstructure or rear left of the hull and vehicle nicknames were written on the driver's vision port visor, etc. Refer to the instruction manual for painting the interior and detailed parts. The ● mark indicates numbers for Tamiya Paint colors.

Finnisches StuG III Ausf.G Lackieranleitung
 Im Sommer 1943 geliefert, waren die StuG III in einem einzigartigen, 3-farbigem Tarnanstrich der Finnischen Armee aus Moosgrün, Sandbraun und Grau lackiert, wobei jedes Fahrzeug ein andersartiges Muster hatte. Fahrzeugnummern waren an der rechten Vorderseite des Aufbaus oder hinten links am Rumpf angebracht, dazu wurden Spitznamen

des Fahrzeugs auf die Luke des Fahrer-Schaltzuges geschrieben, usw. Beachten Sie die Bauanleitung zum Lackieren von Innenraum und detaillierten Teilen. Die ● Markierung gibt die Nummer der Tamiya Lackfarben an.

Guide de Peinture des StuG III Ausf.G Finlandais
 Livrés à l'été 1943, les StuG III finlandais reçurent un camouflage trois tons spécifique Vert Mousse, Brun Clair et Gris, avec un schéma différent pour chaque véhicule. Les numéros de véhicule étaient portés à l'avant droit des superstructures ou à l'arrière gauche de la caisse et les surnoms étaient écrits sur la trappe de l'épiscope du conducteur, etc. Se reporter à la notice de montage pour peindre l'intérieur et les détails. Le symbole ● indique la référence de peinture Tamiya à utiliser.

APPLYING DECALS

《スライドマークのはり方》

- ①はりたいマークをハサミで切り抜きます。
- ②マークをぬるま湯に10秒ほどひたしてからタオル等の布の上に置きます。
- ③台紙のはしを手で持ち、はるところにマークをスライドさせてモデルに移してください。
- ④指に少し水をつけてマークをぬらしながら、正しい位置にずらしします。
- ⑤やわらかな布でマークの内側の気泡を押し出しながら、押しつけるようにして水分をとりまします。

DECAL APPLICATION

- ①Cut off decal from sheet.

- ②Dip the decal in tepid water for about 10 sec. and place on a clean cloth.
- ③Hold the backing sheet edge and slide decal onto the model.
- ④Move decal into position by wetting decal with finger.
- ⑤Press decal down gently with a soft cloth until excess water and air bubbles are gone.

ANBRINGUNG DES ABZIEHBILDES

- ①Abziehbild vom Blatt ausschneiden.
- ②Das Abziehbild ungefähr 10 Sek. in lauwarmes Wasser tauchen, dann auf sauberen Stoff legen.
- ③Die Kante der Unterlage halten und das Abziehbild auf das Modell schieben.
- ④Das Abziehbild an die richtige Stelle schieben und dabei mit dem Finger das

Abziehbild naßmachen.
 ⑤Das Abziehbild leicht mit einem weichen Tuch andrücken, bis überschüssiges Wasser und Luftblasen entfernt sind.

APPLICATION DES DECALCOMANIES

- ①Découpez la décalcomanie de sa feuille.
- ②Plongez la décalcomanie dans de l'eau tiède pendant 10 secondes environ et poser sur un linge propre.
- ③Retenez la feuille de protection par le côté et glissez la décalcomanie sur le modèle réduit.
- ④Placez la décalcomanie à l'endroit voulu en la mouillant avec un de vos doigts.
- ⑤Pressez doucement la décalcomanie avec un tissu doux jusqu'à ce que l'eau en excès et les bulles aient disparu.

部品請求について

For use in Japan only!

★部品をなくしたり、こわした方は、このステッカーがはられたカスタマーサービス取次店でご注文いただけます。また、当社カスタマーサービスに直接ご注文する場合は、右記の方法でご注文することができます。詳しくは当社カスタマーサービスまでお問い合わせください。



- ①《郵便振替のご利用法》
 郵便局の払込用紙の通信欄に下のリストを参考にITEM番号、スケール、製品名、部品名、部品コード、数量を必ずご記入ください。振込人住所欄にはお電話番号もお書きいただき、口座番号・00810-9-1118、加入者名・(株)タミヤでお振込ください。
- ②《代金引換のご利用法》
 パーツ代金に加えて代引き手数料(315円)をご負担いただければ、電話またはホームページより代金引換によるご注文をお受けいたします。
- ③《タミヤカードのご利用法》
 タミヤカードをご利用の場合、代金はご指定金融機関の口座引き落としとなります。ご注文は電話またはホームページよりお受けいたします。

《住所》 〒422-8610 静岡県駿河区恩田原3-7
 株式会社タミヤ カスタマーサービス係
 《お問い合わせ電話番号》
 静岡 054-283-0003
 東京 03-3899-3765 (静岡へ自動転送)
 営業時間/平日▶8:00~20:00 土、祝日▶8:00~17:00
 《カスタマーサービスアドレス》
http://tamiya.com/japan/customer/cs_top.htm



1/35
 MM
 Military Miniature
www.tamiya.com

III号突撃砲G型“フィンランド軍” ITEM 35310

★価格は2010年10月現在のものです。予告なく変更となる場合があります。

部品名	税込価格	本体価格	部品コード
車体下部……………	451円	(430円)	10333133
A パーツ(1枚)……………	535円	(510円)	10003506
B パーツ……………	714円	(680円)	19003414
D パーツ……………	577円	(550円)	10003509
E パーツ……………	798円	(760円)	19003946
キャタピラ……………	504円	(480円)	10443181
ポリキャップ(4個)……………	178円	(170円)	10443027
糸……………	126円	(120円)	16900007
マーク……………	336円	(320円)	19493139
説明図……………	294円	(280円)	11053511
解説文……………	294円	(280円)	11053512

AFTER MARKET SERVICE CARD
 When purchasing replacement parts, please take or send this form to your local Tamiya dealer so that the parts required can be correctly identified. Please note that specifications, availability and price are subject to change without notice.

Parts code	ITEM 35310
10333133……………	Lower Hull
10003506……………	A Parts (1 pc.)
19003414……………	B Parts
10003509……………	D Parts
19003946……………	E Parts
10443181……………	Tracks
10443027……………	Poly Cap (4 pcs.)
16900007……………	String
19493139……………	Decal
11053511……………	Instructions
11053512……………	Historical Background Leaflet

35310 1/35 StuG III G Finland (11053511)