

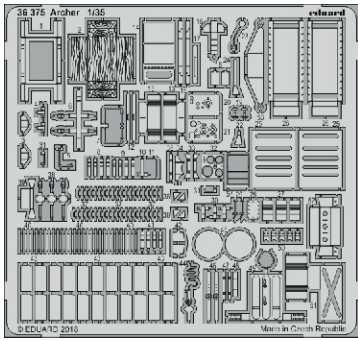
# Archer

eduard

36 375

## 1/35

detail set for 1/35 TAMIYA kit • sada detailů pro stavebnici 1/35 TAMIYA



- APPLY EXPRESS MASK AND PAINT BEFORE GLUING  
POUŽIT EXPRESS MASK NABARVIT PŘED SLEPENÍM
- SYMMETRICAL ASSEMBLY  
SYMETRICKÁ MONTÁŽ
- REMOVE  
ODSTRANIT
- GRIND  
OBROUSIT
- DRILL HOLE  
VRTAT OTVOR
- BEND  
OHNOUT
- OPTION  
VOLBA
- REPLACE  
NAHRADIT
- COLORED ETCHED PARTS  
LEPTANÉ BAREVNÉ DÍLY
- ETCHED PARTS  
LEPTANÉ NEBAREVNÉ DÍLY
- ORIGINAL KIT PARTS  
PŮVODNÍ DÍLY STAVEBNICE

ORIGINAL KIT PARTS PŮVODNÍ DÍLY STAVEBNICE	PHOTO-ETCHED PARTS LEPTANÉ DÍLY	PARTS TO BE REMOVED DÍLY K ODSTRANĚNÍ	FILL TMELIT
---	------------------------------------	--	----------------

C11 C10 C8 C9 19 29

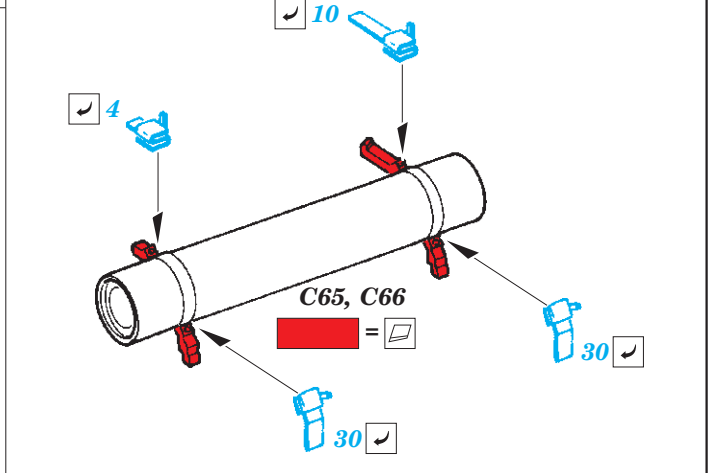
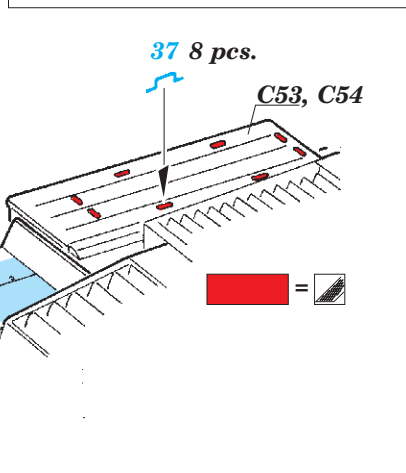
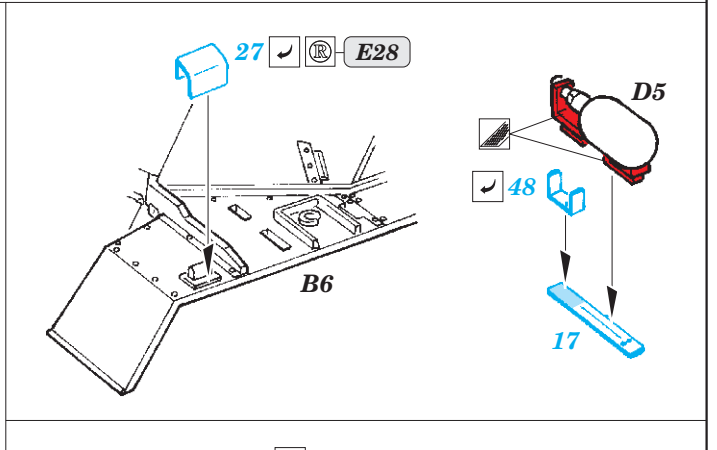
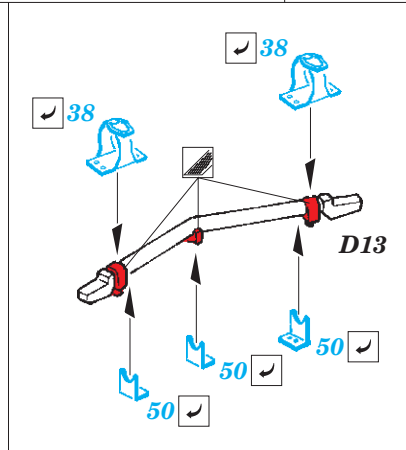
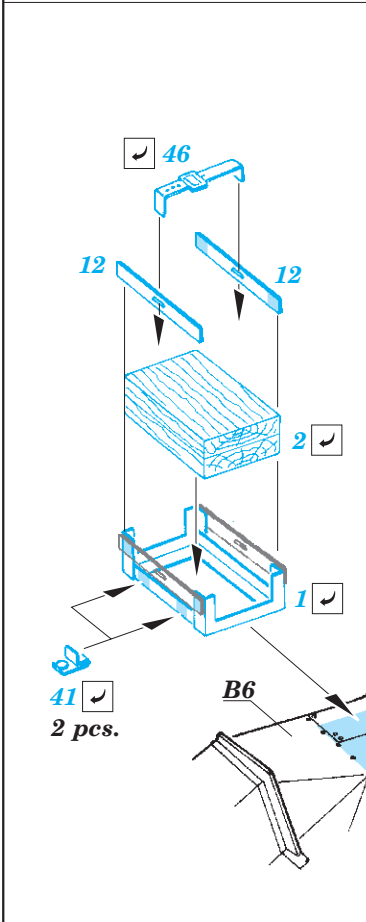
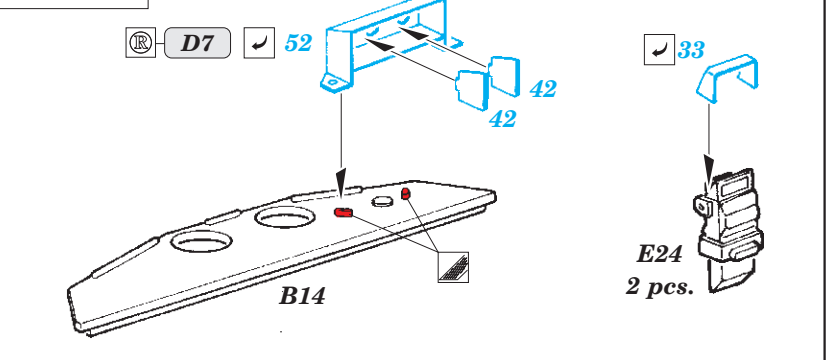
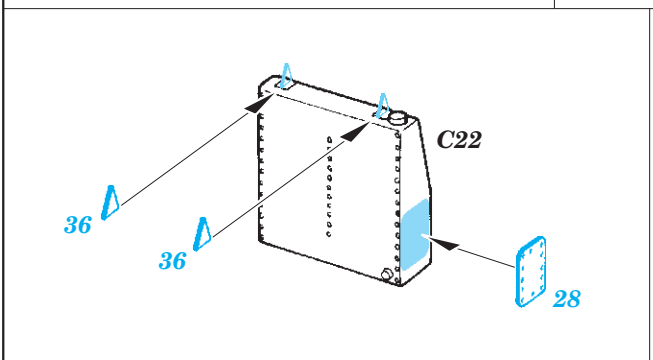
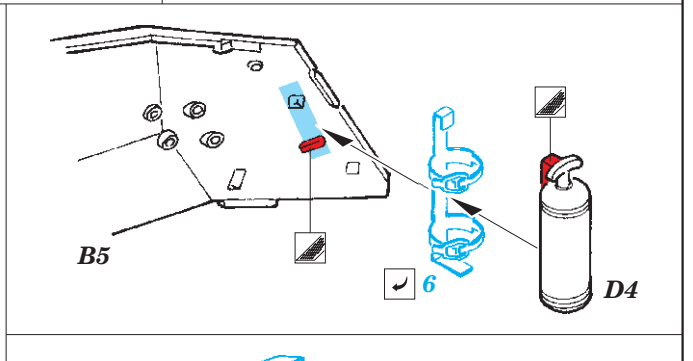
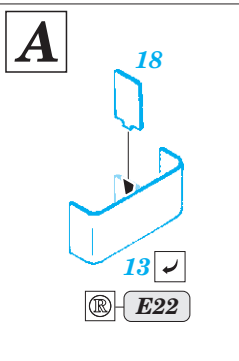
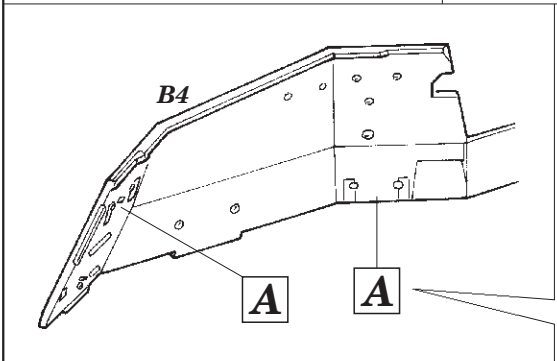
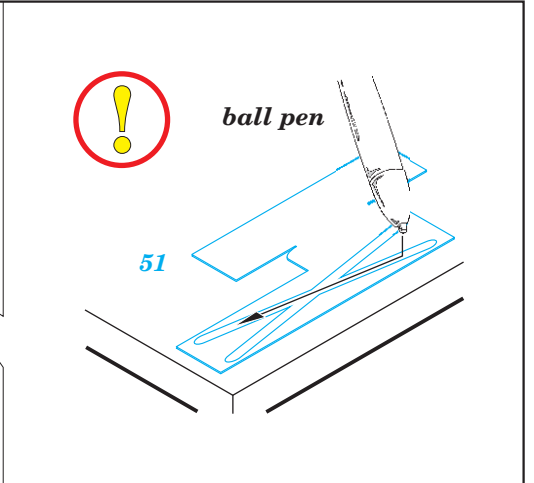
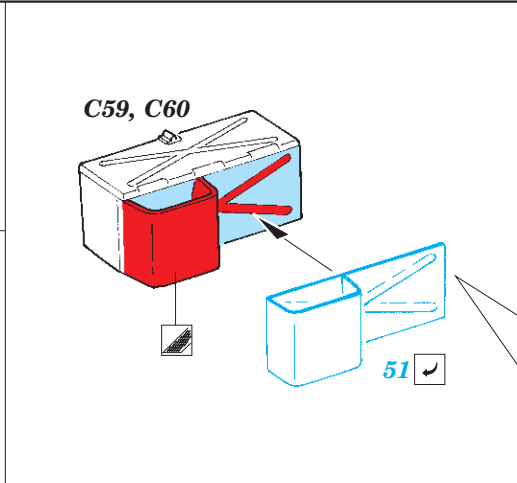
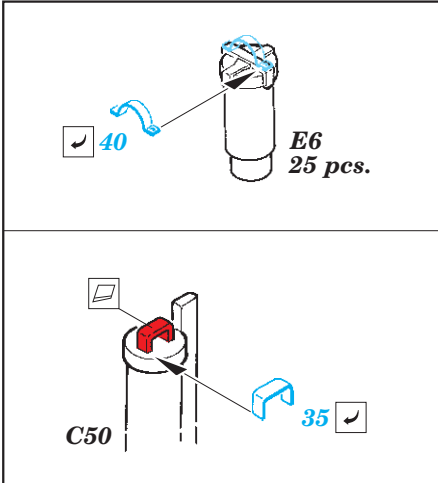
film C26 32 D31 31

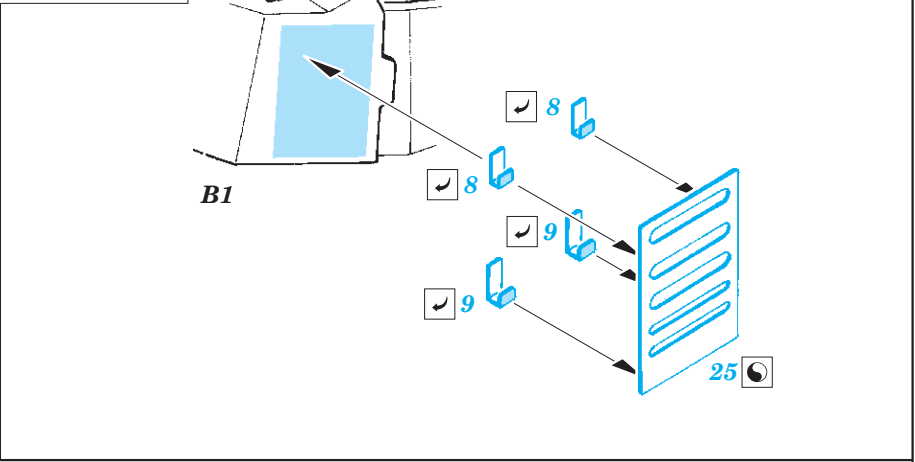
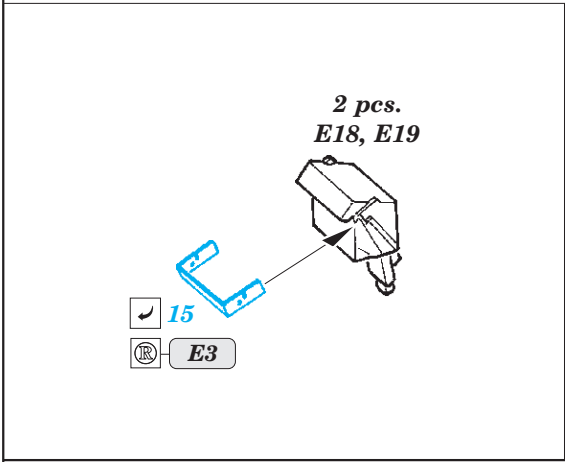
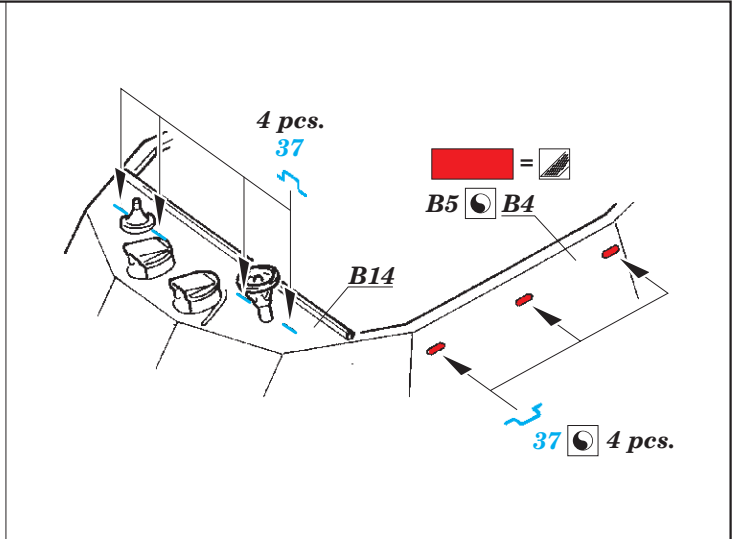
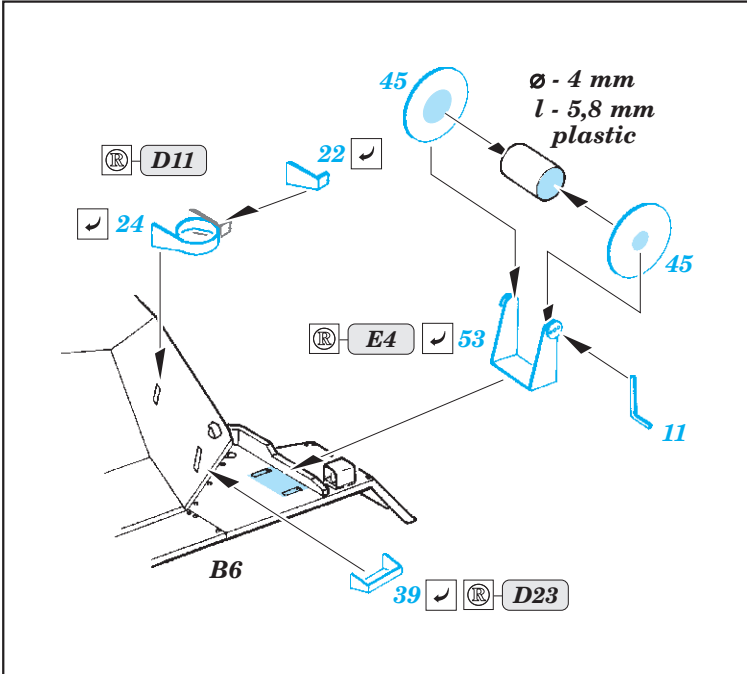
C11 C10 B9 23 34 7 C20 5 3

C44 B12 C25 54 D32 46

C41 C42 47 47

10 pcs. 43 E23 26 20 14 16 21 44 C18, C19, C24 49





**Related products: 36 376 Archer side skirts 1/35**

