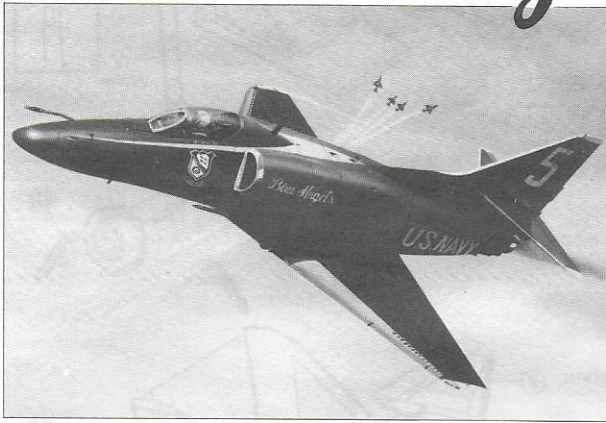


Blue Angel A-4F SKYHAWK

ブルーエンジェル A-4F スカイホーク



ブルーエンジェルの誕生は、フロリダ州ジャクソンビル海軍航空基地に、フライトエキシビジョンチームが編成された事から始まった。その当時の機体はF6F-5ヘルキャットで、その後F8Fベアキャット、F9F-2パンサー、F9F-8クーガー、F11F-1タイガー、F4-Jファントム、そしてA-4Fスカイホークへと機種転換を行なってきた。このA-4FはスカイホークIIと呼ばれ、外形上の違いは胴体上のハンプバックがなく、テイルパイプ下面にドラッグシュートが追加され、左右両翼の機銃はなく、左翼付根にステップがついている点などが異なる。

全 幅—b 8.38m
全 長—L 12.27m
全 高—h 4.57m
最大速度—M. 0.9

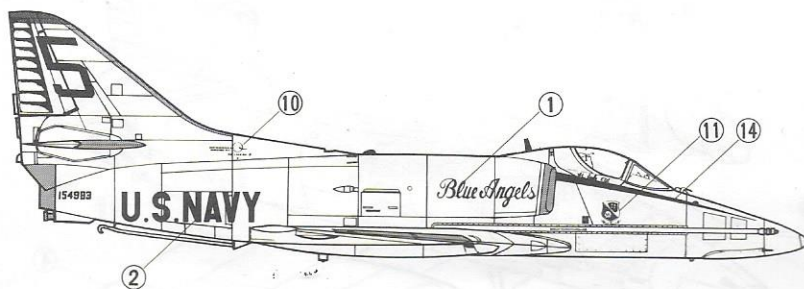
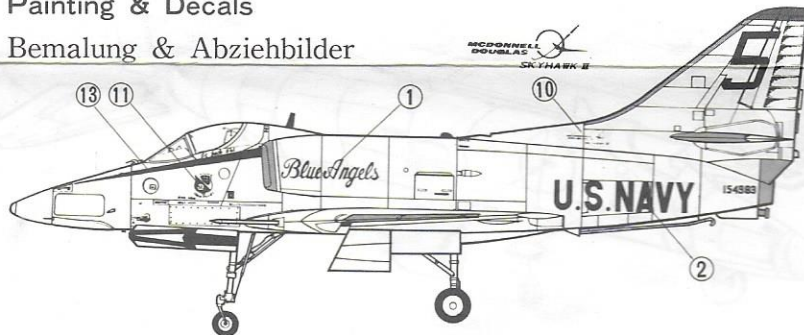
※転用品品買表小法による接着剤品買表の
取扱い上の注意
1. 幼児の手の届かないところに保管し、
いたづらしない様注意して下さい。
2. 火気に注意し換気をよくして下さい。
3. 故意に壊さない様注意して下さい。
表示者 S Z 3000 S Z 3006 S Z 5013
部品を取出した空器は、幼児が破ったりしな
い様に破りすて下さい。

フジミ模型株式会社
静岡市登呂4丁目21の1 電話(0542)(86)0346 千422

FUJIMI MOKEI CO., LTD.
4 21 1 TORO, SHIZUOKA CITY, JAPAN. TELEPHONE (86) 0346

Painting & Decals

Bemalung & Abziehbilder



ブルーエンジェルス




1981年度メンバー及びシリアルナンバー

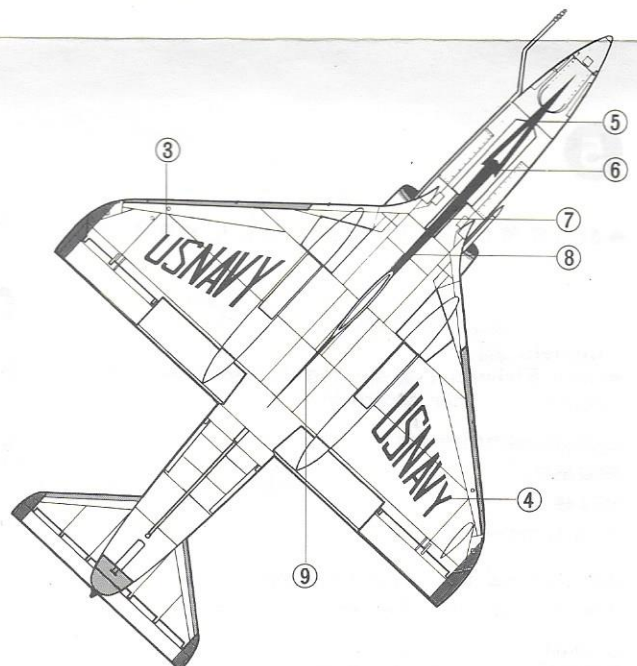
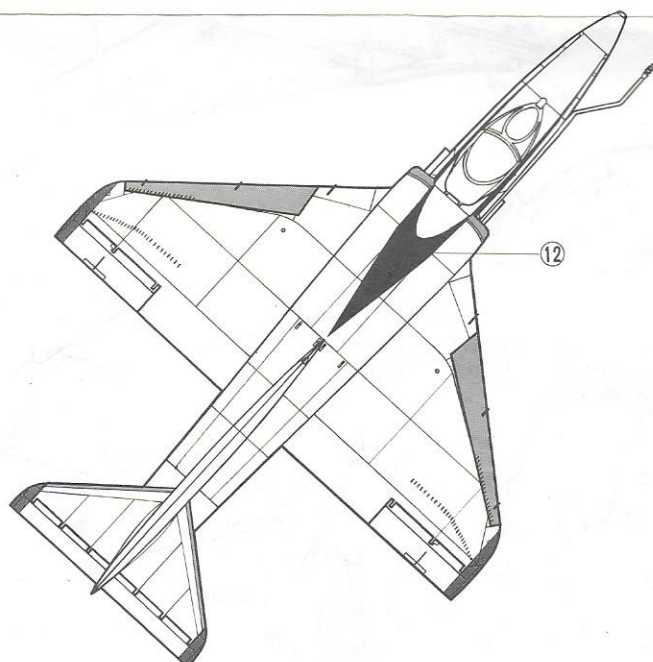
Blue Angels

1981's Members & Serialnumbers

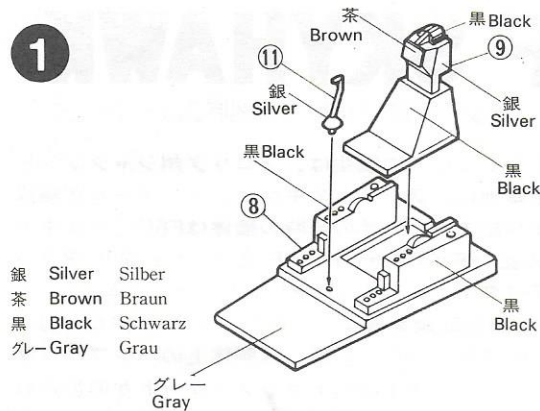
1981s Mitglieder u Seriennummern

No 1	Cdr, Denny Wisely.	155033
No 2	Capt, Tim Dineen.	154179
No 3	Lt, Bab Stephens.	154176
No 4	Lt, Jim Horsley.	154180
No 5	Lt, Jack Ekl.	154983
No 6	Lt, Stu Powrie.	154975

	青	Blue	Blau
	黄	Yellow	Gelb
	クロームシルバー	Chrome Silver	Chrom Silber

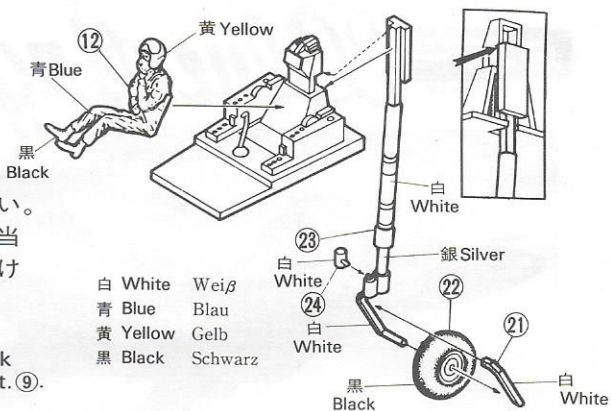


1



銀 Silver Silber
 茶 Brown Braun
 黒 Black Schwarz
 グレー Gray Grau

2



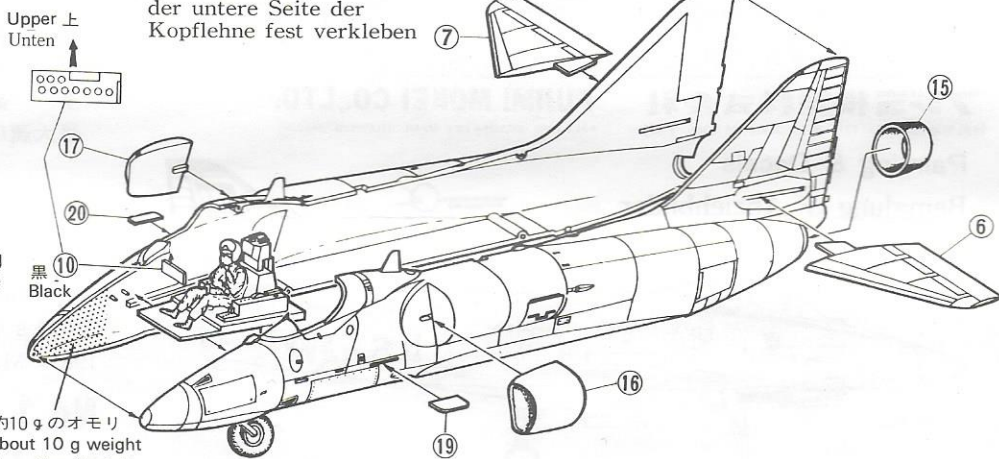
白 White Weiß
 青 Blue Blau
 黄 Yellow Gelb
 黒 Black Schwarz

- ②②は接着しないで下さい。
- ②③を、座席⑨の背と頭当て下側に、ぴったり付けて下さい。
- Do not cement ②②
- Fix ②③ tightly to the back of lower part of Cockpit.⑨.
- Nicht ②② verkleben
- ②③ mit der Lehne des Pilotensitzes ⑨ und der untere Seite der Kopflehne fest verkleben

3

- 機首にオモリ（粘土又は鉛等）を入れてから機体を接着して下さい。
- Cement the airframe after putting a weight (Clay or Lead) in the nose of airplane.
- Gewicht (Ton od. Blei usw.) in die Flugzeugnase setzen, und dann den Rumpf verkleben.

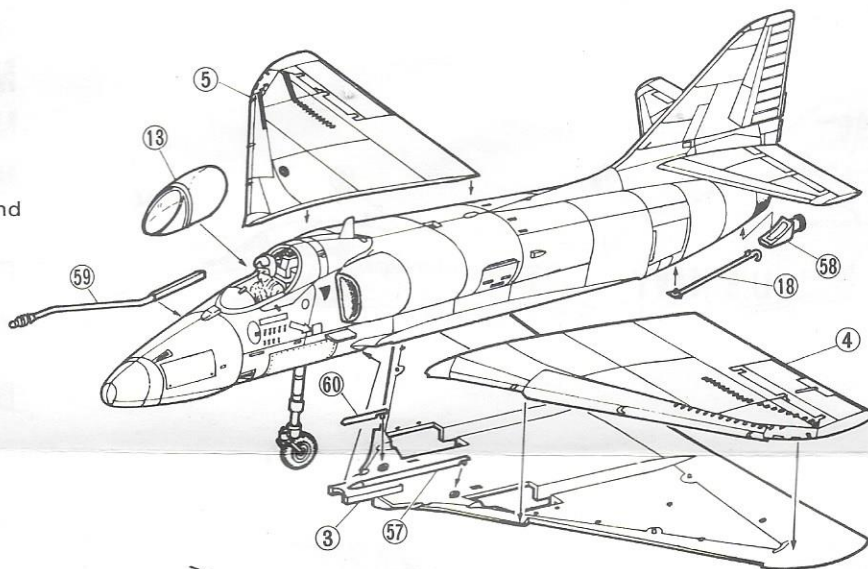
操縦席内側はオリブグリーン⑫
 Pilot's Seats Inside : Olive green
 Innerhalb Piloten sitzes : Olivgrün



約10gのオモリ
 about 10 g weight
 etwa 10 g Gewicht

4

- ⑤⑦⑥⑥を左右間違わずに接着して下さい。
- Cement ⑤⑦ and ⑥⑥ not to mistake right and left.
- Fehlerfrei Rechts und Links von ⑤⑦⑥⑥ verkleben.



5

- ③②は接着せず差し込み、熱したドライバー等でつぶして下さい。
- Be inserted into illustrated and crush the tip of a shaft by heated driver. (Do not Cement ③②)
- Ohne Klebstoff ③② stecken und mit geheiztem Schraubenzieher zerdrücken.

②⑤③④⑤⑥の内側は青
 脚取納口は白
 ③⑨は銀
 ③②は黒(ホイール部は白)

Inside ②⑤③④⑤⑥ : Blue
 Innenseite von ②⑤③④⑤⑥ : Blau
 Undercarriage opening : White
 Fahrgestell öffnung : Weiß
 ③⑨ : Silber
 ③② : Black (Wheel : White)
 ③⑨ : Silber
 ③② : Schwarz (Rad : Weiß)

