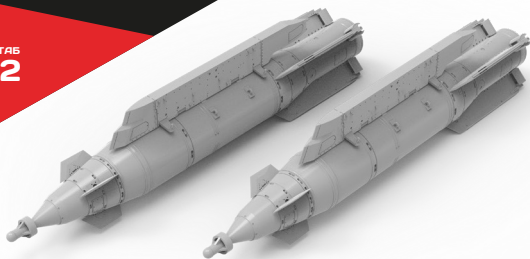


# №72247

АВИАБОМБА  
КАБ-1500Л

МАСШТАБ  
1:72

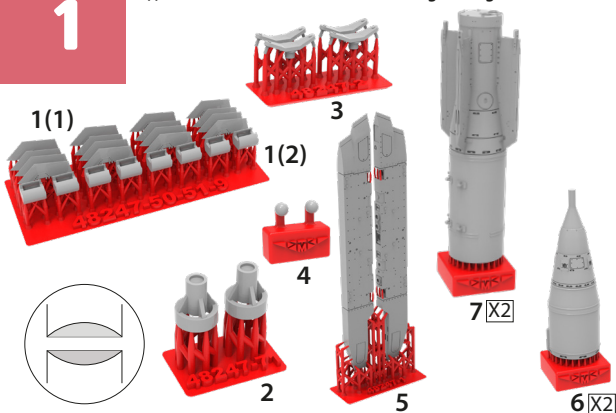


Highly detailed aerial bomb KAB-1500L

To attach resin parts use cyanoacrylate glue. Для склеивания деталей использовать цианоакрилатный клей

## 1

### Удаление литьевых блоков / removing casting blocks

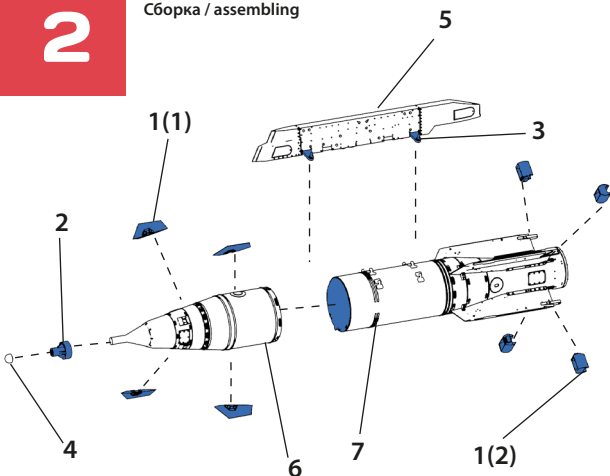


В местах соединения деталей 6 и 7 шлифовать до небольшого углубления

polish / шлифовать    
  remove / удалить    
  to glue / приклеить

## 2

### Сборка / assembling



## 3

### Расположение декалей/Decals location

