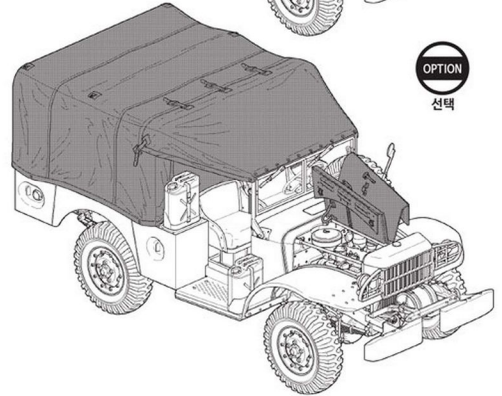
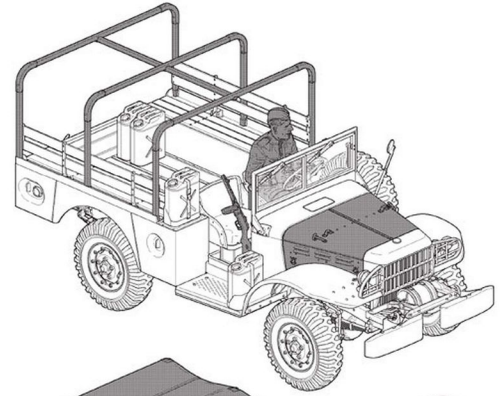


**ACADEMY**

HOBBY MODEL KITS



13564



OPTION  
선택

\* You can download the latest version of an instruction manual for this model by visiting [www.academyhobby.com](http://www.academyhobby.com), clicking the link for 'INSTRUCTION & DOWNLOAD' and entering the item number. 본 제품의 조립 중 궁금한 점은 [www.academy.co.kr](http://www.academy.co.kr) 접속 후 메뉴 '자료실' → '프라모델' 로 이동하여 해당 제품명을 입력하면 최신의 설명서를 확인 할 수 있습니다.

PAINT INDEX	Humbrol		GSI Creos		Lifecolor	Testor / Model Master		Revell		Vallejo		AK Inter-active	MAIN COLOR 1 2 4
	Enamel	Acryl	Aqueous Hobby Color	Mr.Color		Enamel	Acryl	Enamel	Acryl	Mode I Color	Mode I Air		
1 FLAT BLACK	33	33	H12	33	LC02	1749	4768	32108	36108	950	57	11029	무광 검정
2 OLIVE DRAB/FS 34087	155		H52	12	UA005	1711	4728			887	16	11334	올리브 드랍
3 SILVER	11	11	H8	8	LC74	2914	4678	32190	36190	997	63	11209	은색
4 STEEL	53	53	H18	28	LC76	1795	4681	32191	36191	863	72	11210	스틸
5 WOOD BROWN	10	10	H37	43	UA085	1540		32382	36382	875			우드 브라운
6 WHITE FS 17875	22	22	H316	316	LC51	1745	4696	32104	36104	842		11868	흰색
7 KHAKI	26	26	H81	55	UA304	1704	4711	32189	36189	879	23		카키
8 SKIN COLOR	61	61	H44	51	LC21	1516	4601	32135	36135	91	76	11213	피부색
9 CLEAR RED	1321		H90	47			4630			934		11213	투명 빨간색
10 RUSSIAN GREEN	117			136			4658			938		11214	투명 파란색



**CAUTION!**  
**-주의-**

**<Read this before you begin>**

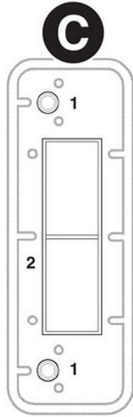
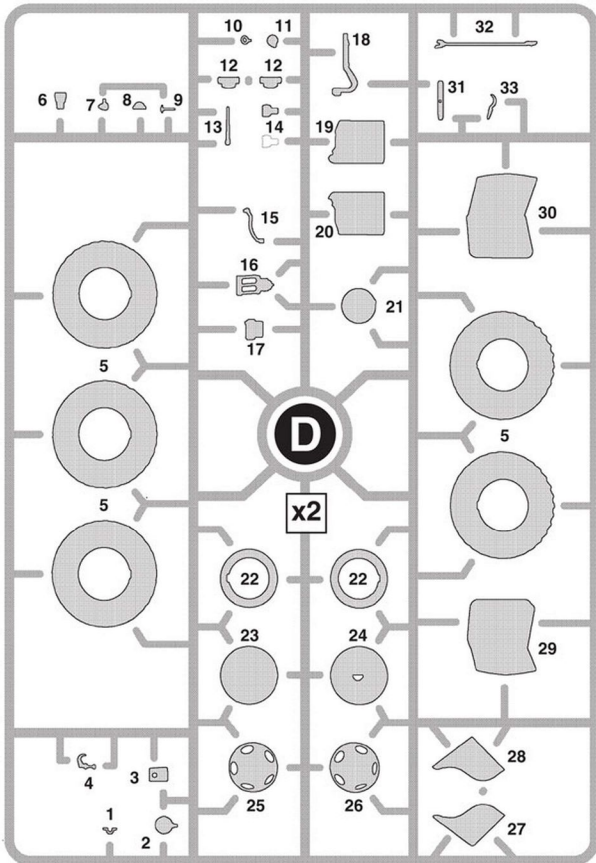
- Study the instructions before assembling.
- Check the fit of each piece before cementing into place.
- Never use cement or paint near open flame.
- Do not use too much cement to join parts.
- Open a window or make area well ventilated when cement or paint is in use.
- Tear up and throw away the empty plastic bags to avoid danger of suffocation for little children.

**<조립하기 전에>**

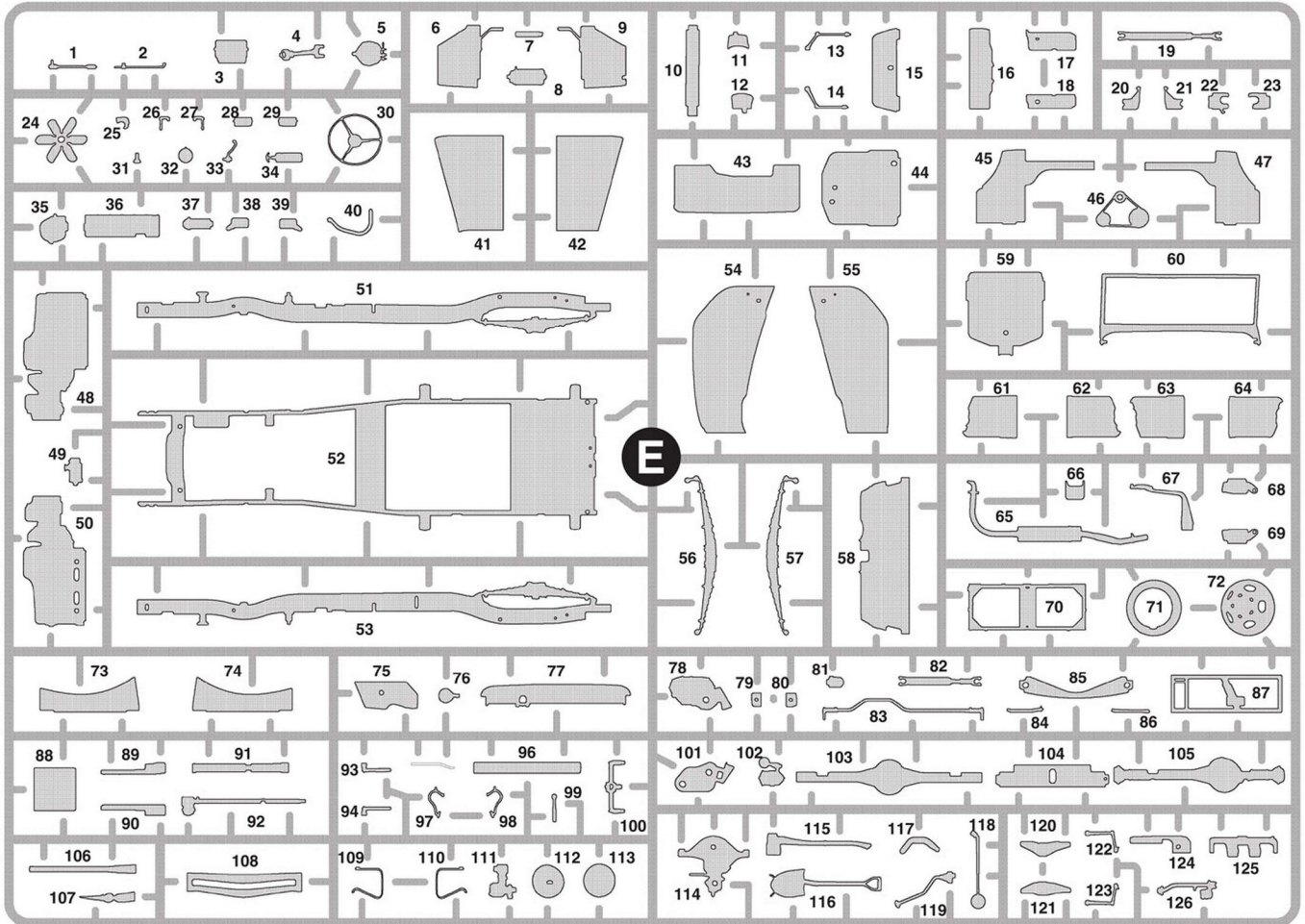
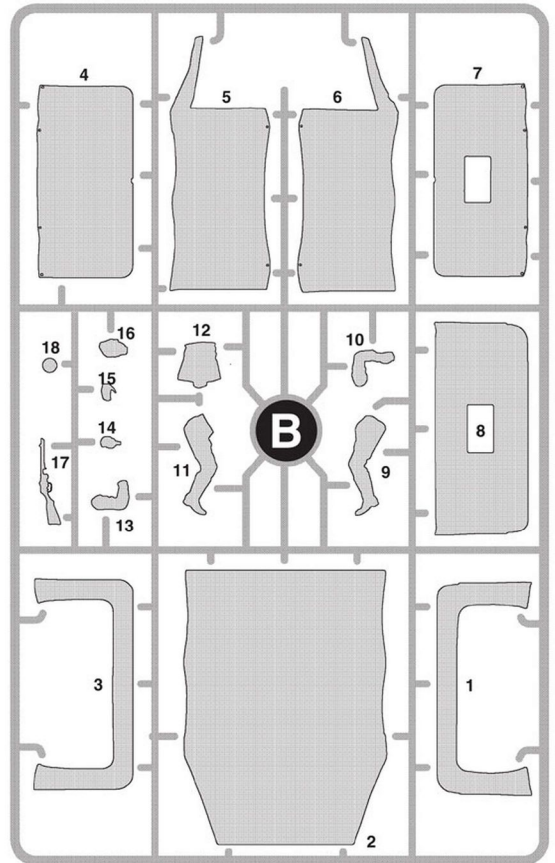
- 부품을 조립하기 전에 설명서를 잘 읽어본 후 조립한다.
- 접착하기 전에 부품을 맞추어 확인한 후 조립한다.
- 부품을 자를 때에는 칼이나 니퍼로 깨끗이 잘라준다.
- 접착제를 사용할 곳과 사용하지 않는 곳에 주의하고 너무 많이 바르지 않도록 한다.
- 에나멜 페인트나 접착제를 사용할 때에는 창문을 열어 환기를 시키고 화기를 멀리한다.
- 사용 후 남은 부품은 어린이의 손에 닿지 않도록 잘 처리한다.

CEMENT 접착제	CEMENT 접착제 금지	X2 수만큼 조립	DECAL 전사지	BALLAST 무게추	PE 에칭	FILL 채움
CUT 잘라냄	OPTION 선택	OPPOSITE 반대측	HOLE 뚫어줌	CAUTION 주의	INSTANT CEMENT 순간 접착제	VER.1 버전

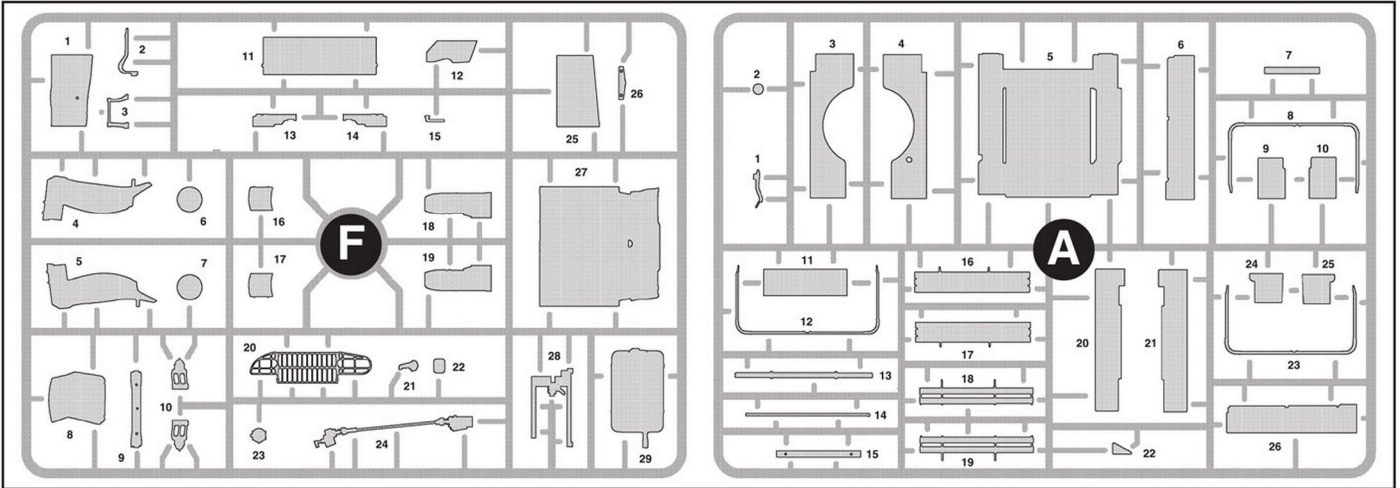
parts location diagram/ 부품도



Unused Parts/불필요 부품  
D14x2, E95

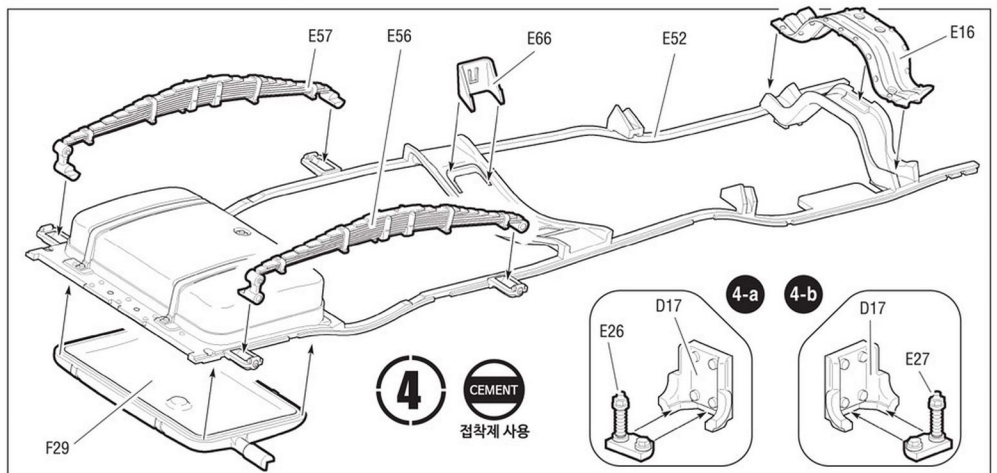
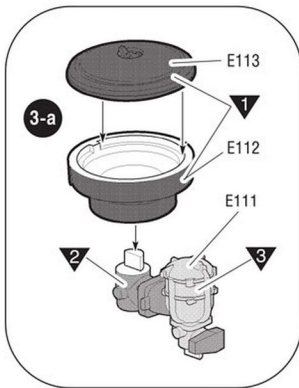
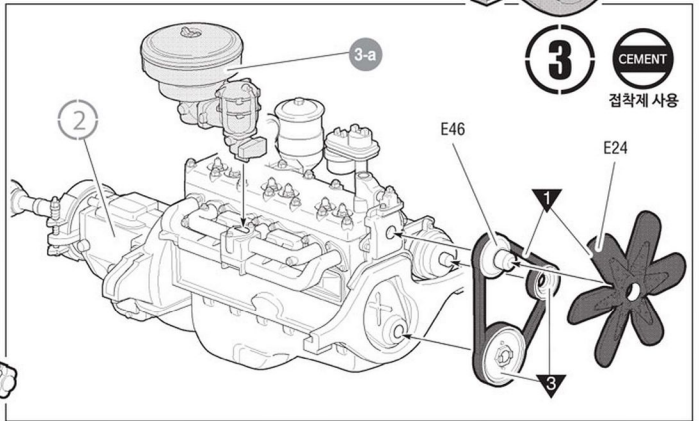
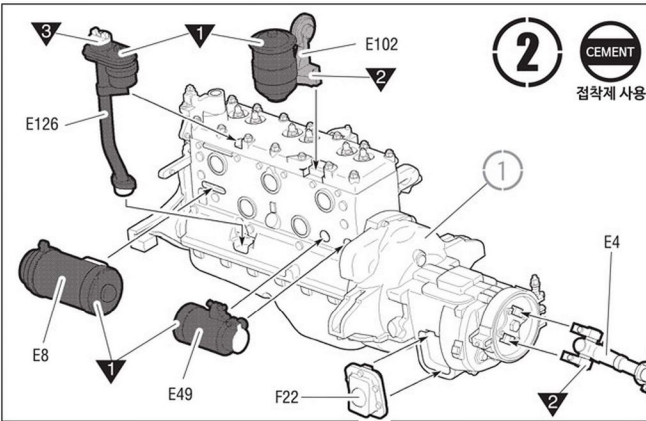
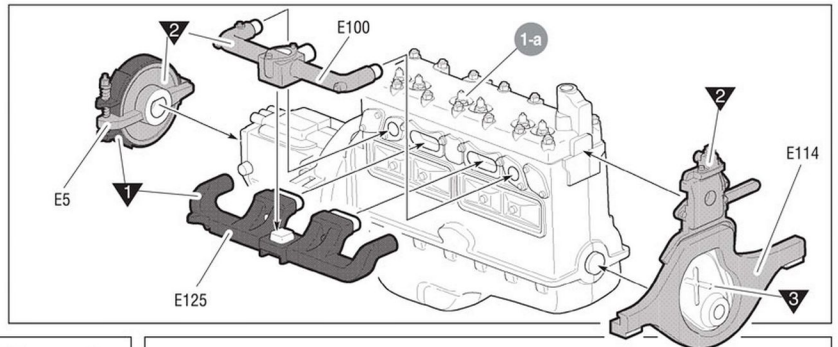
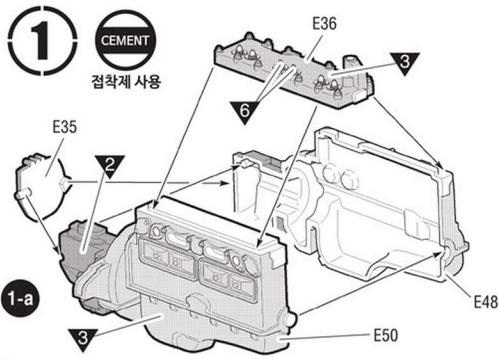


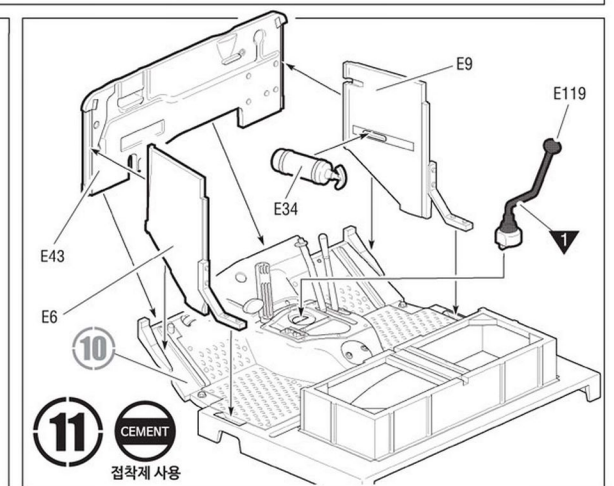
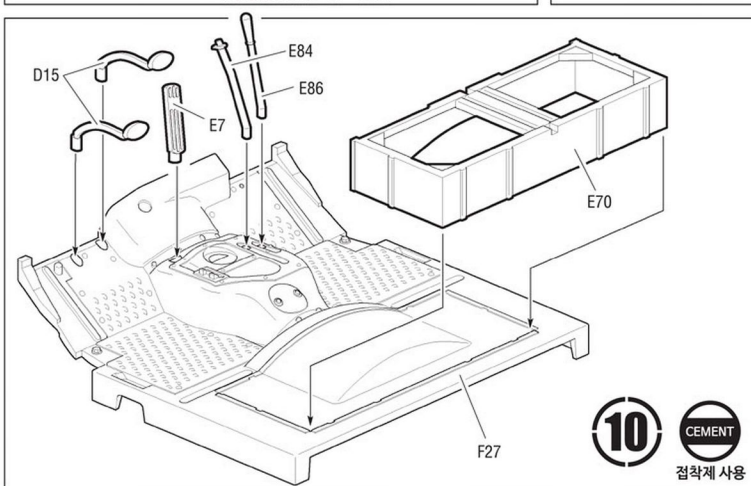
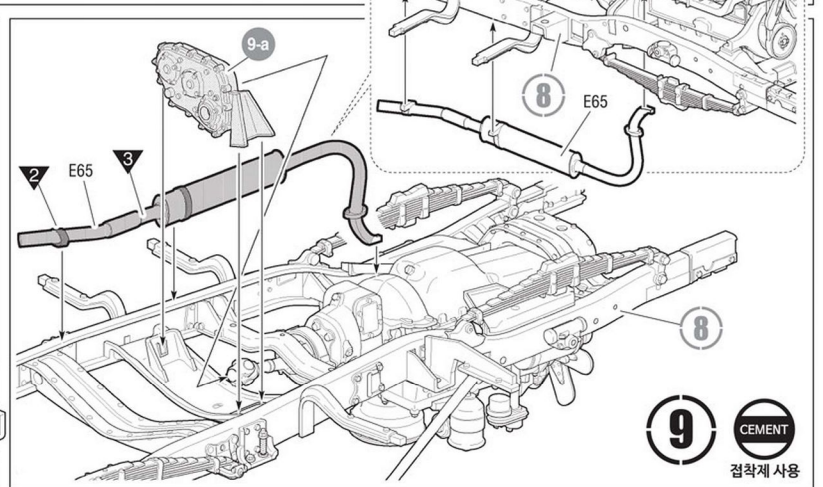
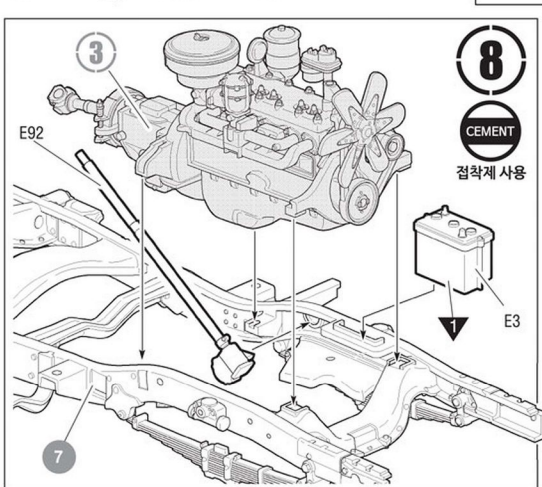
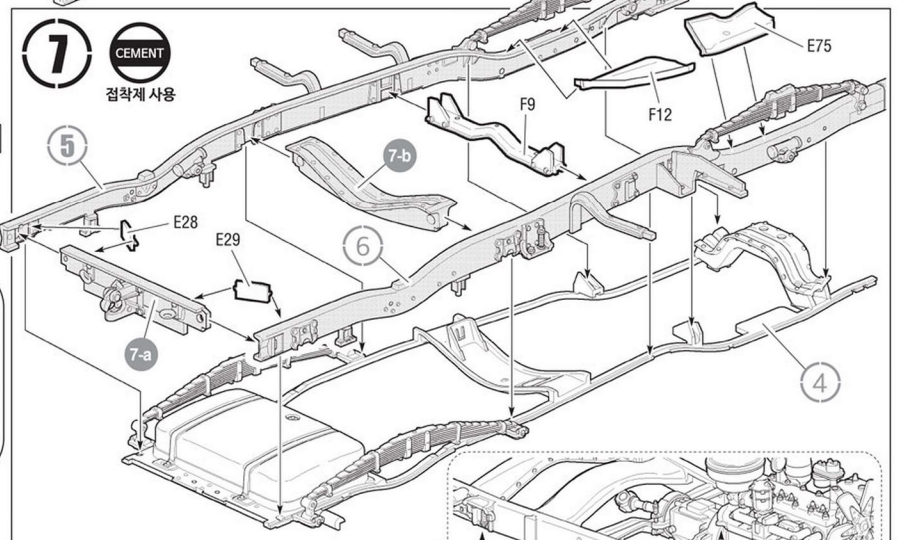
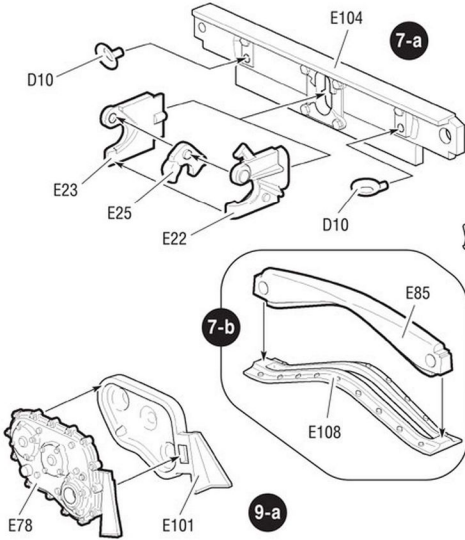
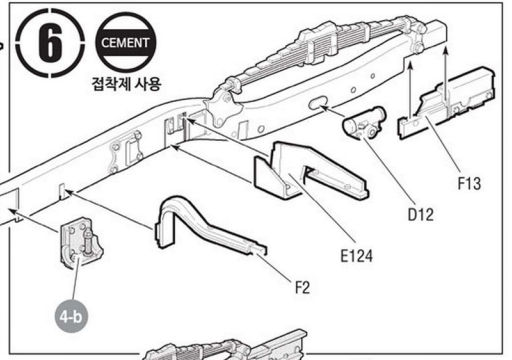
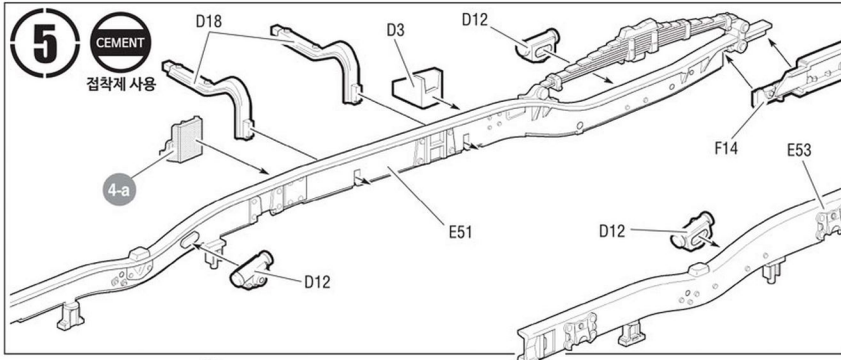
parts location diagram/ 부품도

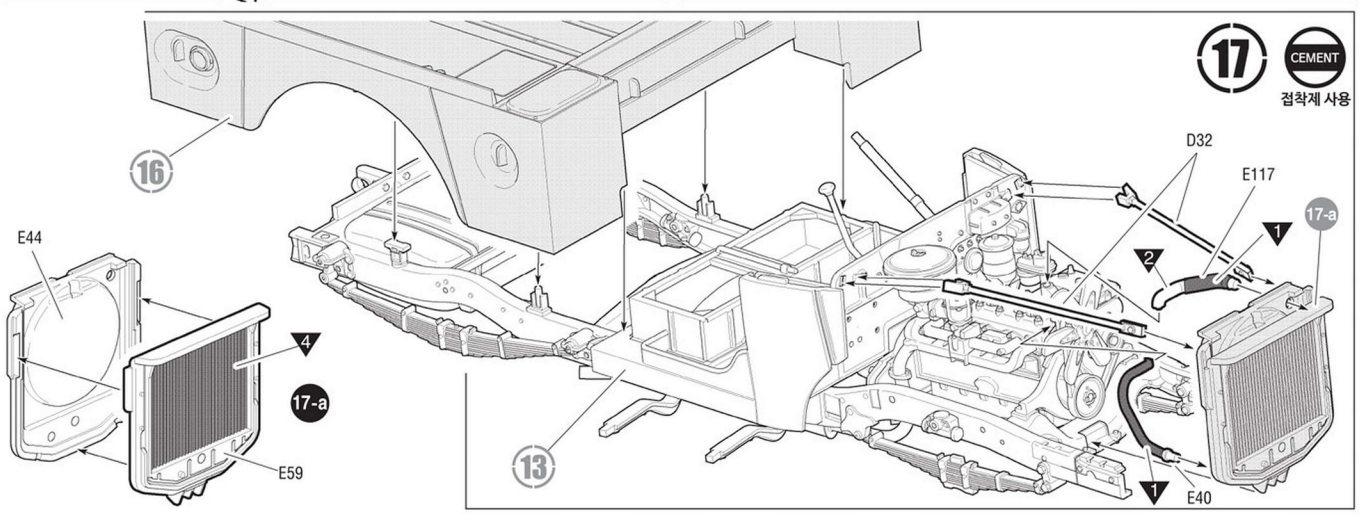
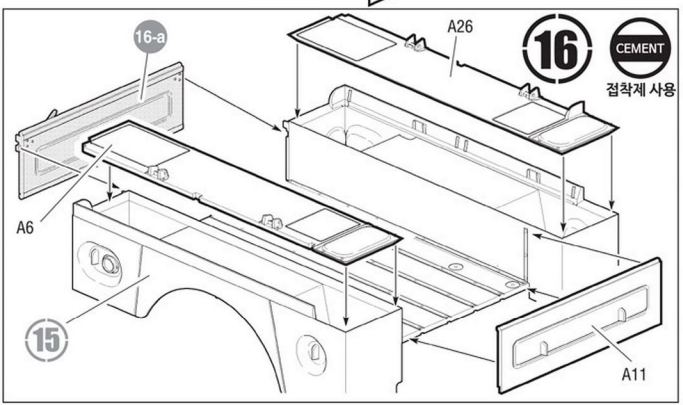
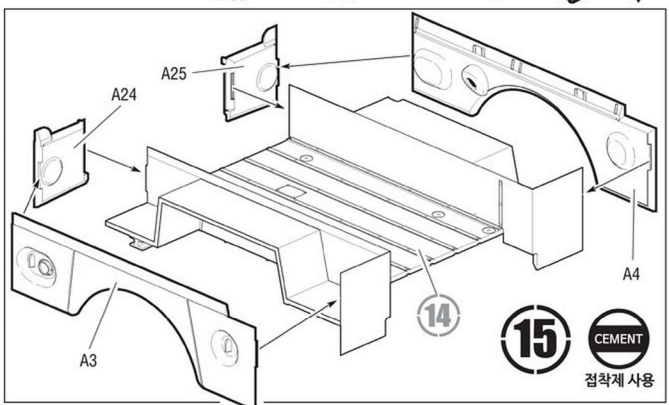
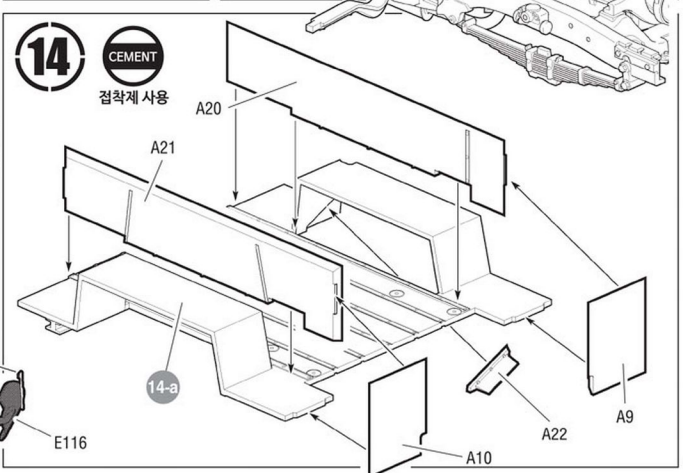
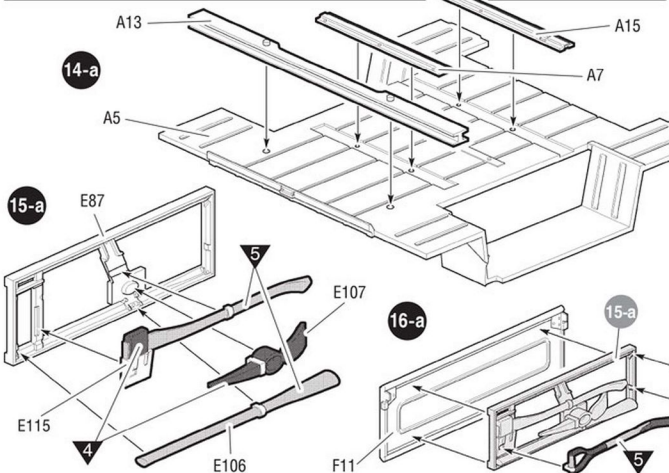
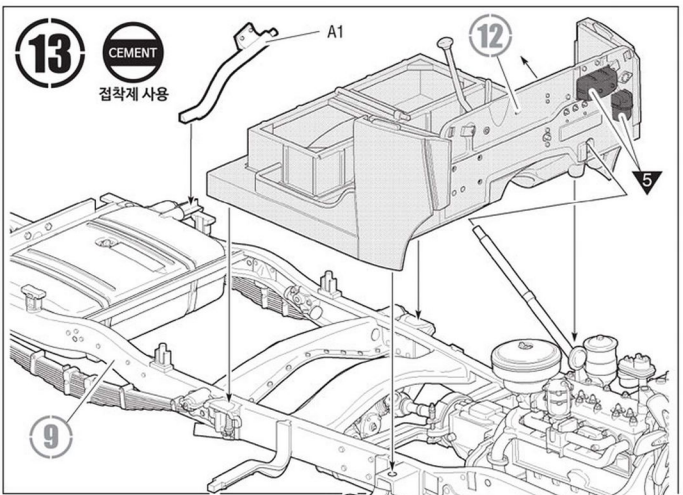
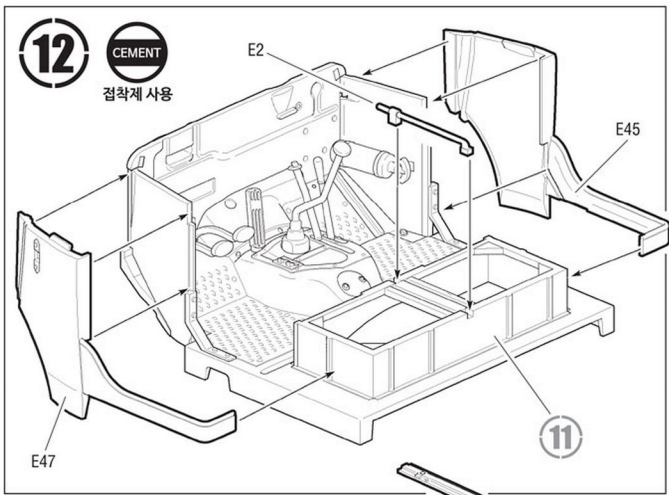


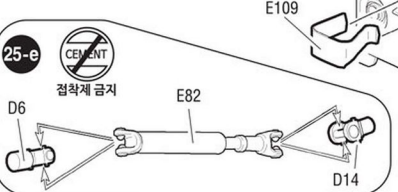
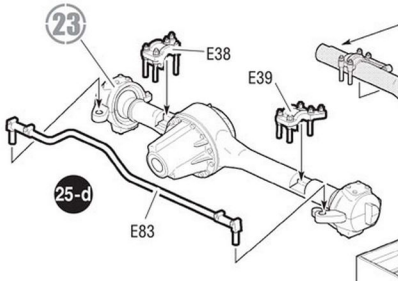
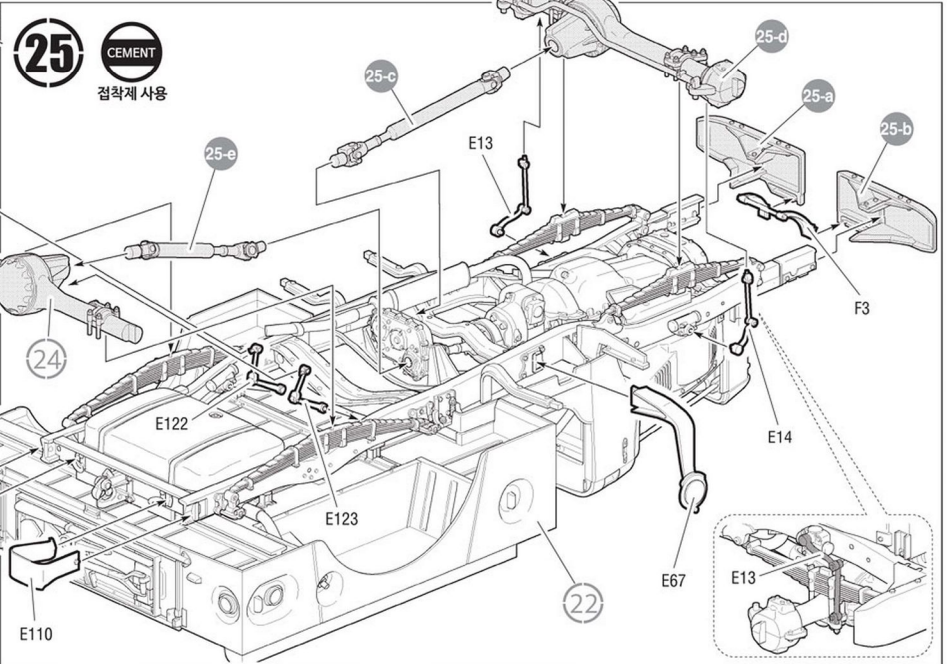
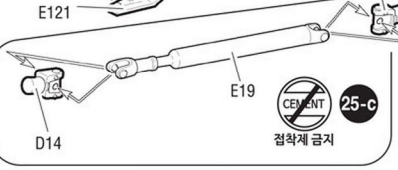
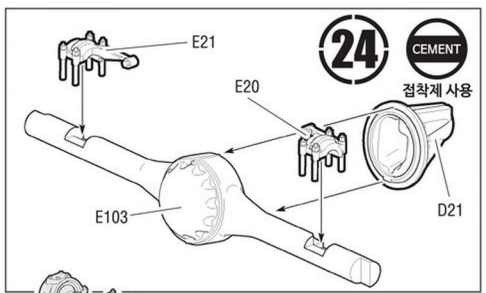
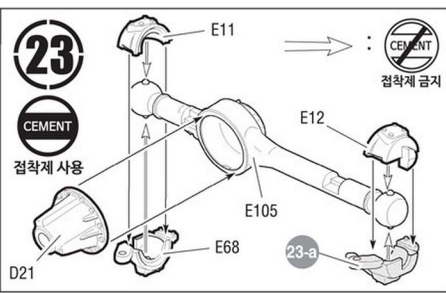
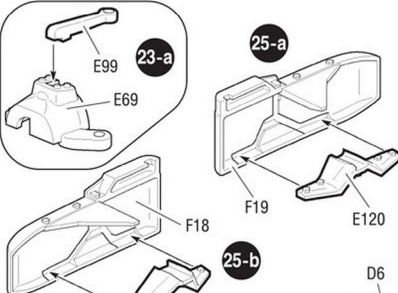
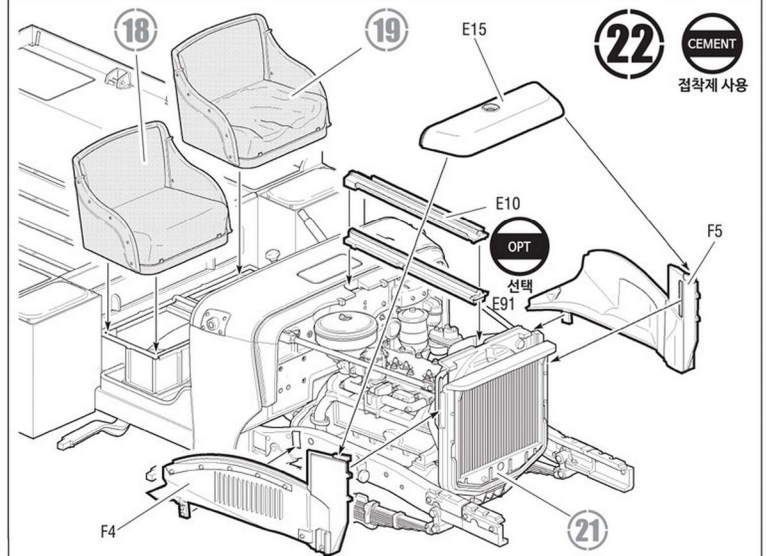
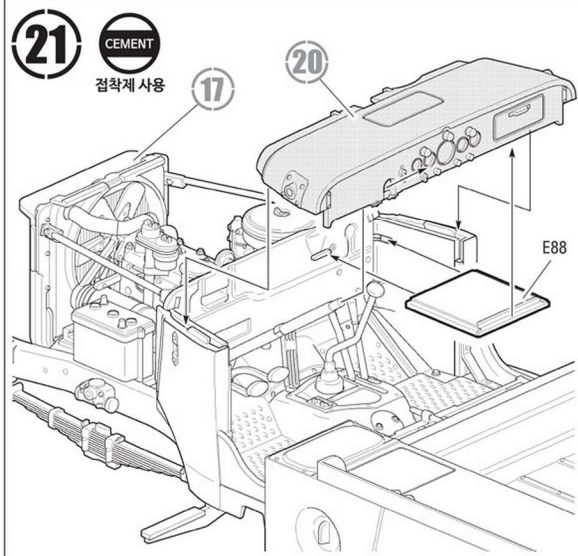
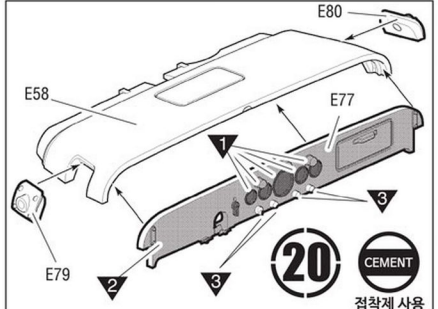
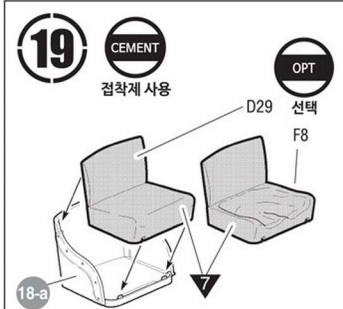
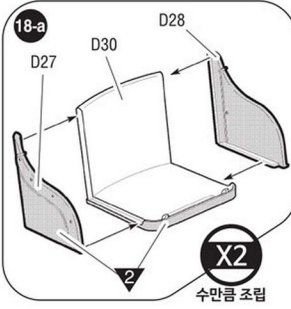
Warning in Assembly of Model Kits  
조립전의 주의사항

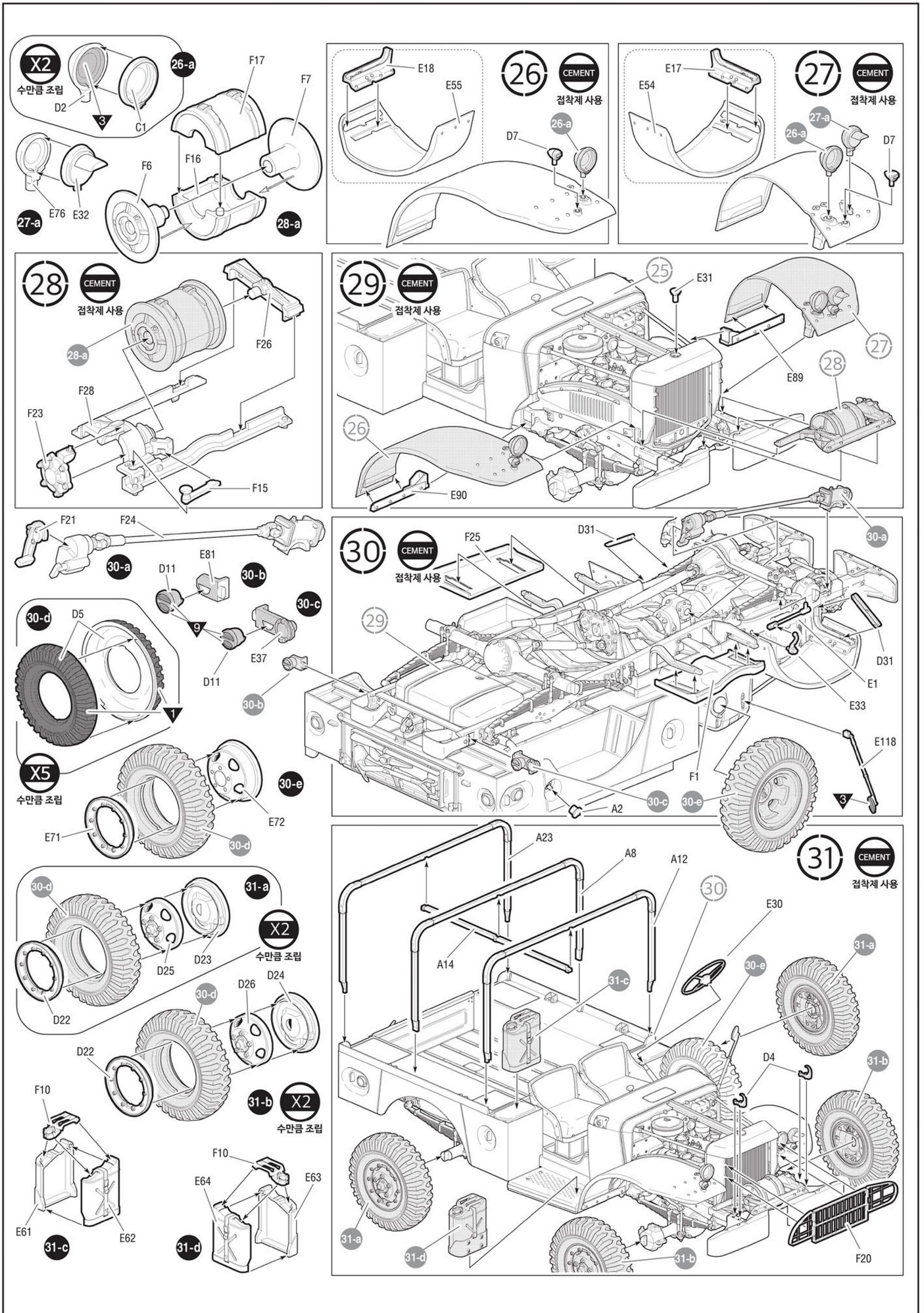
Take care not to injure yourself while using the modeling tools to cut or trim parts.  
공구를 이용하여 부품을 다듬고 자를 경우 손을 다치지 않도록 주의를 기울여 주십시오

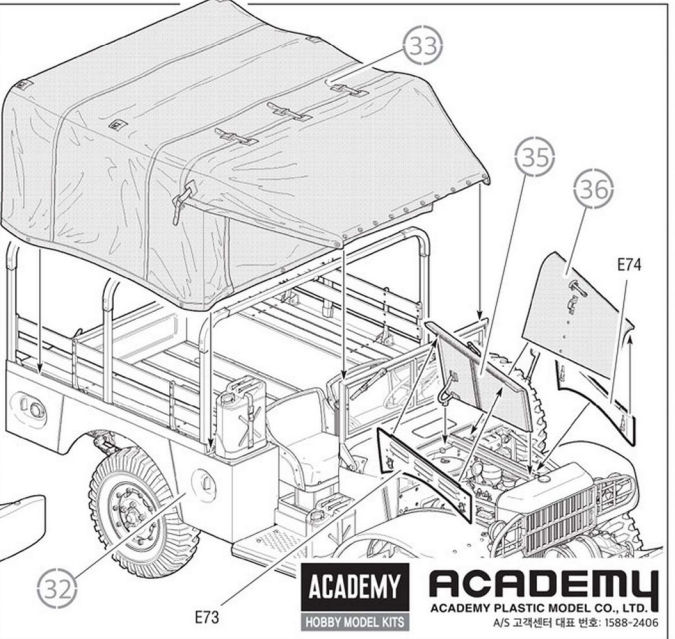
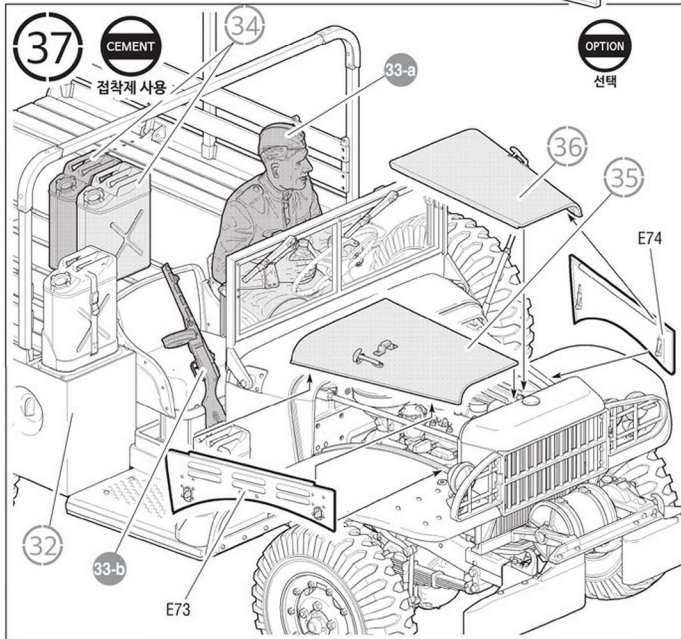
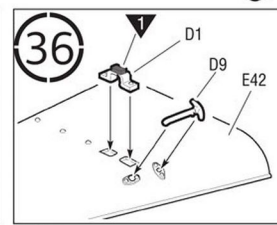
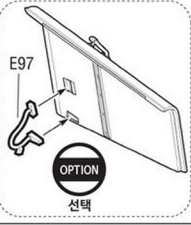
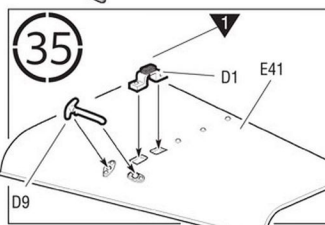
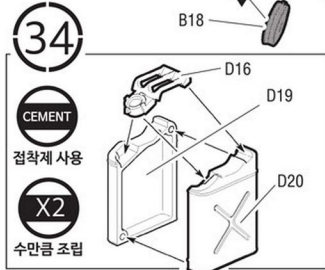
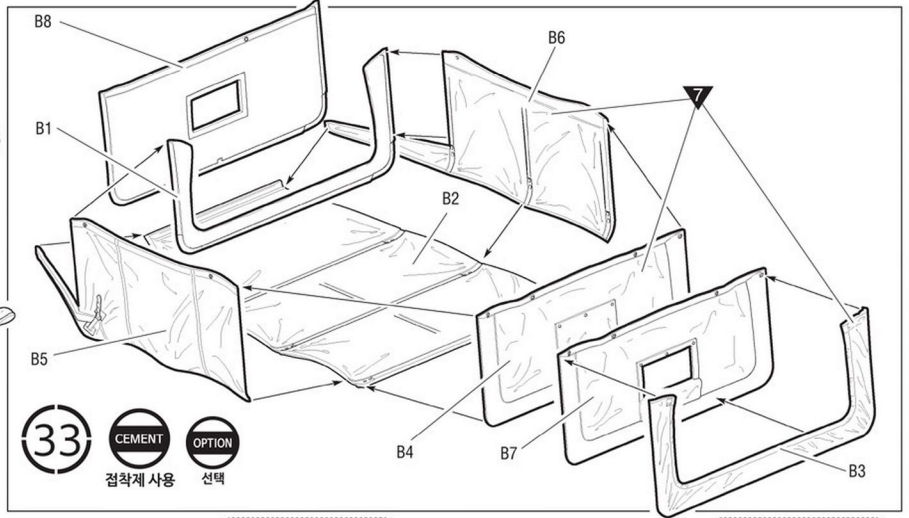
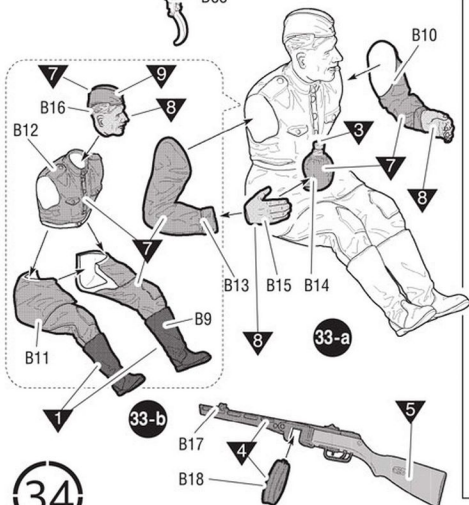
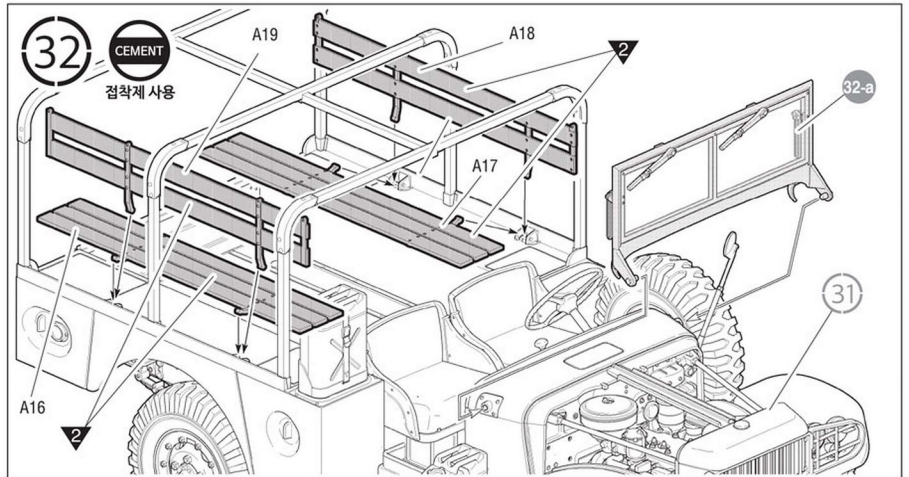
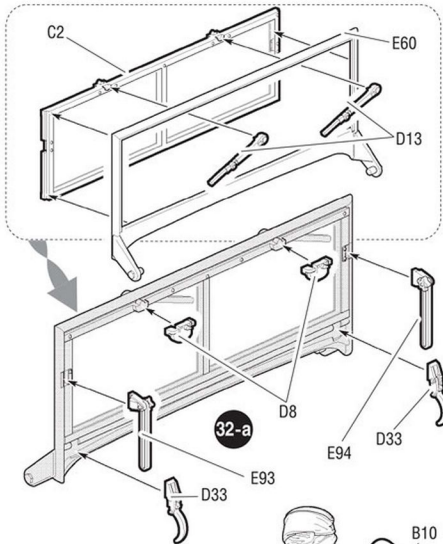












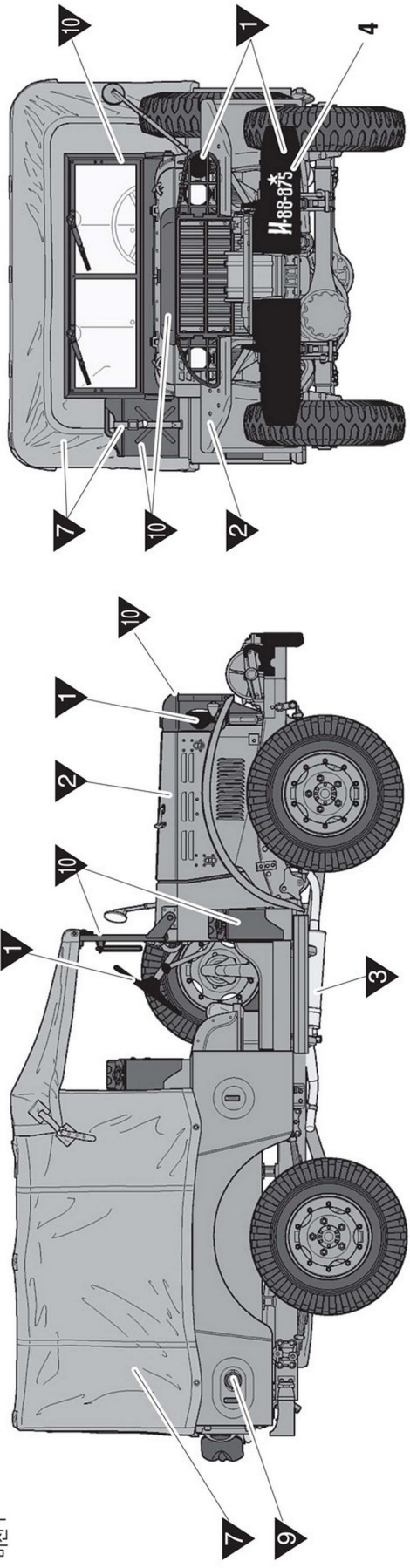
**ACADEMY** HOBBY MODEL KITS  
**ACADEMY** ACADEMY PLASTIC MODEL CO., LTD.  
 A/S 고객센터 대표 번호: 1588-2406



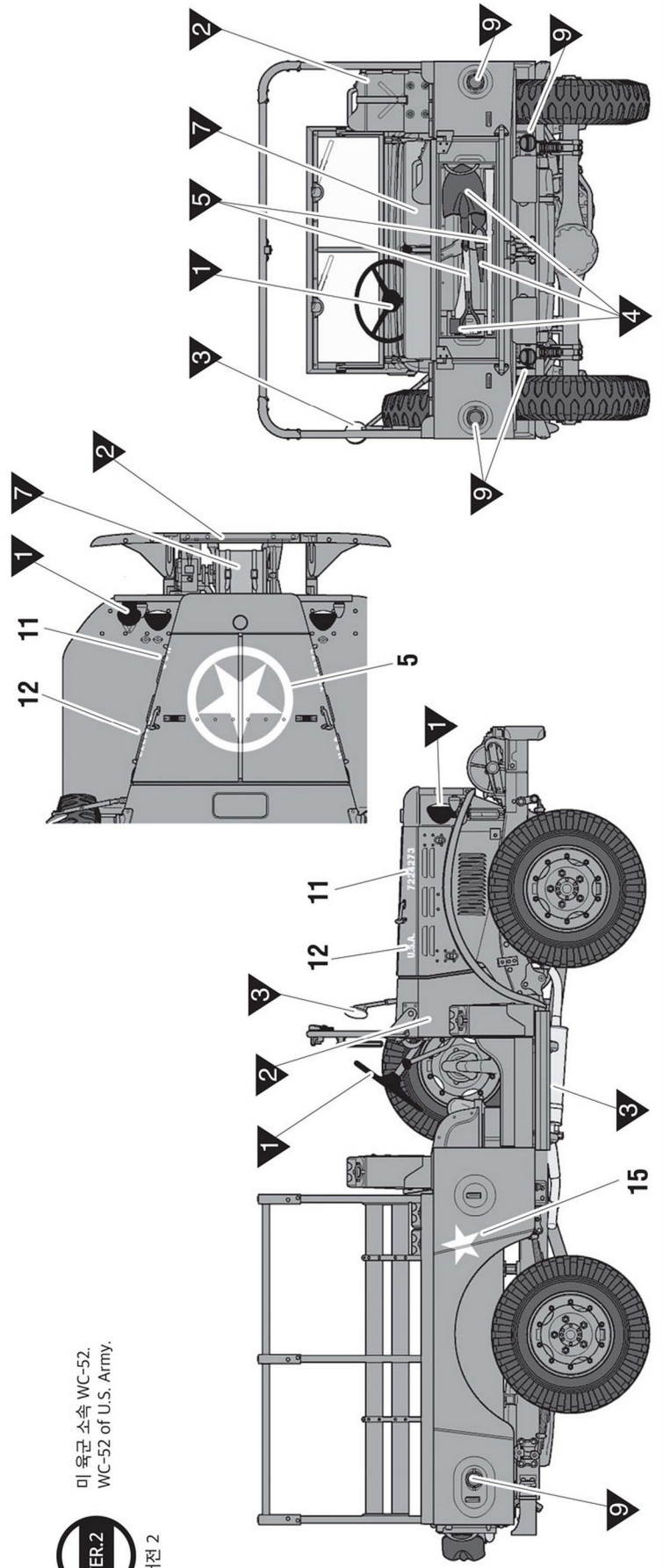
▶ painting & decal placement/ 색칠 및 전사지붙이기

2차대전 당시 소련 육군에 공여된 WC-52. 소속부대 미확인. SU-100의 행렬을 인도하는 장면이 기록됨.  
Lend-leased WC-52 of the Soviet Army, unknown unit. A picture shows this vehicle leads a column of SU-100s.

**VER.1**  
버전 1

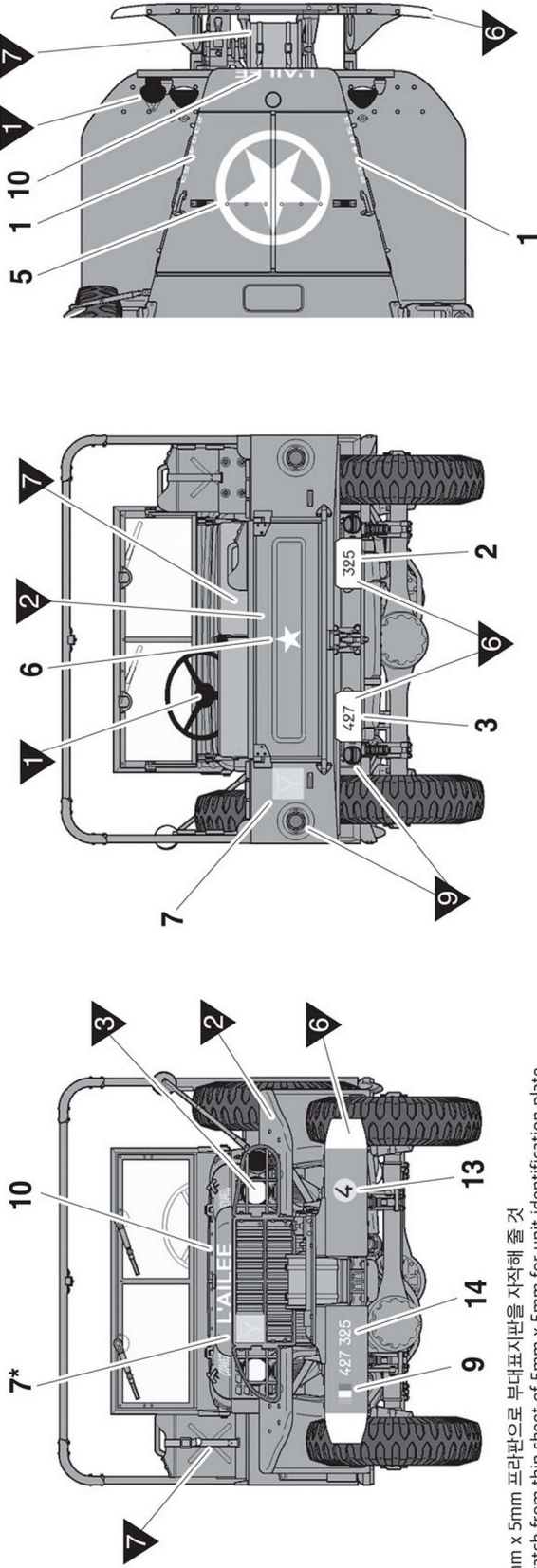


미 육군 소속 WC-52.  
WC-52 of U.S. Army.  
**VER.2**  
버전 2

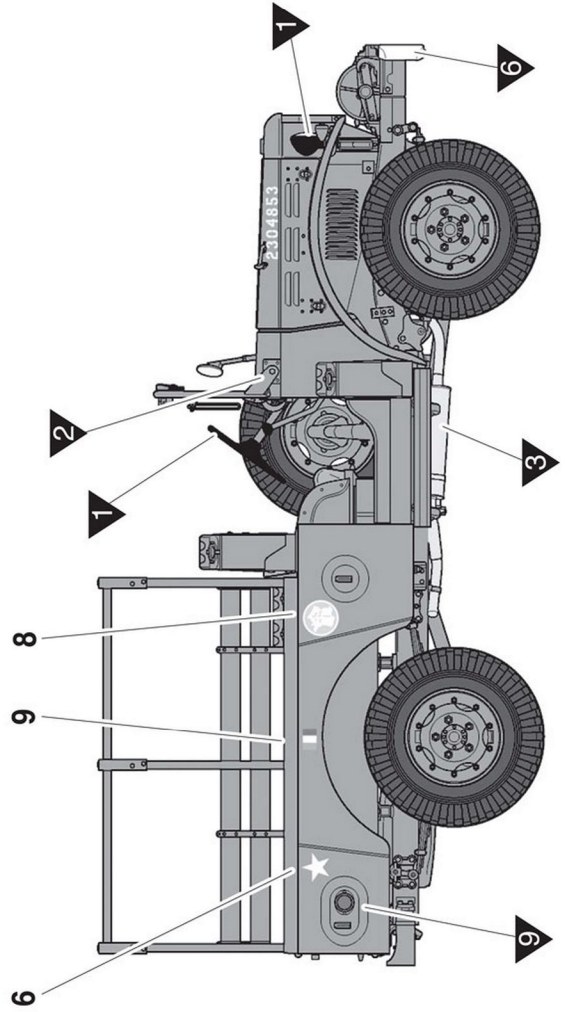


1944년 파리 해방 당시 프랑스 제2기갑사단에 배속된 해군보병 기갑연대(RBFM) 제4전대 3소대 운용차량. 조수석에 기관총을 탑재하도록 되어 있음.  
 WC-52 of 3rd platoon, 4th squadron, Régiment Blindé de Fusiliers-Marins (RBFM) attached to French 2nd Armored Division at the liberation of Paris, 1944.  
 A picture shows a machinegun turret is attached.

VER.3  
 버전 3



7\*: 5mm x 5mm 프라판으로 부대표지판을 제작해 붙이기  
 Scratch from thin sheet of 5mm x 5mm for unit identification plate



ACADEMY  
 HOBBY MODEL KITS

ACADEMY  
 ACADEMY PLASTIC MODEL CO., LTD.  
 A5 고악빌터 데프 빌토: 1986-2406

1/35 Scale 13684 **ACADEMY**

# U.S. Army 3/4 ton WC-52

**미 육군 3/4t WC-52**

- 3/4톤 중형 트럭  
 - 24인치 디젤 엔진과 40마력 6실린더 엔진  
 - 1000리터 용량의 탱크  
 - 4000리터 용량의 수조  
 - 1000리터 용량의 물탱크  
 - 1000리터 용량의 기름탱크

Characteristics

# U.S. Army 3/4 ton WC-52



**PAINT INDEX** - Paint not included

4 Colors: 1 2 3 4

Part No.	Color	Part No.	Color	Part No.	Color	Part No.	Color
1	1	10	10	19	19	28	28
2	2	11	11	20	20	29	29
3	3	12	12	21	21	30	30
4	4	13	13	22	22	31	31
5	5	14	14	23	23	32	32
6	6	15	15	24	24	33	33
7	7	16	16	25	25	34	34
8	8	17	17	26	26	35	35
9	9	18	18	27	27	36	36