

1/48 傑作機シリーズNO.90

リパブリック P-47D サンダーボルト “バブルトップ”



REPUBLIC P-47D THUNDERBOLT “BUBBLETOP”

In May 1941, while the war was raging in Europe, a single-engine fighter weighing over 4 tons made its first flight. This revolutionary plane was the XP-47B, prototype of the Republic P-47 Thunderbolt, of which a total of 15,683 units would be built in all. This experimental aircraft was equipped with a 2000hp radial R-2800 engine. Even when equipped with eight 12.7mm machine-guns, this prototype was able to reach 633km/h. In January 1942, just after the US went to war, the production of the P-47B began. It was followed by the P-47C, which incorporated various improvements and from April 1943, by the P-47D. The P-47D was equipped with an R-2800-59 engine featuring a water injection system, and could generate up to 2300hp in an emergency combat scenario. Ducts on the sides and below the fuselage connected to the supercharger placed be-

Im Mai 1941, als in Europa der Krieg wütete, machte ein einmotoriges Jagdflugzeug von mehr als 4 Tonnen seinen ersten Flug. Dieses revolutionäre Flugzeug war die XP-47B, der Prototyp der P-47 Thunderbolt, von der schließlich insgesamt 15.683 Einheiten gebaut werden sollten. Dieses Versuchsflugzeug war mit einem 2000PS R-2800 Sternmotor ausgestattet. Selbst bei einer Ausrüstung mit acht 12,7mm Maschinengewehren war der Prototyp in der Lage 633km/h zu erreichen. Im Januar 1942, also kurz nachdem die USA in den Krieg eingetreten war, lief die Produktion der P-47B an. Sie wurde gefolgt von der P-47C, welche verschiedene Verbesserungen besaß und ab April von der P-47D. Die P-47D war mit einem R-2800-59 Motor ausgestattet, der eine Wassereinspritzung besaß und damit im Notfall beim Kampfeinsatz bis zu 2300PS leisten konnte. Führungsschächte seitlich und unterhalb im Rumpf zum

en mai 1941, alors que la guerre faisait rage en Europe, une chasse-motomoteur de plus de 4t faisait son premier vol. Il s'agissait du XP-47B, prototype du Republic P-47 Thunderbolt dont un total de 15683 unités seront construites. Grâce aux enseignements de la guerre, cet appareil fut équipé d'un moteur en étoile R-2800 de 2000cv, d'un compresseur de suralimentation et de 8 mitrailleuses de 12,7mm. Le XP-47B devait atteindre 633km/h et en janvier 1942, après l'entrée en guerre des USA, la production du P-47B débuta. Il fut suivi par le P-47C, résultant de l'amélioration de divers points et, à partir d'avril 1943, du P-47D, version la plus construite. Le P-47D était propulsé par un moteur R-2800-59 pouvant développer jusqu'à 2300cv. Les conduites passant sur les côtés

ヨーロッパ上空で英独両空軍が一進一退の空戦を続けていた1941年5月、アメリカでは自重4トン以上という巨大な単発機が初飛行に成功しました。後に15,683機という総生産数を記録し、アメリカ陸軍航空隊を代表する重量級戦闘機となったリパブリックP-47サンダーボルトの原型機、XP-47Bです。その設計思想は、2000馬力級のP&W R-2800星型空冷エンジンと排気タービン過給器を組み合わせるといって革新的なものでした。XP-47Bは期待通り633km/hという高速度を発揮。1942年1月に完成した初の量産型P-47BやP-47Cを経て、主要量産型となったP-47Dの生産が1943年4月に開始されました。P-47Dは基本的にR-2800-59エンジンを搭載し、戦闘緊急出力は2300馬力。最大の特徴と言える排気タービン過給器は、中間冷却器やタービン、胴体下部や両側を走るダクト類で構成され、この巨大なシステムの搭載がP-47のマッシブなスタイルに結びついたので。英国に基地を置く第8空軍各部隊に

hind the pilot's seat and contributed to this plane's massive form. The P-47D, which equipped many units such as the 56th FG of the 8th Air Force, was used to escort B-17 and B-24 bombers. Many sub-types of the P-47D, designated D-1 to D-40 were produced. One sub-type that marked a major external change was the D-25, first deployed from June, 1944. The D-25 replaced that "Razorback" type, and offered increased visibility with its electric powered, workable "bubble" type canopy. The D-25 also featured increased fuel capacity with its widened rear fuselage. The bubble canopy was employed on each type produced after the D-25, and became a major characteristic feature of the latter production P-47's. The P-47D "Bubbletop" achieved remarkable balance as an efficient fighter/bomber, and earned the P-47D Thunderbolt even higher praise.

Anschluss des Turboladers, welcher hinter dem Pilotensitz eingebaut war, trugen zu dem wichtigen Aussehen des Flugzeugs bei. Es wurden viele Untertypen der P-47D hergestellt, welche die Bezeichnung D-1 bis D-40 erhielten. Ein Untertyp, der einen größeren Wechsel am Äußeren darstellte, war die D-25, welche ab Juni 1944 ausgeliefert wurde. Die D-25 ersetzte den "Razorback" (Rasierklängenrücken) Typ und bot mit ihrer elektrisch betätigten "Blasen"-Kanzel eine bessere Rundumsicht. Die D-25 wies auch bei einem verbreiterten Rumpheck eine größere Tankkapazität auf. Die Blasenkanzel wurde dann bei allen der nach der D-25 hergestellten Typen eingesetzt, und war das Haupterkennungs-Merkmal der P-47 aus späterer Produktion. Die P-47D "Bubbletop" brachte es zu einer bemerkenswerten Ausgewogenheit als Jäger/Bomber und trug der P-47D noch zusätzliche Lorbeeren ein.

et en dessous du cockpit pour rejoindre le compresseur de suralimentation placé derrière le siège du pilote, donnaient à cet avion son aspect massif. De nombreux modèles de P-47D, désignés D-1 à D-40, furent produits, mais les premières versions étaient surnommées "Razorback" en raison de leur arrête dorsale. La version D-25 qui fut introduite vers juin 1944, était équipée d'une verrière en goutte d'eau qui donnait une meilleure vision au pilote et de réservoirs de plus grande capacité. Cette décision entraîna un remodelage complet de la silhouette de l'avion. L'ensemble des versions suivantes reçurent également cette verrière qui devint une caractéristique majeure des P-47 tardifs. Le P-47 "Bubbletop" se démontra être un chasseur-bombardier performant et stable.

配備されたP-47Dは、ドイツ本土爆撃に向かう爆撃機の長距離護衛に出撃。そして1944年に入り、さらに優れた航続性能と運動性能を備える新鋭戦闘機P-51マスタングが登場すると、P-47Dは制空任務をP-51に譲り、頑丈な構造と被弾に強い空冷エンジン、そして1トン以上という搭載能力を活かして地上攻撃任務に活躍の場を移したのです。このP-47DはD-1から最終型のD-40まで、機体各部に改良を加えながら多くのサブタイプが生産されました。特に外観上で大きな変化を見せたのが、1944年6月頃から部隊配備されたD-25です。D-25はそれまでのレイザーバックタイプに代えて視界の広いバブルタイプの電動開閉式キャノピーを備え、燃料タンク容量も増加されるなど胴体後部に大幅な設計変更が加えられました。バブルキャノピーはD-25以降の各タイプに装備され、後期に生産されたP-47の大きな特徴となりました。P-47D "バブルトップ" は、バランスの取れた戦闘爆撃機として実力を示し、サンダーボルトの評価を決定づけたのです。

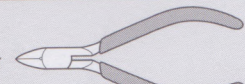
RECOMMENDED TOOLS

- 用意する工具
- Tools recommended
- Benötigtes Werkzeug
- Outillage nécessaire

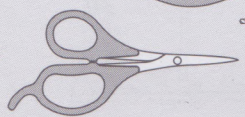
接着剤
(プラスチック用)
Cement
Kleber
Colle



ニッパー
Side cutters
Seitenschneider
Pince coupante



テカールバサミ
Scissors
Schere
Ciseaux



ナイフ
Modeling knife
Modelliermesser
Couteau de modéliste



ピンバイス (1mm, 1.5mm)
Pin vise
Schraubstock
Outil à percer



ピンセット
Tweezers
Pinzette
Précèlles



作る前にならず
にお読みください。
READ BEFORE ASSEMBLY.
ERST LESEN - DANN BAUEN.
A LIRE AVANT ASSEMBLAGE.

● 塗装指示のマークです。タミヤカラーのカラーナンバーで指示しました。This mark denotes numbers for Tamiya Paint colors. / Dieses Zeichen gibt die Tamiya-Farbnummern an. / Ce signe indique la référence de la peinture TAMIYA à utiliser.

AS-6 ● オリーブドラブ (USAAF) / Olive Drab (USAAF)
XF-62 ● Olivgelbgrau (USAAF) / Olive Drab (USAAF)
AS-7 ● ニュートラルグレイ (USAAF) / Neutral Gray (USAAF)
XF-71 ● Mittelgrau (USAAF) / Neutral Gray (USAAF)

AS-12 ● シルバーメタル / Bare-Metal Silver / Blank-Metall Silber / Métal Nu
TS-29 ● セミグロスブラック / Semi gloss black / (X-18) Seidenglanz Schwarz / Noir satiné

● このキットは組み立てモデルです。作る前に必ず説明書を最後までお読みください。また小学生などの低年齢の方が組み立てる時は、保護者の方もお読みください。
● 接着剤や塗料は、必ずプラスチック用をお使いください。(別売)

● Read carefully and fully understand the instructions before commencing assembly. A supervising adult should also read the instructions if a child assembles the model.

X-5 ● グリーン / Green / Grün / Vert
X-6 ● オレンジ / Orange / Orange / Orange
X-7 ● レッド / Red / Rot / Rouge
X-11 ● クロームシルバー / Chrome silver / Chrom-Silber / Aluminium chromé
X-23 ● クリアブルー / Clear blue / Klar-Blau / Bleu translucide
X-27 ● クリアレッド / Clear red / Klar-Rot / Rouge translucide
X-31 ● チタンゴールド / Titanium gold / Titan-Gold / Or Titanium
XF-1 ● フラットブラック / Flat black / Matt Schwarz / Noir mat
XF-3 ● フラットイエロー / Flat yellow / Matt Gelb / Jaune mat

● Bevor Sie mit dem Zusammenbau beginnen, sollten Sie alle Anweisungen gelesen und verstanden haben. Fall sein Kind das Modell zusammenbaut, sollte ein beaufsichtigender Erwachsener die Bauanleitung ebenfalls gelesen haben.

● Bien lire et assimiler les instructions avant de commencer l'assemblage. La construction du modèle par un enfant doit s'effectuer sous la surveillance d'un adulte.

XF-4 ● イエローグリーン / Yellow green / Grün gelb / Vert jaune
XF-5 ● フラットグリーン / Flat green / Matt Grün / Vert mat
XF-7 ● フラットレッド / Flat red / Matt Rot / Rouge mat
XF-10 ● フラットブラウン / Flat brown / Matt Braun / Brun mat
XF-15 ● フラットフレッシュ / Flat flesh / Fleischfarben / Matt / Chair mate
XF-16 ● フラットアルミ / Flat aluminum / Matt Aluminium / Aluminium mat
XF-49 ● カーキ / Khaki / Khaki / Kaki
XF-56 ● メタリックグレイ / Metallic grey / Grau-Metallik / Gris métallisé
XF-57 ● バフ / Buff / Lederfarben / Chamois
XF-64 ● レッドブラウン / Red brown / Rotbraun / Rouge brun

注意

● 工具の使用には十分注意してください。特にナイフ、ニッパーなどの刃物によるケガや事故に注意してください。
● 接着剤や塗料は使用する前にそれぞれの注意書きをよく読み、指示に従って正しく使用し、使用する時は換気に十分注意してください。
● 小さなお子様のいる所でのご作業はやめてください。小さな部品の飲み込みや、ビニール袋をかぶった窓などの危険な状況が考えられます。

CAUTION

● When assembling this kit, tools including knives are used. Extra care should be taken to avoid personal injury.

● Read and follow the instructions supplied with paint and/or cement, if used (not included in kit). Use plastic cement and paints only.
● Keep out of reach of small children. Children must not be allowed to put any parts in their mouths, or pull vinyl bag over their heads.

VORSICHT

● Beim Zusammenbau dieses Bausatzes werden Werkzeuge einschließlich Messer verwendet. Zur Vermeidung von Verletzungen ist besondere Vorsicht angebracht.
● Wenn Sie Farben und/oder Kleber verwenden (nicht im Bausatz enthalten), beachten und befolgen Sie die dort beiliegenden Anweisungen. Nur Klebstoff und Farben für Plastik verwenden.
● Bausatz von kleinen Kindern fernhalten. Verhüten Sie, daß Kinder irgendwelche Bauteile in den Mund nehmen oder Plastiktüten über den Kopf ziehen.

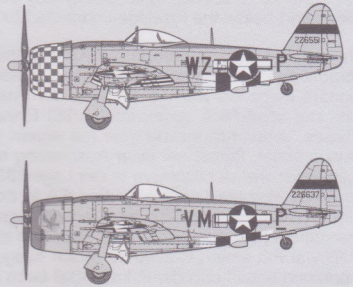
PRECAUTIONS

● L'assemblage de ce kit requiert de l'outillage, en particulier des couteaux de modélisme. Manier les outils avec précaution pour éviter toute blessure.
● Lire et suivre les instructions d'utilisation des peintures et ou de la colle, si utilisées (non incluses dans le kit). Utiliser uniquement une colle et des peintures spéciales pour le polystyrène.
● Garder hors de portée des enfants en bas âge. Ne pas laisser les enfants mettre en bouche ou sucer les pièces, ou passer un sachet vinyl sur la tête.

● 機体の仕様などが異なるため以下のマーキングからA、Bどちらか選んで組み立てに入ります。
● Select marking type A or B prior to assembly.
● Vor dem Zusammenbau den Markierungs-Typ A oder B wählen.
● Choisir entre les décorations A et B avant de débuter l'assemblage.

A ● 標準的なハミルトン製プロペラを装着したP-47D-25で、前部キャノピー上部にバックミラーを装備。
● This aircraft was a P-47D-25 equipped with a Hamilton Standard propeller. A rearview mirror was attached to the top of the windshield.
● Dieses Flugzeug war eine P-47D-25, ausgerüstet mit einem Hamilton Standard Propeller. Oben auf der Windschutzscheibe war ein Rückspiegel angebracht.
● Cet avion était un P-47D-25 équipé d'une hélice Hamilton Standard. Un rétroviseur est monté au-dessus du pare-brise.

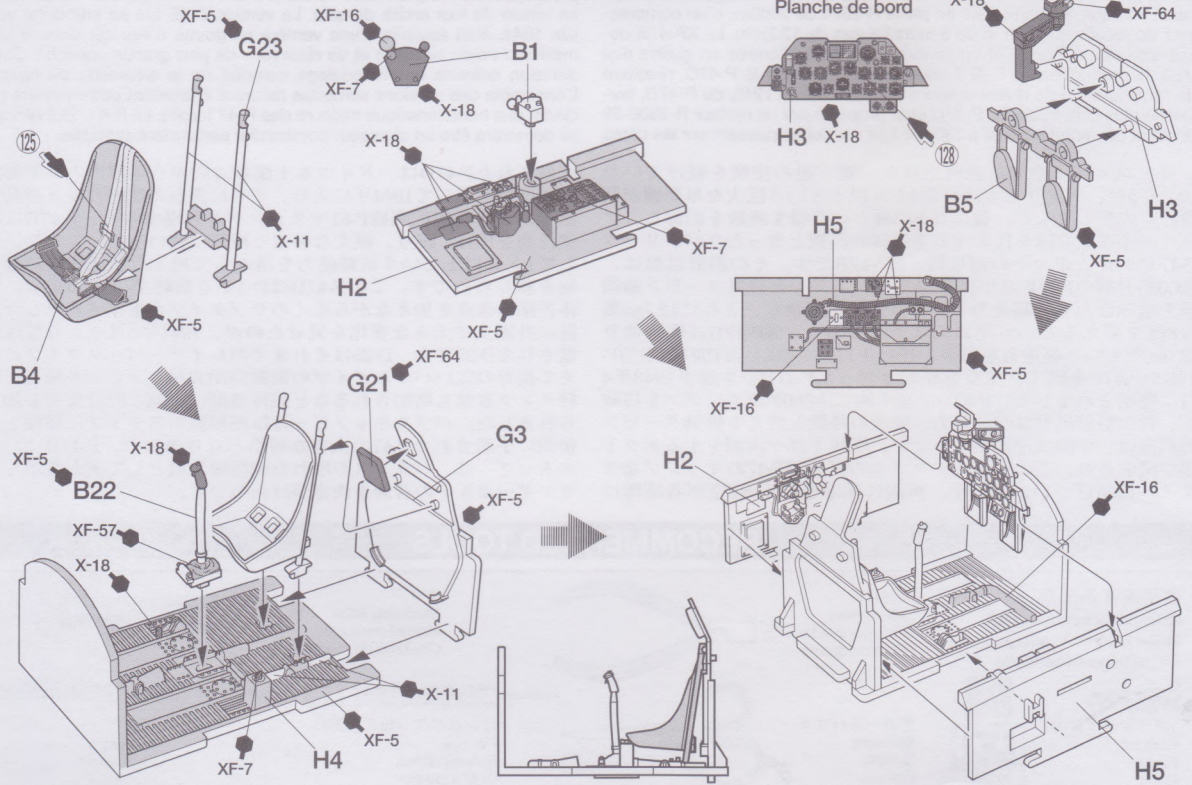
B ● P-47D-25にカーチス製プロペラを装着した機体で、軽量化のために機関を6挺に減らし、パイロンは通常は取り付けられていません。
● This aircraft was a P-47D-25 equipped with a Curtiss Electric propeller. Its armament was reduced to 6 machine guns and its underwing pylons were usually detached to save weight.
● Dieses Flugzeug war eine P-47D-25, ausgerüstet mit einem Curtiss Electric Propeller. Die Bewaffnung war auf 6 Maschinengewehre reduziert und die Pylone an der Unterseite wurden normalerweise zur Gewichtseinsparung abmontiert.
● Cet avion était un P-47D-25 équipé d'une hélice Curtiss Electric. Son armement était réduit à 6 mitrailleurs et les pylônes d'emport étaient démontés pour alléger l'appareil.



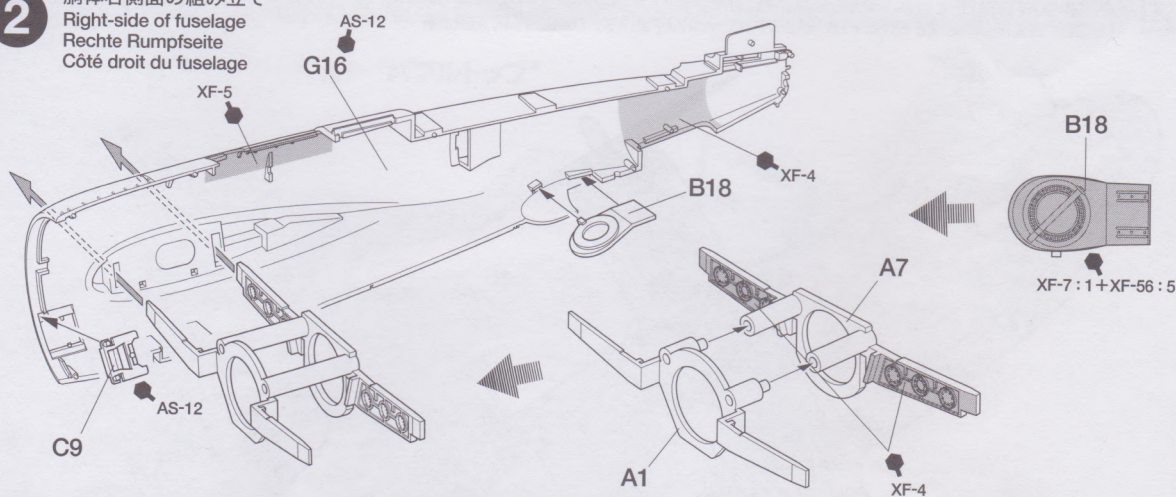
1 コクピットの組み立て

指示の番号のスライドマークをはります。
Number of decal to apply.
Nummer des Abziehbildes, das anzubringen ist.
Numéro de la décalcomanie à utiliser.

《メーターパネル》
Instrument panel
Instrumententafel
Planche de bord

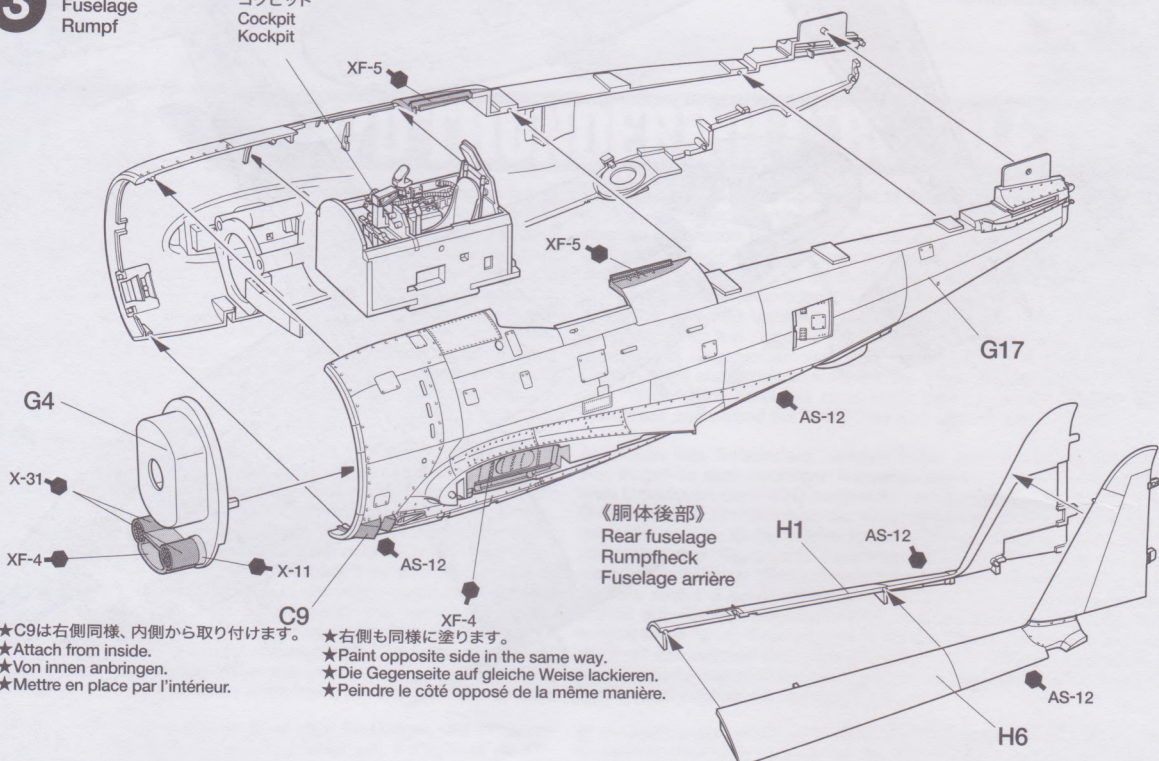


2 胴体右側面の組み立て
Right-side of fuselage
Rechte Rumpfseite
Côté droit du fuselage



3 胴体の組み立て
Fuselage
Rumpf

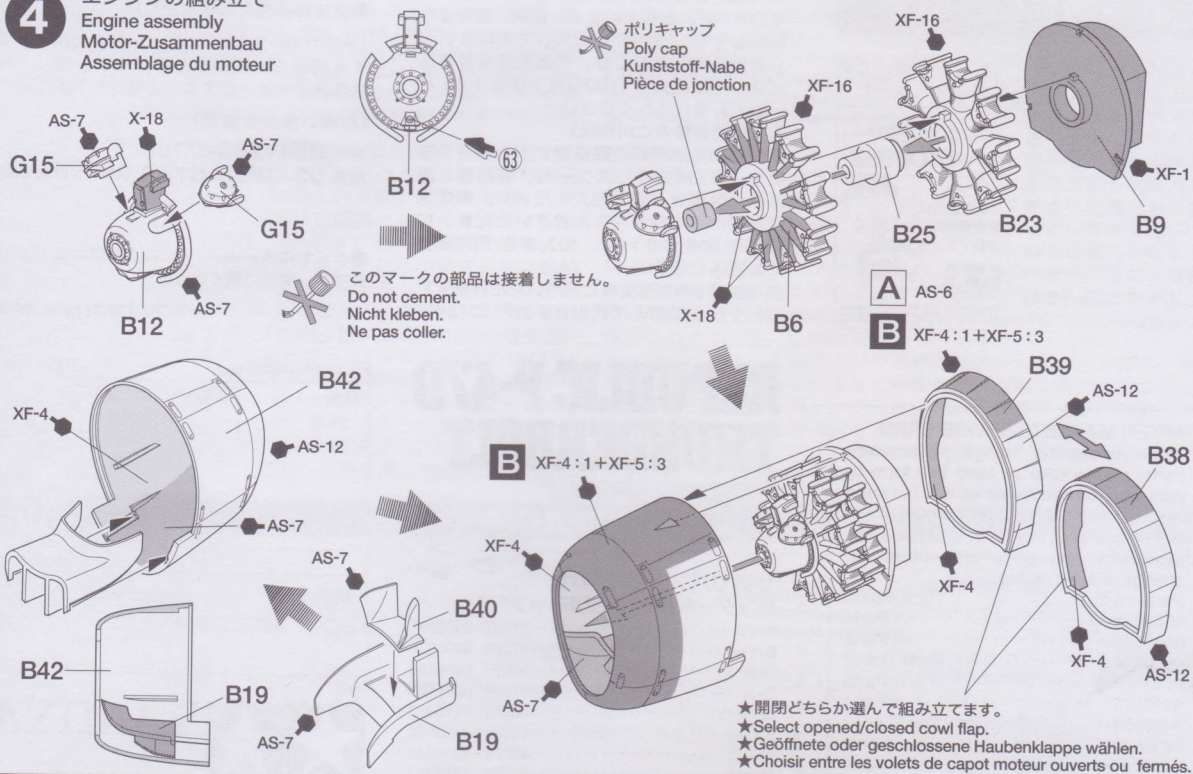
コックピット
Cockpit
Kockpit



★C9は右側同様、内側から取り付けます。
★Attach from inside.
★Von innen anbringen.
★Mettre en place par l'intérieur.

★右側も同様に塗ります。
★Paint opposite side in the same way.
★Die Gegenseite auf gleiche Weise lackieren.
★Peindre le côté opposé de la même manière.

4 エンジンの組み立て
Engine assembly
Motor-Zusammenbau
Assemblage du moteur

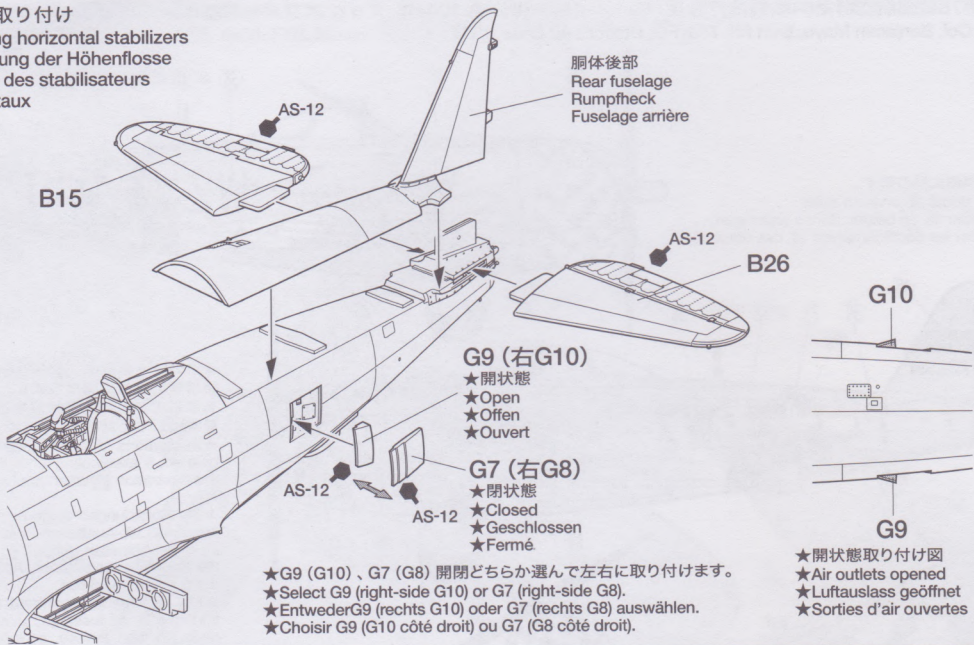


このマークの部品は接着しません。
Do not cement.
Nicht kleben.
Ne pas coller.

★開閉どちらか選んで組み立てます。
★Select opened/closed cowling flap.
★Geöffnete oder geschlossene Haubenklappe wählen.
★Choisir entre les volets de capot moteur ouverts ou fermés.

5

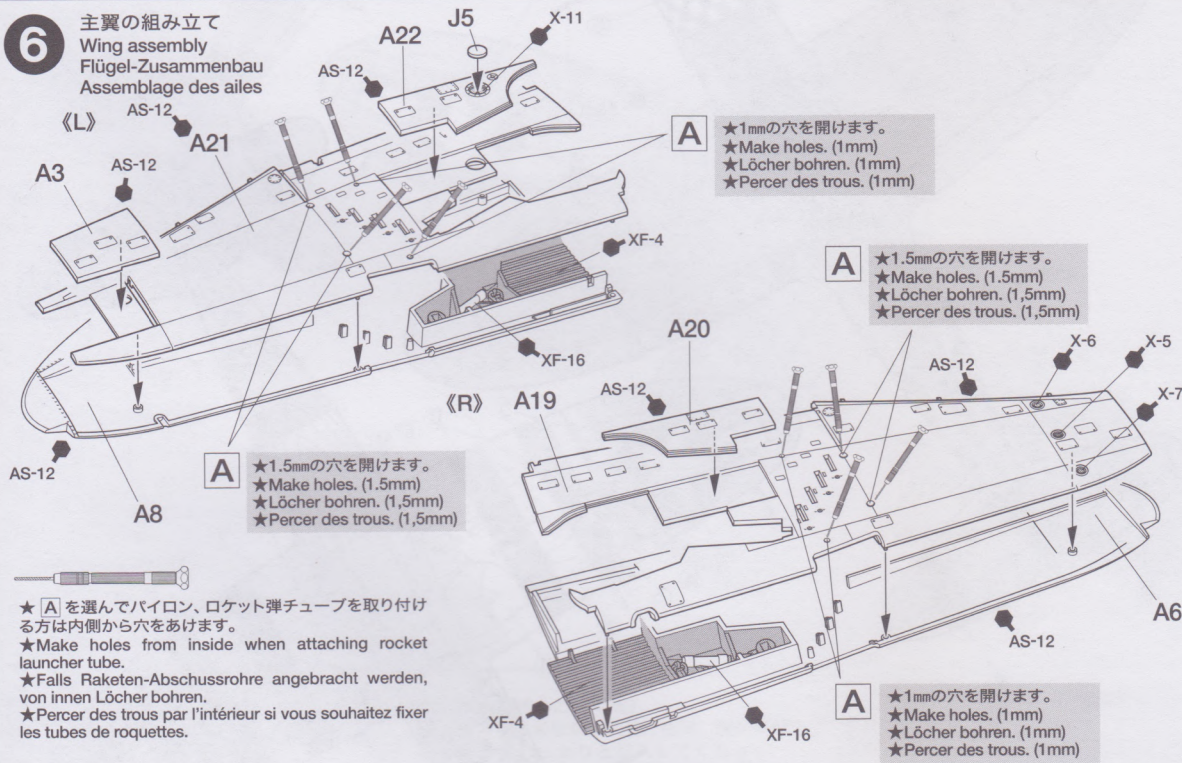
尾翼の取り付け
Attaching horizontal stabilizers
Anbringung der Höhenflosse
Fixation des stabilisateurs
horizontaux



★G9 (G10)、G7 (G8) 開閉どちらかを選んで左右に取り付けます。
★Select G9 (right-side G10) or G7 (right-side G8).
★Entweder G9 (rechts G10) oder G7 (rechts G8) auswählen.
★Choisir G9 (G10 côté droit) ou G7 (G8 côté droit).

6

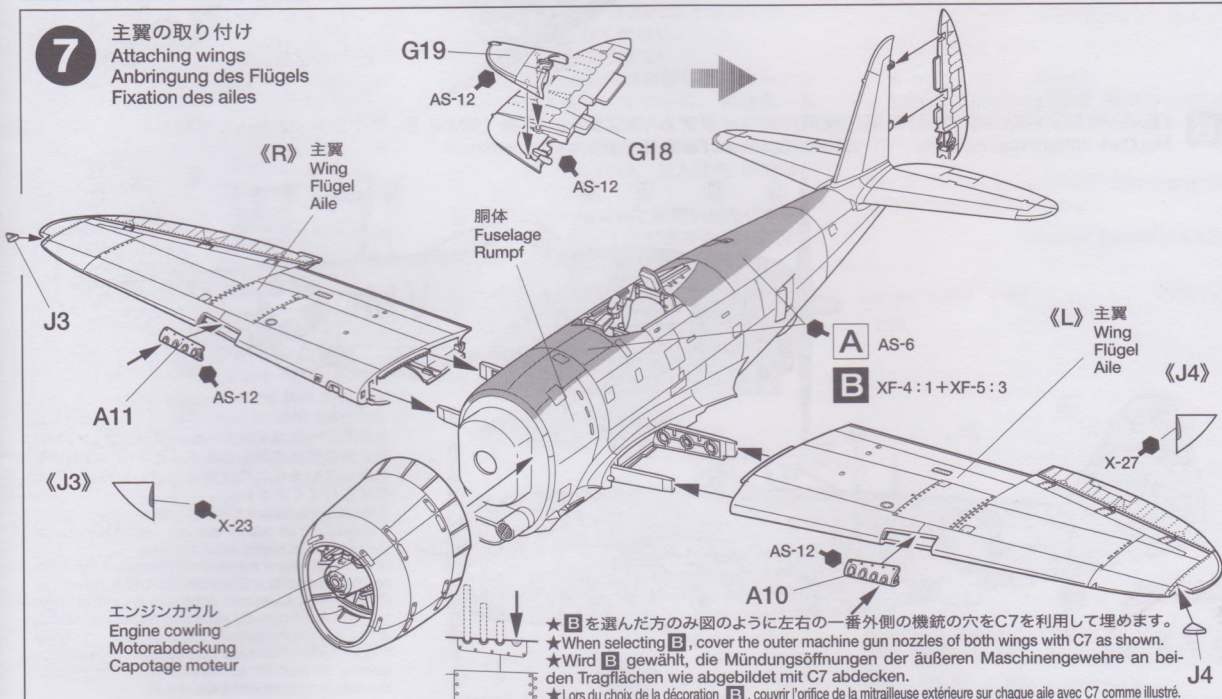
主翼の組み立て
Wing assembly
Flügel-Zusammenbau
Assemblage des ailes



★ [A] を選んでパイロン、ロケット弾チューブを取り付ける方は内側から穴をあけます。
★ Make holes from inside when attaching rocket launcher tube.
★ Falls Raketen-Abschussrohre angebracht werden, von innen Löcher bohren.
★ Percer des trous par l'intérieur si vous souhaitez fixer les tubes de roquettes.

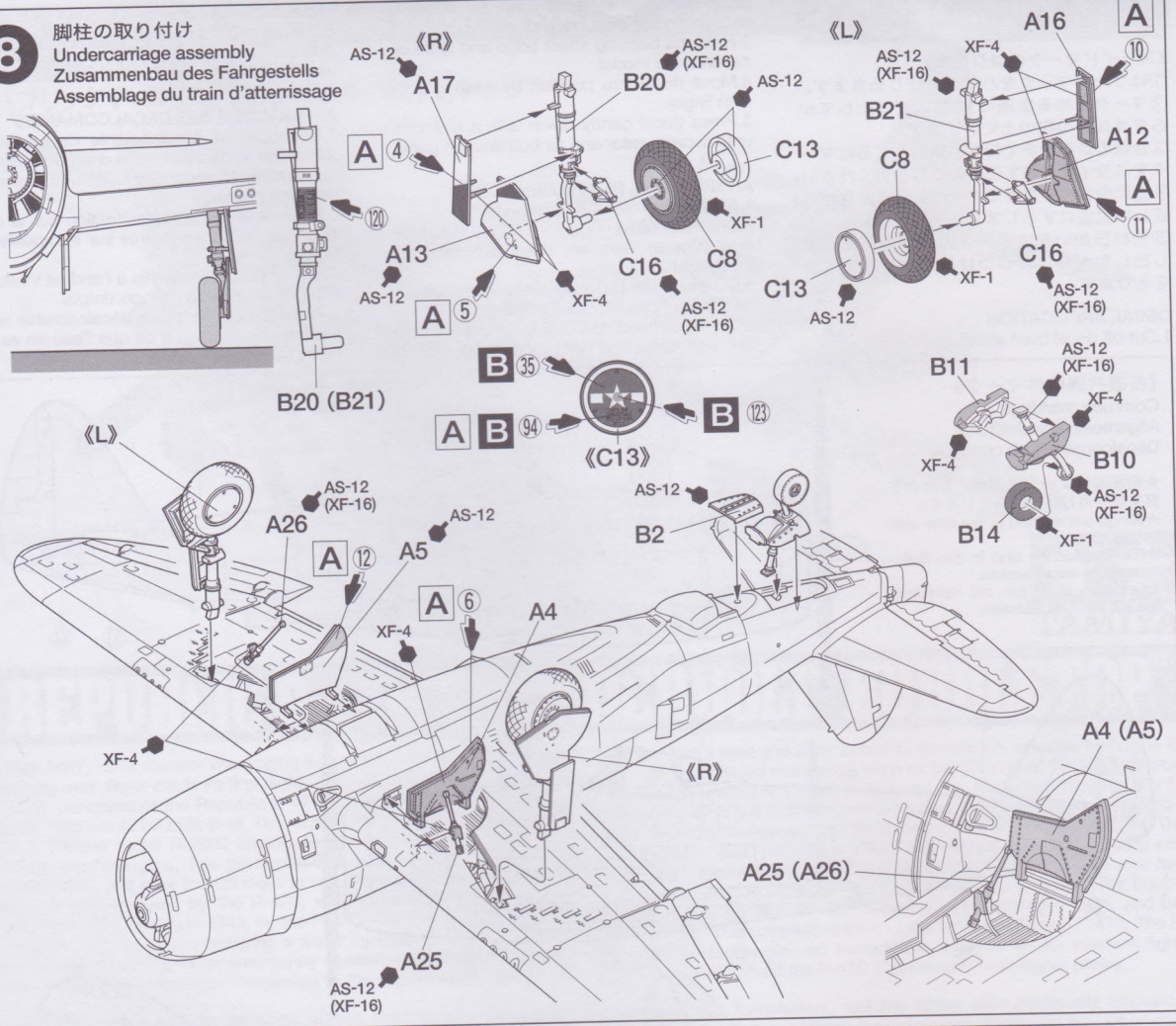
7

主翼の取り付け
Attaching wings
Anbringung des Flügels
Fixation des ailes



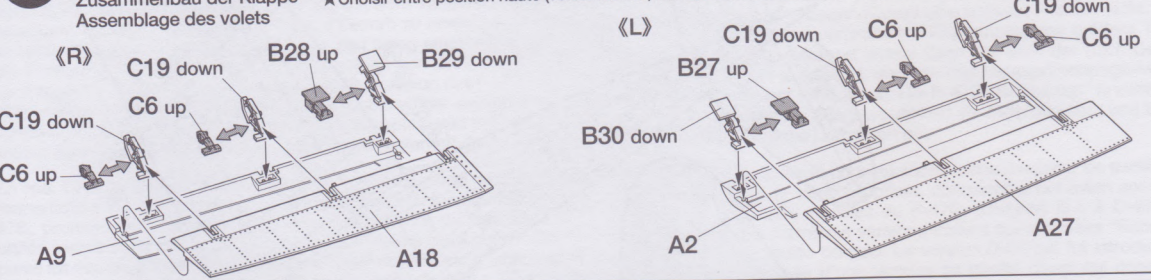
★ [B] を選んだ方のみ図のように左右の一番外側の機銃の穴をC7を利用して埋めます。
★ When selecting [B], cover the outer machine gun nozzles of both wings with C7 as shown.
★ Wird [B] gewählt, die Mündungsöffnungen der äußeren Maschinengewehre an beiden Tragflächen wie abgebildet mit C7 abdecken.
★ Lors du choix de la décoration [B], couvrir l'orifice de la mitrailleuse extérieure sur chaque aile avec C7 comme illustré.

8 脚柱の取り付け
Undercarriage assembly
Zusammenbau des Fahrgestells
Assemblage du train d'atterrissage



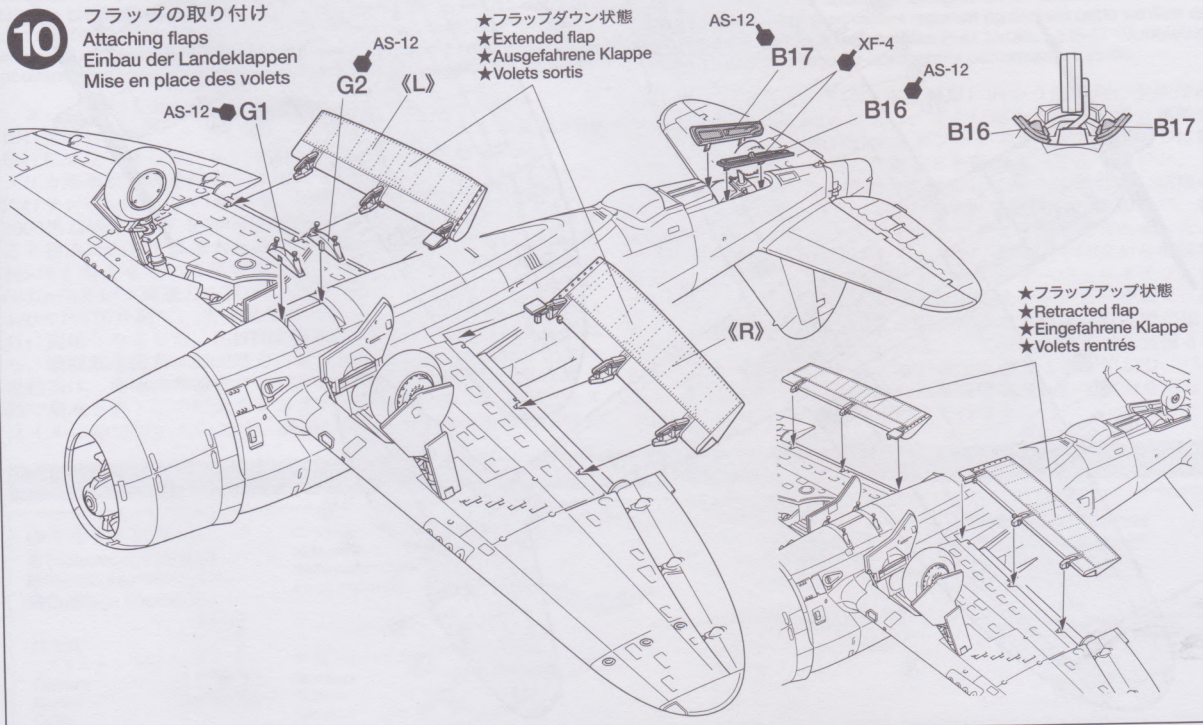
9 フラップの組み立て
Flap assembly
Zusammenbau der Klappe
Assemblage des volets

★フラップアップup (B27,B28,C6)、ダウンdown (B29,B30,C19) どちらか選んで組み立てます。また塗装は全てAS-12です。
★Select up (retracted flaps) or down (extended flaps). Paint flaps with AS-12.
★Entweder oben (eingefahrene Klappen) oder unten (ausgefahrene Klappen) auswählen. Klappen mit AS-12 lackieren.
★Choisir entre position haute (volets rentrés) ou basse (volets sortis). Peindre les volets en AS-12.

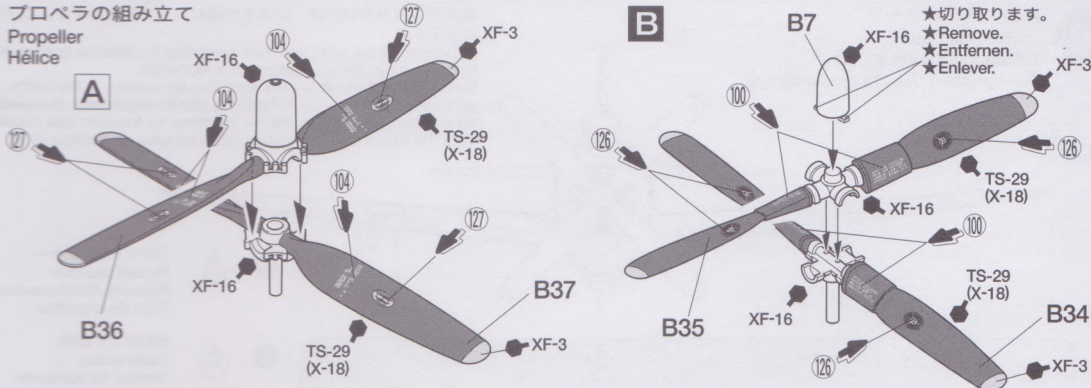


10 フラップの取り付け
Attaching flaps
Einbau der Landeklappen
Mise en place des volets

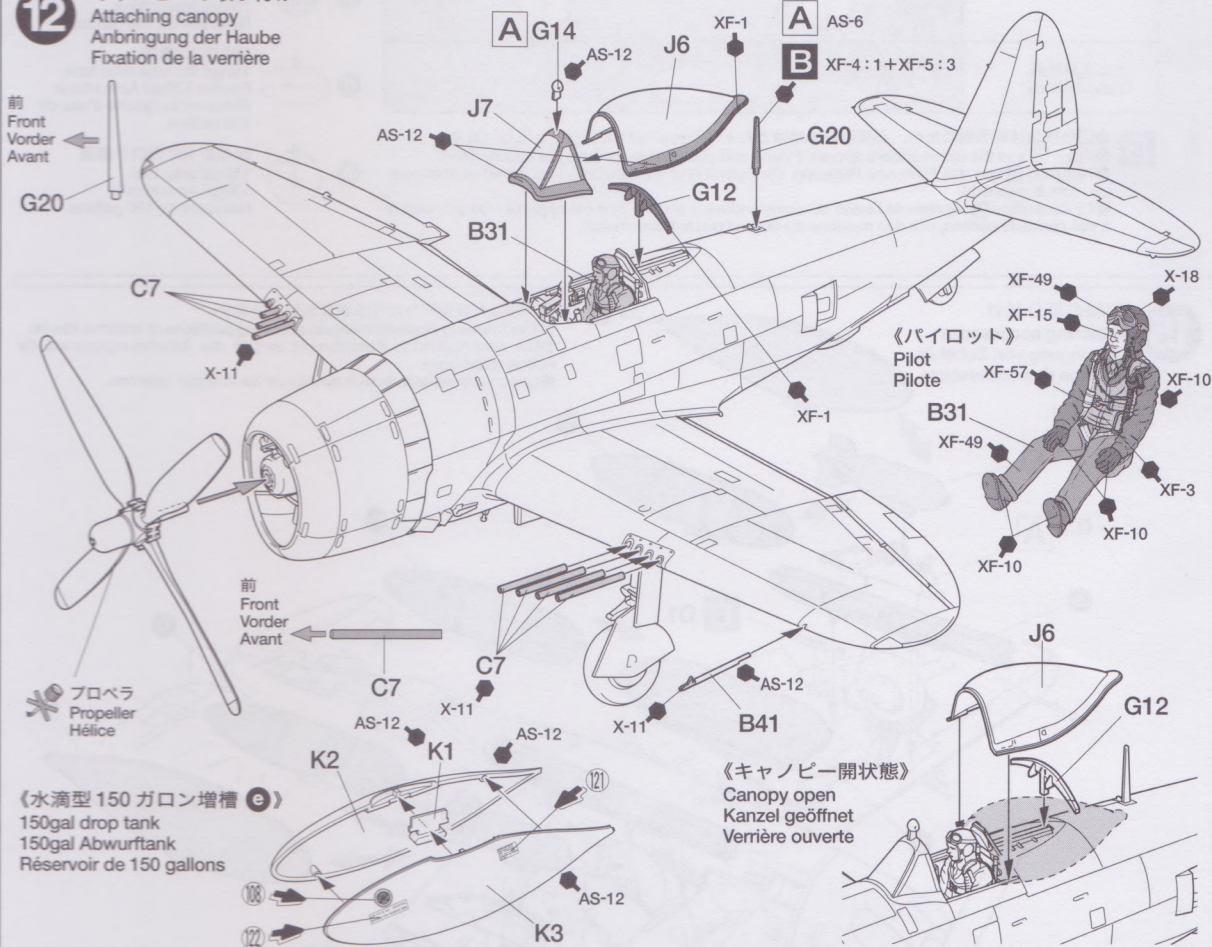
★フラップダウン状態
★Extended flap
★Ausgefahrene Klappe
★Volets sortis



11 プロペラの組み立て Propeller Hélice

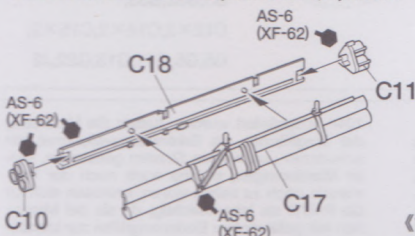


12 キャンピの取り付け Attaching canopy Anbringung der Haube Fixation de la verrière

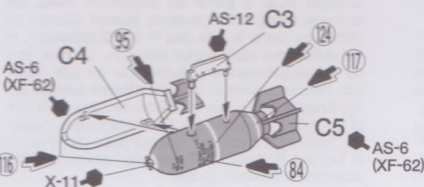


13 兵装の組み立て Armaments Bewaffung Armement

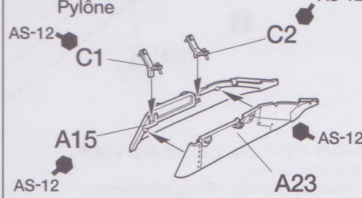
《4.5インチロケットランチャー a》
4.5in. rocket launcher tube
4,5Zoll Raketen-Abschussrohr
Tude de lancement de roquettes de 4,5 pouces



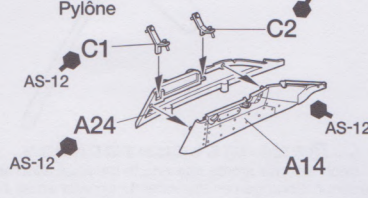
《500ポンド爆弾 b》
500lb bomb
Bombe de 500 livres



《パイロン L》
Pylon
Pylône

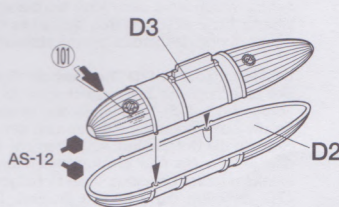


《パイロン R》
Pylon
Pylône

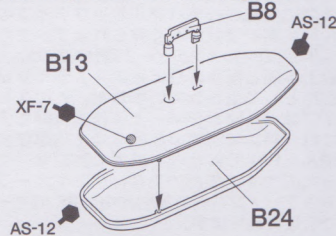


★ a の増槽を取り付ける方は C1, C2 を取り付けません。
★ When attaching drop tank a, C1 and C2 are not used.
★ Wird der Abwurf tank von a angebracht, werden C1 und C2 nicht verwendet.
★ Pour la mise en place des réservoirs a, ne pas utiliser C1 et C2.

《108 ガロン強化紙製増槽 c》
108gal pressed paper drop tank
108gal Abwurf tank aus Presspappe
Réservoir en papier pressé de 108 gallons



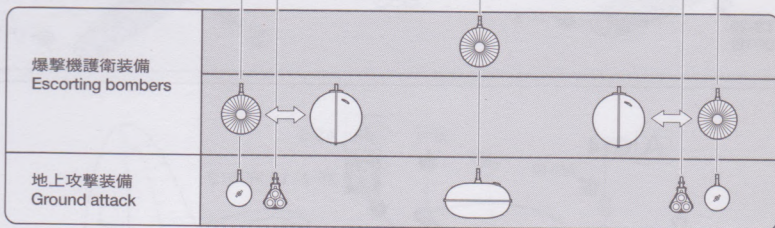
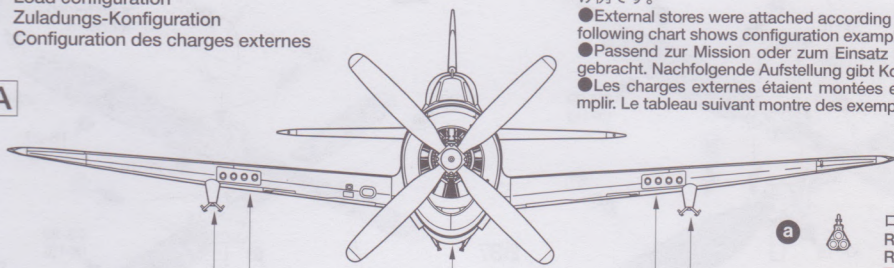
《150 ガロン増槽 d》
150gal flat type drop tank
Flacher 150 Gallonen Abwurf tank
Réservoir en goutte d'eau de 150 gallons



14

兵装の搭載パターン
Load configuration
Zuladungs-Konfiguration
Configuration des charges externes

A



- a ロケットランチャー
Rocket launcher
Raketen-Abschussvorrichtung
Tube de roquettes
- b 500ポンド爆弾
500lb bomb
Bombe de 500 livres
- c 108ガロン増槽
108gal drop tank
108gal Abwurf-tank
Réservoir de 108 gallons
- d 150ガロン増槽
150gal flat type drop tank
Flacher 150gal Abwurf-tank
Réservoir en goutte d'eau de 150 gallons.
- e 水滴型 150 ガロン増槽
150gal drop tank
150gal Abwurf-tank
Réservoir de 150 gallons

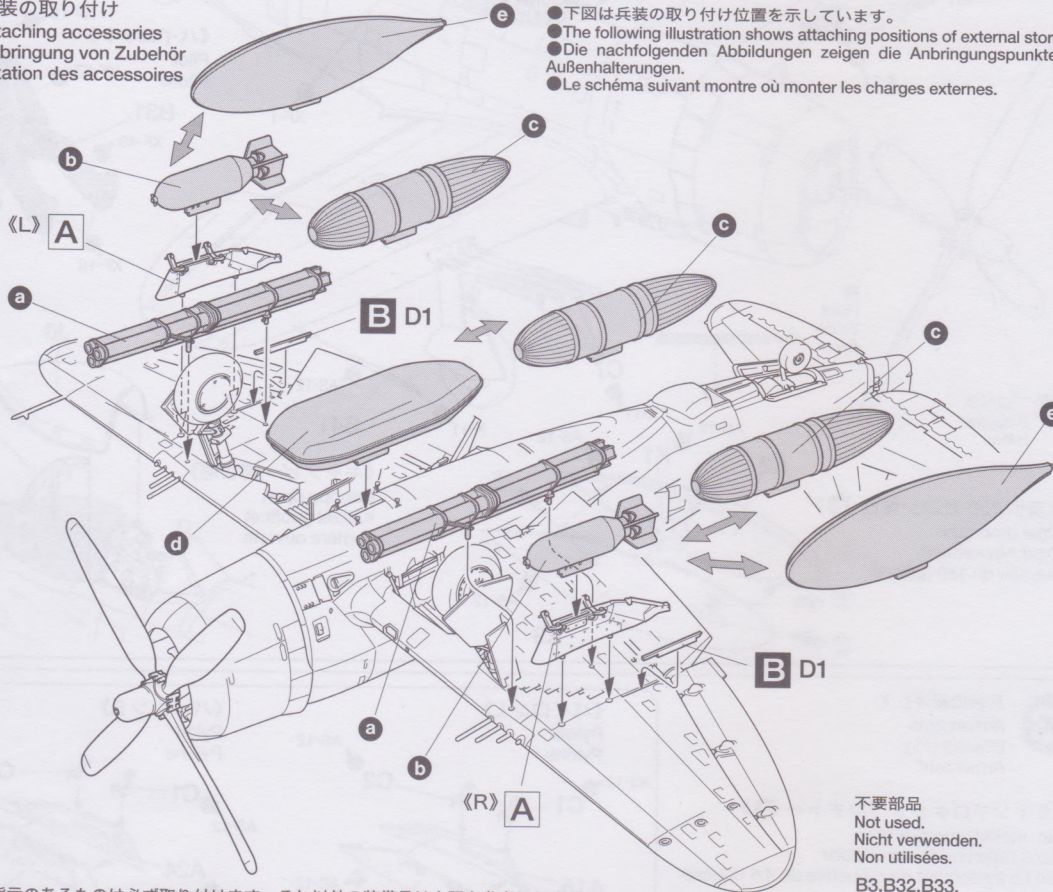
B

●Bの機体は司令機のため、必要時以外はほとんど取り付けられなかったと思われます。
●Plane B was the commander's aircraft. Pylons and external stores were not usually fitted.
●Flugzeug B war das Führungs-Flugzeug. Die Pylone und Außenhalterungen waren normalerweise nicht angebracht.
●La décoration B représente l'avion du commandant. Il semble que cet appareil n'ait pris part ni à des combats aériens, ni à des missions au-dessus du territoire ennemi.

●兵装の組み合わせは、任務や作戦によって異なります。以下は取り付け例です。
●External stores were attached according to missions or operations. The following chart shows configuration examples.
●Passend zur Mission oder zum Einsatz wurden Außenhalterungen angebracht. Nachfolgende Aufstellung gibt Konfigurations-Beispiele wieder.
●Les charges externes étaient montées en fonction des missions à remplir. Le tableau suivant montre des exemples de configuration.

15

兵装の取り付け
Attaching accessories
Anbringung von Zubehör
Fixation des accessoires



●下図は兵装の取り付け位置を示しています。
●The following illustration shows attaching positions of external stores.
●Die nachfolgenden Abbildungen zeigen die Anbringungs-punkte für Außenhalterungen.
●Le schéma suivant montre où monter les charges externes.

●AとBの指示のあるものは必ず取り付けます。それ以外の装備品は上記を参考にします。
●Attach external stores referring to the illustration and the chart above.
●Außenhalterungen entsprechend obenstehender Abbildungen und Aufstellung anbringen.
●Mettre en place les charges externes en se référant au schéma et au tableau ci-dessus.

不要部品
Not used.
Nicht verwenden.
Non utilisées.
B3,B32,B33,
C12×2,C14×2,C15×2,
G5,G6,G11,G13,G22,J2

PAINTING

《P-47Dバブルトップの塗装》

アメリカ陸軍機の基本塗装は、上面オリブドラブ、下面ニュートラルグレイでしたが、1943年12月以降の生産機は全面無塗装とされました。P-47D各タイプの中でも後期に生産されたバブルトップタイプの場合は全面無塗装が多く見られます。また1944年6月のノルマンディー上陸作戦時には、主翼上下面と胴体に白と黒のストライプが識別用として描かれていました。このストライプはノルマンディー上陸作戦以降も使用され、特に低空での危険な地上攻撃任務に飛んだP-47Dにとって重要な識別マークだったので。細部の塗装はタミヤカラーのカラーナンバーで説明書中に●のマークで示してあります。

Painting the P-47D Thunderbolt "Bubbletop"

The basic camouflage of the US Army Air Force was composed of Olive Drab for upper surfaces and Neutral Gray for lower surfaces. However, from December 1943, the newly produced aircraft were left bare metal. Many of the latter production sub-types of the P-47D were turned out from the factory unpainted. The P-47s deployed to the Battle of Normandy in June 1944 had the undersurfaces of their wings painted in black and white stripes as distinguishing marks. These marks, which were seen after Normandy, proved vital for the P-47D's, as they served as identifying marks during dangerous ground strike missions.

Lackierung der P-47D Thunderbolt "Bubbletop"

Der ursprüngliche Tarnanstrich der US Army Air Force setzte sich zusammen aus einem Olivton für die oberliegenden Flächen und ein neutrales Grau für die Unterseiten. Ab Dezember 1943 wurden jedoch die neu produzierten Flugzeuge in blankem Metall belassen. Viele Untertypen der P-47D verließen die Fabrik unlackiert. Die P-47, welche für den Kampf in der Normandie im Juni

1944 ausgeliefert wurden, hatten die Unterseite der Tragflächen als Erkennungs-Merkmal mit schwarzen und weißen Streifen gestrichen. Diese Markierungen, welche auch nach der Normandie noch zu sehen waren, erwiesen sich für die P-47D als lebenswichtig, da sie bei Missionen mit gefährlichen Bodenangriffen zur Identifizierung dienen.

Peinture du Republic P-47D Thunderbolt "Bubbletop"

Le camouflage de base de l'US Air Force se composait d'Olive Drab pour les surfaces supérieures et de Neutral Gray pour les surfaces inférieures mais à partir de décembre 1943, les nouveaux appareils produits étaient laissés en métal nu. Dans le cas des P-47 "Bubbletop", le fini métallique était le plus répandu. De plus, lors du débarquement en Normandie en juin 1944, des bandes noires et blanches furent peintes sur les faces supérieures et inférieures des ailes ainsi qu' autour du fuselage. Ces marquages appelés "bandes d'invasion" avaient pour but d'éviter le feu des batteries anti-aériennes amies lors des missions d'attaque au sol.

APPLYING DECALS

《スライドマークのはりかた》

- ①はりたいマークをハサミで切りぬきます。
- ②マークをぬるま湯に10秒ほどひたしてからタオル等の布の上におきます。
- ③台紙のはしを手で持ち、貼るところにマークをスライドさせてモデルに移してください。
- ④指に少し水をつけてマークをぬらしながら、正しい位置にずらします。
- ⑤やわらかい布でマークの内側の気泡をおししながら、おしつけるようにして水分をとります。

DECAL APPLICATION

1. Cut off decal from sheet.

2. Dip the decal in tepid water for about 10 sec. and place on a clean cloth.
3. Hold the backing sheet edge and slide decal onto the model.
4. Move decal into position by wetting decal with finger.
5. Press decal gently down with a soft cloth until excess water and air bubbles are gone.

ANBRINGUNG DES ABZIEHBILDES

1. Abziehbild vom Blatt ausschneiden.
2. Das Abziehbild ungefähr 10 Sek. in lauwarmes Wasser tauchen, dann auf sauberen Stoff legen.
3. Die Kante der Unterlage halten und das Abziehbild auf das Modell schieben.
4. Das Abziehbild an die richtige Stelle schieben und dabei mit dem Finger das Abzieh-

- bild naßmachen.
5. Das abziehbild mit weichem Stoff ganz andrücken, bis kein überflüssiges Wasser und keine Luftblasen mehr vorhanden sind.

APPLICATION DES DÉCALCOMANIES

1. Découpez la décalcomanie de sa feuille.
2. Plongez la décalcomanie dans de l'eau tiède pendant 10 secondes environ et poser sur un linge propre.
3. Retenez la feuille de protection par le côté et glissez la décalcomanie sur le modèle réduit.
4. Placez la décalcomanie à l'endroit voulu en la mouillant avec un de vos doigts.
5. Pressez doucement la décalcomanie avec un tissu doux jusqu'à ce que l'eau en excès et les bulles aient disparu.

《各機共通機体マーク》

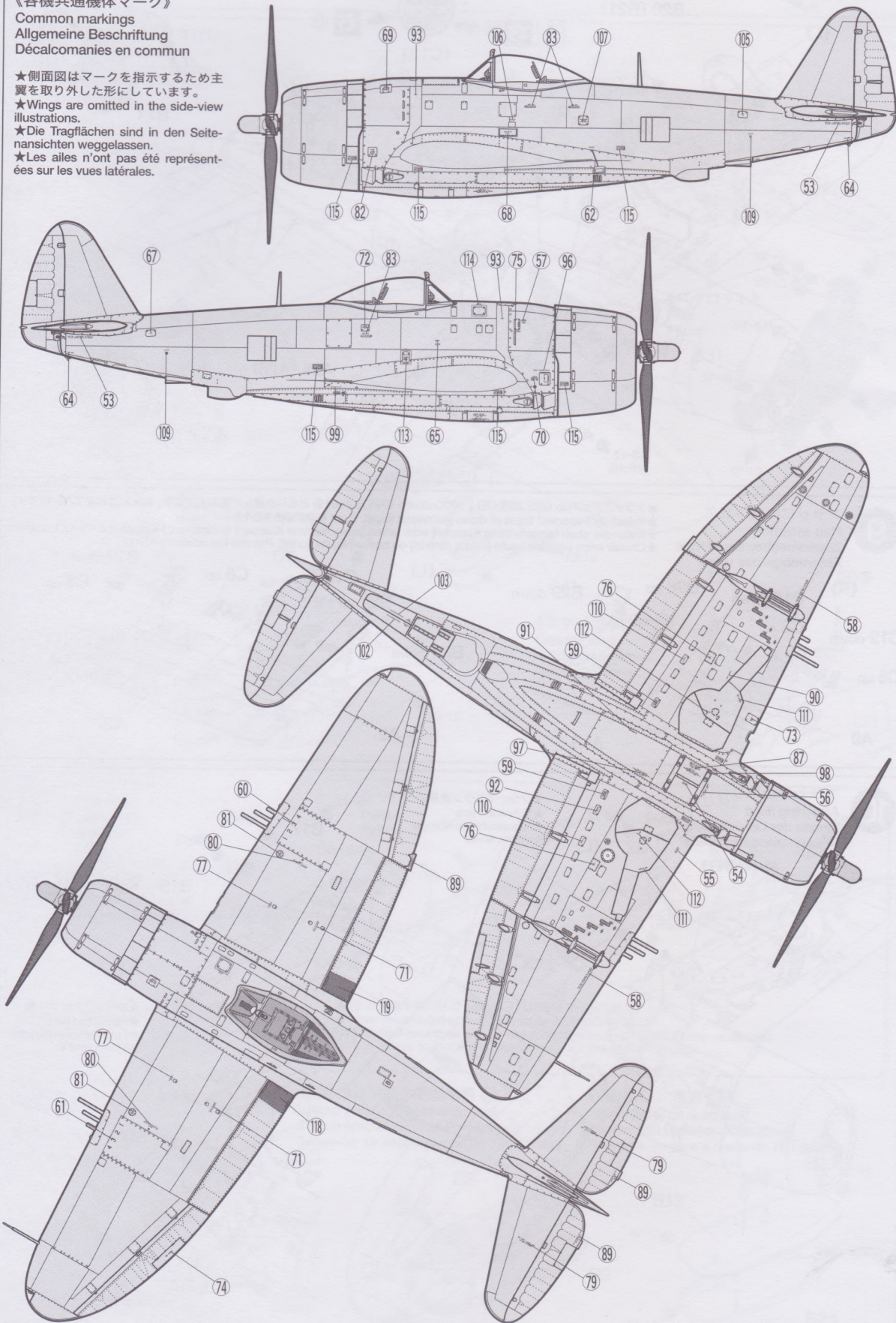
Common markings
Allgemeine Beschriftung
Décalcomanies en commun

★側面図はマークを指示するための主翼を取り外した形にしています。

★Wings are omitted in the side-view illustrations.

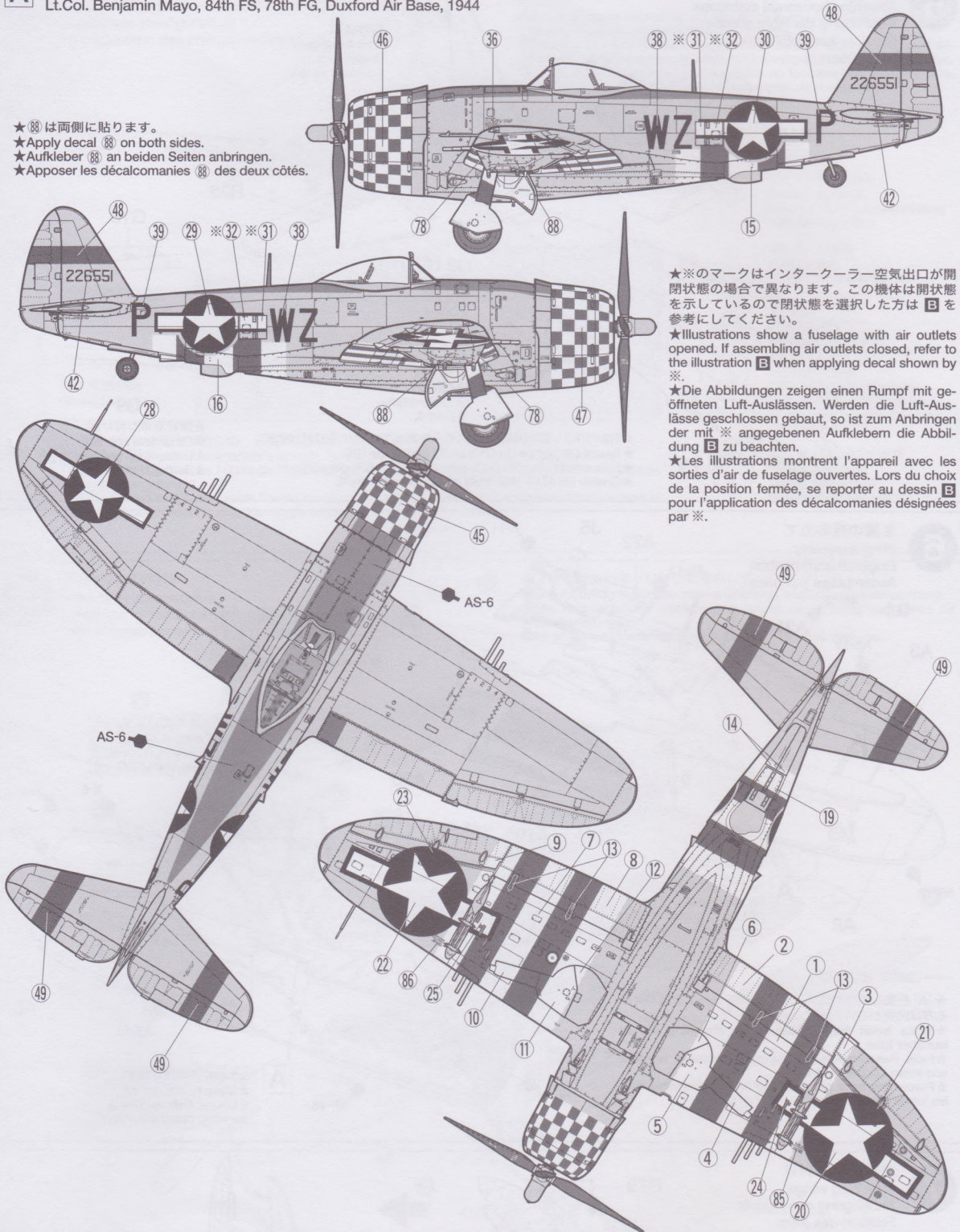
★Die Tragflächen sind in den Seitensichten weggelassen.

★Les ailes n'ont pas été représentées sur les vues latérales.



A 《第78戦闘航空群第84戦闘飛行隊長ベン・メイヨア少佐機 1944年 ダックスフォード基地》
Lt.Col. Benjamin Mayo, 84th FS, 78th FG, Duxford Air Base, 1944

- ★ 88 は両側に貼ります。
- ★ Apply decal 88 on both sides.
- ★ Aufkleber 88 an beiden Seiten anbringen.
- ★ Apposer les décalcomanies 88 des deux côtés.



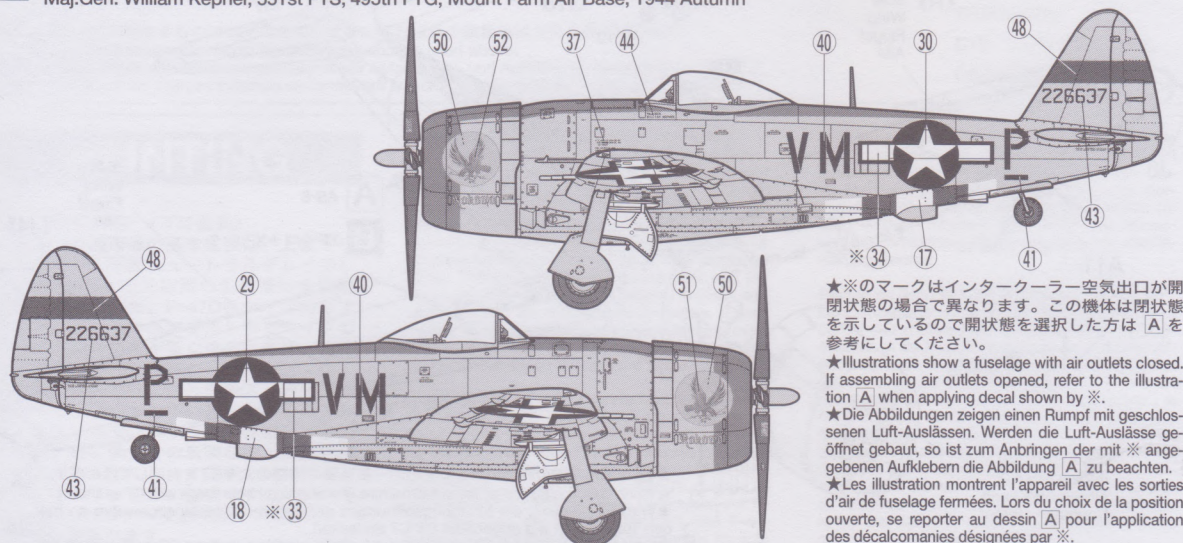
★※のマークはインタークーラー空気出口が開閉状態の場合で異なります。この機体は開状態を示しているので閉状態を選択した方は **B** を参考にしてください。

★Illustrations show a fuselage with air outlets opened. If assembling air outlets closed, refer to the illustration **B** when applying decal shown by ※.

★Die Abbildungen zeigen einen Rumpf mit geöffneten Luft-Auslässen. Werden die Luft-Auslässe geschlossen gebaut, so ist zum Anbringen der mit ※ angegebenen Aufklebern die Abbildung **B** zu beachten.

★Les illustrations montrent l'appareil avec les sorties d'air de fuselage ouvertes. Lors du choix de la position fermée, se reporter au dessin **B** pour l'application des décalcomanies désignées par ※.

B 《第495戦闘訓練航空群第551戦闘訓練飛行隊ウィリアム・ケブナー少将機 1944年 秋 マウント・ファーム基地》
Maj.Gen. William Kepner, 551st FTS, 495th FTG, Mount Farm Air Base, 1944 Autumn

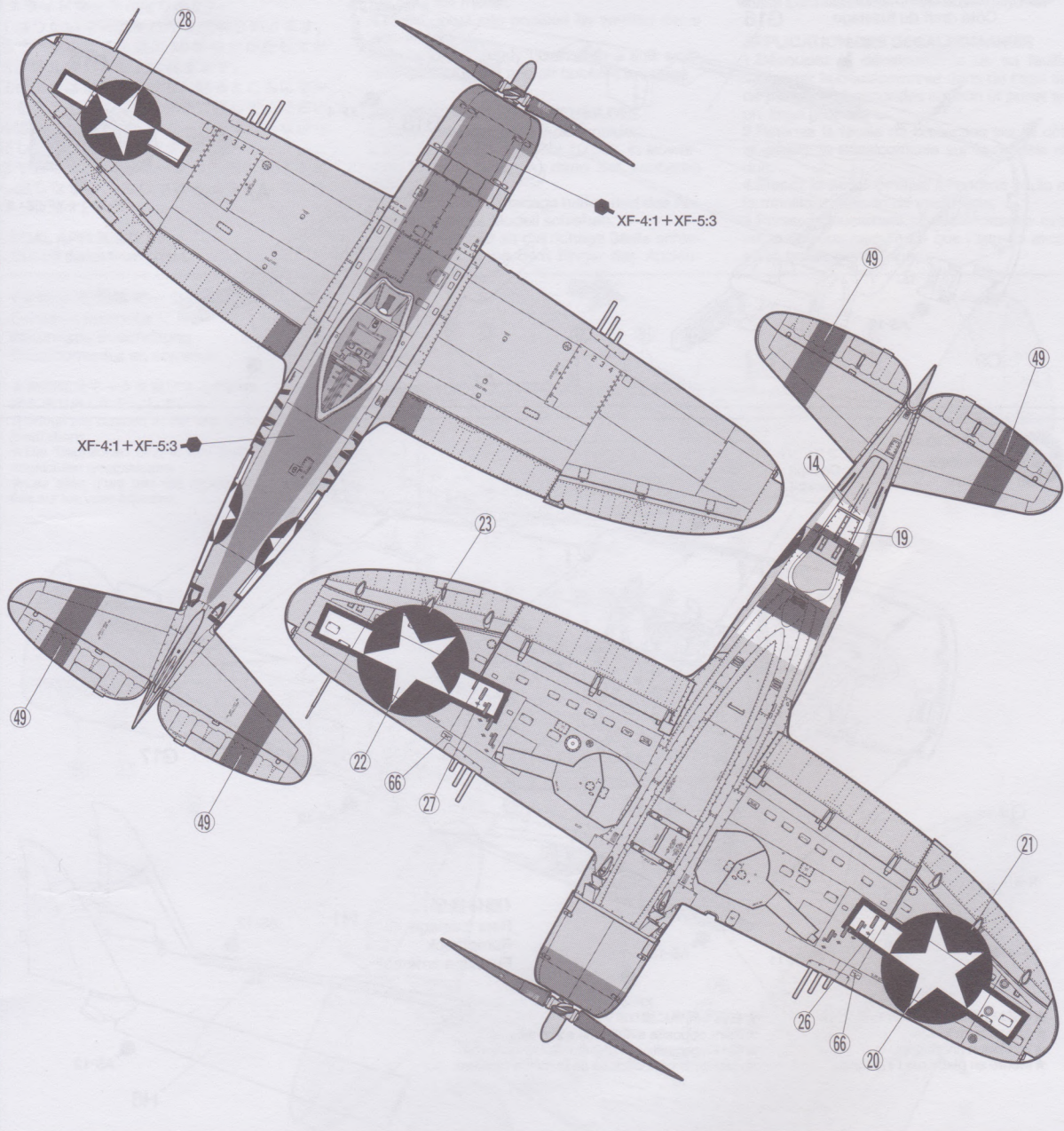


★※のマークはインタークーラー空気出口が開閉状態の場合で異なります。この機体は閉状態を示しているので開状態を選択した方は **A** を参考にしてください。

★Illustrations show a fuselage with air outlets closed. If assembling air outlets opened, refer to the illustration **A** when applying decal shown by ※.

★Die Abbildungen zeigen einen Rumpf mit geschlossenen Luft-Auslässen. Werden die Luft-Auslässe geöffnet gebaut, so ist zum Anbringen der mit ※ angegebenen Aufklebern die Abbildung **A** zu beachten.

★Les illustrations montrent l'appareil avec les sorties d'air de fuselage fermées. Lors du choix de la position ouverte, se reporter au dessin **A** pour l'application des décalcomanies désignées par ※.



部品請求について

★部品をなくしたり、こわした方は、このステッカーが貼られたカスタマーサービス取次店でご注文いただけます。また、当社カスタマーサービスに直接ご注文する場合は、右記の方法でご注文することができます。詳しくは当社カスタマーサービスまでお問い合わせください。

タミヤ・カスタマーサービス取次店

パーツのお取り寄せに大変便利なお店です。



タミヤカスタマーサービスセンター 03-3899-3765 FAX 03-3899-3762

- ①《現金書留のご利用法》
 下のカードにあなたの氏名、住所、郵便番号、電話番号をしっかりと記入してください。必要部品を○でかこみ、代金を現金書留または、定額小為替（100円以下は切手可）と一緒に申し込みにください。
- ②《郵便振替のご利用法》
 郵便局の払込用紙の通信欄に下のカードを参考にITEM番号、スケール、製品名、部品名、数量を必ずご記入ください。振込人住所欄には電話番号もお書きいただき、口座番号・00810-9-1118、加入者名・田宮模型でお振込ください。
- ③《電話でのご注文もご利用いただけます》
 パーツ代金に加えて代引き手数料（315円）

をご負担いただければ、代金着払いにより電話でのご注文も承ります。

《タミヤカード》タミヤカードを利用されますと部品の入手が早く簡単です。詳しくは、カスタマーサービスまでお問合わせください。

《お問い合わせ番号》

静岡 **054-283-0003**

東京 **03-3899-3765**（静岡へ自動転送）

●タミヤのホームページには豊富な情報が満載です。ぜひご覧ください。

www.tamiya.com

AFTER MARKET SERVICE CARD

When purchasing Tamiya replacement parts, please take or send this form to your local Tamiya dealer so that the parts required can be correctly identified and supplied. Please note that specifications, availability and price are subject to change without notice.

Parts code ITEM 61090
 9006371.....A Parts
 0006370.....B Parts
 0006384.....C, D & K Parts (1 pc.)
 0006385.....G & H Parts
 9116013.....J Parts
 9406058.....2x3mm Poly Cap (2 pcs.)
 9496042.....Decal
 1056294.....Instructions

REPUBLIC P-47D THUNDERBOLT

BUBBLETOP^{SP}



1/48 リパブリック P-47D サンダーボルト“バブルトップ”

A/パーツ.....	910円	9006371
B/パーツ.....	870円	0006370
C・D・K/パーツ (1枚).....	460円	0006384
G・H/パーツ.....	970円	0006385
J/パーツ.....	360円	9116013
2×3mmポリキャップ (2個).....	100円	9406058
マーク.....	450円	9496042
説明図.....	320円	1056294

For use in Japan only!

ITEM 61090

住所

電話 () -

氏名

0603



TAMIYA

1/48 SCALE AIRCRAFT SERIES

P-47D THUNDERBOLT® "BUBBLETOP" & 1/4-ton 4x4 LIGHT VEHICLE SET

1/48 P-47D サンダーボルト "バブルトップ"・1/4トン小型四輪駆動軍用車セット



READ BEFORE ASSEMBLY

注意 ●このキットは組み立てモデルです。作る前に必ず説明書を最後までお読みください。また小学生などの低年齢の方が組み立てるときは、保護者の方もお読みください。また接着剤や塗料は、必ずプラスチック用をお使いください。(別売) ●工具の使用には十分注意してください。特にナイフ、ニッパーなどの刃物によるケガや事故に注意してください。●接着剤や塗料は使用する前にそれぞれの注意書きをよく読み、指示に従って正しく使用し、使用するときは換気に十分注意してください。●小さなお子様のいる所での作業はやめてください。小さな部品の飲み込みや、ビニール袋をかぶつての窒息などの危険な状況が考えられます。●部品の先端が尖っている場合があります。取り扱いに注意してください。

CAUTION ●Read carefully and fully understand the instructions before commencing assembly. A supervising adult should also read the instructions if a child assembles the model. ●When assembling this kit, tools including knives are used. Extra care should be taken to avoid personal injury. ●Read and follow the instructions supplied with paint and/or cement, if used (not included in kit). Use plastic cement and paints only. ●Keep out of reach of small children. Children must not be allowed to put any parts in their mouths or pull vinyl bags over their heads. ●Some parts have sharp edges. Take care when handling.

VORSICHT ●Bevor Sie mit dem Zusammenbau beginnen, sollten Sie alle Anweisungen gelesen und verstanden haben. Falls ein Kind das Modell zusammenbaut, sollte ein beaufsichtigender Erwachsener die Bauanleitung ebenfalls gelesen haben. ●Beim Zusammenbau dieses Bausatzes werden Werkzeuge einschließlich Messer verwendet. Zur Vermeidung von Verletzungen ist besondere Vorsicht angebracht. ●Wenn Sie Farben und/oder Kleber verwenden (nicht im Bausatz enthalten), beachten und befolgen Sie die dort beiliegenden Anweisungen. Nur Klebstoff und Farben für Plastik verwenden. ●Bausatz von kleinen Kindern fernhalten. Kindern darf keine Möglichkeit gegeben werden, irgendwelche Teile in den Mund zu nehmen oder sich Plastiktüten über den Kopf zu ziehen. ●Einige Teile haben scharfe Kanten. Passen Sie bei der Benutzung entsprechend auf.

PRECAUTIONS ●Bien lire et assimiler les instructions avant de commencer l'assemblage. La construction du modèle par un enfant doit s'effectuer sous la surveillance d'un adulte. ●L'assemblage de ce kit requiert de l'outillage, en particulier des couteaux de modélisme. Manier les outils avec précaution pour éviter toute blessure. ●Lire et suivre les instructions d'utilisation des peintures et ou de la colle, si utilisées (non incluses dans le kit). Utiliser uniquement une colle et des peintures spéciales pour le polystyrène. ●Garder hors de portée des enfants en bas âge. Ne pas laisser les enfants mettre en bouche ou sucer les pièces, ou passer un sachet vinyl sur la tête. ●Certaines pièces du modèle ont des rebords acérés. Manipuler avec précaution.

PAINTS REQUIRED

塗装指示のマークです。タミヤカラーのカラーナンバーで指示しました。
This mark denotes numbers for Tamiya Paint colors.

TS-5 ●オリーブドラブ / Olive drab / Braun-Oliv /
XF-62 Vert olive

X-10 ●ガンメタル / Gun metal / Metall-Grau / Gris acier
X-11 ●クロムシルバー / Chrome silver / Chrom-Silber / Aluminium chromé
X-18 ●セグロスブラック / Semi-gloss black / Seidenglanz Schwarz / Noir satiné
XF-1 ●フラットブラック / Flat black / Matt Schwarz / Noir mat
XF-7 ●フラットレッド / Flat red / Matt Rot / Rouge mat
XF-10 ●フラットブラウン / Flat brown / Matt Braun / Brun mat

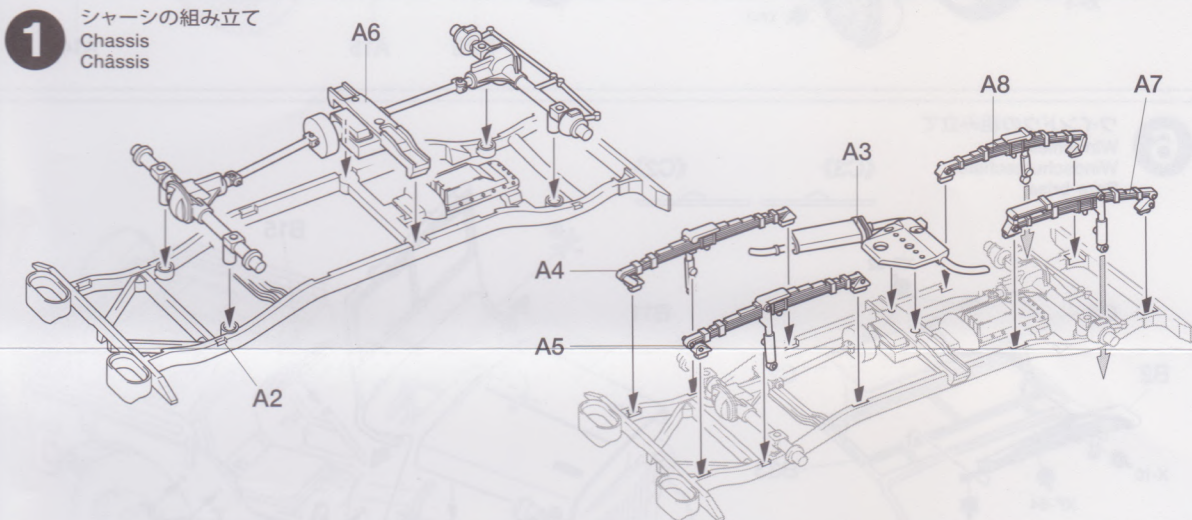
XF-15 ●フラットフレッシュ / Flat flesh / Fleischfarben Matt / Chair matt
XF-49 ●カーキ / Khaki / Khaki / Kaki
XF-55 ●デッキタン / Deck tan / Deck-Braun / Havane
XF-56 ●メタリックグレイ / Metallic grey / Grau-Metallic / Gris métallisé
XF-64 ●レッドブラウン / Red brown / Rotbraun / Rouge brun

1/4-ton 4x4 LIGHT VEHICLE

ASSEMBLY

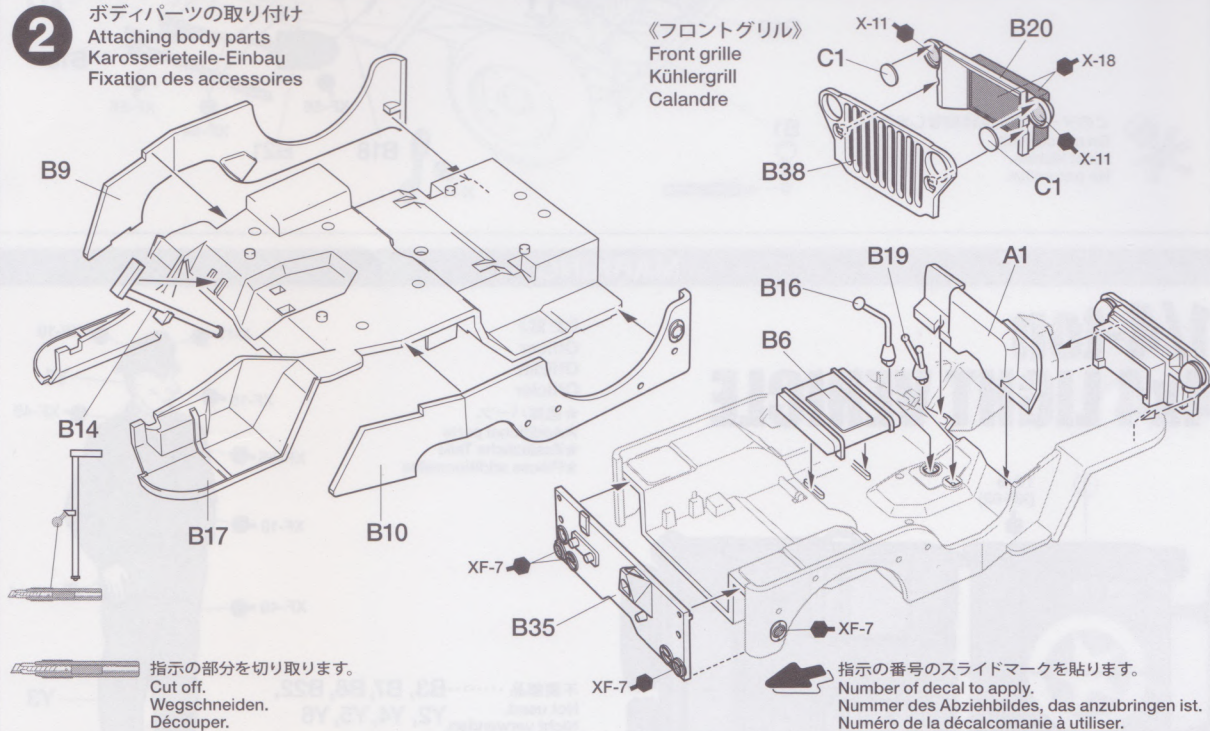


●組立説明図の中で塗装指示のない部品はTS-5(XF-62)で塗装します。
●When no color is specified, paint the item with TS-5(XF-62).
●Wenn keine Farbe angegeben ist, Teile mit TS-5(XF-62) bemalen.
●Lorsqu'aucune teinte n'est spécifiée, peindre en TS-5(XF-62).



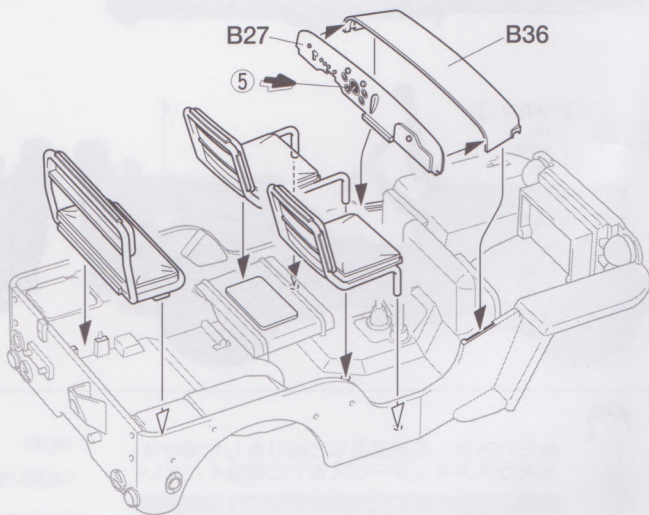
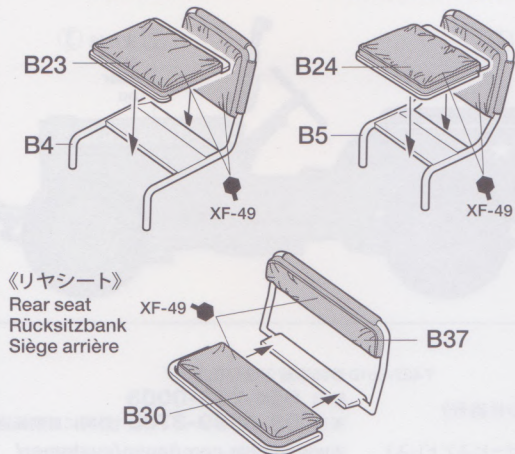
2

ボディパーツの取り付け
 Attaching body parts
 Karosserieteile-Einbau
 Fixation des accessoires

**3**

《ドライバーズシート》
 Driver's seat
 Fahrersitz
 Siège du pilote

《パッセンジャーシート》
 Passenger seat
 Beifahrersitz
 Siège du passager

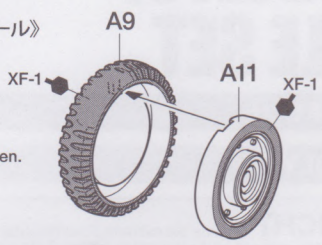


4

タイヤの取り付け
Attaching wheels
Einbau der Räder
Fixation des roues

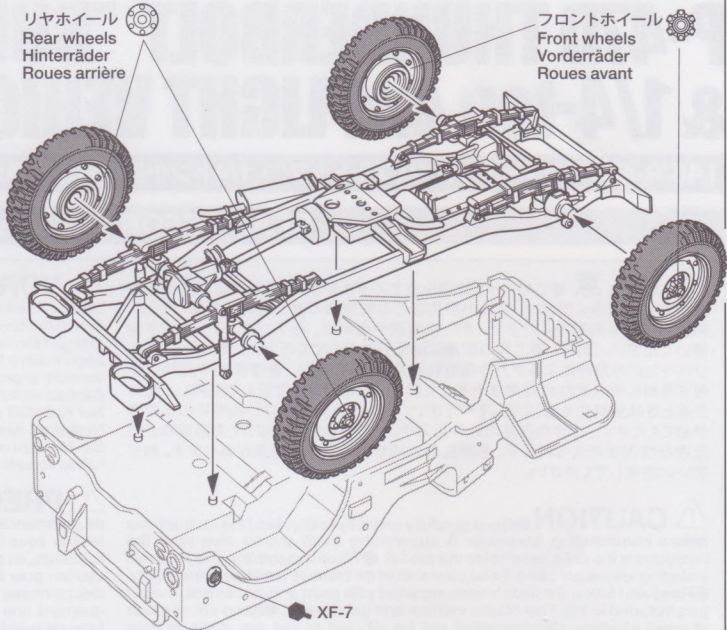
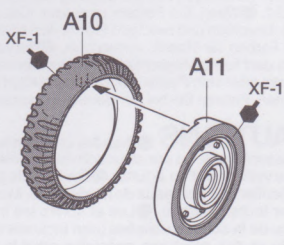
《フロントホイール》
Front wheels
Vorderräder
Roues avant

- ★2個作ります。
- ★Make 2.
- ★2 Satz anfertigen.
- ★Faire 2 jeux.



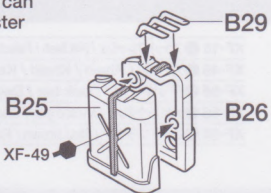
《リアホイール》
Rear wheels
Hinterräder
Roues arrière

- ★2個作ります。
- ★Make 2.
- ★2 Satz anfertigen.
- ★Faire 2 jeux.

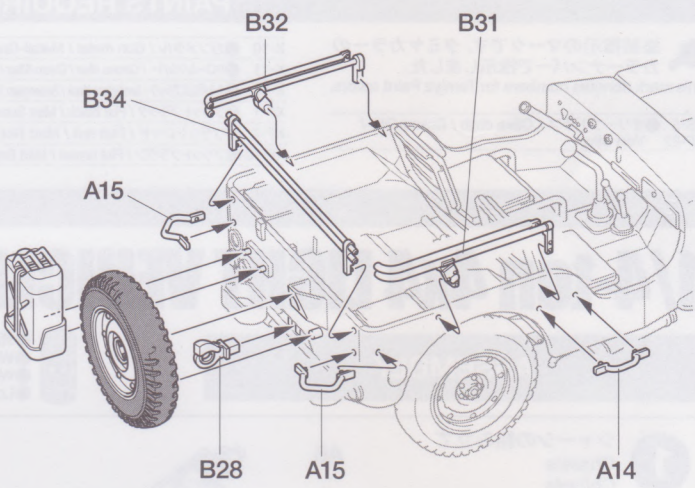
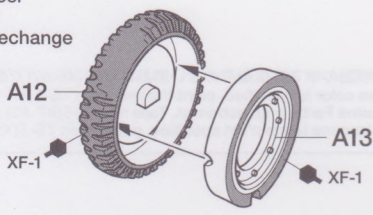


5

ジェリカンの組み立て
Jerry can
Kanister



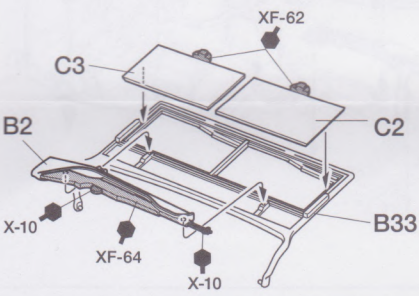
《スペアホイール》
Spare wheel
Ersatzrad
Roue de rechange



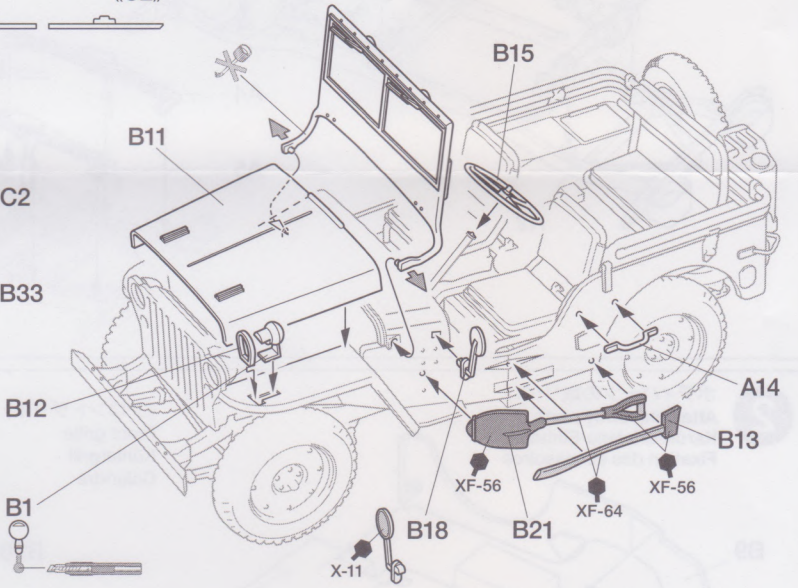
6

ウインドウの組み立て
Windshield
Windschutzscheibe
Pare-brise

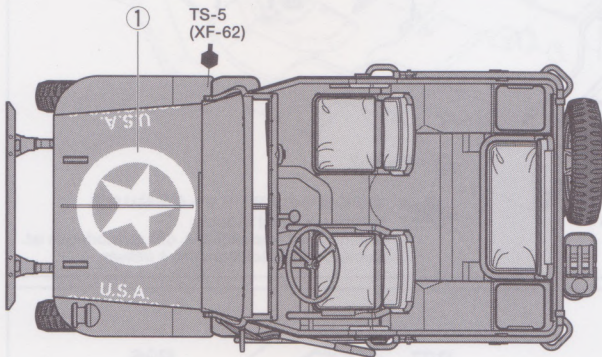
《C3》 《C2》



このマークの部品は接着しません。
Do not cement.
Nicht kleben.
Ne pas coller.



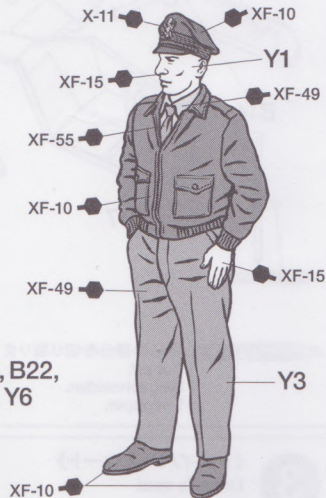
1/4-ton 4x4 LIGHT VEHICLE



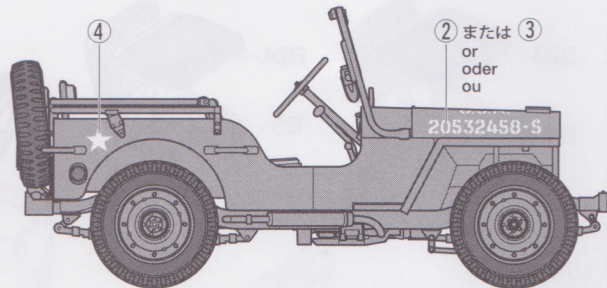
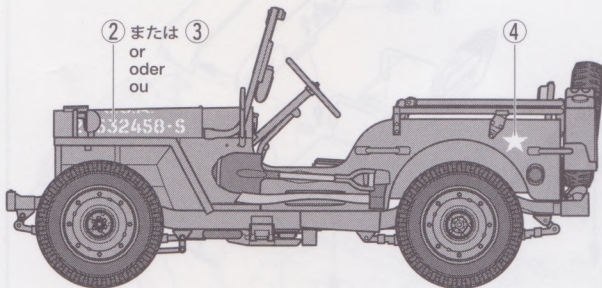
《士官》

Officer
Offizier
Officier

- ★追加パーツ。
- ★Additional parts
- ★Zusätzliche Teile
- ★Pièces additionnelles



不要部品 …… B3, B7, B8, B22,
Not used. Y2, Y4, Y5, Y6
Nicht verwenden.
Non utilisées.



●万一不良、不足部品などありました場合は、
当社カスタマーサービスまでご連絡ください。

「タミヤ カスタマーサービス」で検索!!

《住所》

〒422-8610 静岡県駿河区恩田原3-7

《お問い合わせ番号》

静岡 054-283-0003

東京 03-3899-3765 (静岡に自動転送)

《カスタマーサービスアドレス》

www.tamiya.com/japan/customer/