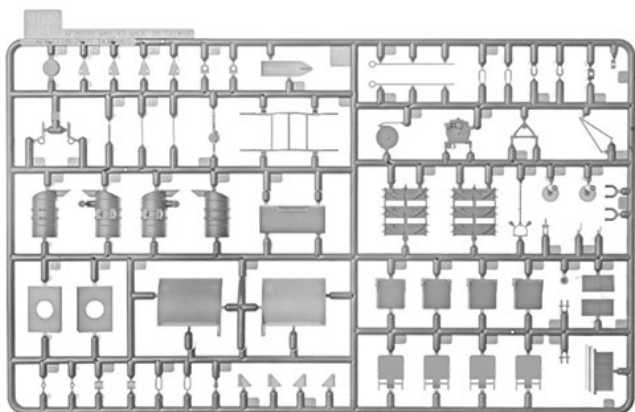
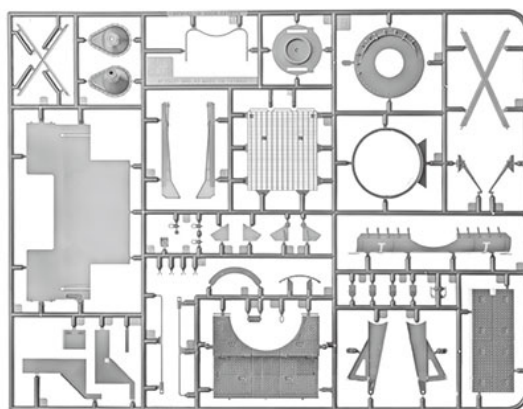


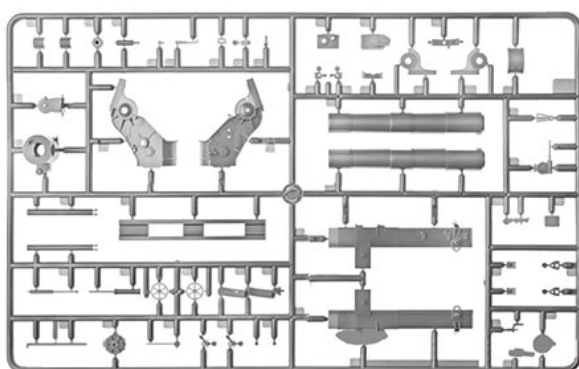
A



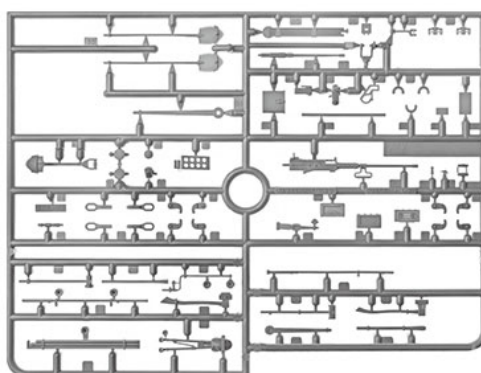
B



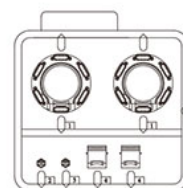
C



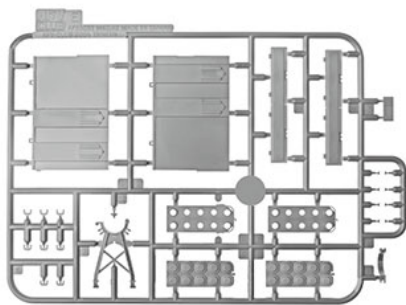
D



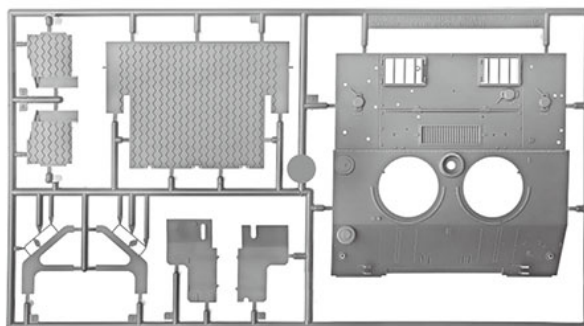
K



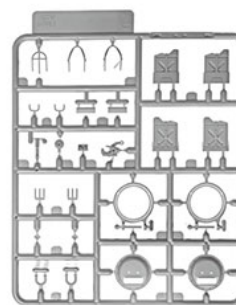
E



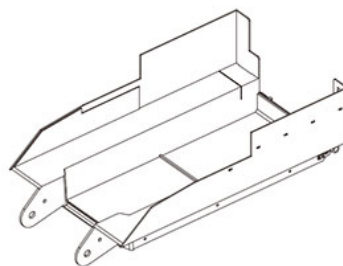
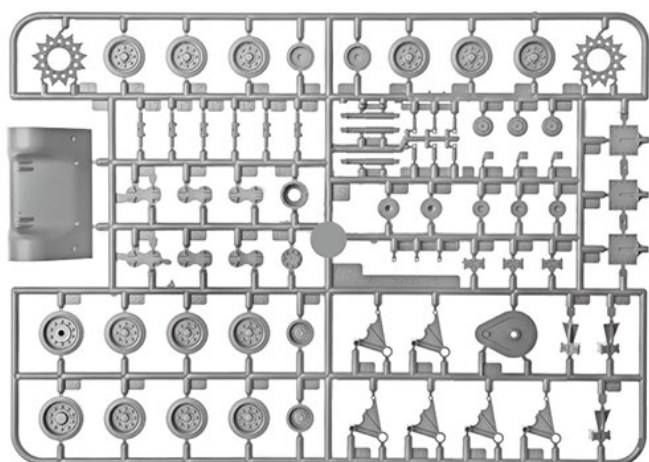
F



L



S X2



Lower Hull/ 하체

R



Metal part/ 금속 부품

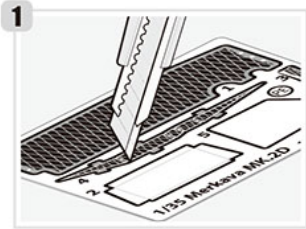
- Decal/ 전사지
- Photo Etched/ 에칭
- Thread/ 실
- Track/ 연질 캐터필러

ACADEMY
HOBBY MODEL KITS

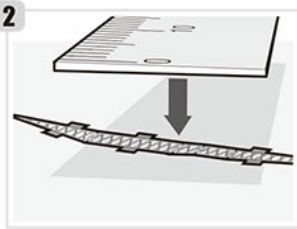
ACADEMY
ACADEMY PLASTIC MODEL CO., LTD.
A/S 고객센터 대표 번호: 1588-2406

Guide for Beginners
 입문자를 위한 가이드

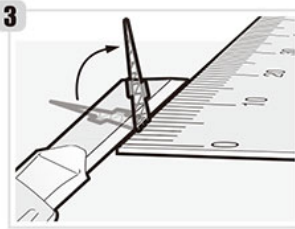
Applying Photo Etched Parts/ 에칭 부품 적용방법



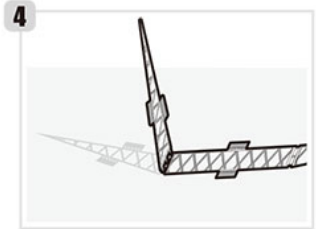
1
 Cut off Photo Etched parts using a utility knife carefully.
 사용하려는 에칭 파트를 커터칼로 조심스럽게 잘라냅니다.



2
 Place a flat object like a ruler on the Etched parts.
 접지 않으려는 부분 위에 자와 같이 평편하며 굴곡이 없는 물체를 올려 흔들리지 않게 눌러 줍니다.

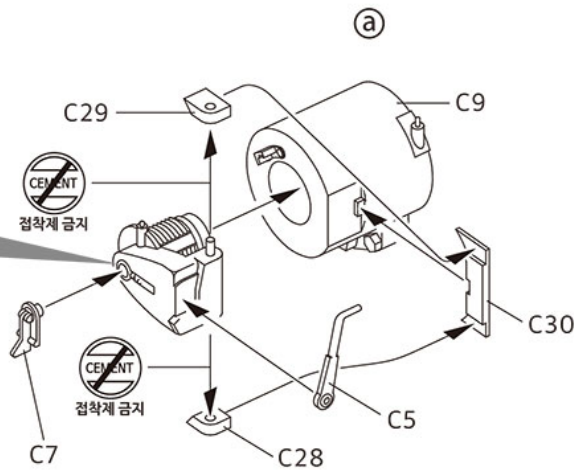
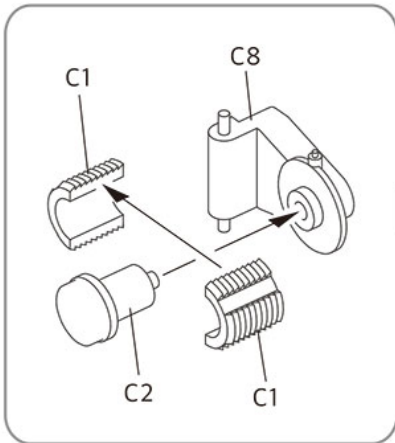


3
 Place the knife under to bend. And carefully lift the side of the knife to fold the etched parts.
 구부리려는 부분 아래에 커터칼을 넣고 커터칼의 뒷쪽을 조심스럽게 들어올려 에칭을 접습니다.

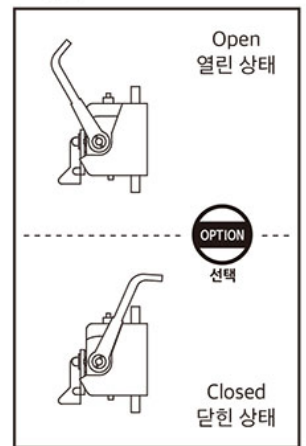


4
 Desired position is folded neatly without damaging other places.
 다른 부분의 손상없이, 원하는 부분의 에칭만을 깔끔하게 접을 수 있다.

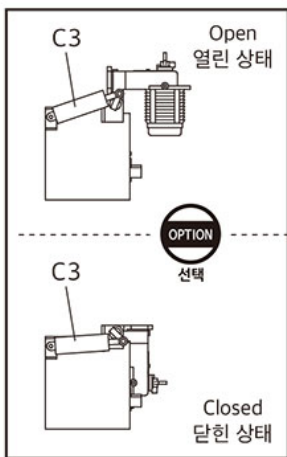
1 **CEMENT**
 접착제 사용



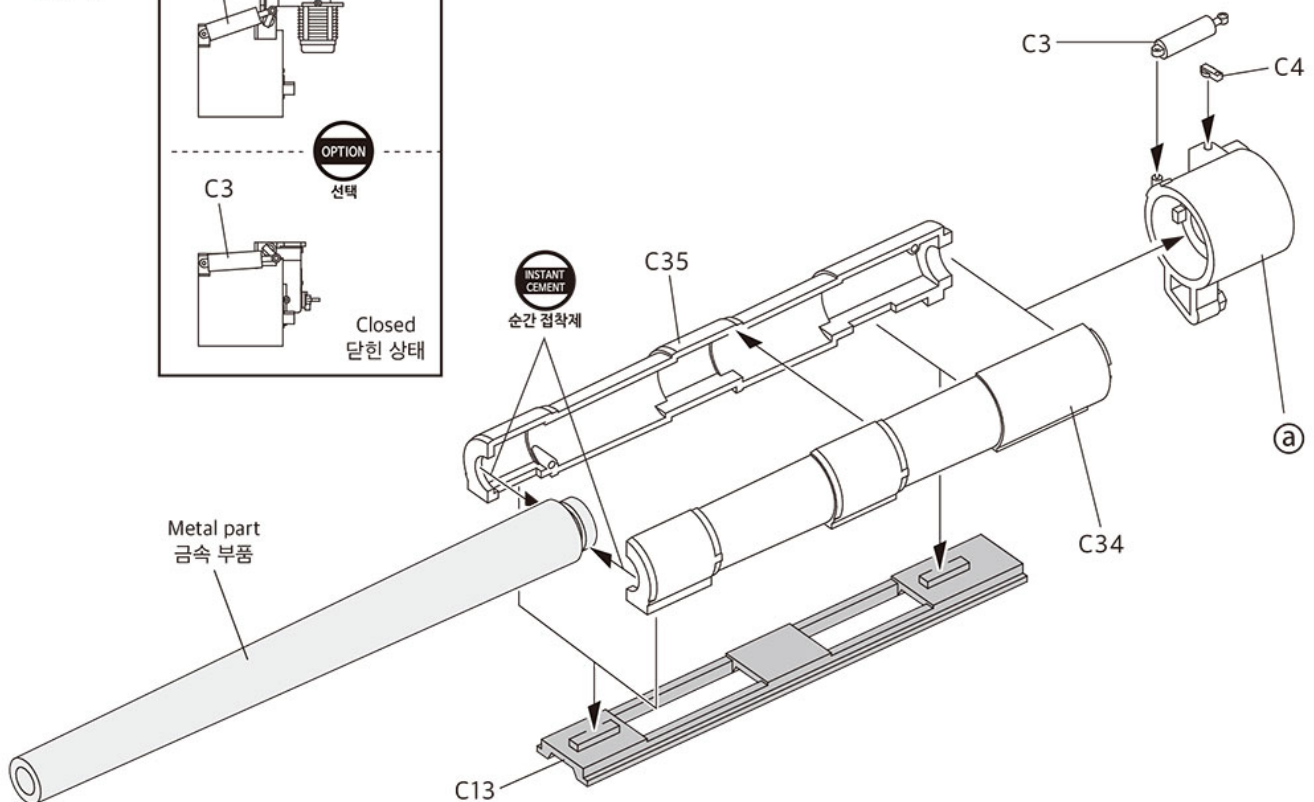
Reference
 참고



2 **CEMENT**
 접착제 사용



Reference
 참고

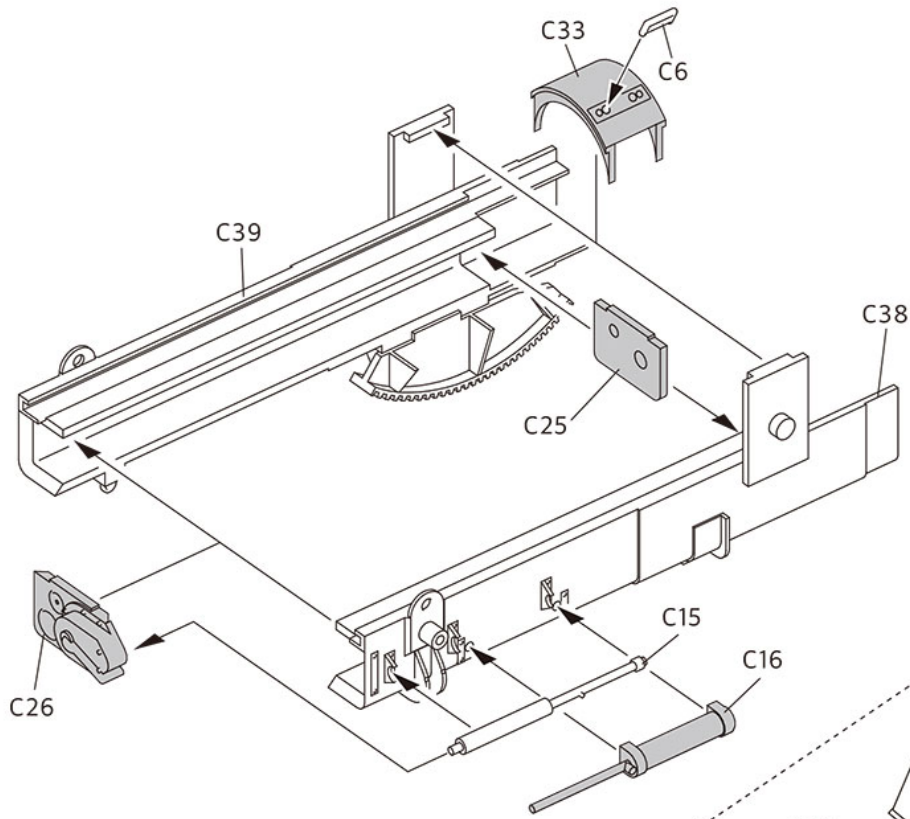


Metal part
 금속 부품

3



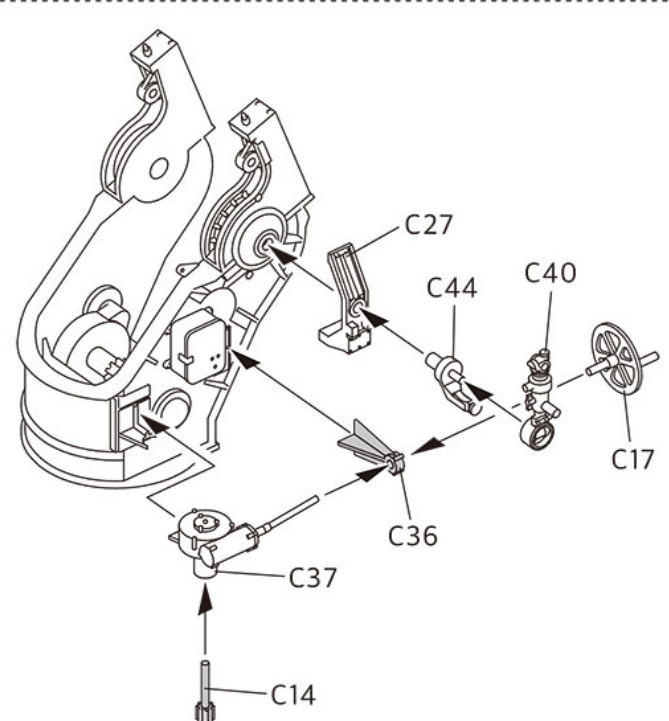
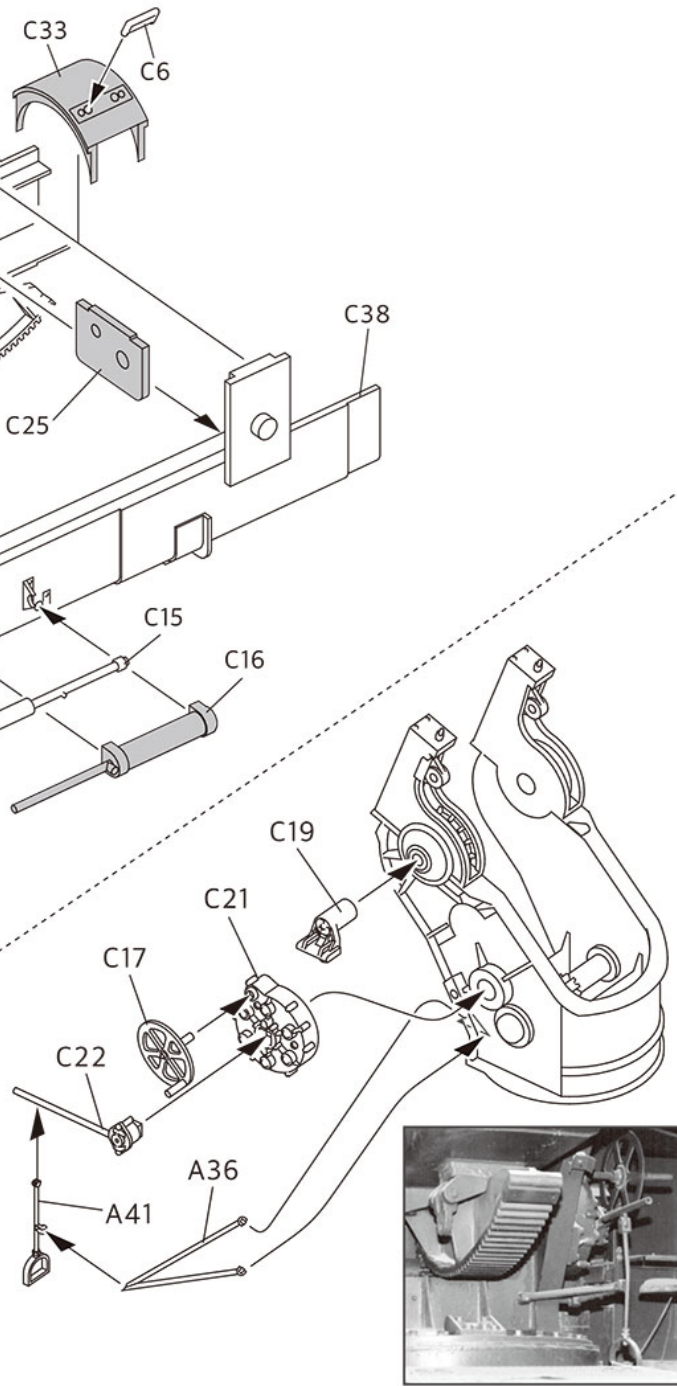
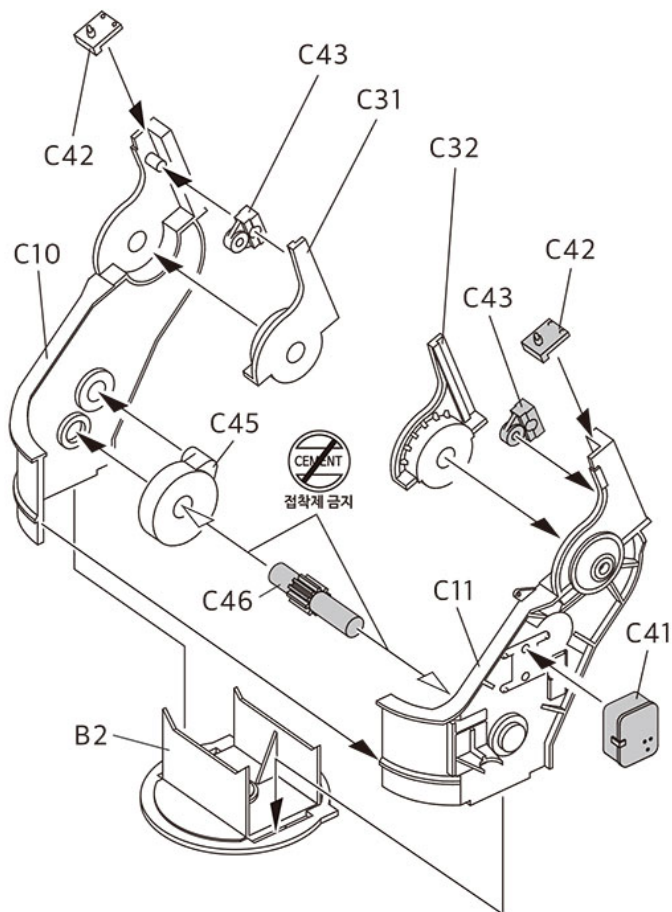
점착제 사용



4



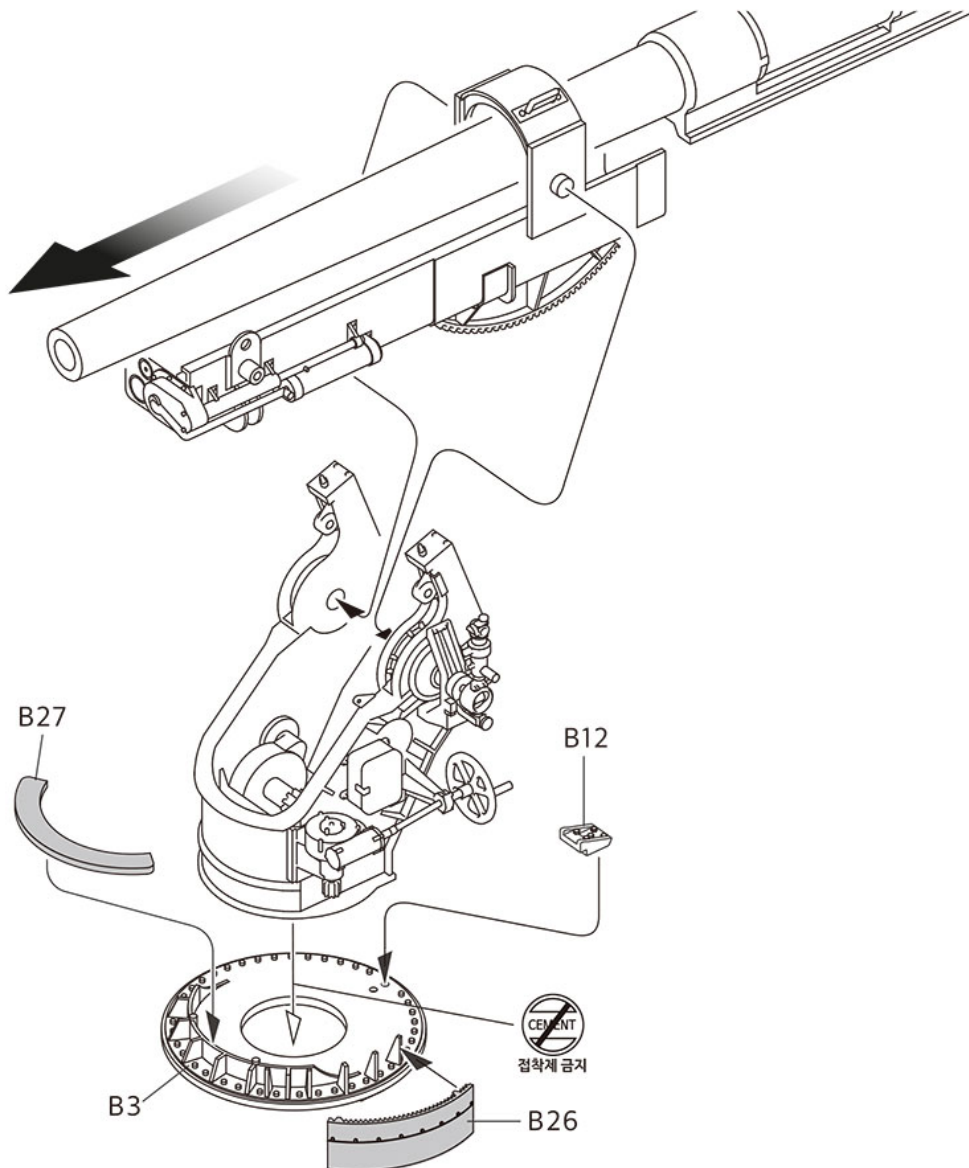
점착제 사용



5



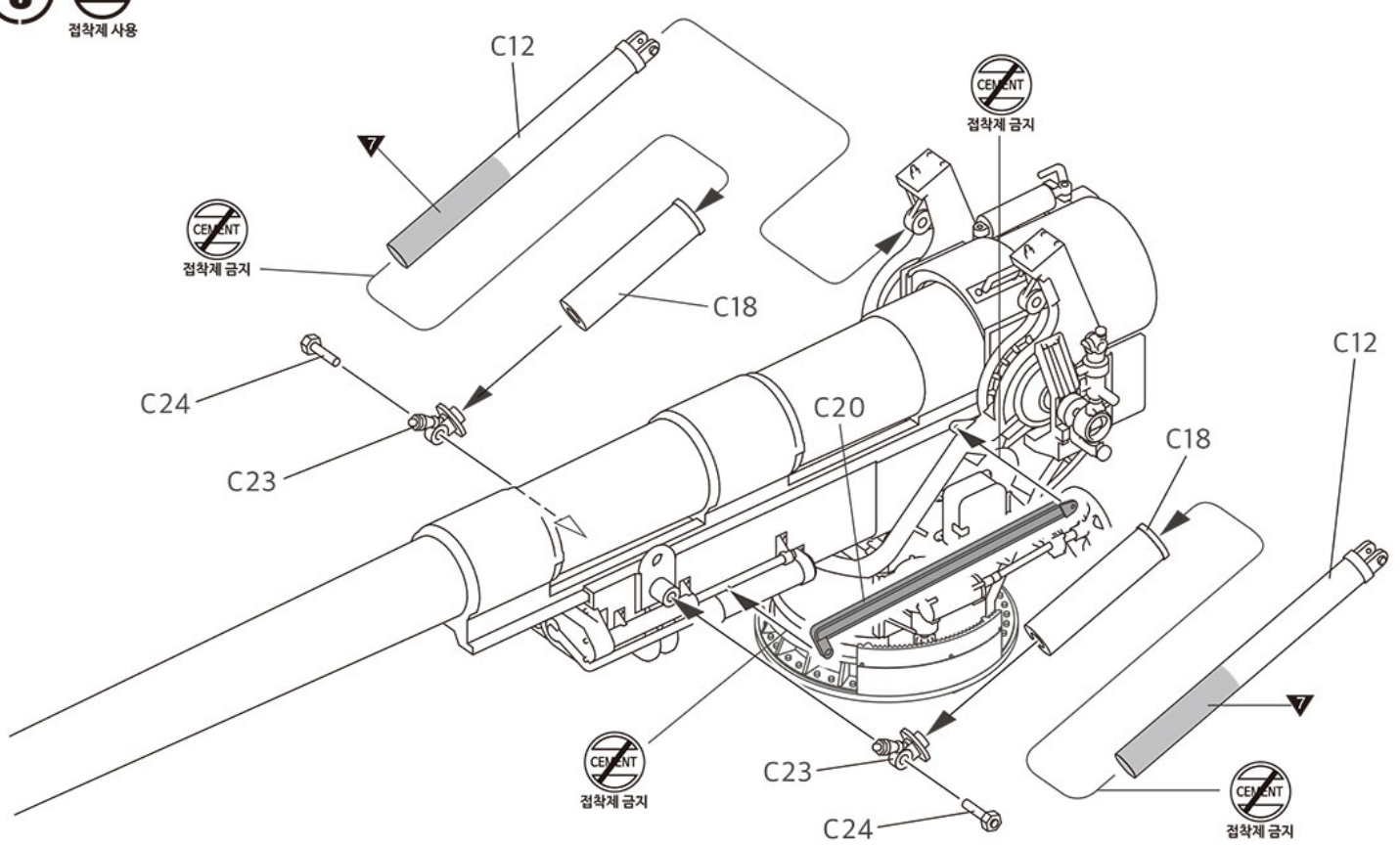
점착제 사용



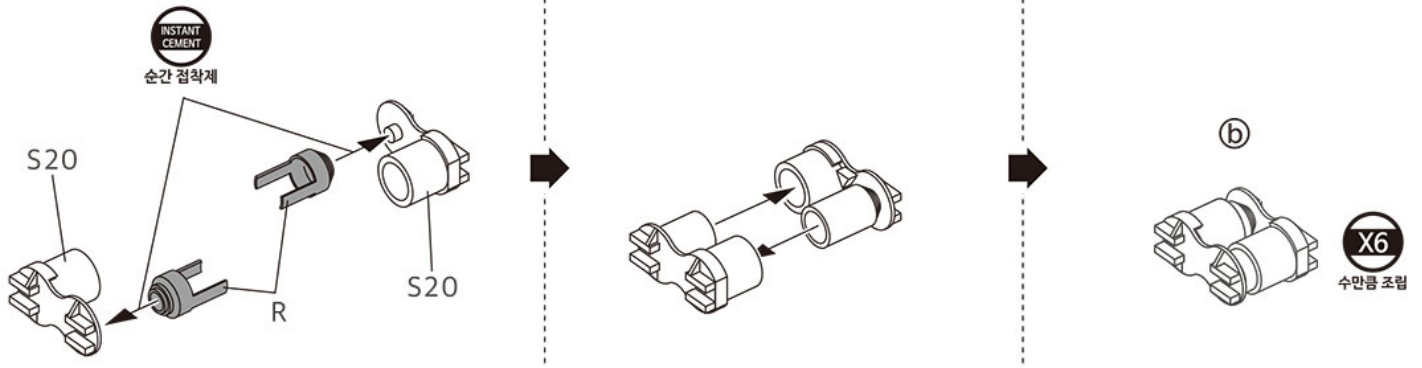
6



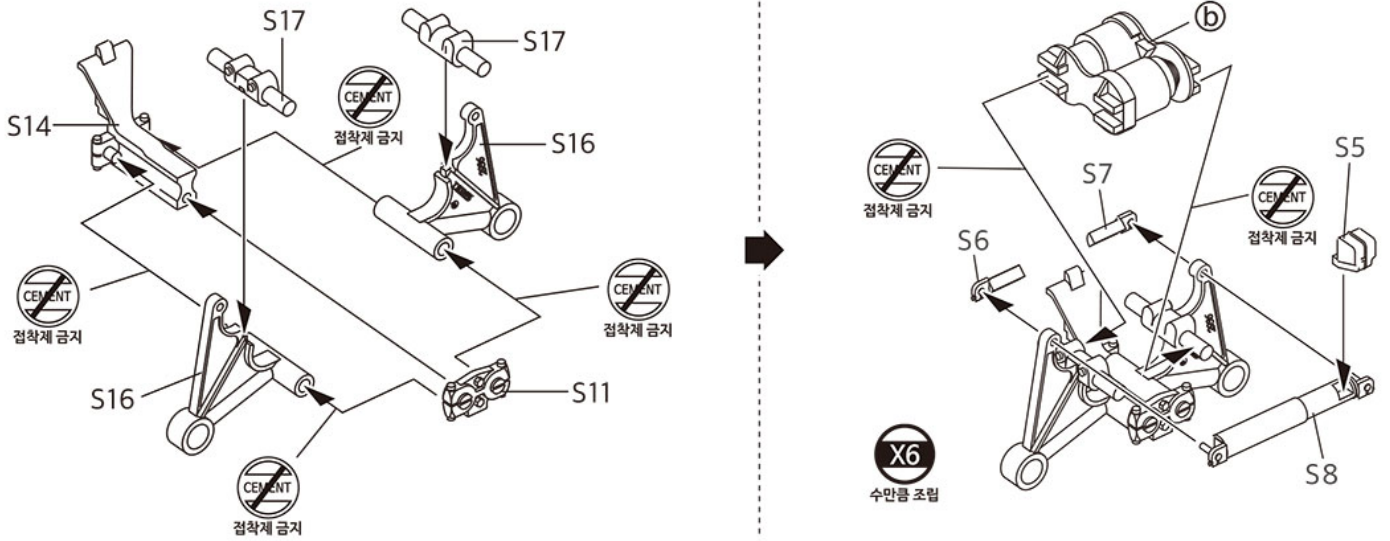
점착제 사용



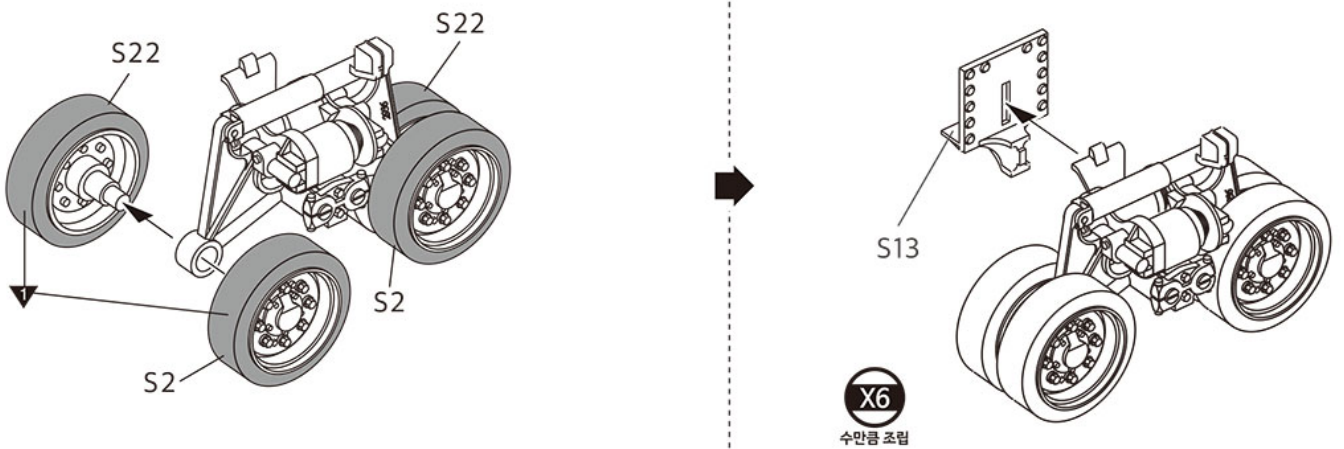
7 CEMENT
접착제 사용



8 CEMENT
접착제 사용



9 CEMENT
접착제 사용

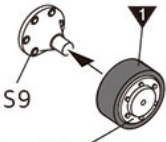


10

CEMENT

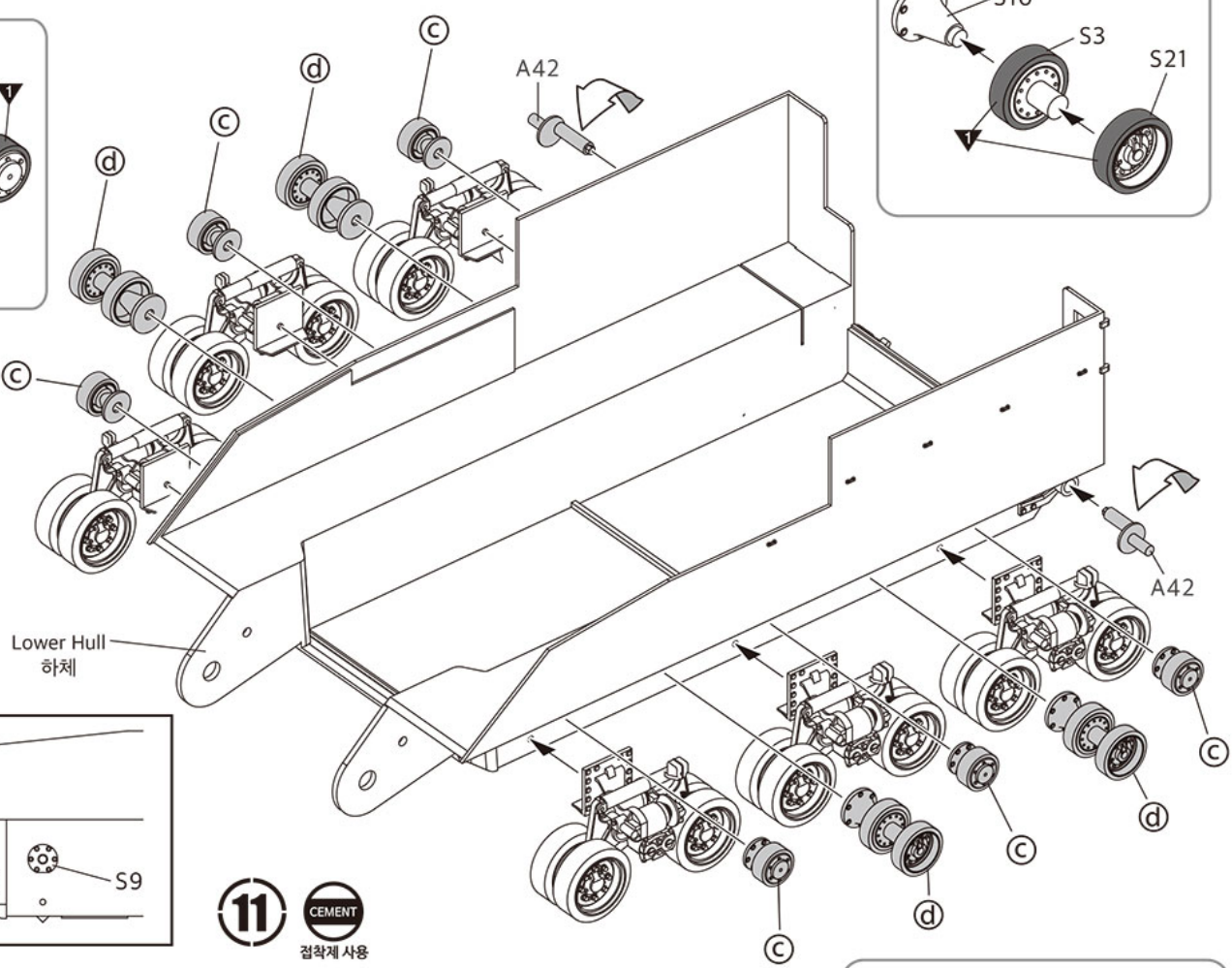
점착제 사용

C



X6

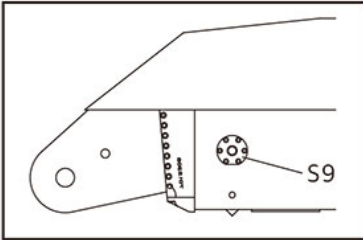
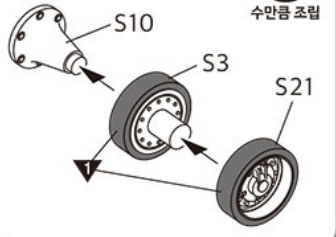
수만큼 조립



d

X4

수만큼 조립

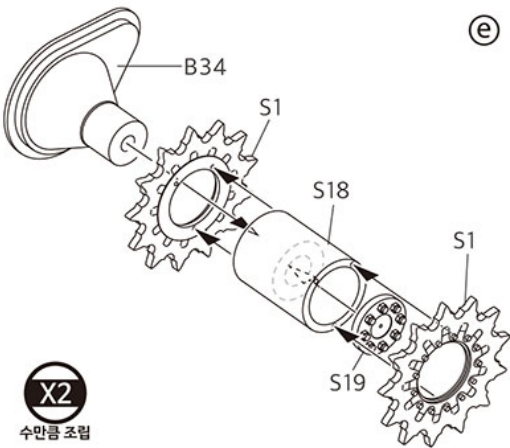


11

CEMENT

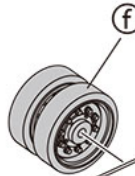
점착제 사용

e



X2

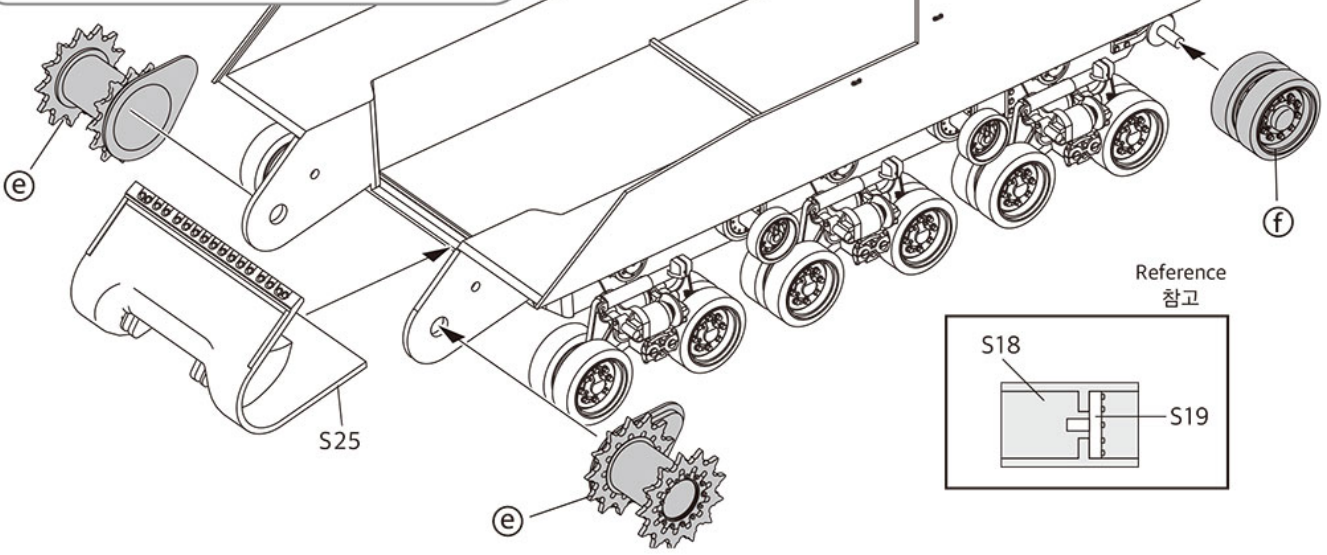
수만큼 조립



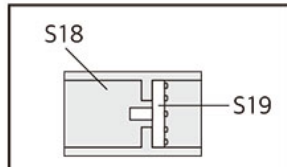
f

X2

수만큼 조립



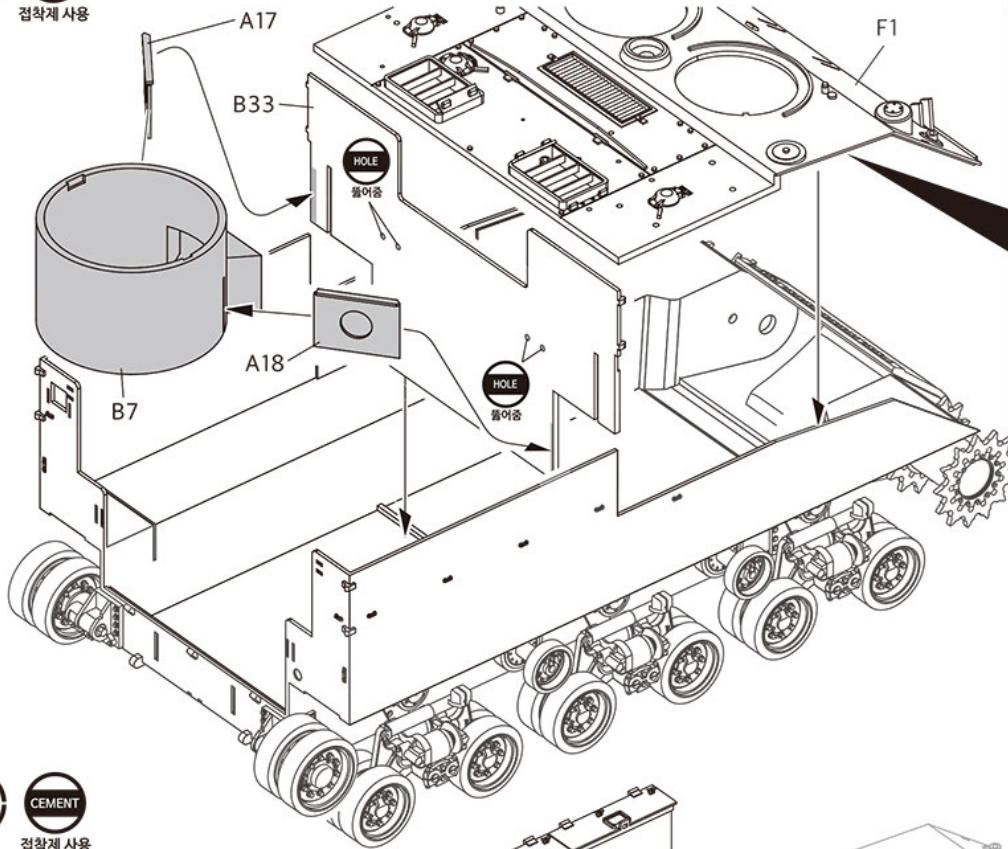
Reference
참고



12

CEMENT

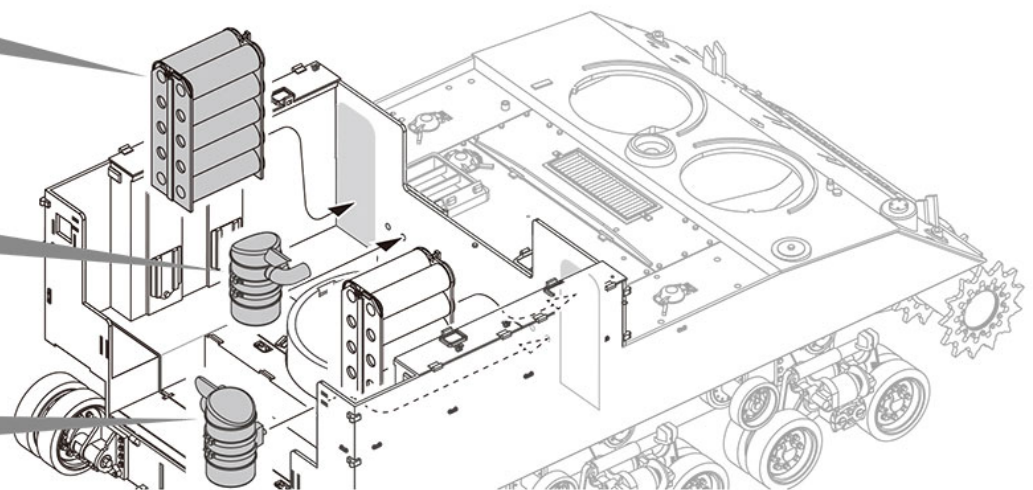
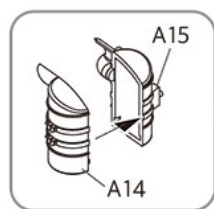
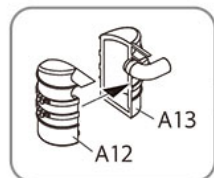
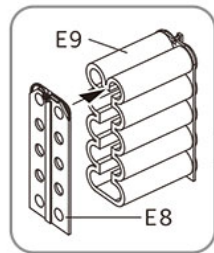
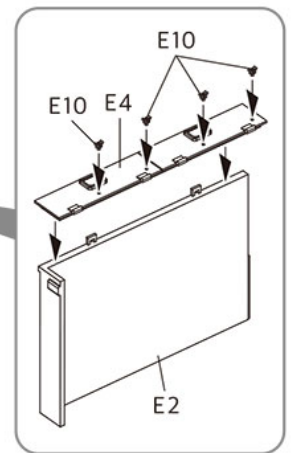
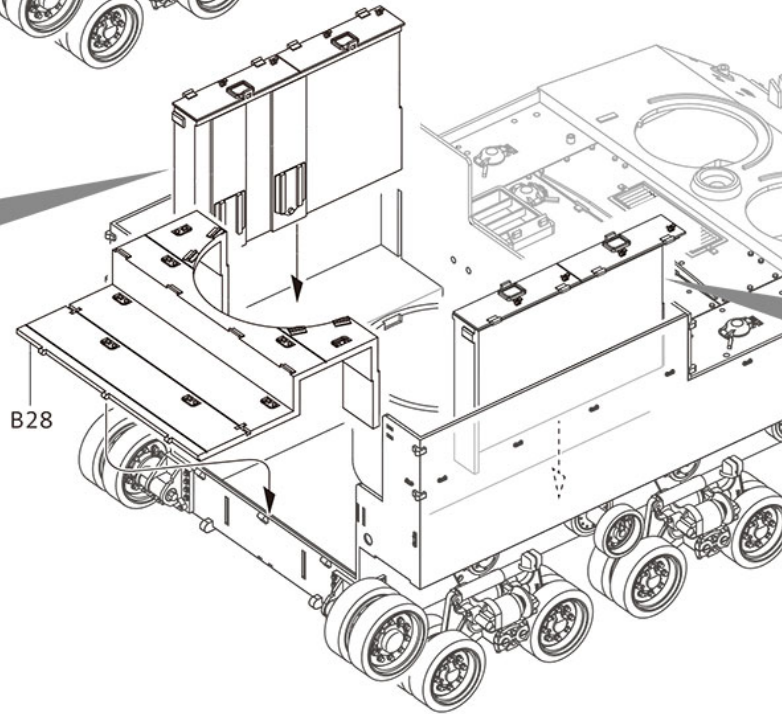
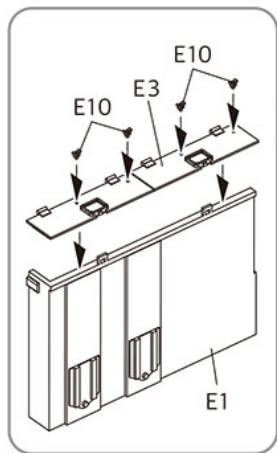
점착제 사용



13

CEMENT

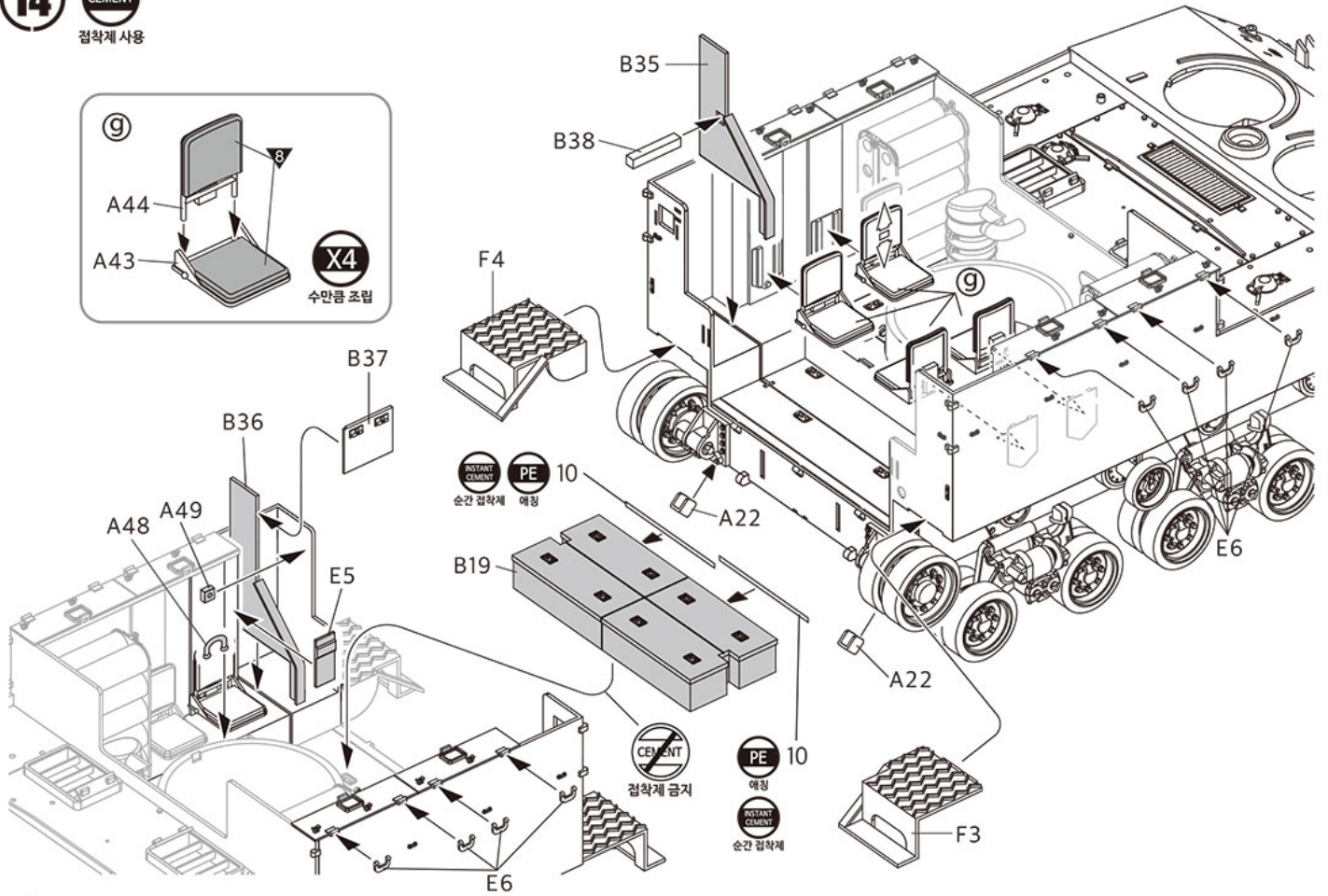
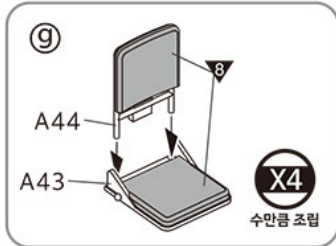
점착제 사용



14

CEMENT

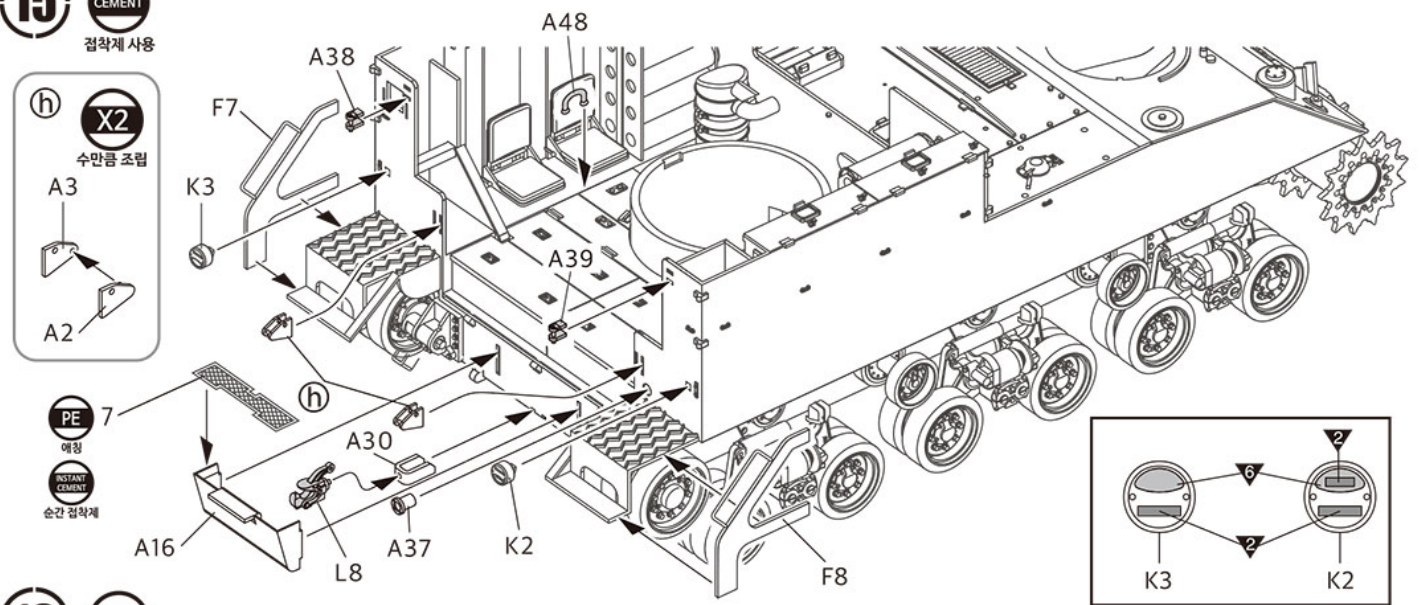
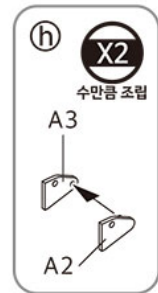
점착제 사용



15

CEMENT

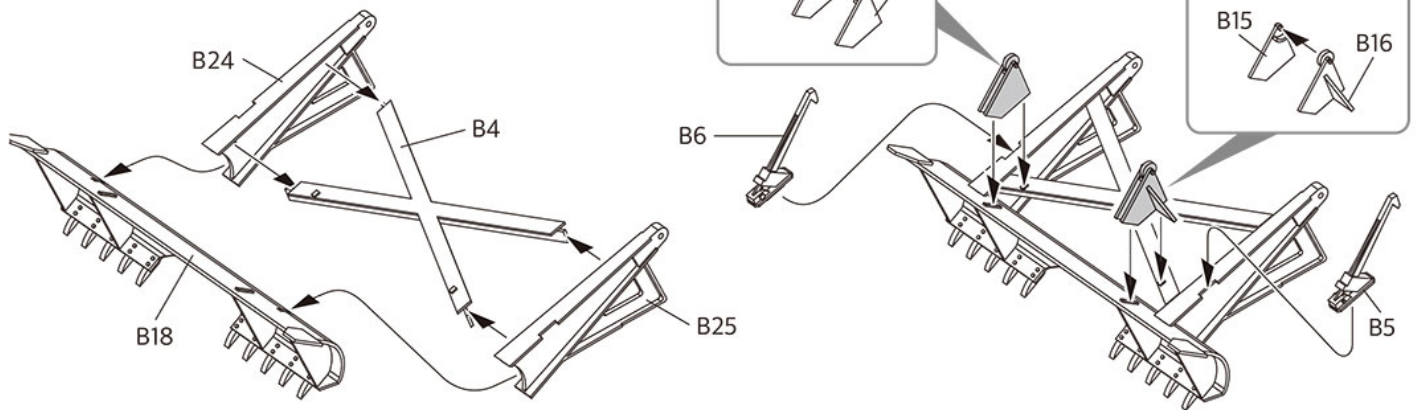
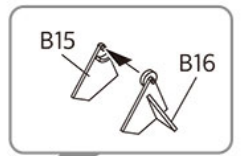
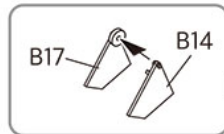
점착제 사용



16

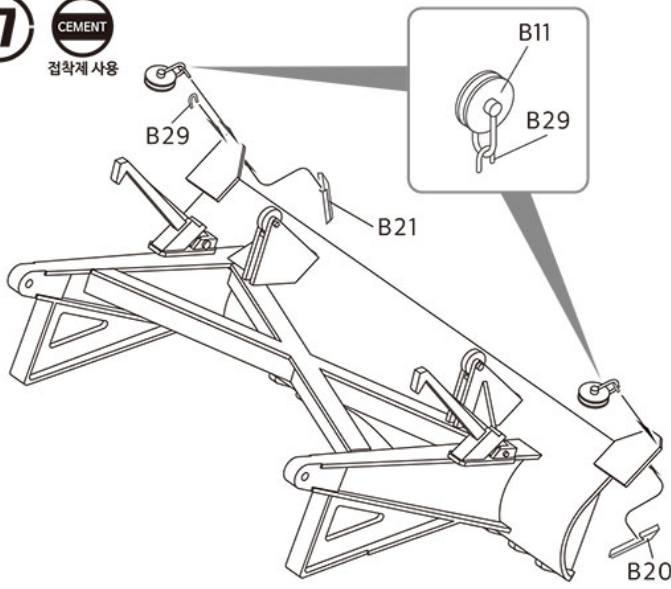
CEMENT

점착제 사용

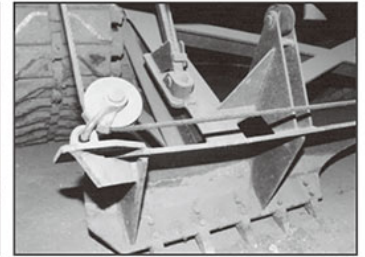
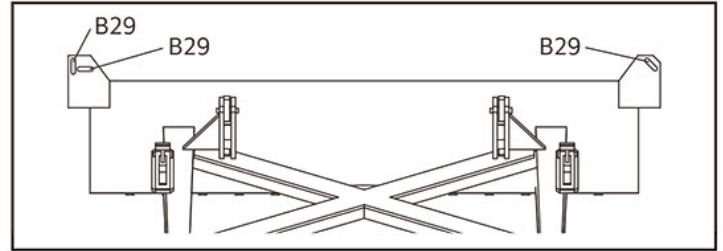


17

CEMENT
접착제 사용



Reference
참고

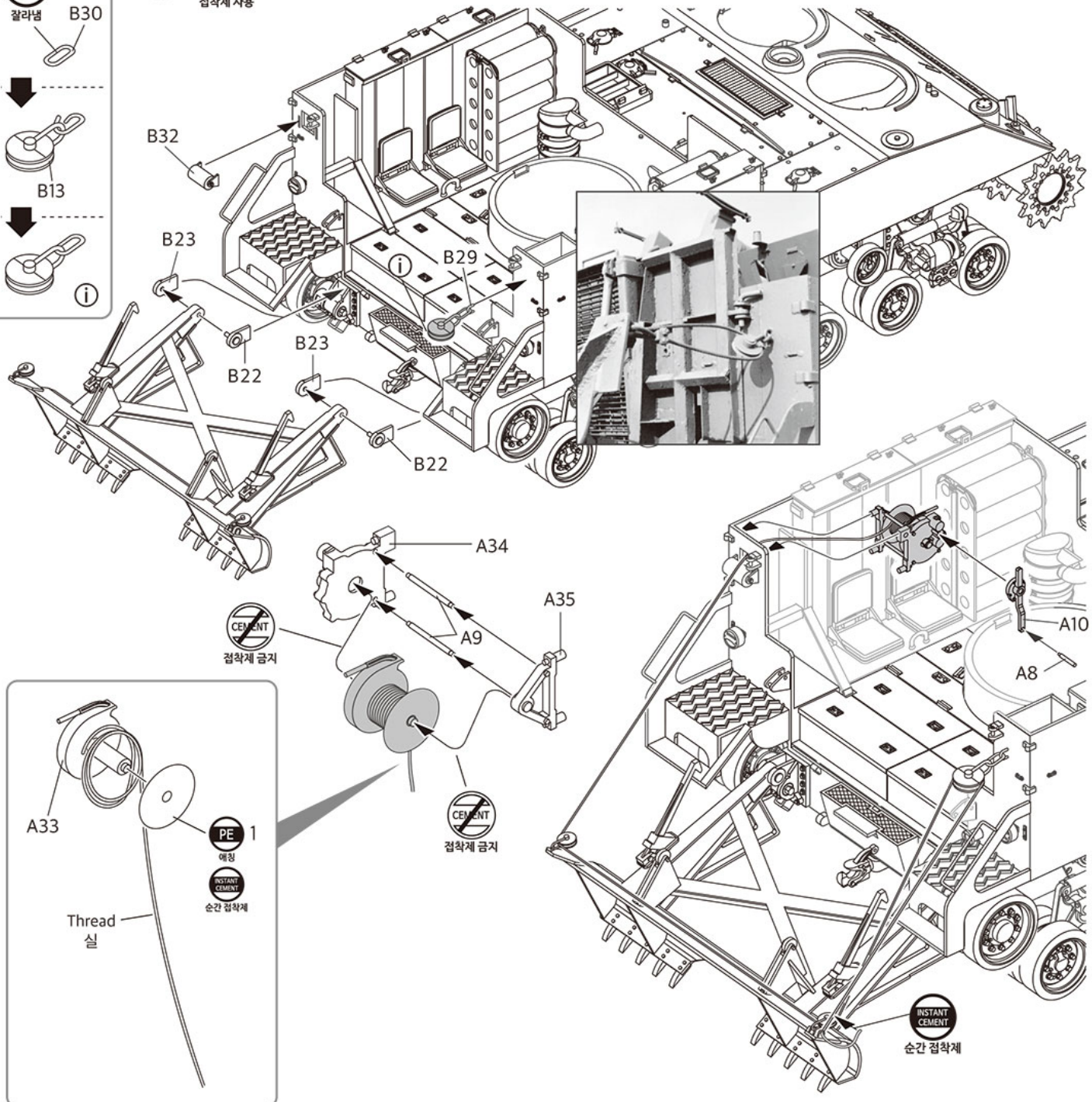
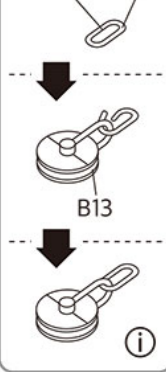


18

CEMENT
접착제 사용

CUT

칼라넘 B30



CEMENT
접착제 금지

CEMENT
접착제 금지

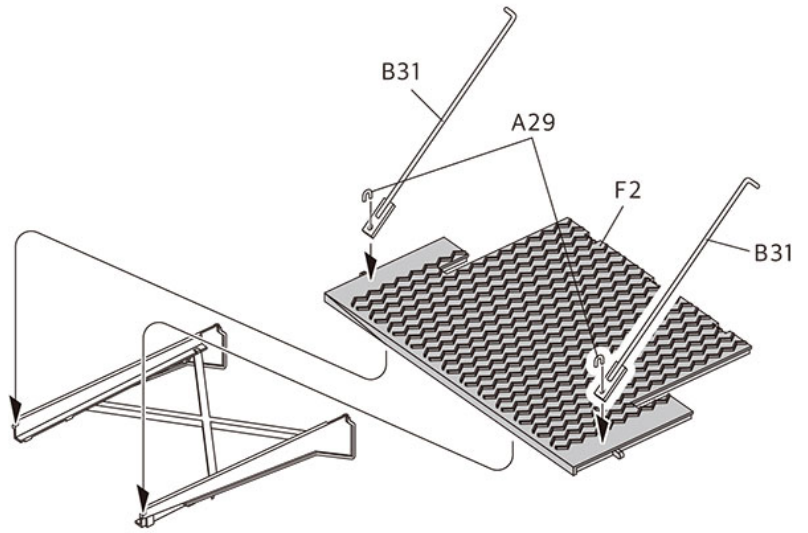
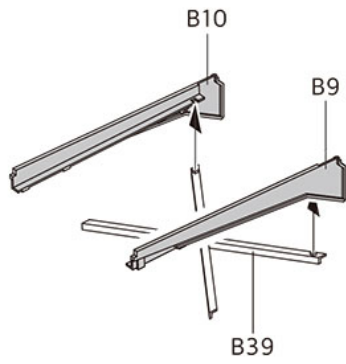
PE 1
매칭
INSTANT CEMENT
순간 접착제

Thread
실

INSTANT CEMENT
순간 접착제

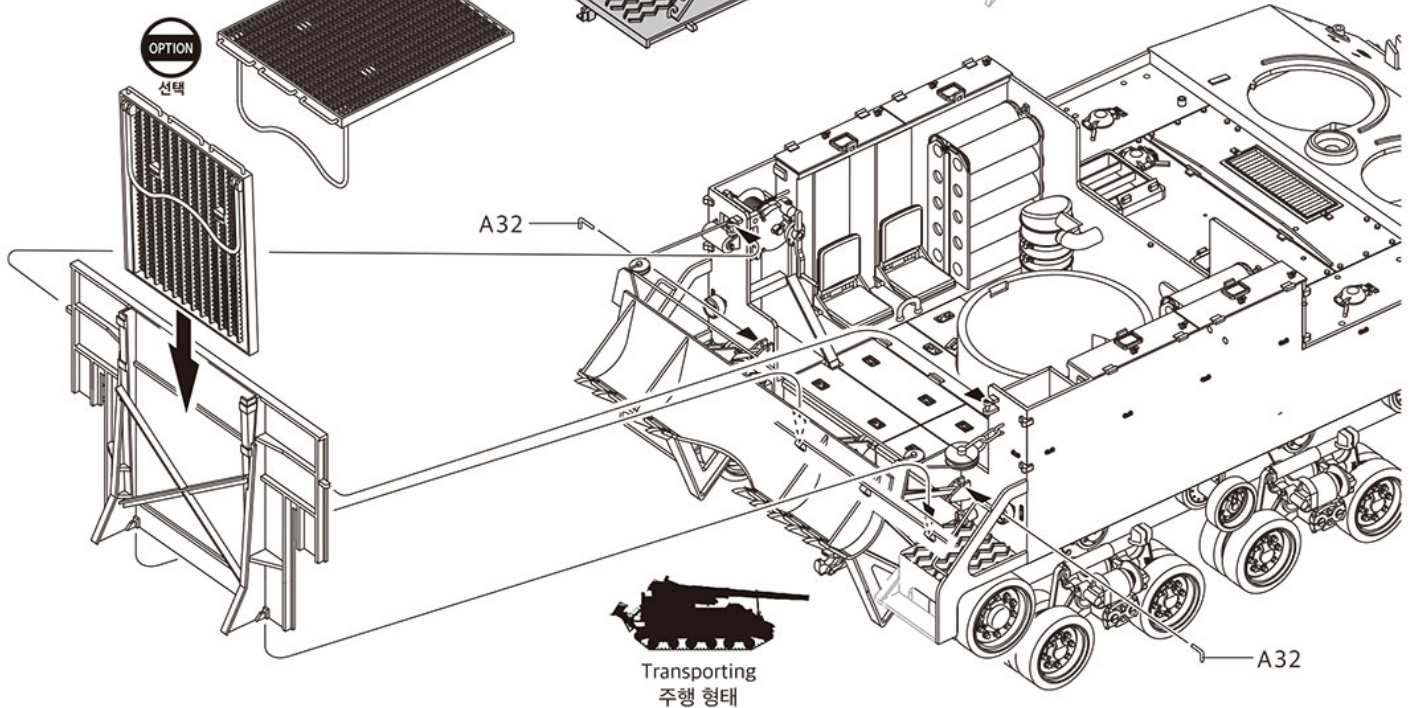
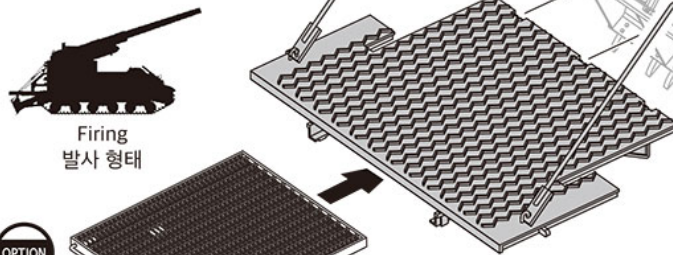
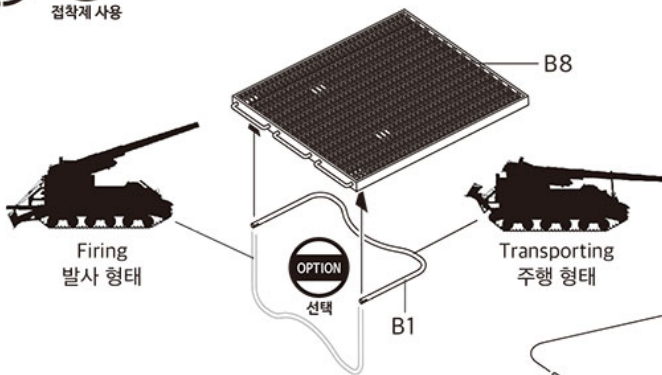
19

CEMENT
점착제 사용



20

CEMENT
점착제 사용

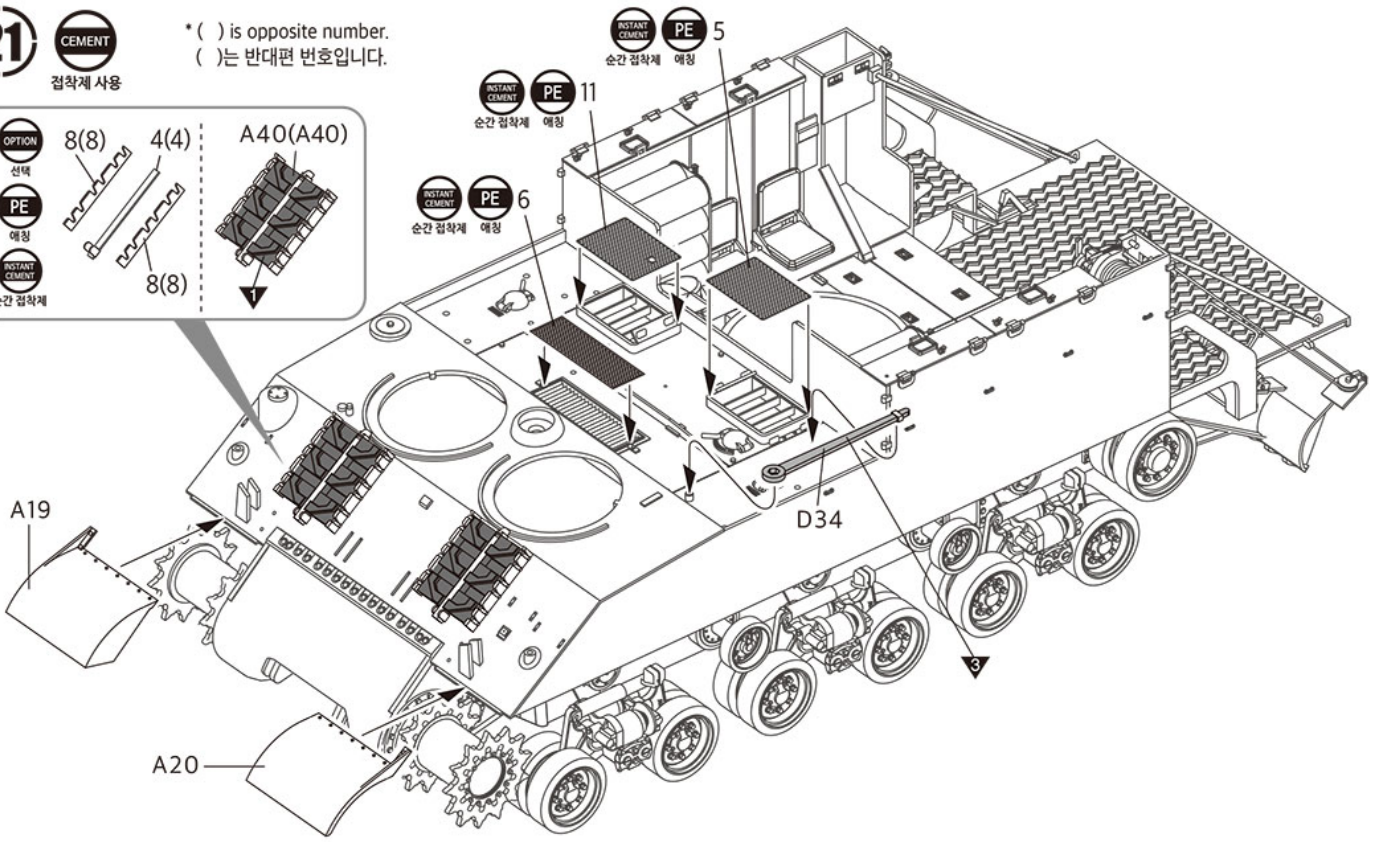
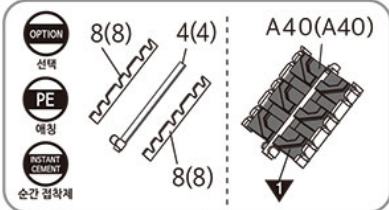


21

CEMENT

점착제 사용

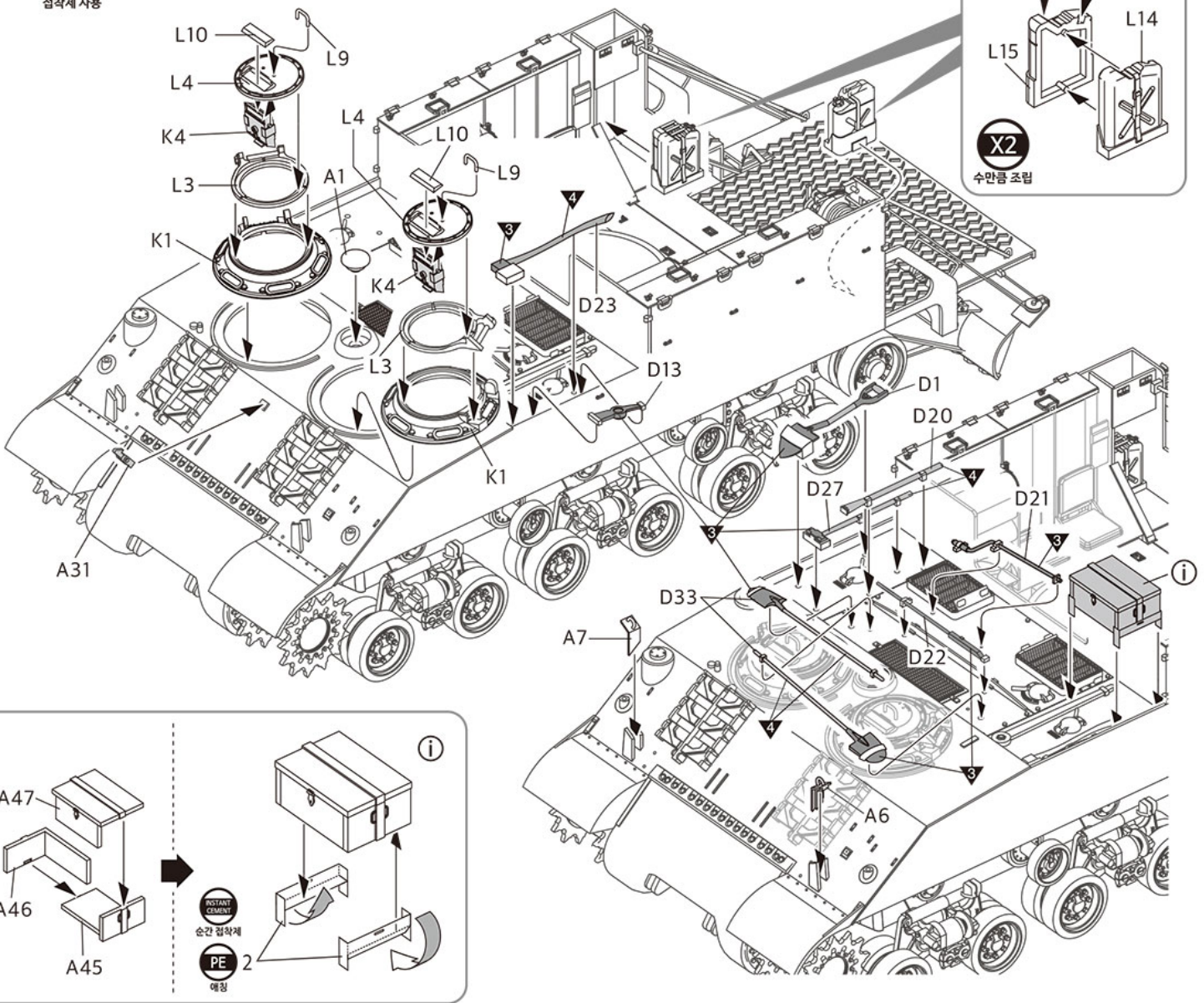
* () is opposite number.
()는 반대편 번호입니다.



22

CEMENT

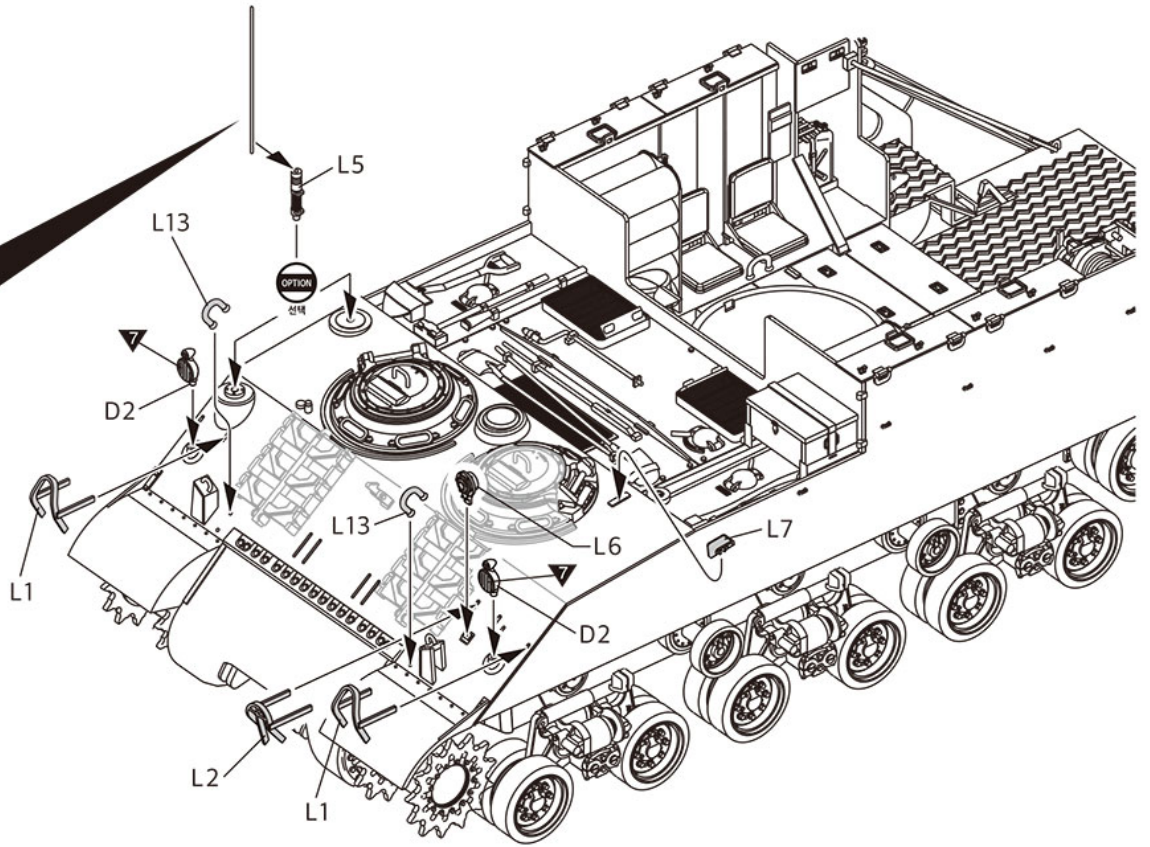
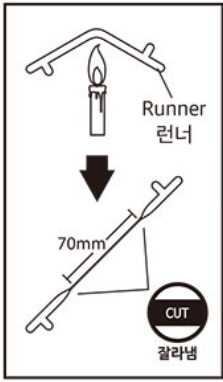
점착제 사용



23



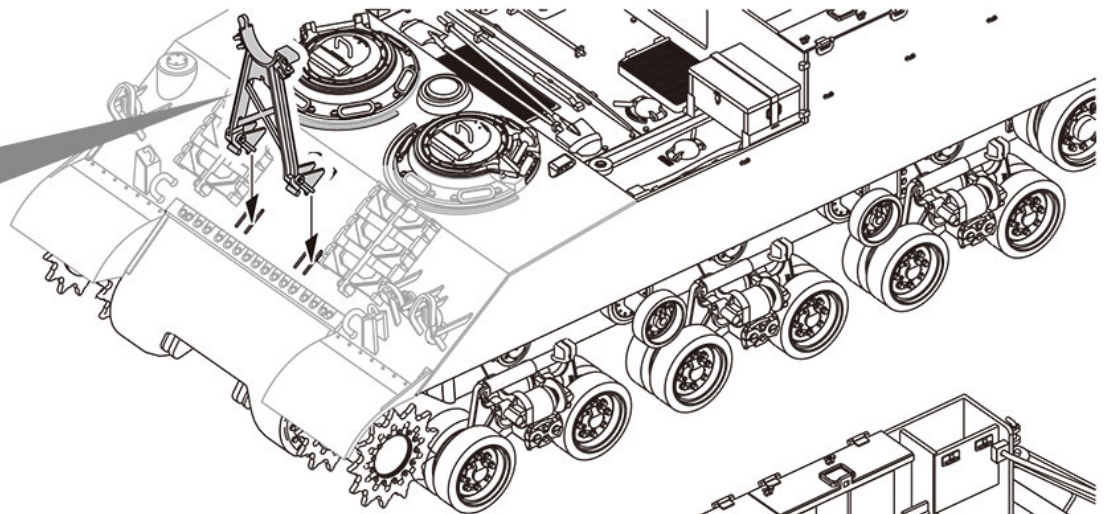
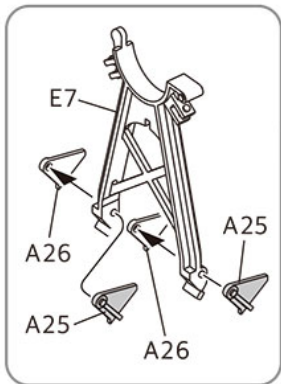
접착제 사용



24



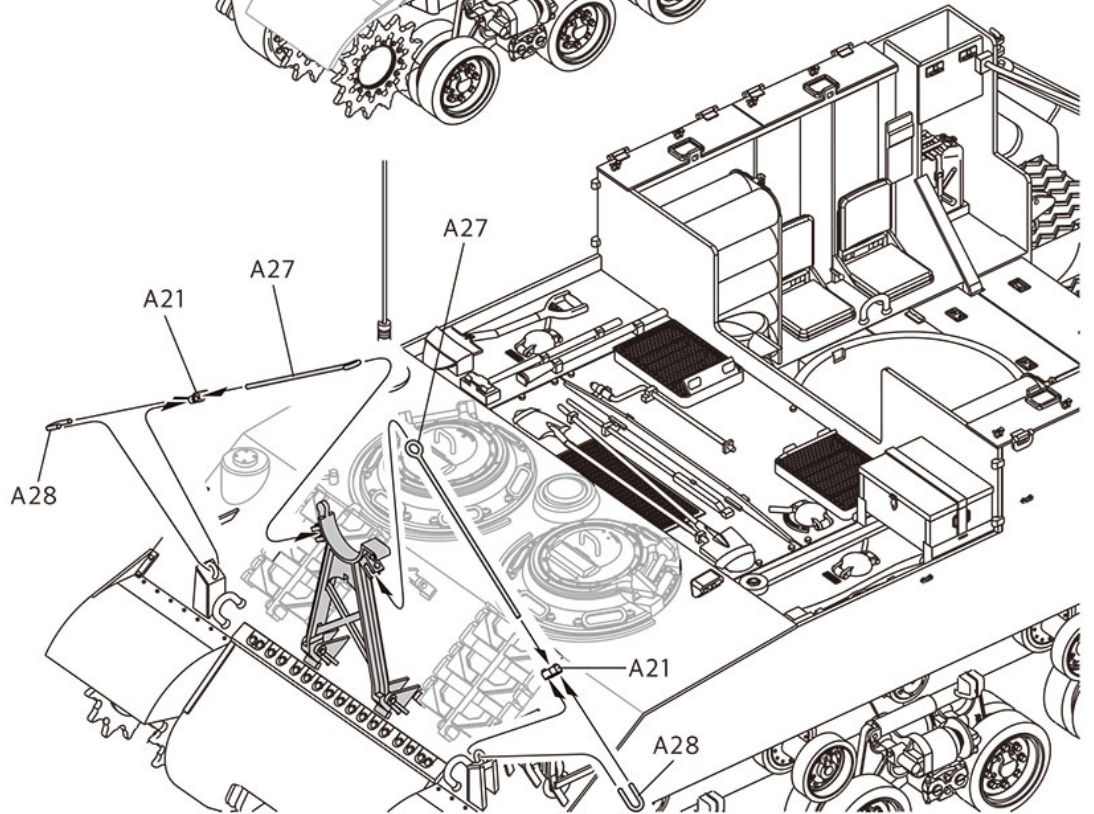
접착제 사용



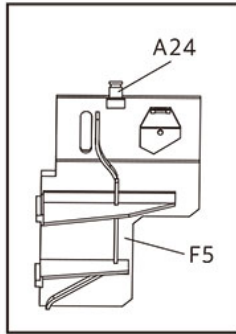
25



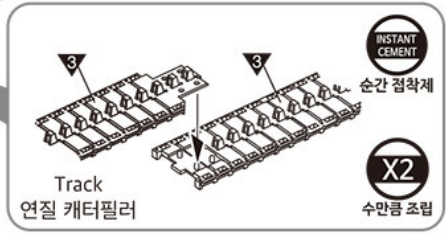
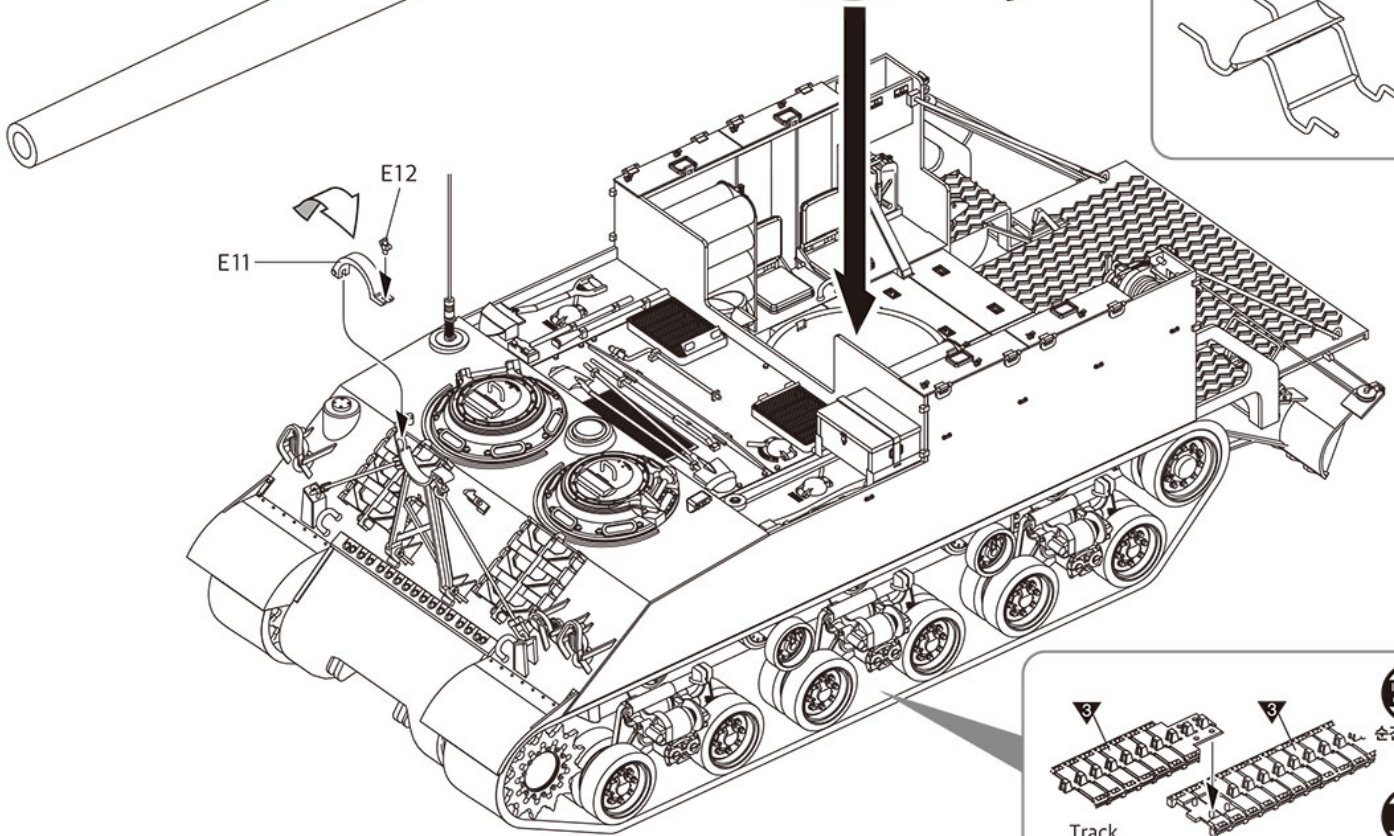
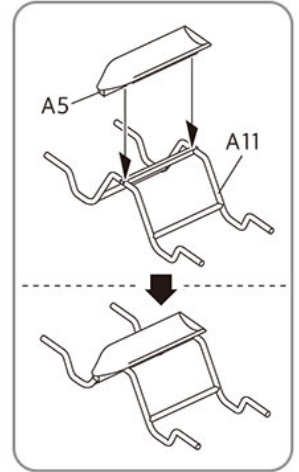
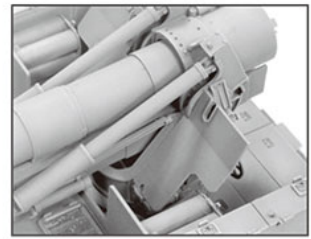
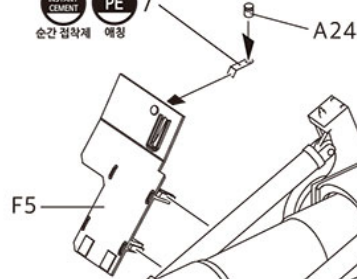
접착제 사용



Reference
참고



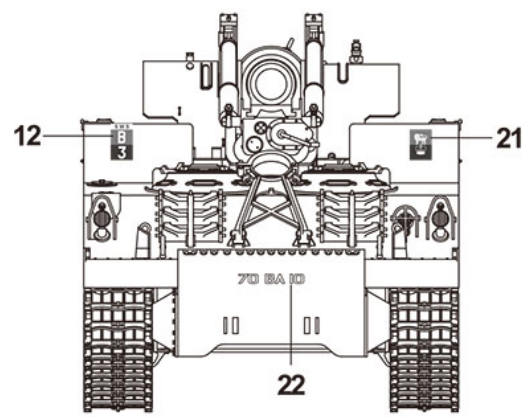
INSTANT CEMENT PE 7
순간 점착제 예정



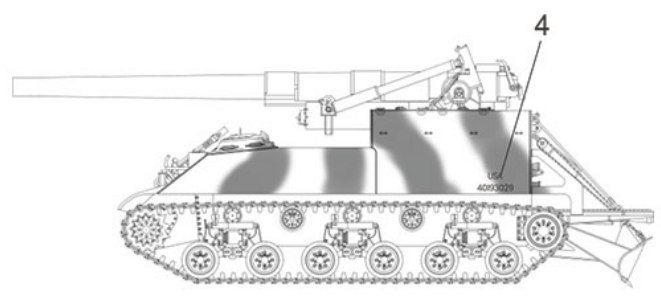
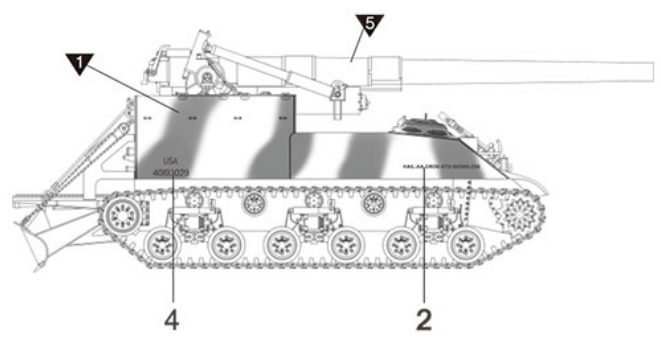
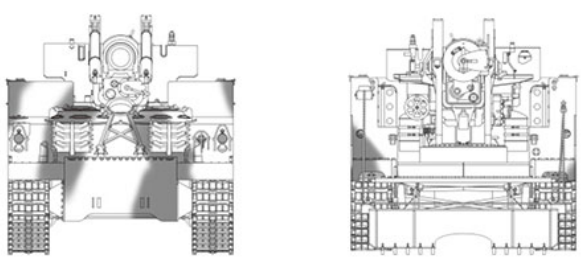
painting & decal placement / 색칠 및 전사지붙이기

ver.1 British Army, 1960s
영국 육군, 1960년대
버전1

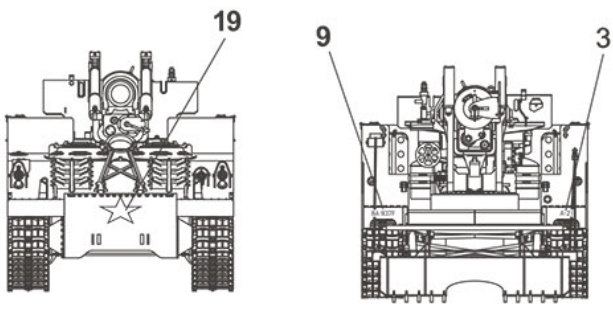
Body color
차체 색상
9



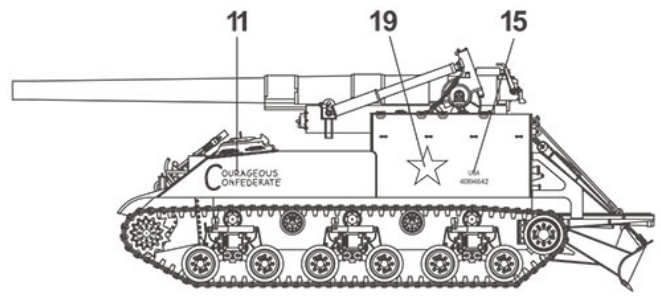
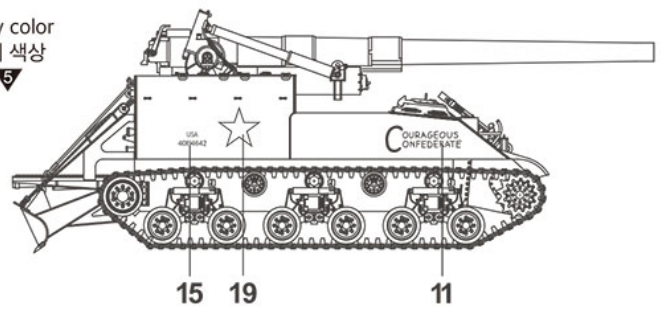
ver.2 Zebra Mission, Germany, March 1945
지브라 작전 1945년 3월 독일
버전2



ver.3 937th Field Artillery Battalion Korea, 1952
제937 야전 포병대대 1952년, 대한민국
버전3

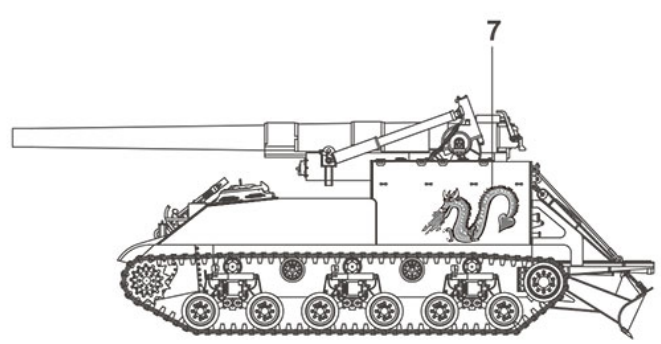
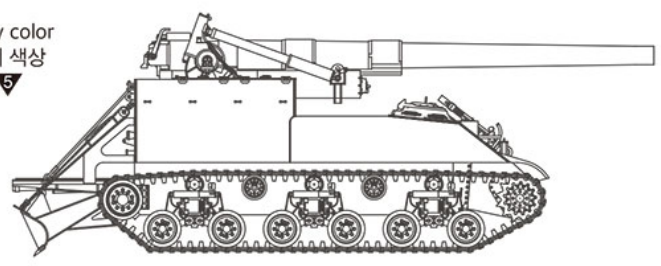
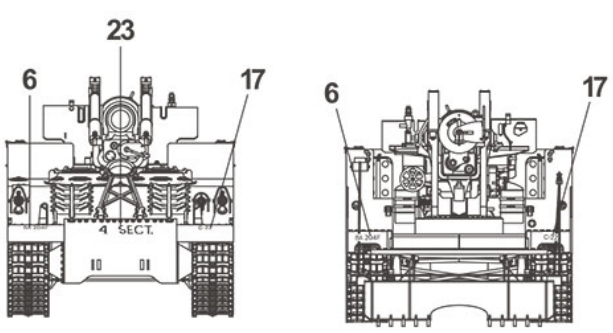


Body color
차체 색상
5



ver.4 204th Field Artillery Battalion Korea, 1952
제204 야전 포병대대 1952년, 대한민국
버전4

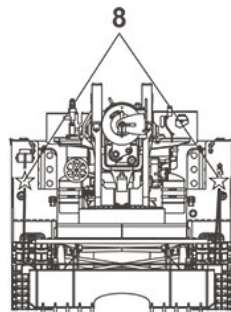
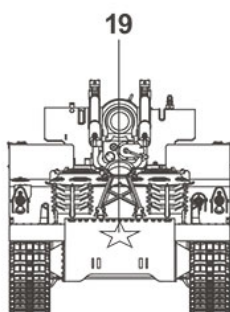
Body color
차체 색상
5



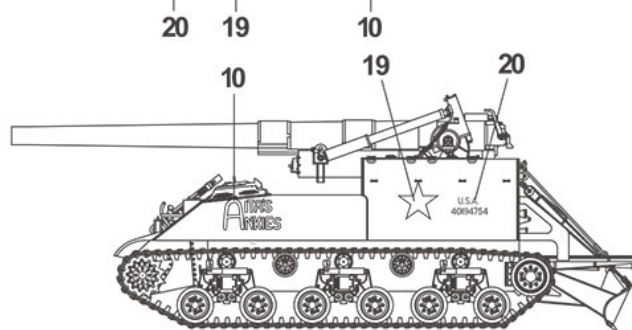
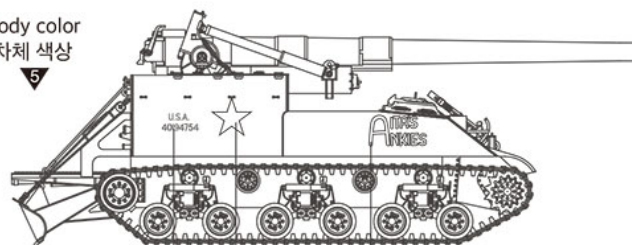
ver.5

937th Field Artillery Battalion Korea, 1951
제937 야전 포병대대 1951년, 대한민국

버전5



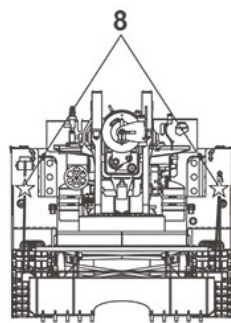
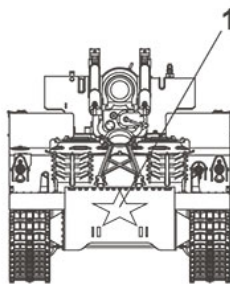
Body color
차체 색상



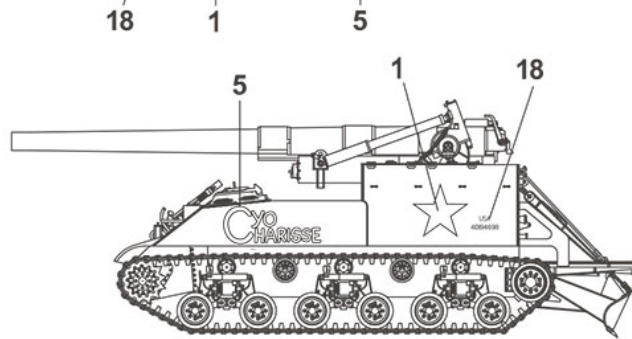
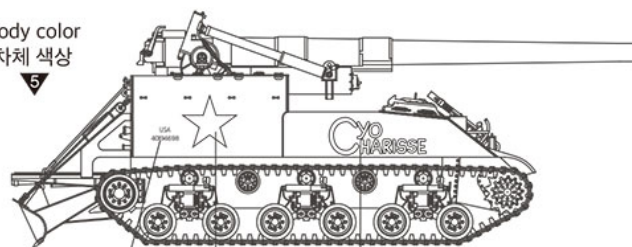
ver.6

204th Field Artillery Battalion Korea, 1952
제204 야전 포병대대 1952년, 대한민국

버전6



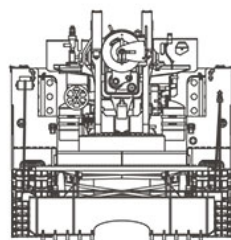
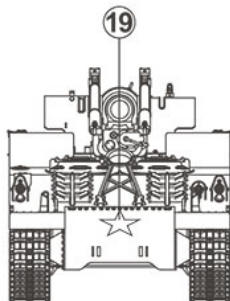
Body color
차체 색상



ver.7

937th Field Artillery Battalion Korea, 1953
제937 야전 포병대대 1953년, 대한민국

버전7



Body color
차체 색상

