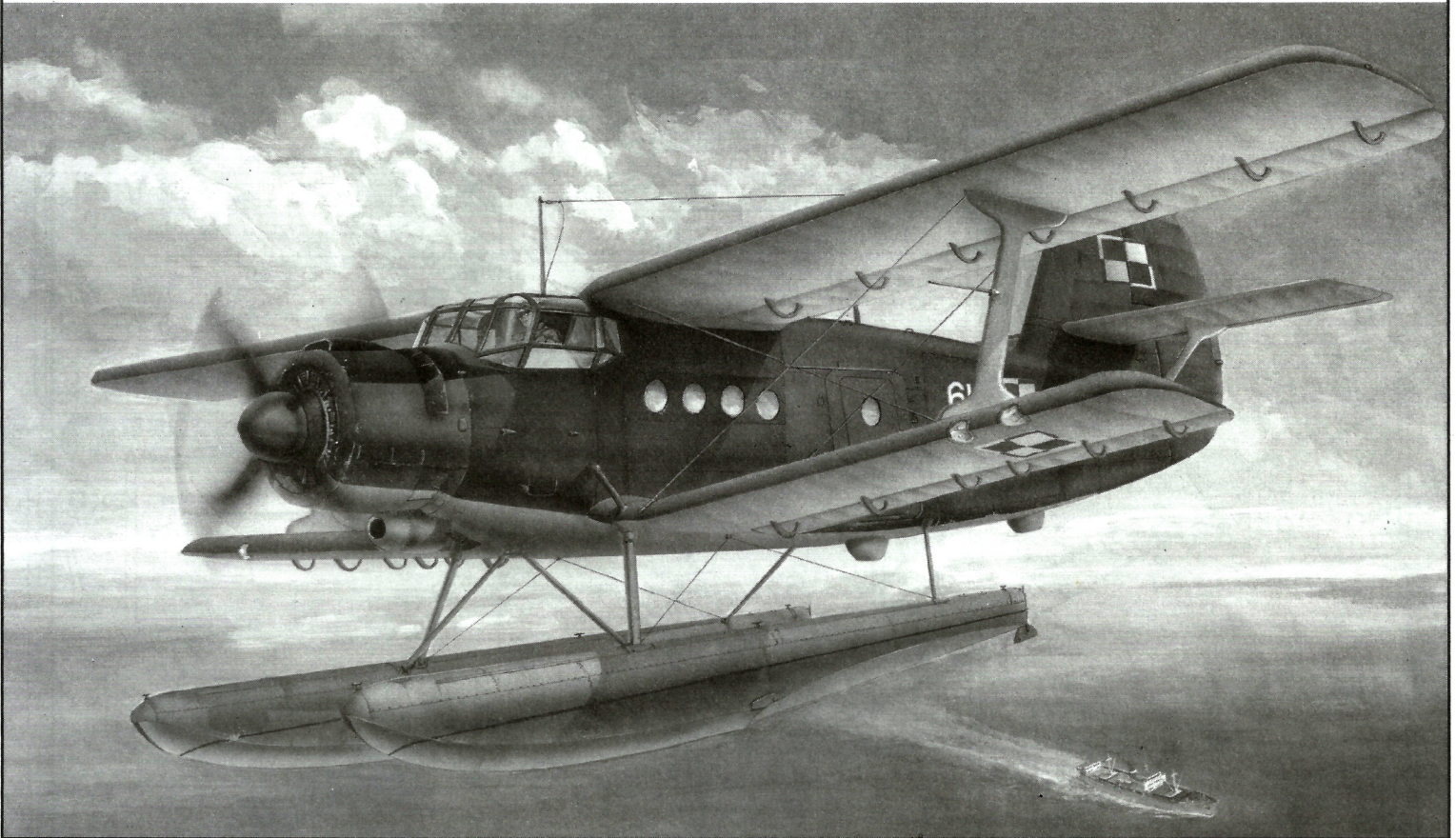


1:72 SCALE Antonov An-2V Colt on Float

安-2V水上运输机



颜色指示 COLOR

2 - 黑色	Black	15 - 浓绿	Ljn green
3 - 红色	Red	33 - 消光黑	Flat black
4 - 黄色	Yellow	34 - 天蓝色	Sky blue
6 - 绿色	Green	61 - 烧铁色	Burnt iron
8 - 银色	Silver	115 - 浅兰色	Light blue



cyanoacrylate glue
使用强力胶



weight
配重



make hole
钻孔



cut / remove
切除



bend
弯曲



file / sand
锉平



option
选择



no cement
不涂胶水



decal
贴纸

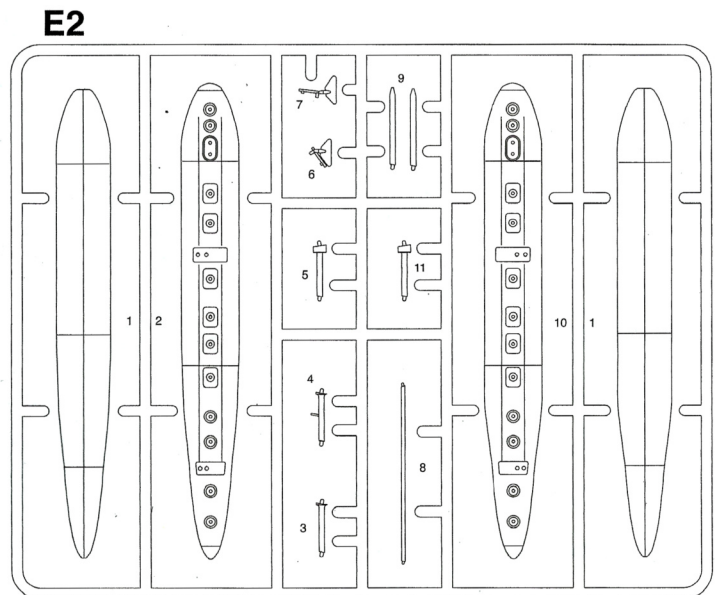
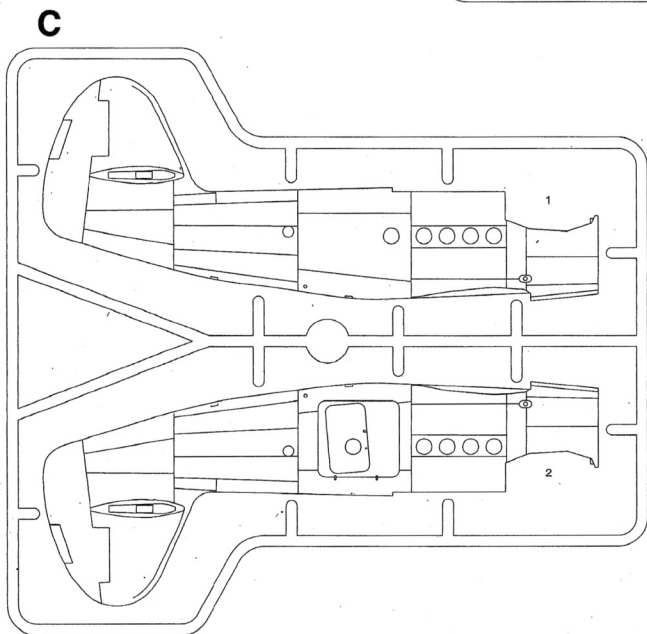
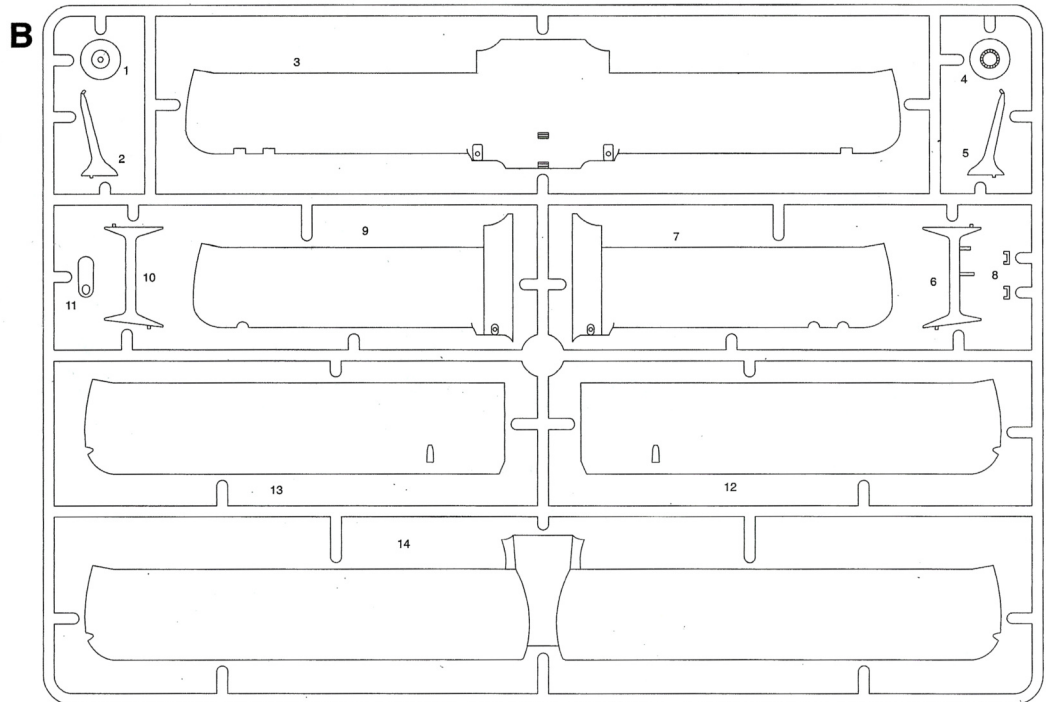
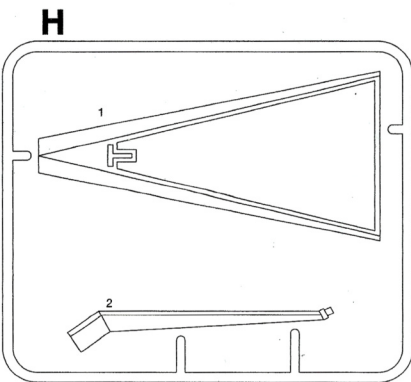
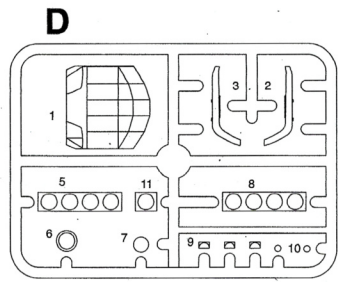
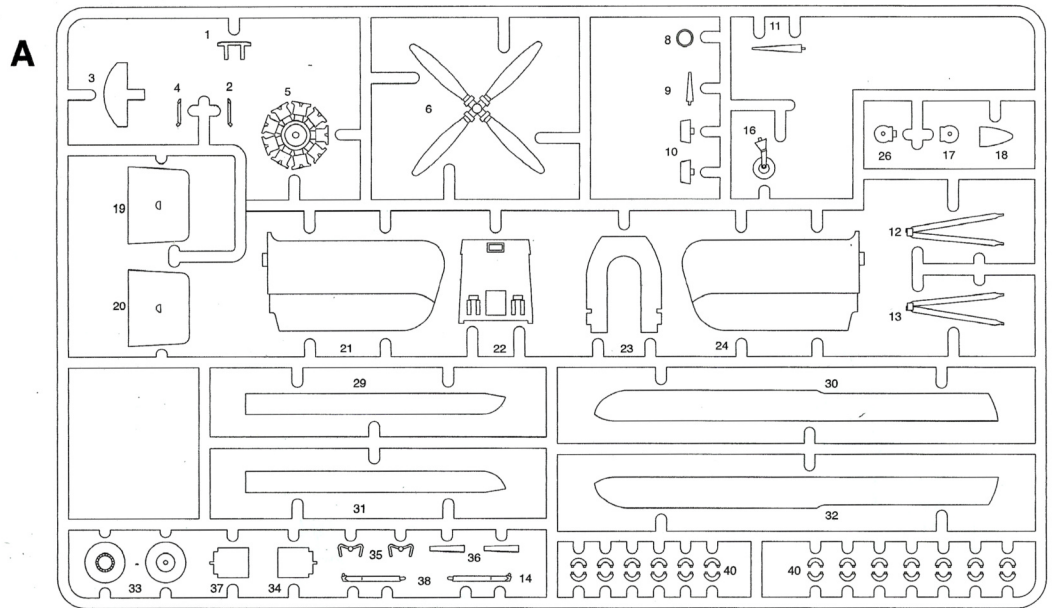
水贴纸的使用:

1. 从水贴上剪下印花;
2. 将印花放入温水中浸10秒, 然后放在干净布上。
3. 拿着印花纸板将印花移到模型上;
4. 手指蘸水将印花移到适当的位置;
5. 用软布轻压印花直至水干, 汽泡消失。

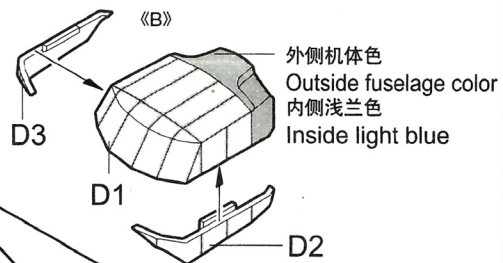
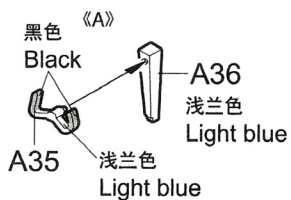
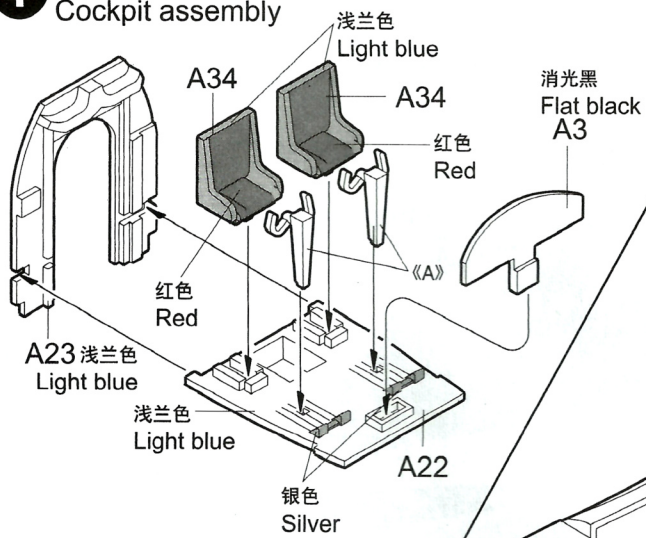
DECAL APPLICATION

1. Cut off decal from sheet.
2. Dip the decal in tepid water 40°C for about 10 sec. and place on a clean cloth.
3. Hold the backing sheet edge and slide decal onto the model.
4. Move decal into position by wetting decal with finger.
5. Press decal gently down with a soft cloth until excess water and air bubbles are gone.

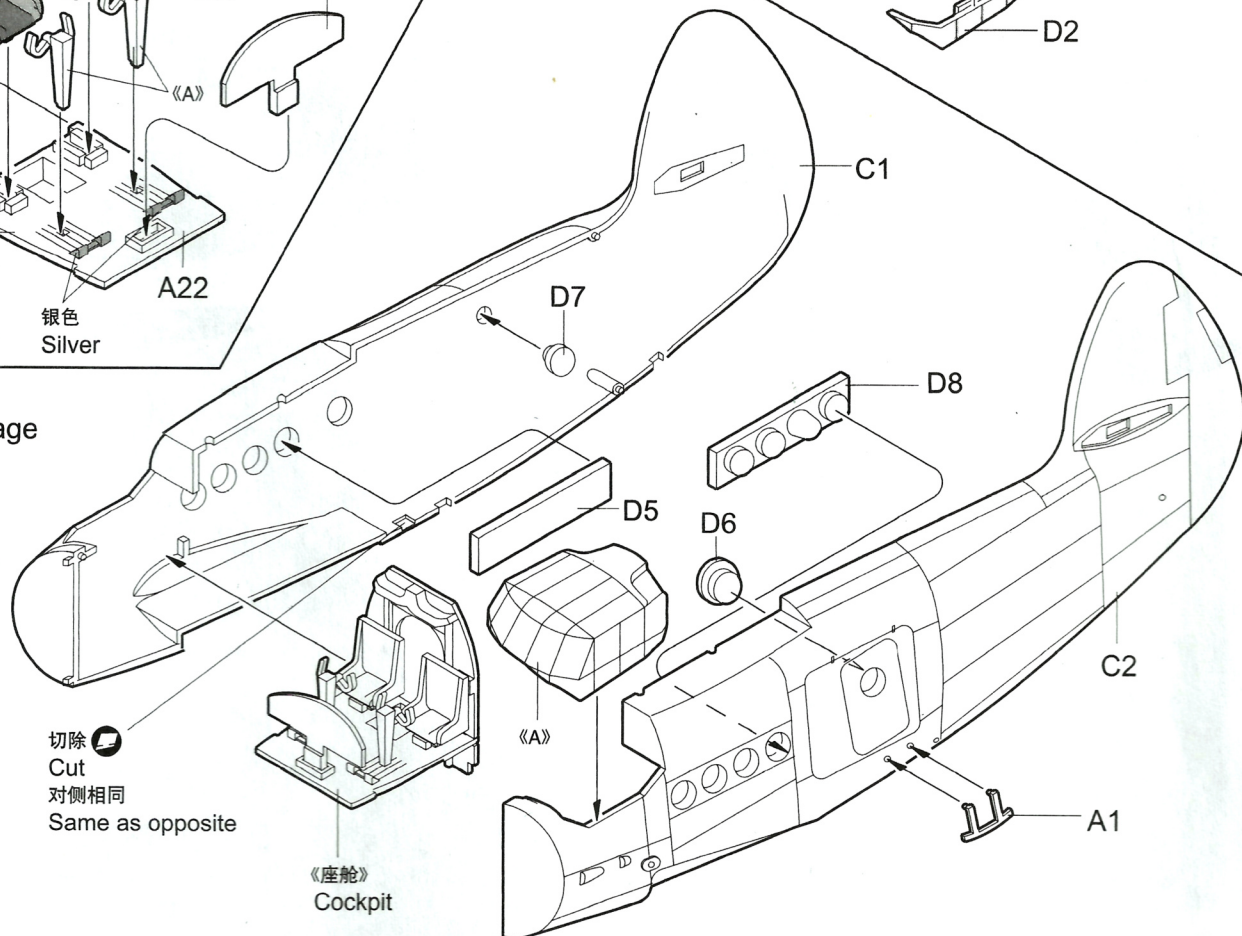
部品图
Parts



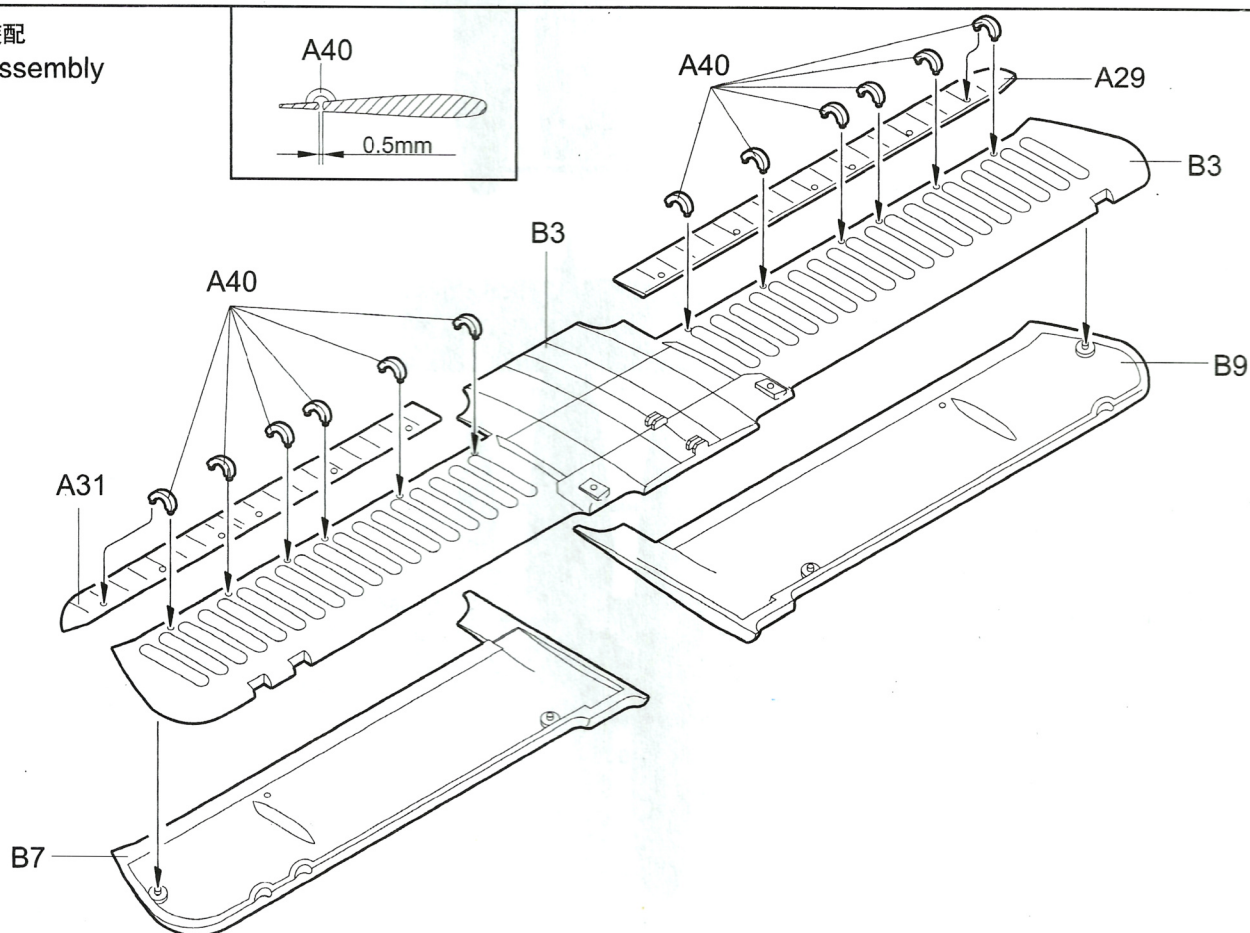
1 座舱的装配 Cockpit assembly



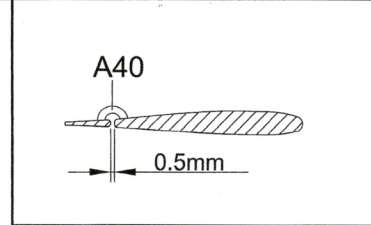
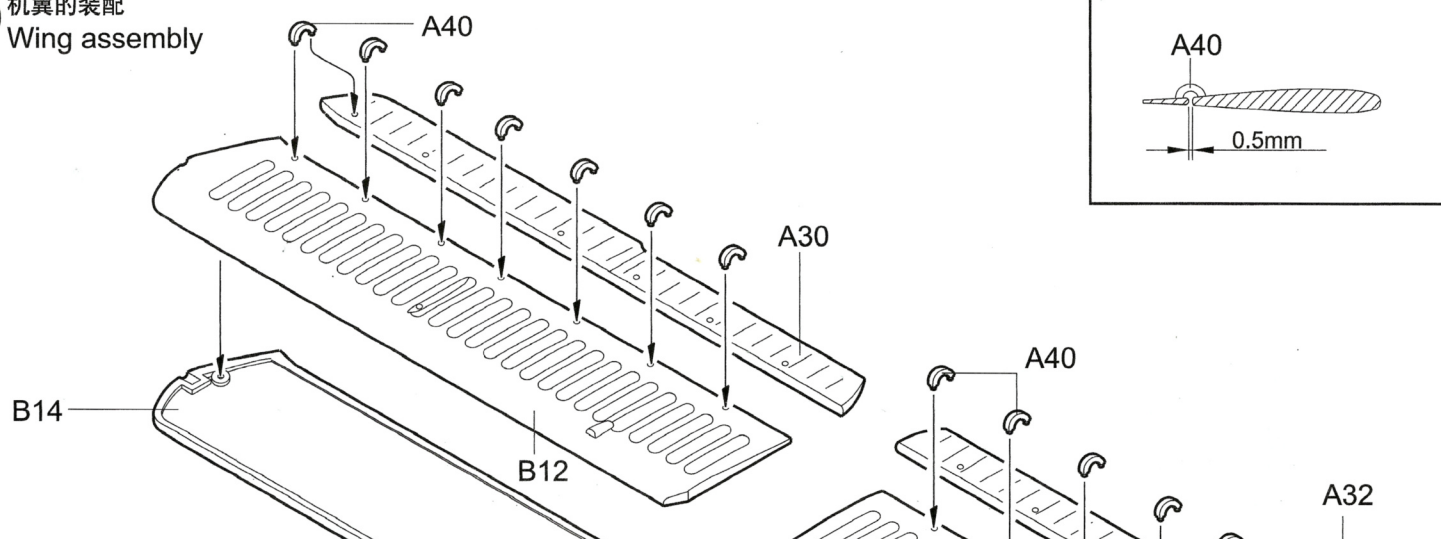
2 前机身的组装 Forward fuselage



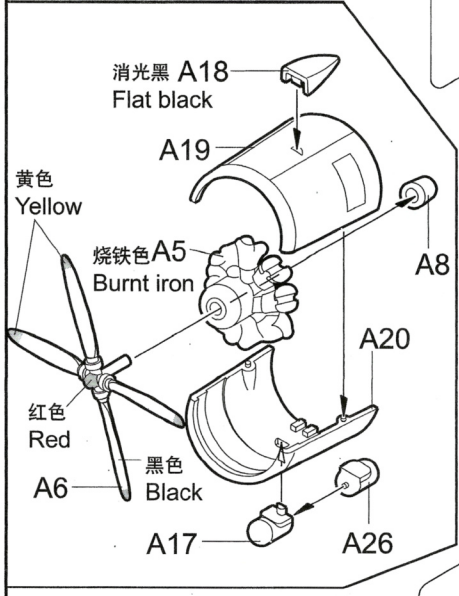
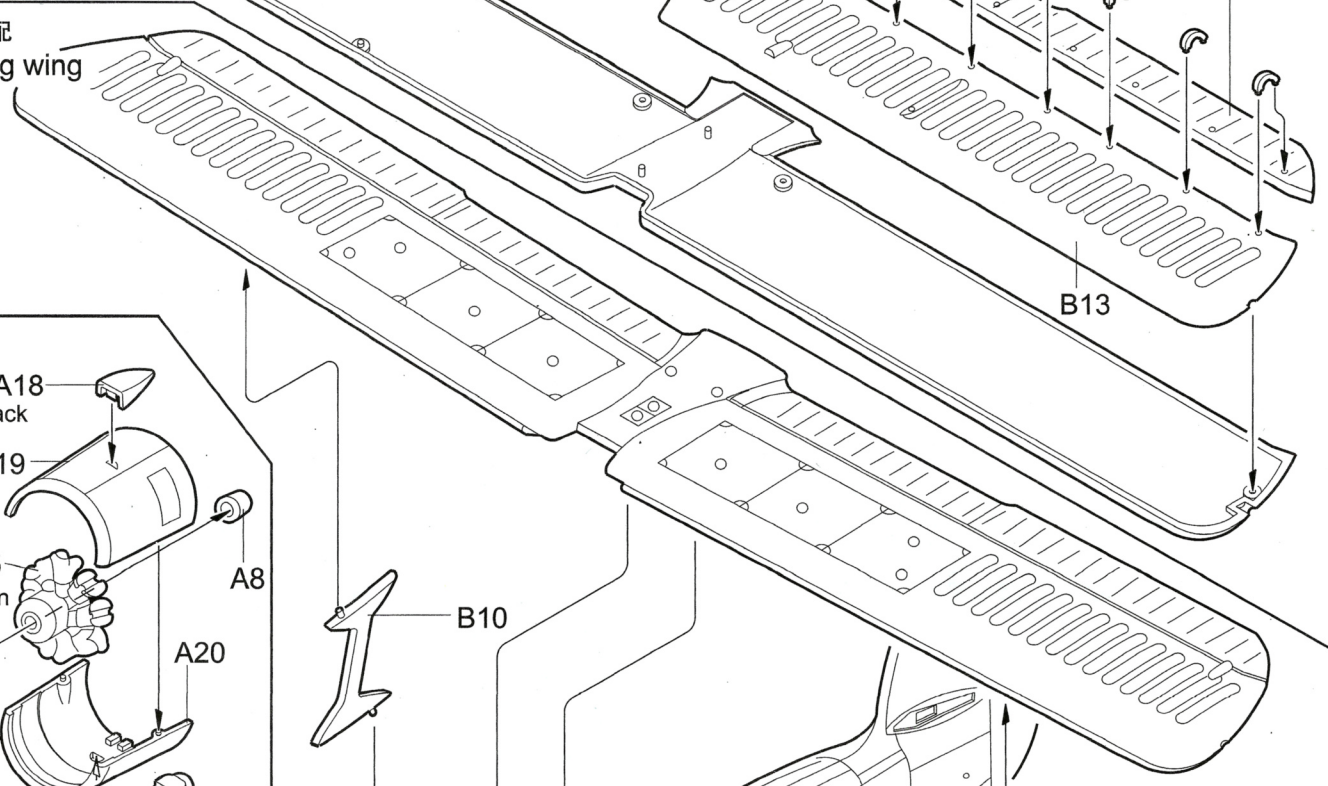
3 机翼的装配 Wing assembly



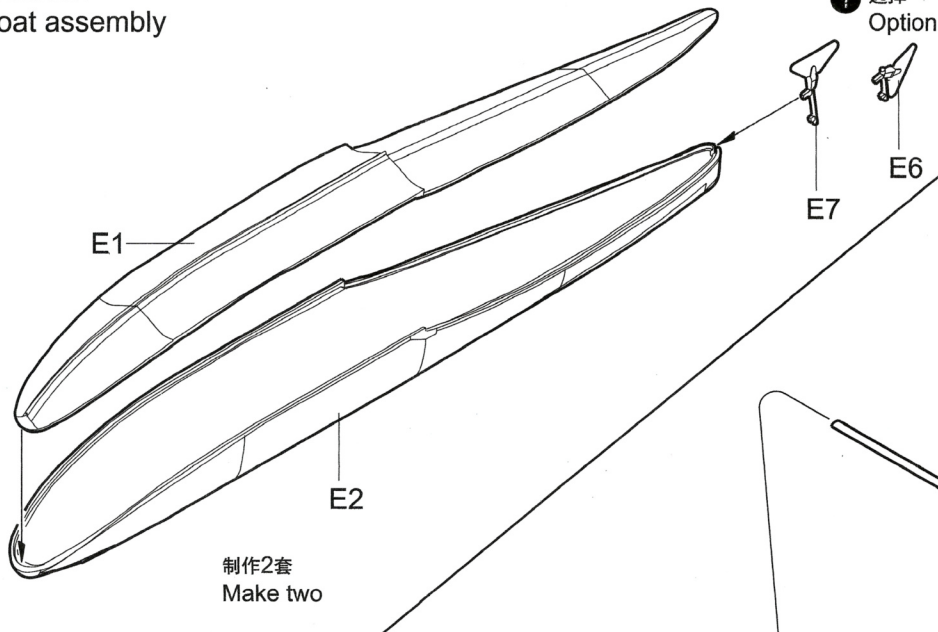
4 机翼的装配
Wing assembly



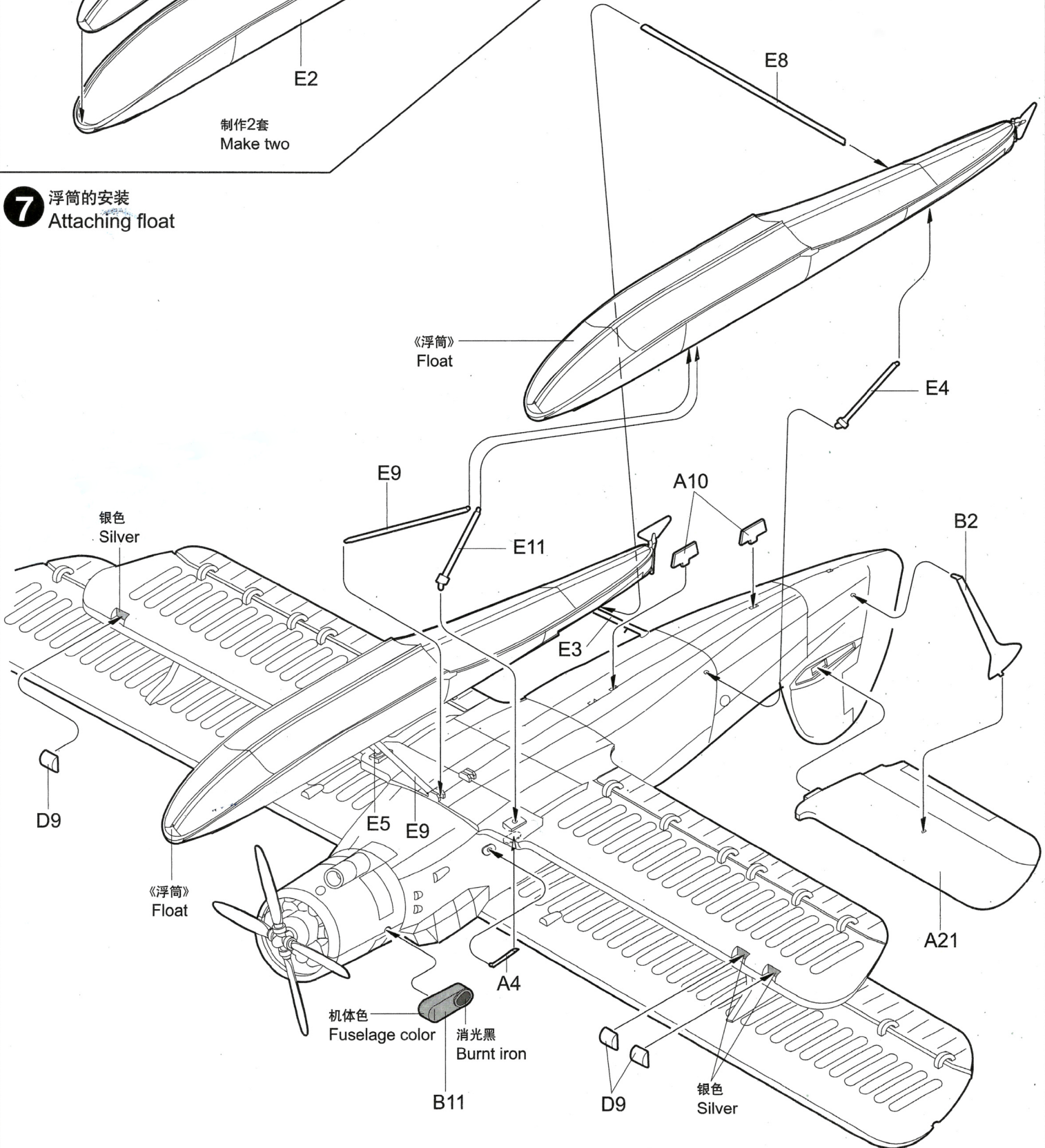
5 机翼的装配
Attaching wing



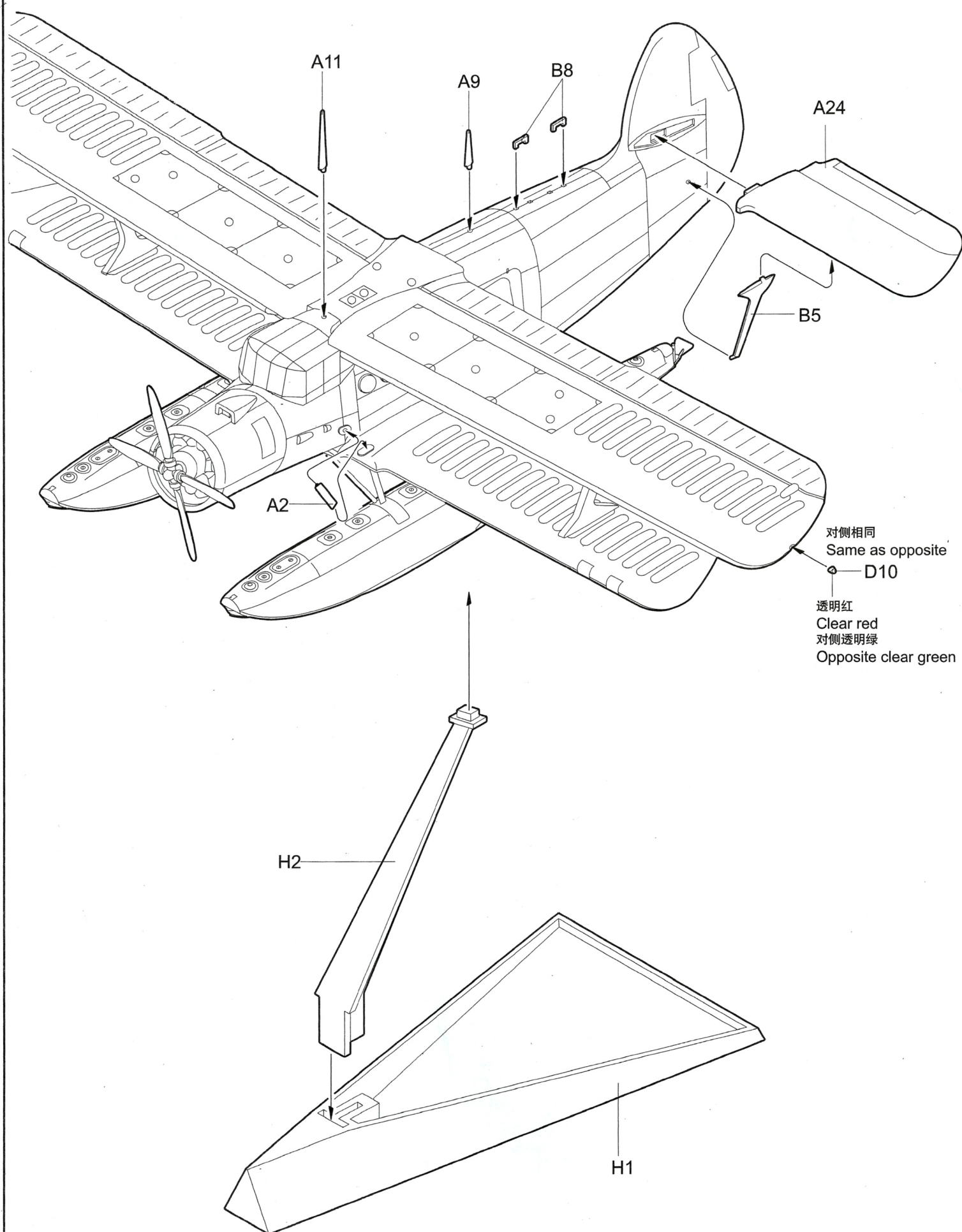
6 浮筒的组装
Float assembly



7 浮筒的安装
Attaching float



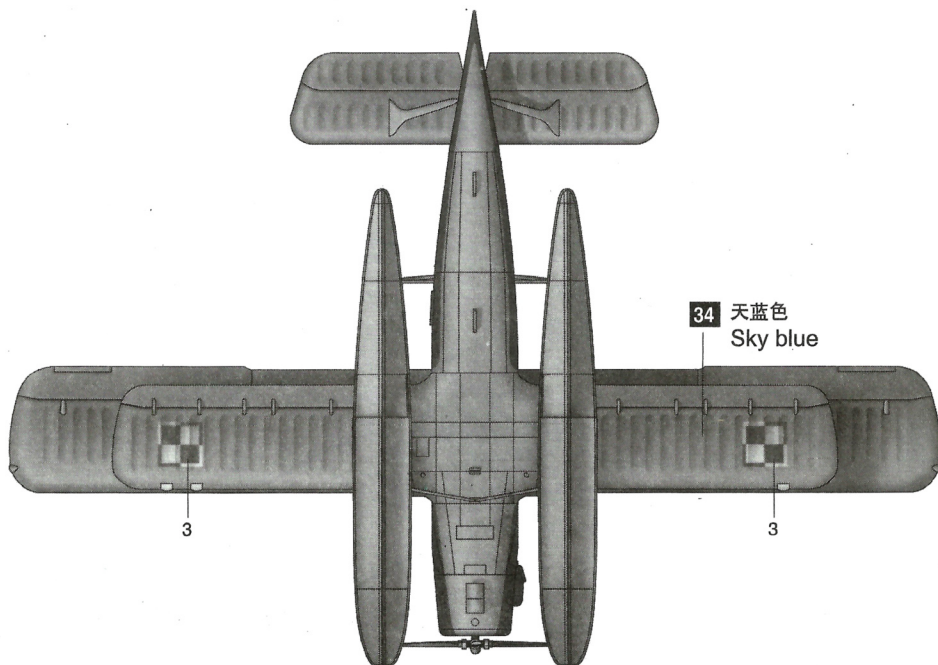
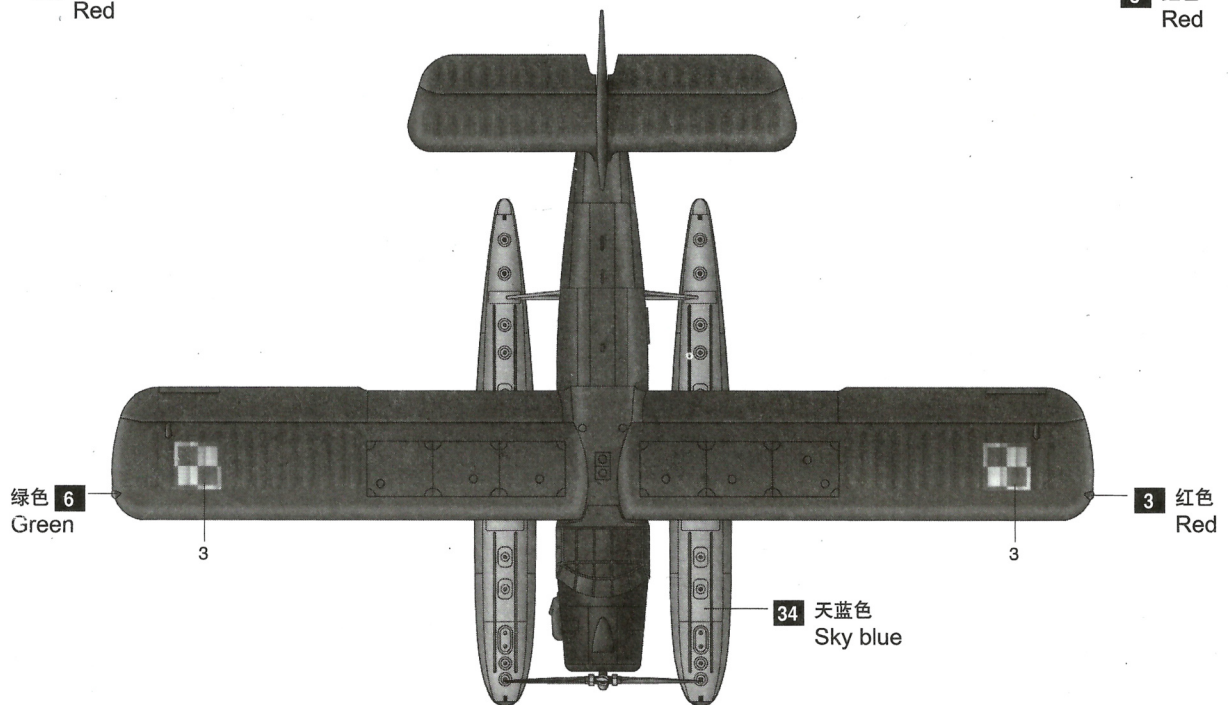
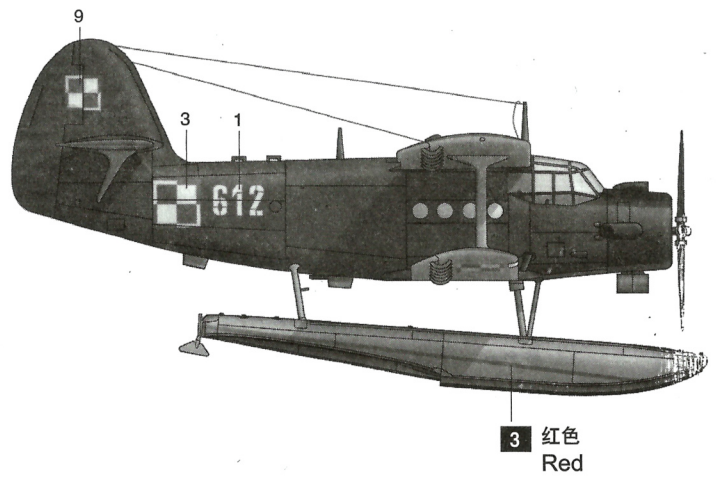
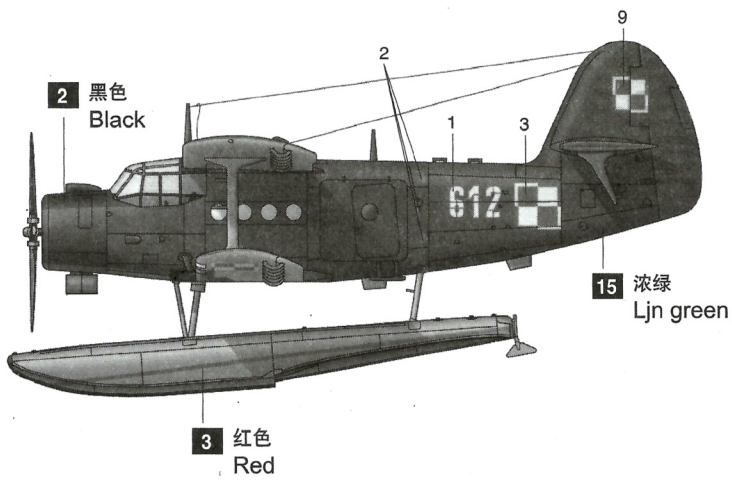
8 机架的安装
Attaching underprop



涂装同标贴指示
Painting & Marking guide

郡仕色使用

Gunze Mr. color used



涂装同标贴指示 Painting & Marking guide

郡仕色使用

Gunze Mr. color used

