

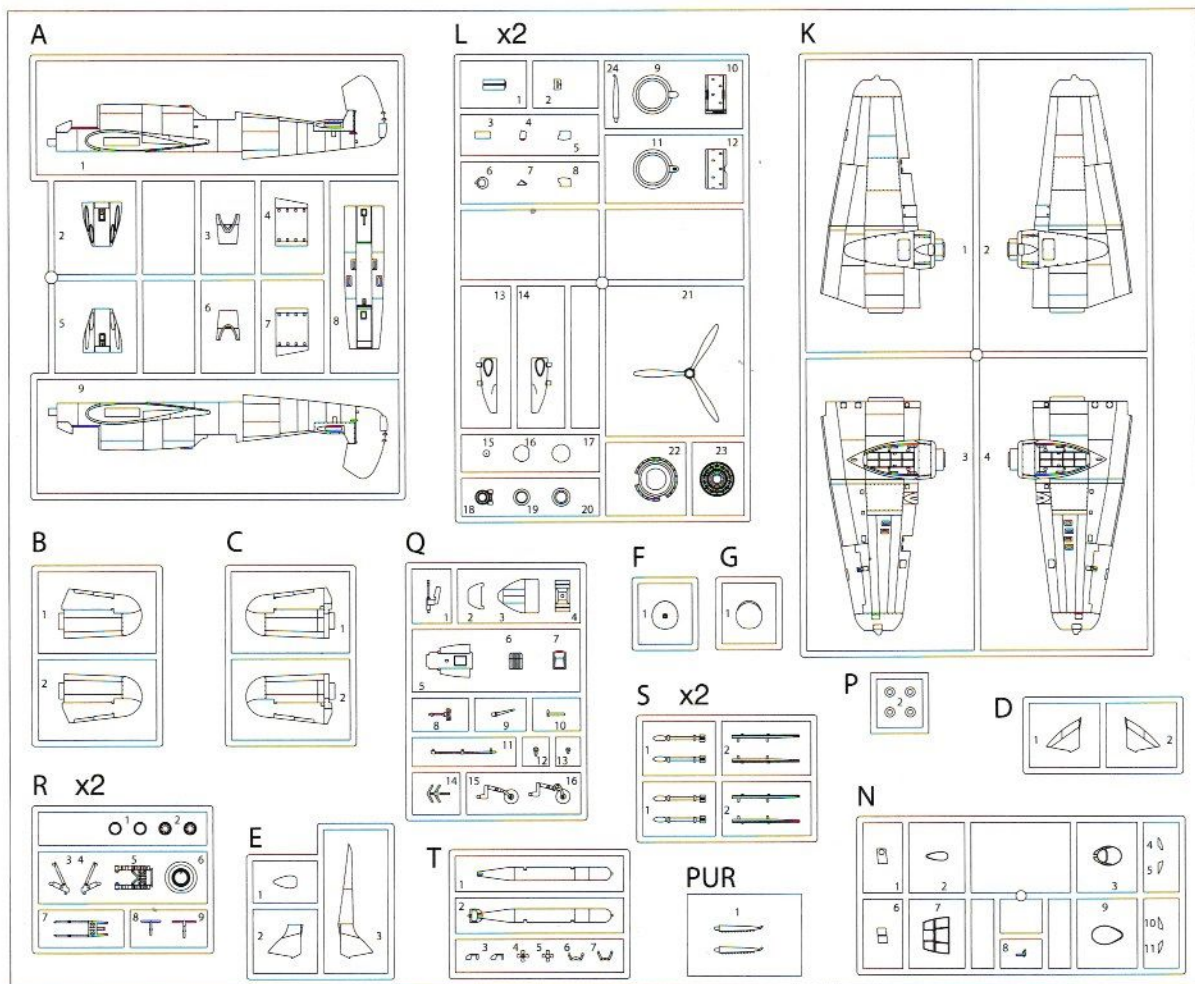


# Bristol Beaufighter Mk. VIC (ITF) / VIF

## 72004



©2018 Robert Grudziński



Color Chart	Mr. COLOR	TAMIYA	Model Master	AMMO	Alclad2	HATAKA
RAF Dark Green	A 361	XF-81	4849	915	E013	016
RAF Dark Earth	B 369	XF-52	4846	070	E021	009
RAF Sky	C 368	XF-21	4840	243	E011	026
RAF Middle Stone	D 312	XF-71	4850	023		025
RAF Dark Slate Gray	E 331	XF-54		205		202
RAF Medium Sea Gray	F 335	XF-83		246	E003	141
RAF Extra Dark Sea Grey	G 333			906		140
RAF Interior Green	H 353	XF-76	4850	219	E012	025
Flat Black	I 033	XF-1	4768	046	E102	100
Gloss Black	J 002	X-1	4695		305	
Rust	K 029	XF-79	4675	040	E252	132
Flat Red	L 033	X-7	4714	049		103
Flat Yellow	M 004	X-8	4683	048		107
Silver	N 008	X-11	4678	195	112	189

**Caution!** Read the instructions before assembly. Use plastic cement and paints only. Ventilate room while constructing.

**Achtung!** Vor Baubeginn die Bauanleitung genau durchlesen. Nur Klebstoff und Farben für Plastik verwenden. Der Raum sollte beim Basteln gut gelüftet sein.

**Remarque!** Lisez les instructions avant l'assemblage. Utilisez uniquement du ciment plastique et des peintures. Ventiler la pièce pendant la construction.

**Precaución!** Lea las instrucciones antes del ensamblaje. Use cemento plástico y pinturas solamente. Ventile la habitación mientras construye.

**Attenzione!** Leggi le istruzioni prima del montaggio. Utilizzare solo cemento plastico e vernici. Ventilare la stanza durante la costruzione.

**Uwaga!** Przeczytaj instrukcję przed montażem. Używaj tylko kleju i farb do plastiku. Model sklejać i malować w wentylowanym pomieszczeniu.

**Pozor!** Před montáží si přečtete pokyny. Použijte pouze plastový cement a barvy. Větrání místnosti při konstrukci.

©2018 Hobby 2000



APPLY DECAL  
 APPLICARE DECALCOMANIE  
 HIEAR ABZIEHBILD  
 PONER CALCOMANIA  
 KALKOMANIA  
 APPLIQUER DECALCOMANIE  
 POUŽIJTE OBTISK



DO NOT CEMENT  
 NE PAS COLLER  
 NICHT KLEBEN  
 NO PEGAR  
 NIE SKLEJAĆ  
 NON INCOLLARE  
 NELEPIT



OPTION  
 FACULTATIF  
 NACH BELIEBEN  
 HACER AQUJERO  
 DO WYBORU  
 FACOLTATIVO  
 VOLBA



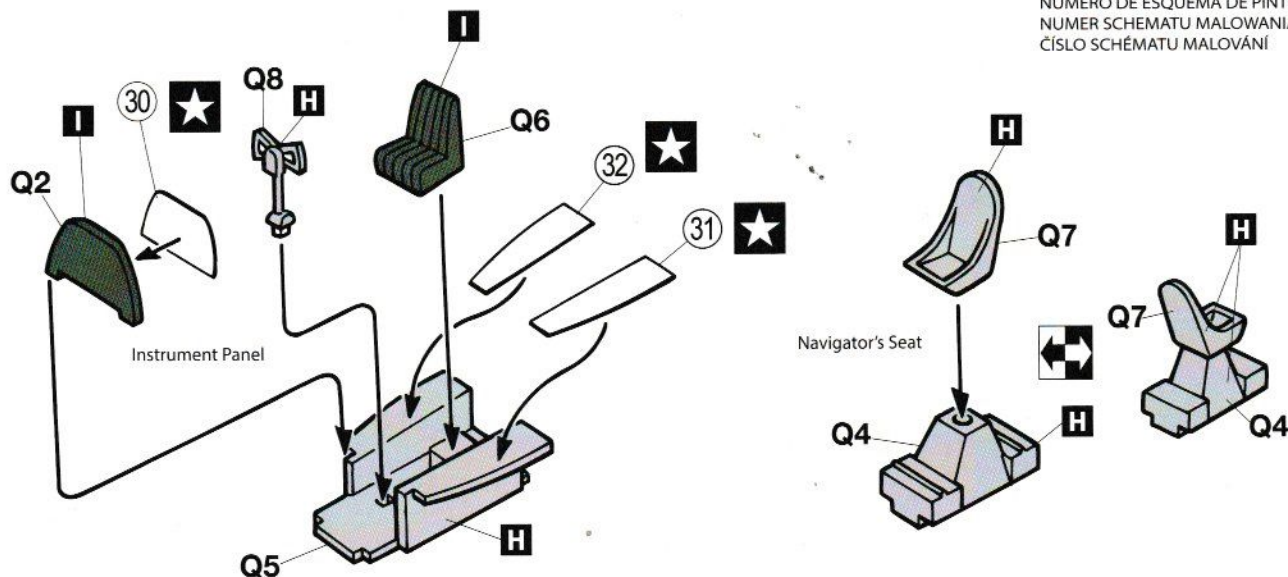
OPEN HOLE  
 FORO APERTO  
 OFFNEN  
 HACER AQUJERO  
 WYKONAĆ OTWÓR  
 FAIRE UN TROU  
 VYVRTAT OTVOR

# 1

## Cocpit Assembly

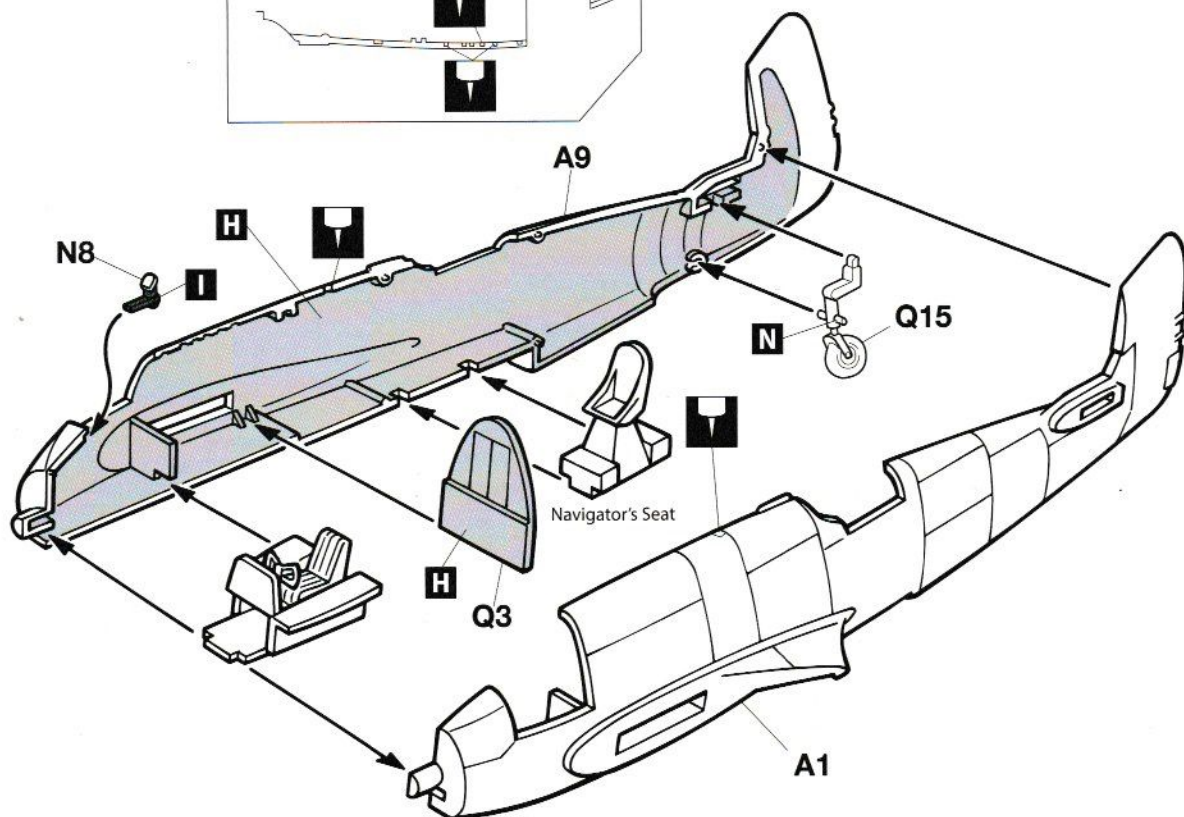
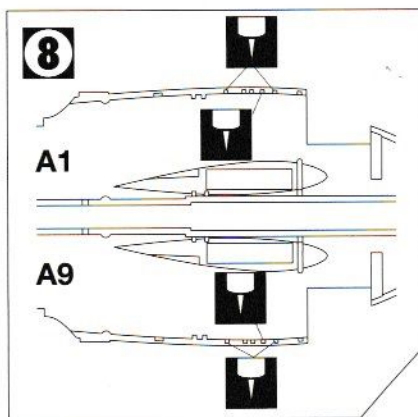


PAINT SCHEME NUMBER  
 SCHEME NOMBRE DE PEINTURE  
 LACKIERSCHEMENUMMER  
 NÚMERO DE PINTURA DEL RÉGIMEN  
 NÚMERO DE ESQUEMA DE PINTURA  
 NUMER SCHEMATU MALOWANIA  
 ČÍSLO SCHÉMATU MALOVÁNÍ

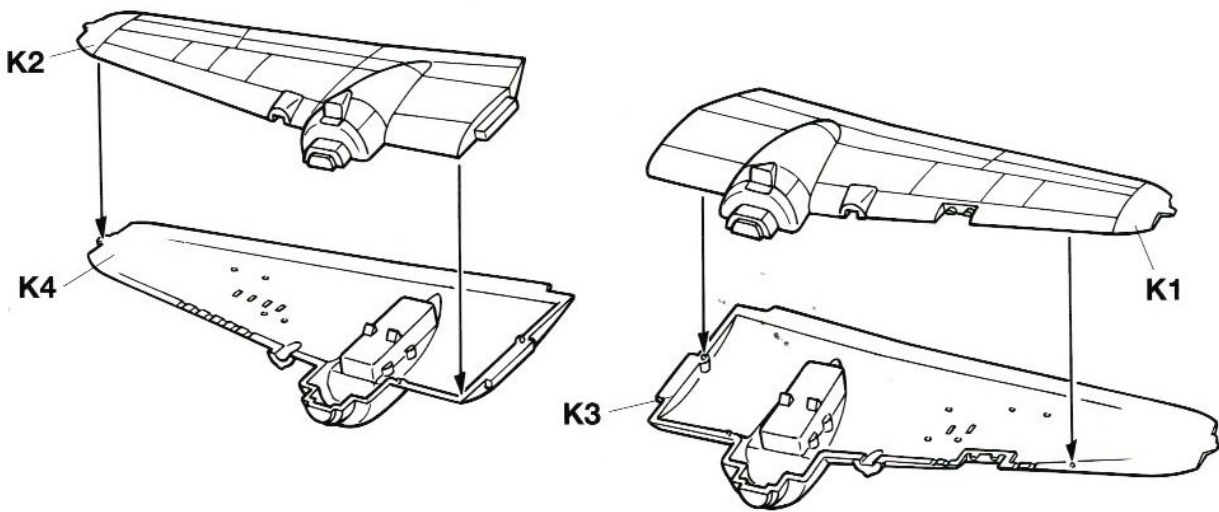


# 2

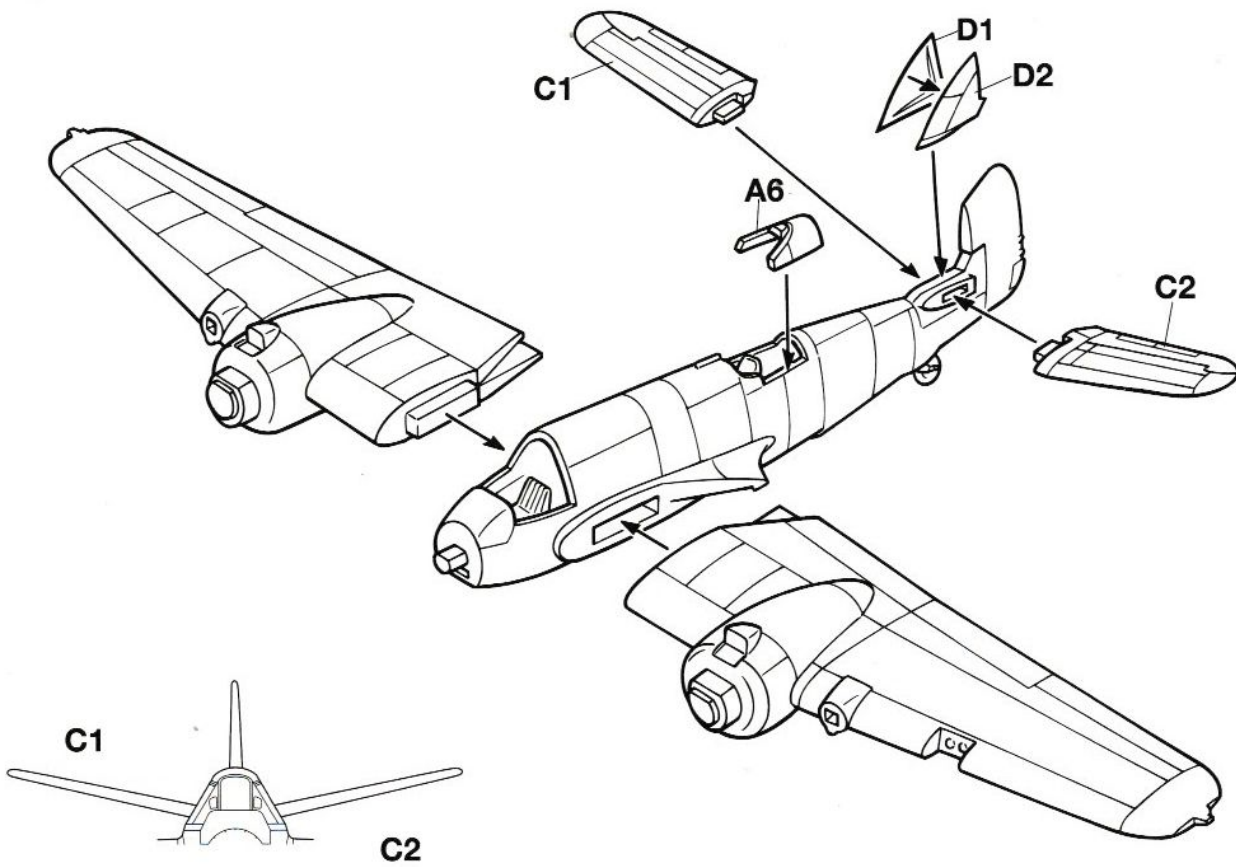
## Fuselage Assembly



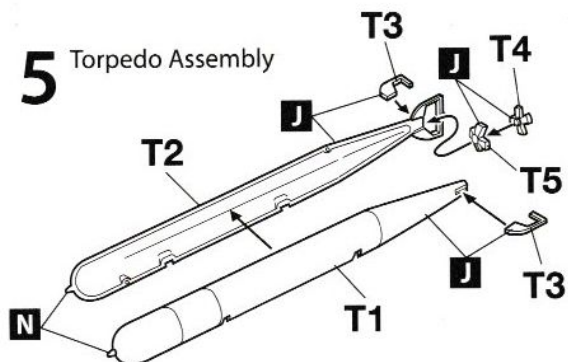
### 3 Main Wing Assembly



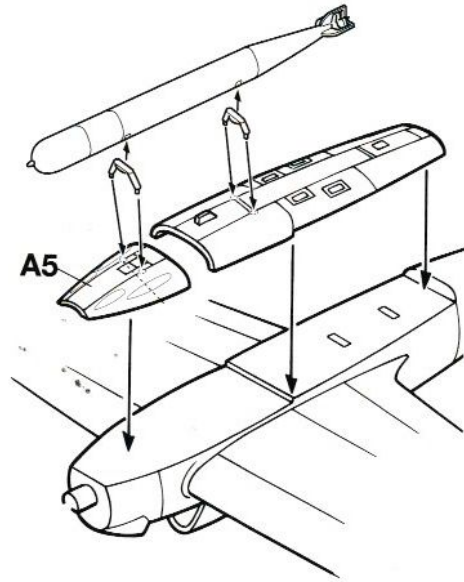
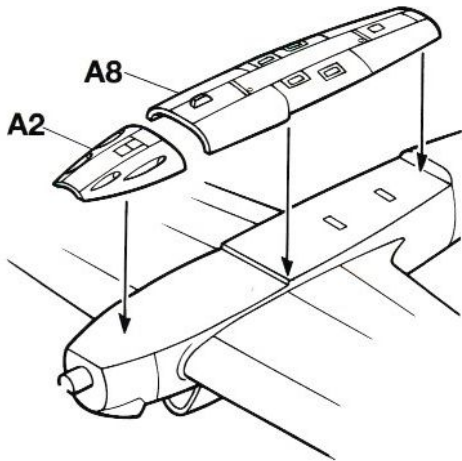
### 4 Main Wing Installation



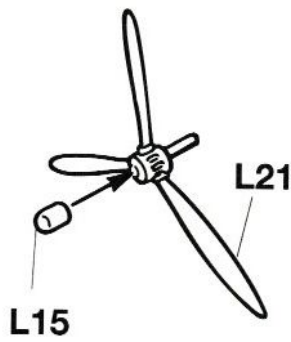
### 5 Torpedo Assembly



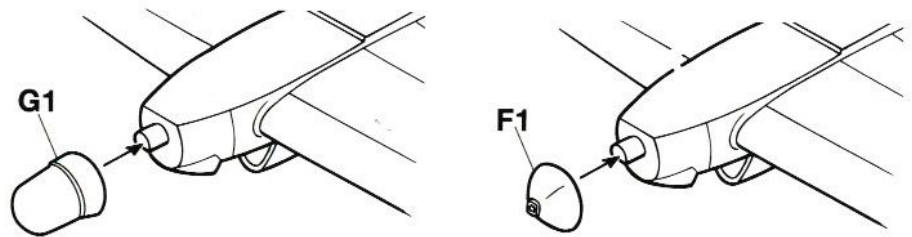
## 6 Bottom Fuselage Assembly



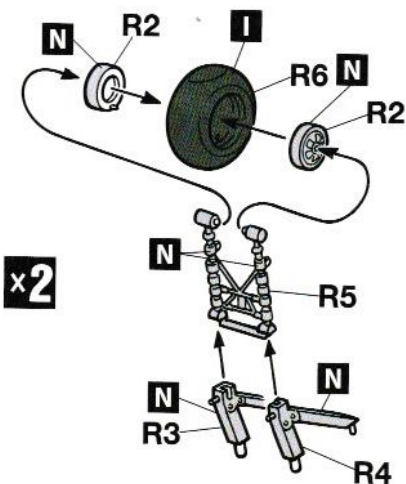
## 7 Propeller Assembly



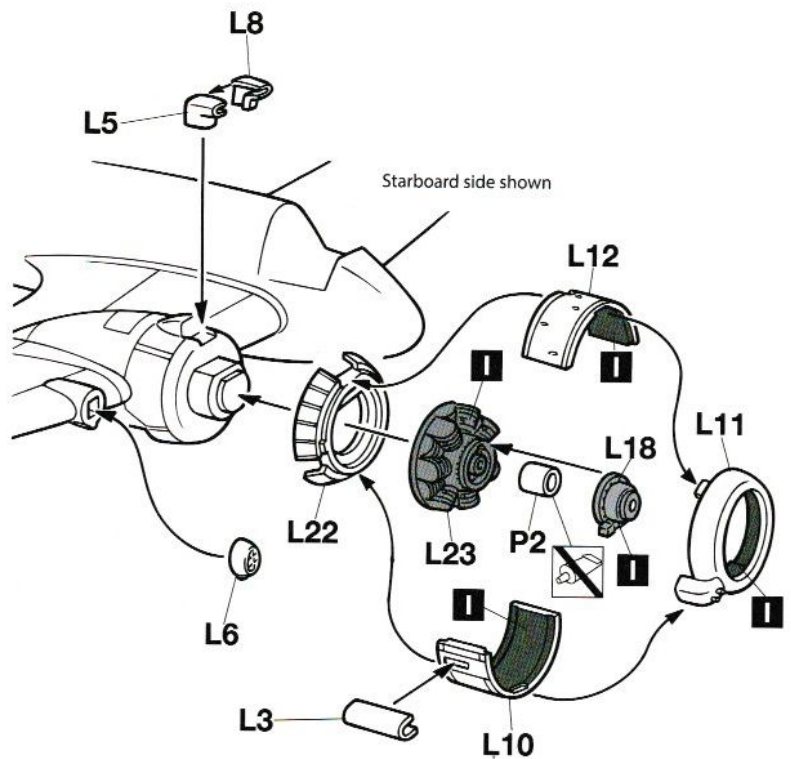
## 8 Nose Assembly



## 9 Main Gear Assembly

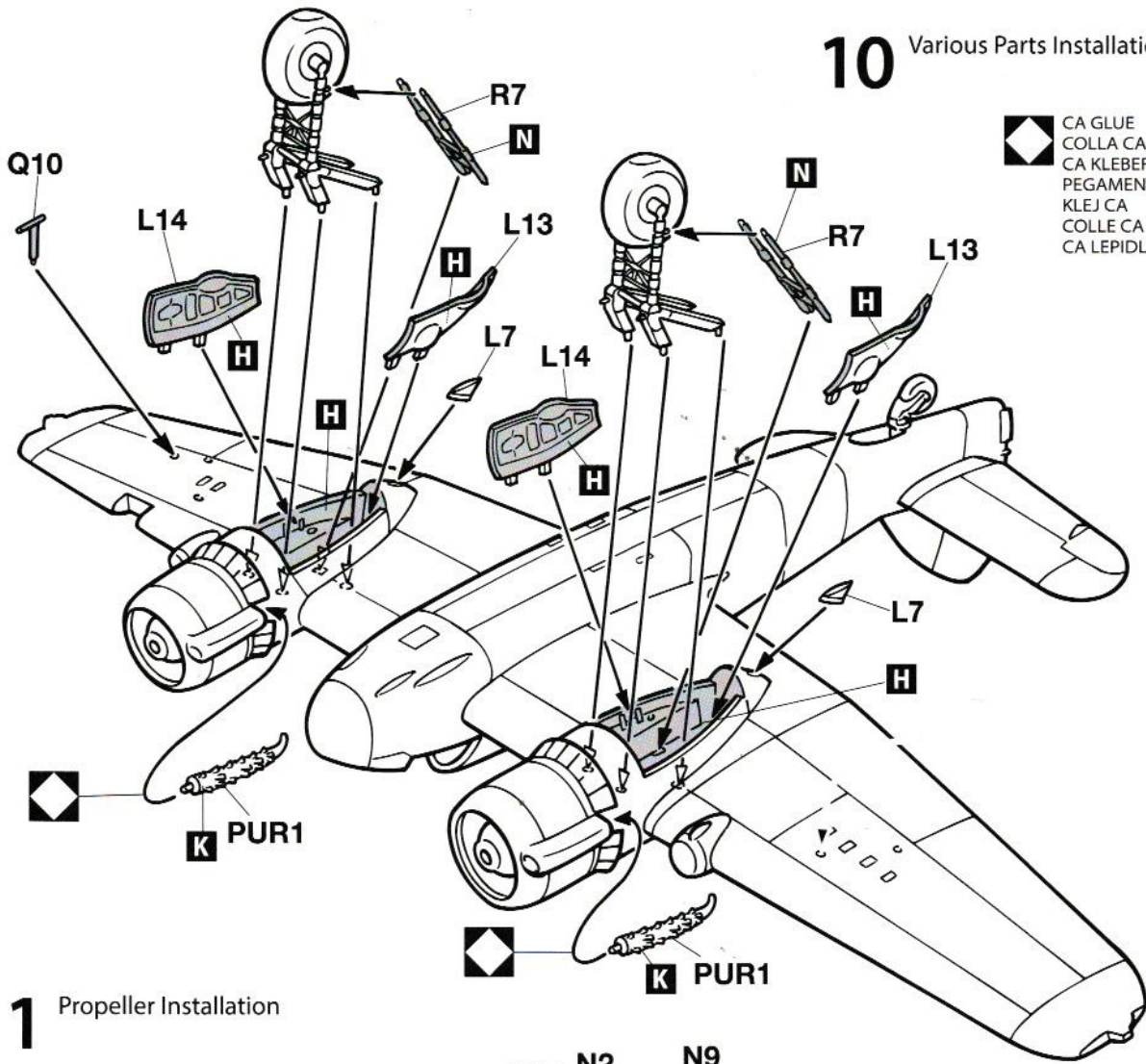


## 10 Engine Assembly

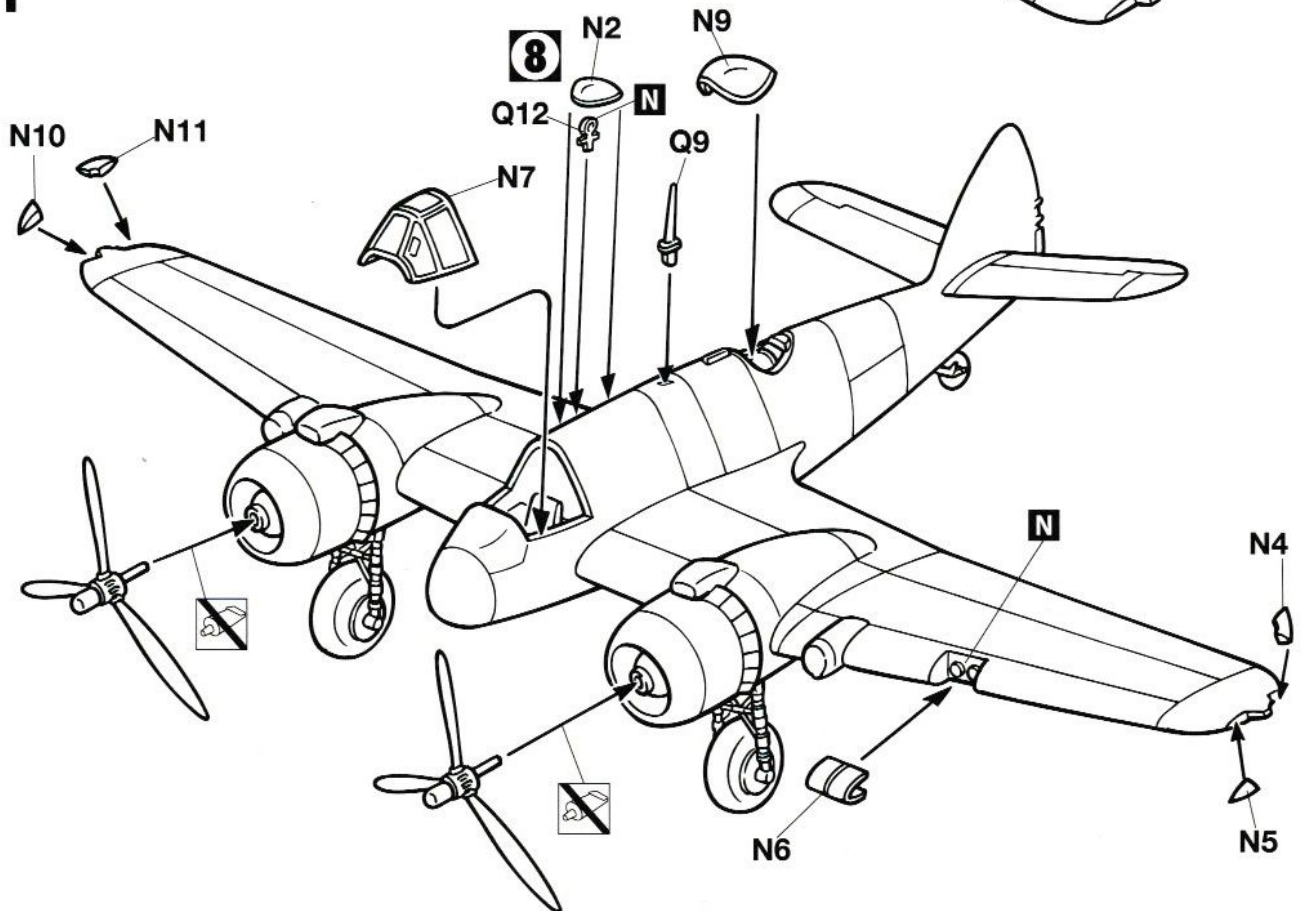


# 10 Various Parts Installation

 CA GLUE  
 COLLA CA  
 CA KLEBER  
 PEGAMENTO CA  
 KLEJ CA  
 COLLE CA  
 CA LEPIDLO



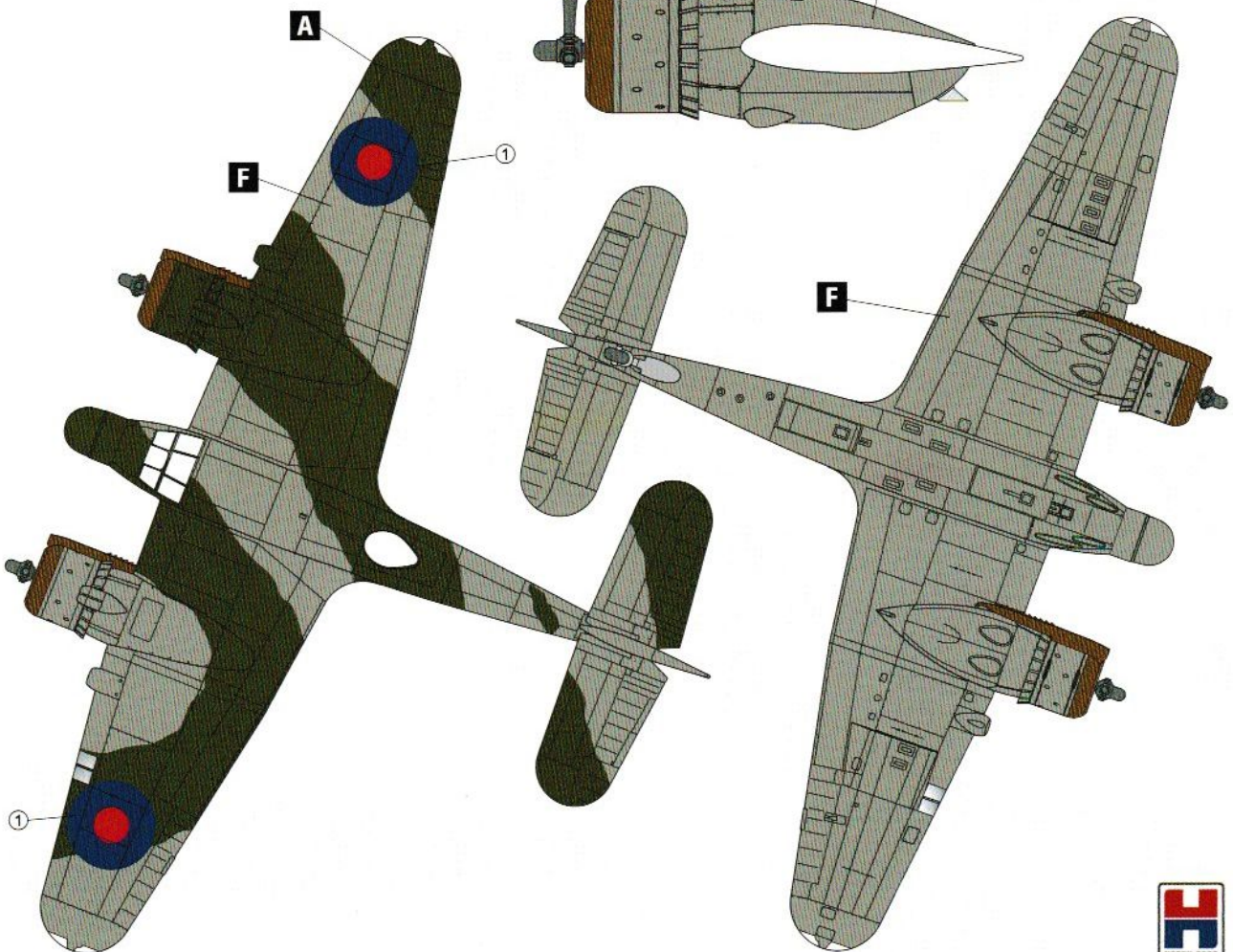
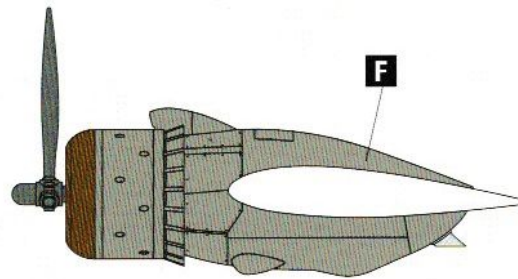
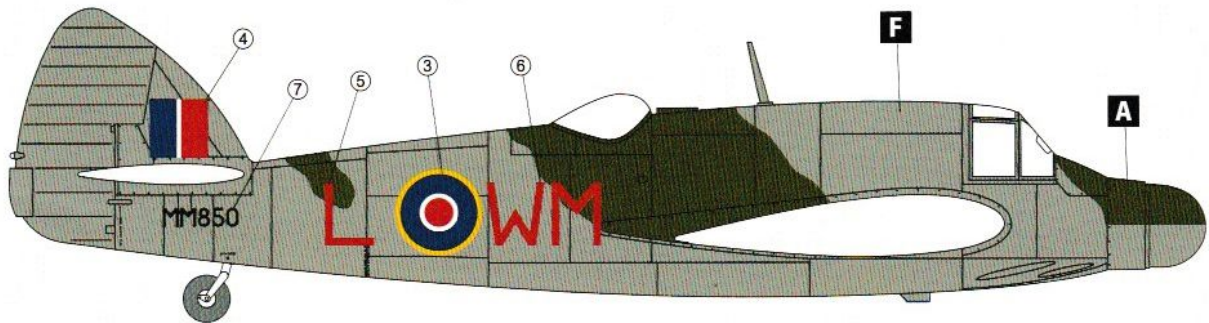
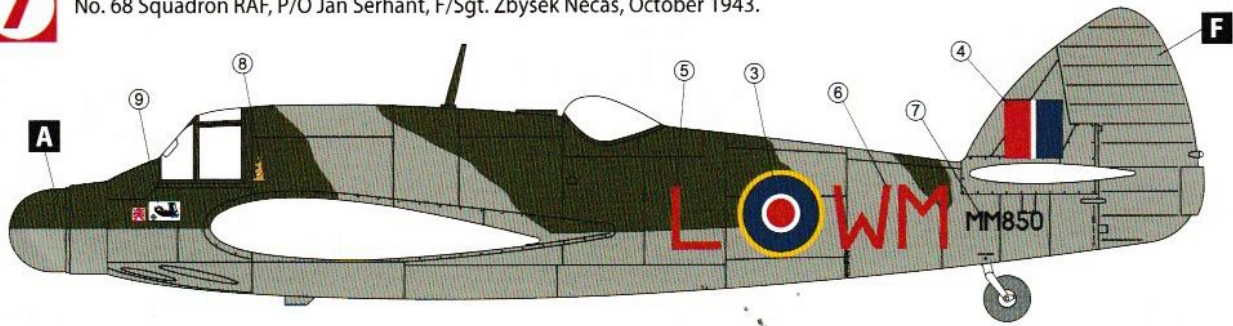
# 11 Propeller Installation





**7**

Bristol Beaufighter Mk. VIF, WM-L / MM850  
No. 68 Squadron RAF, P/O Jan Šerhant, F/Sgt. Zbyšek Nečas, October 1943.



**8**

Bristol Beaufighter Mk. VIC (ITF), A / JL832  
No. 144 Squadron RAF, Tain, Scotland, April 1943.

