

ACADEMY

HOBBY MODEL KITS

12225



1/48th Scale  
메서슈미트 Bf109T-2

# MESSERSCHMITT Bf109T-2



		GSI CREOS		LIFE COLOR	HUMBROL	TESTOR/MODEL MASTER		
		HOBBY COLOR	Mr. COLOR			ENAMEL	ACRYL	
1	KHAKI	H<81>	55	UA039	72	1792		카키색
2	SILVER	H<8>	8	LC74	11	1790	4678	은색
3	STEEL	H<18>	28	LC76	53	1780	4679	스틸
4	GRAY GREEN	H<68>	36	UA507	125	2084	4784	그레이 그린
5	FLAT BLACK	H<12>	33	LC02	33	1749	4768	무광 검정색
6	BURNT IRON	H<76>	61	LC74	56	1796	4676	흑철색
7	BLACK GREEN	H<65>	18	UA501		2080	4780	블랙 그린
8	LIGHT BLUE		117	UA509	146	2086	4786	라이트 블루
9	GRAY	H<70>	60			2071	4770	그레이
10	BLACK	H<2>	2	LC52	21	1747	4695	유광 검정색
11	RED		114	LC5	19	2073	4772	유광 빨강색
12	YELLOW	H<69>	113	LC5	154	2072	4771	유광 노랑색
13	GRAY VIOLET		37	UA508		2085	4785	그레이 바이올렛

**<READ THIS BEFORE YOU BEGIN>**

- Study the instructions before assembling. - Check the fit of each piece before cementing into place.
- Do not use too much cement to join parts. - Never use cement or paint near open flame.
- Open a window or make area well ventilated when cement or paint is in use.
- Tear up and throw away the empty plastic bags to avoid danger of suffocation for little children.

**<ALLGEMEINE HINWEISE>**

- Die Anordnung der Bauteile ist aus den Zeichnungen der Anleitung ersichtlich.
- Die Teile vor dem Verkleben ungeleimt zusammenhalten, um ihren paßsitz zu prüfen.
- Klebstoff nicht zu dick auftragen. - Klebstoff und Farben niemals in der Nähe einer Flamme verwenden.
- Während der Bemalung mit Spritzpistole oder Pinsel für frische Luftzufuhr, z.B. öffnen des Fensters, sorgen.
- Bausatz von Kleinen Kindern fernhalten. Verhüten Sie, daß Kinder irgendwelche Bauteile in den Mund nehmen oder Plastiktüten über den Kopf ziehen.



**<LISEZ CE QUI SUIT AVANT DE COMMENCER LE MONTAGE>**

- Etudier les schémas d'assemblage. - Contrôler que chaque pièce soit bien conforme avant de la coller à sa place.
- N'utilisez pas trop de colle pour réunir les pièces. - Ne laissez manipuler la colle ou peinture à proximité d'une flamme.
- Aérer soigneusement la pièce où vous peignez (ouvrez la fenêtre).
- Après avoir sorti les pièces du sac en plastique, déchirer le sac afin d'éviter que les enfants ne le mettent sur la tête et ne s'étouffent.

**<組み立てる前に>**

- 組み立てる前に説明書をお読み下さい。 -部品をランナーから切りはなす時は模型用ニッパーとカッターを使用します。
- 接着剤を少なめに使うことがきれいに仕上がるコツです。 -接着する前に部品を合わせて確かめます。
- 接着剤や塗料を使用する時はとどき窓を開けて換気に気を付けましょう。
- 組み立て後の部品やビニール袋は小さな子供の手の届かない安全な所に保管して下さい。

**■ 조립하기 전에**

- 부품을 조립하기 전에 설명서를 잘 읽어본 후 조립한다. -부품을 자를 때는 칼이나 니퍼로 깨끗이 잘라준다. -접착제를 사용할 곳과 사용하지 않는 곳에 주의하고 너무 많이 바르지 않도록 한다.
- 접착하기 전에 부품을 맞추어 확인한 후 조립한다. -에나멜 페인트나 접착제를 사용할 때는 창문을 열어 환기를 시키고 화기를 멀리한다. -사용 후 남은 부품은 어린 아이들의 손에 닿지 않도록 잘 처리한다.

**⚠ 보호자 분들은 반드시 읽어 주십시오.**

- 조립하기 전에 취급 설명서를 잘 읽어 내용을 충분히 이해한 상태에서 조립하여 주십시오.
- 부품을 자를 때는 해당번호를 확인한 뒤 니퍼 등으로 깨끗이 잘라 주십시오. 칼을 이용하여 부품을 다듬고 자를 경우 손을 다치지 않도록 세심한 주의를 기울여 주십시오.
- 작은 부품 따위를 잘대로 입에 넣지 마십시오. 잘못하여 삼킬 경우 질식 등의 위험이 있습니다. ● 자칫 먹을 우려가 있으므로 3세 미만의 어린이에게는 절대로 주지 마십시오.
- 잘려낸 부품은 깨끗이 다듬어 조립하고 남은 쓰레기는 분리하여 잘 버려 주십시오. ● 기능상 부득이하게 튀어나온 부분이 있을 수 있습니다. 취급 시 충분한 주의를 기울여 주십시오.
- 제품 및 부품이 포장된 비닐봉지는 개봉 후 즉시 어린이의 손에 닿지 않는 곳에 잘 버려 주십시오. 머리에 뒤집어쓰거나 얼굴을 덮을 경우 질식의 위험이 있습니다.
- 색깔 및 접착을 위하여 모형용 도료 및 접착제 등을 사용할 때에는 창문을 열어 환기를 시키고 화기를 멀리하여 주십시오. 사용하고 남은 도료 및 접착제는 어린이의 손이 닿지 않는 곳에 잘 보관하여 주십시오.

- Before starting to assemble, read the instruction manual very carefully to understand well everything of the instructions.
- Before cutting a part off sprue, check the part number again and use proper tool such as nipper to cut it clearly. Take care not to be hurt in use of modelling knife to cut or trim parts.
- Never put small parts in the mouth to avoid any danger of suffocation by accidentally swallowed ones. ● Never let children less than 3 years old have it to avoid any danger of taking it.
- The product may have some protruding parts for functional reasons and take care of handling it always.
- After cutting a part off sprue, trim it clearly to assemble and the wastes should be properly sorted to dispose.
- Plastic bags packed with the product and parts should be disposed in a proper place immediately to keep out of children to avoid any danger of suffocation by pulling it over head or putting it over face.
- Before using modelling colors or cement, open windows to keep the room well ventilated and do not use near fire or flame. After using them, keep in a proper place out of children.



주의  
WARNING!



접착한다  
Glue  
Kleben  
Pegare  
Incollare  
Color  
Kleven



접착하지 않는다  
Do not cement  
Ne pas coller  
Nicht kleben  
No pegar  
Non incollare  
Nao colar  
Niet kleven



반대쪽도 포함한다  
3  
Repeat operation  
Répéter l'opération  
Vorgang wiederholen  
Repitir la operacion  
Repitira  
Repitir a operacao  
Herhalen



점사지를 붙인다  
Decals  
Dekalcomanies  
Abzeichen



무게추를 넣는다  
9  
Add weight  
Lester  
Gewicht



무늬이나 흠을 채워준다  
Use filler  
Maskeuer  
Schließen



잘라낸다  
Out away  
Couper  
Schneiden  
Cortar  
Tagliare  
Cortar  
Snijden



선택한다  
Optional parts  
Choix  
Auswahlmöglichkeit  
Elección  
Scelta  
Opcao  
Keuze



반대쪽도 포함한다  
Repeat for opposite side  
Répétition de la page  
Wiederholung für gegenüberliegende Seite



구멍을 뚫어준다  
Be careful  
Make hole  
Faire un trou  
Öffnen



주의한다  
Be careful  
Lester  
Hier Vorsicht

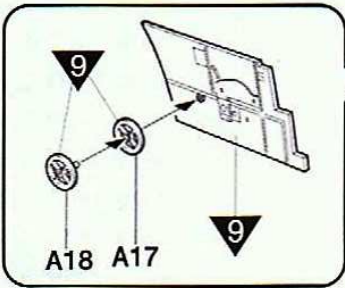
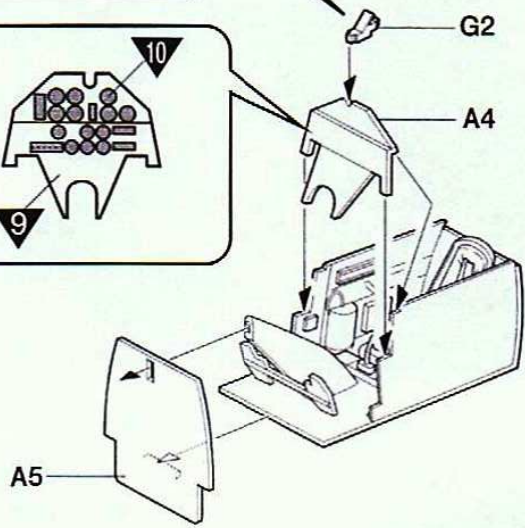
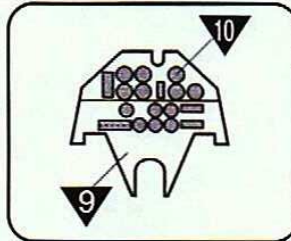
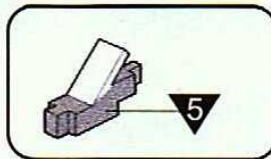
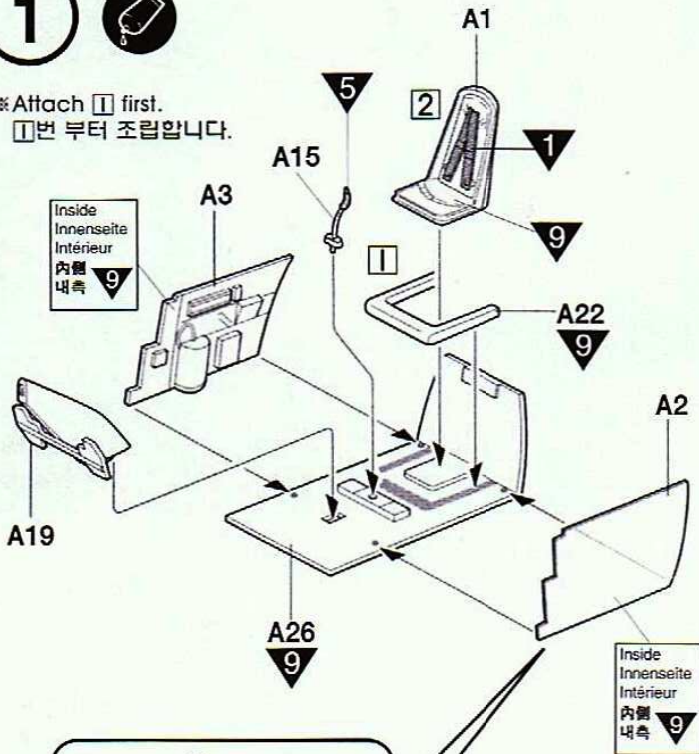


색칠 및 점사지 붙이기 번호  
Painting scheme number  
Numeros de la lista de pinturas  
Lackenschemanummer

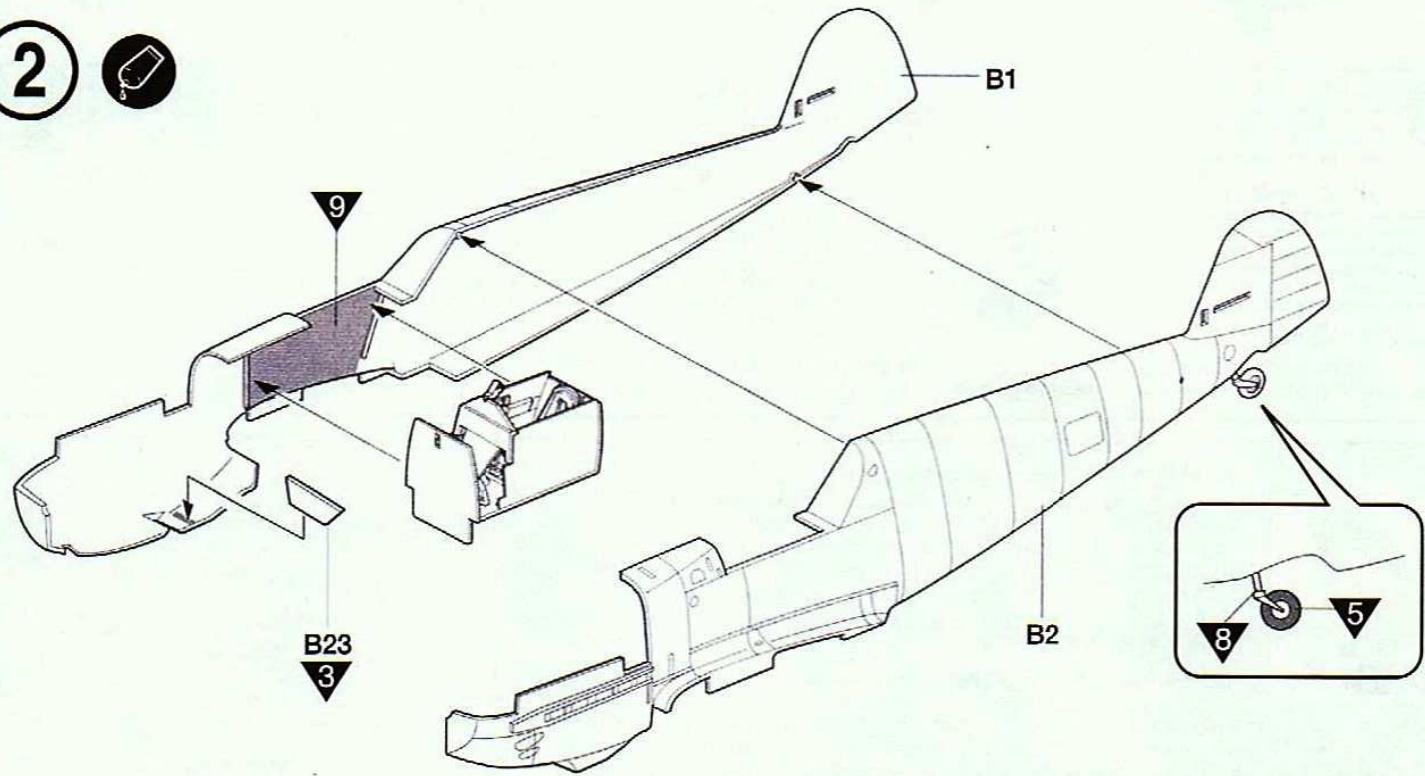
1



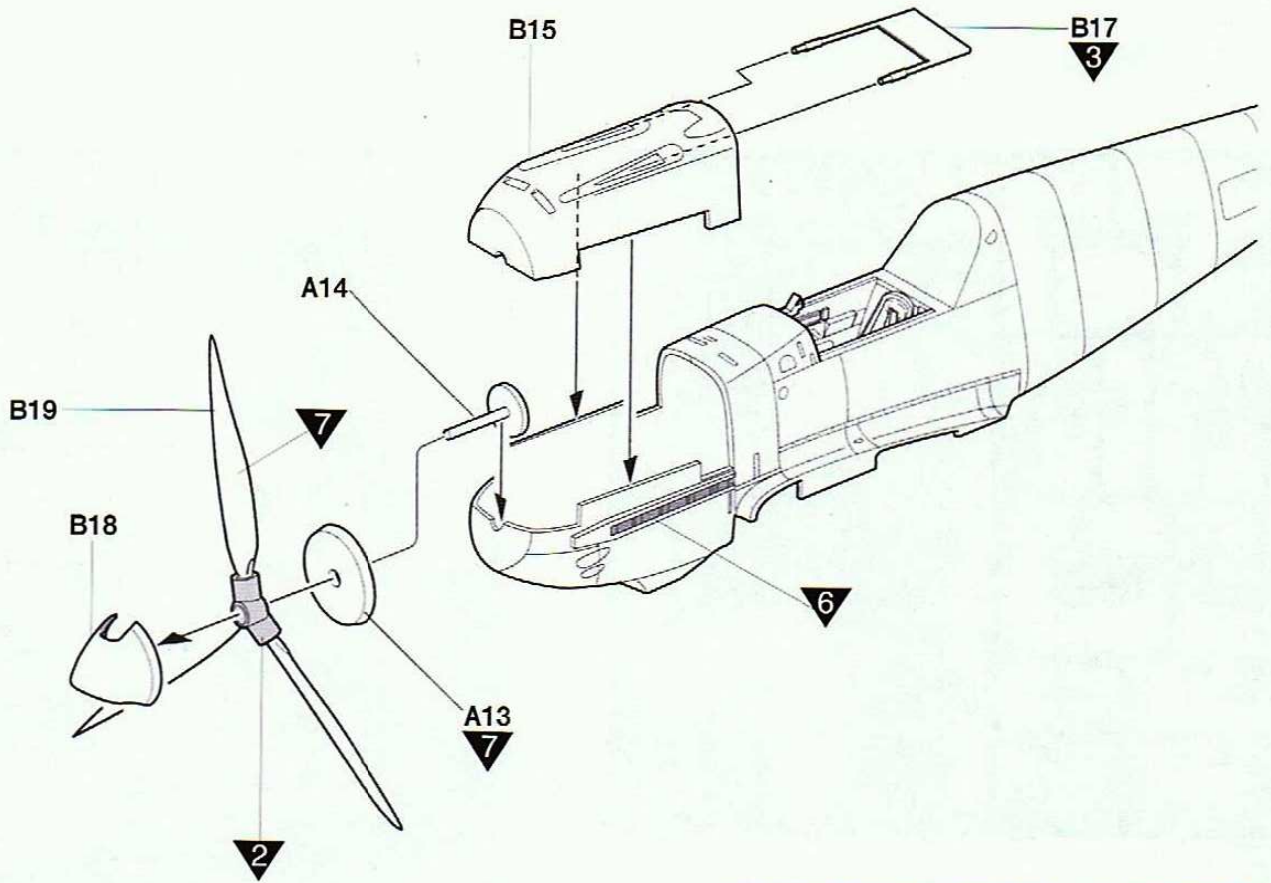
※ Attach 1 first.  
1번 부터 조립합니다.



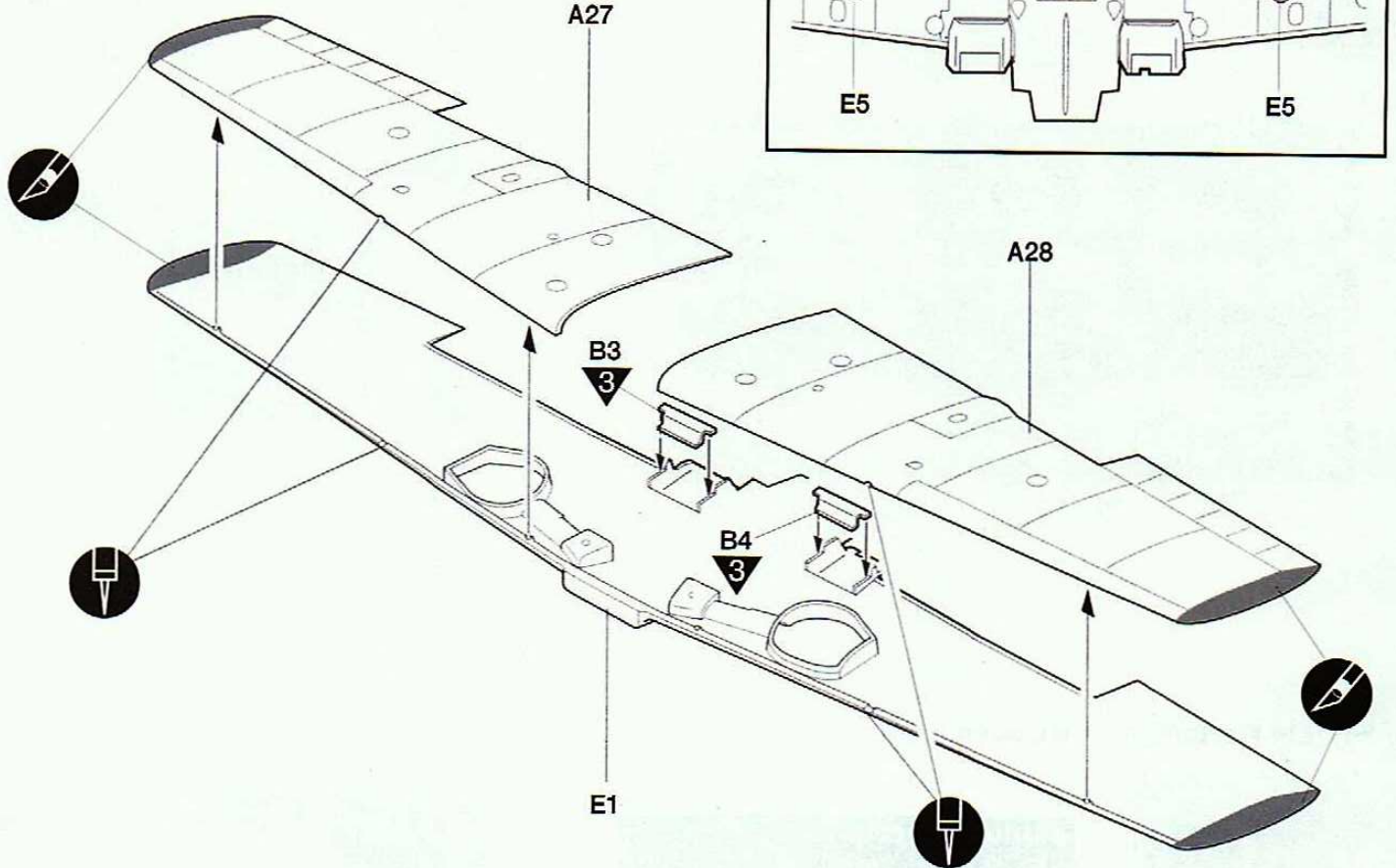
2



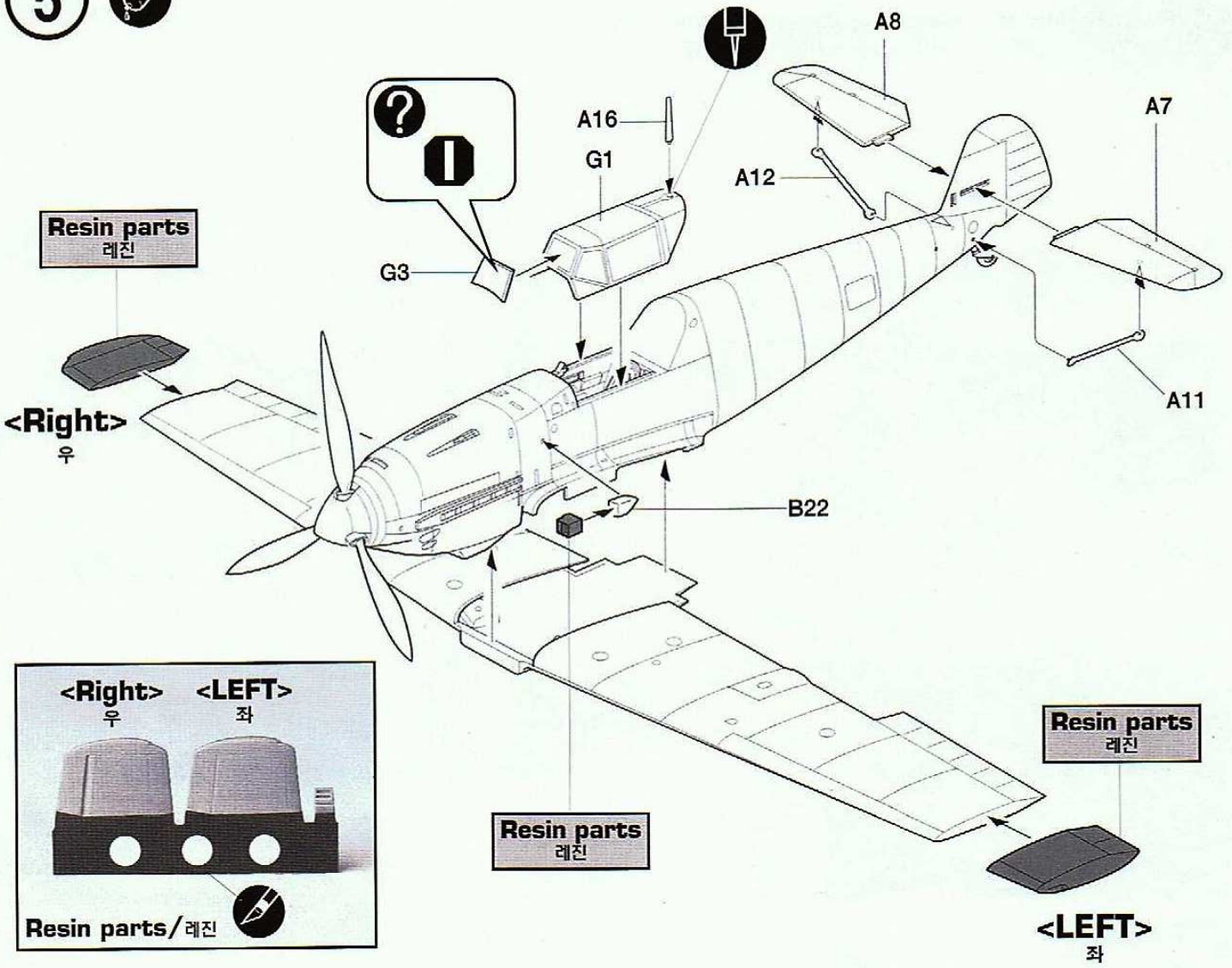
3



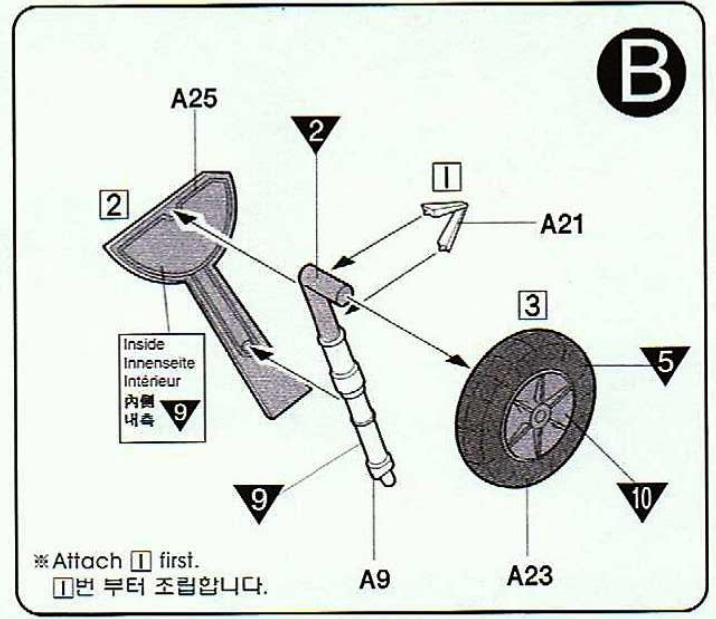
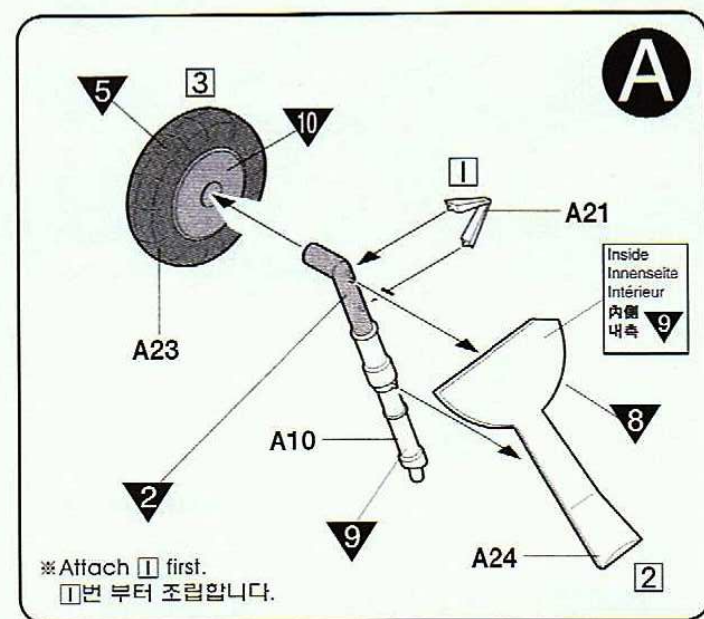
4



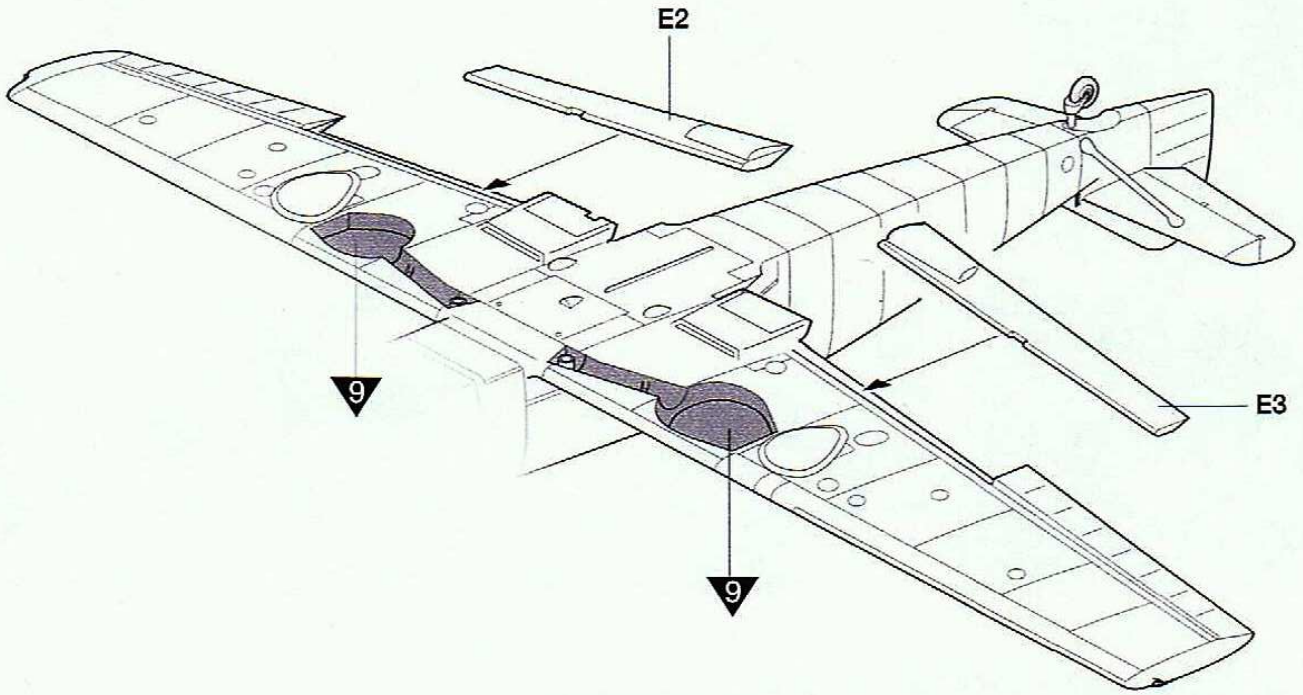
5



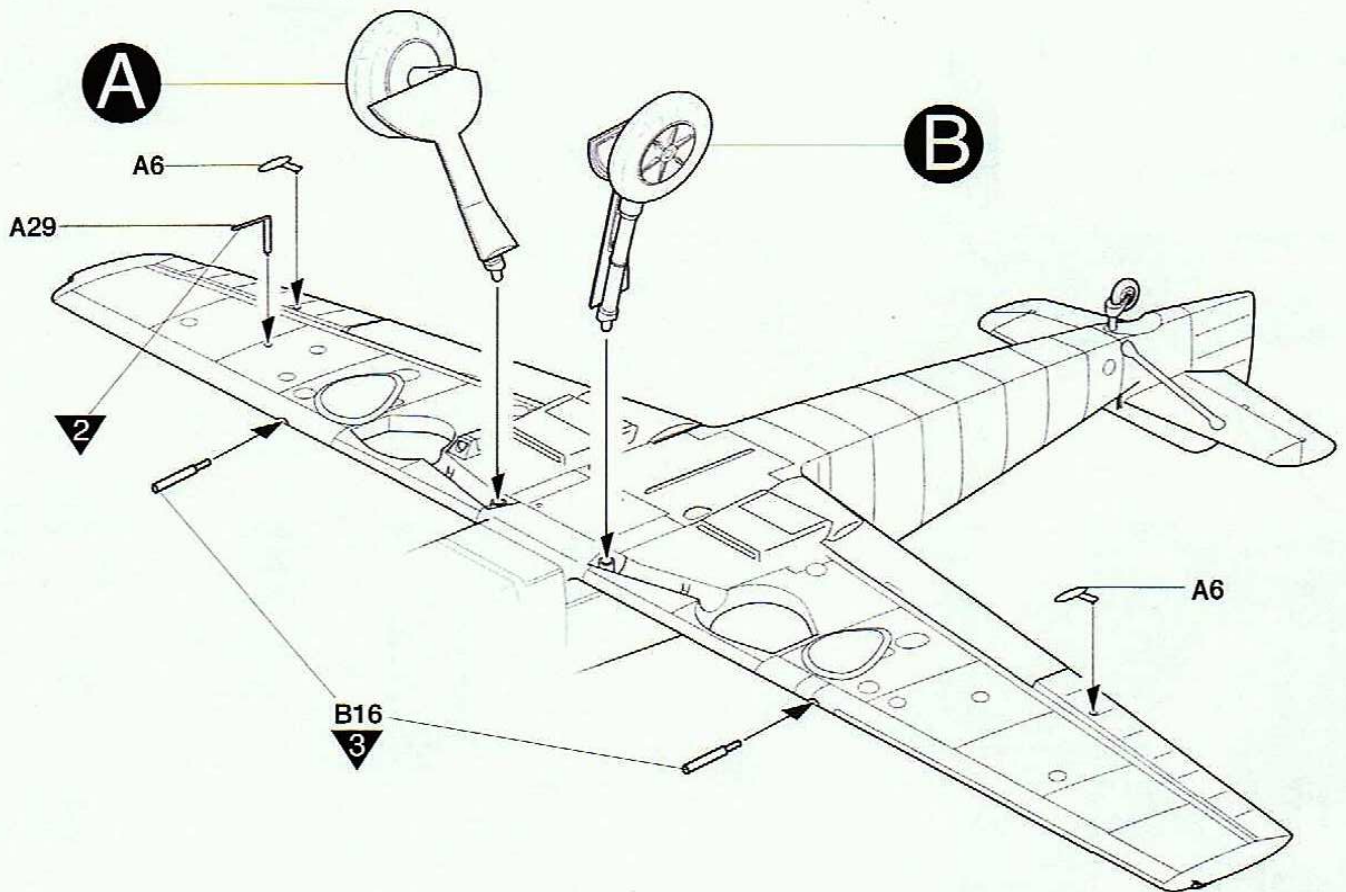
6



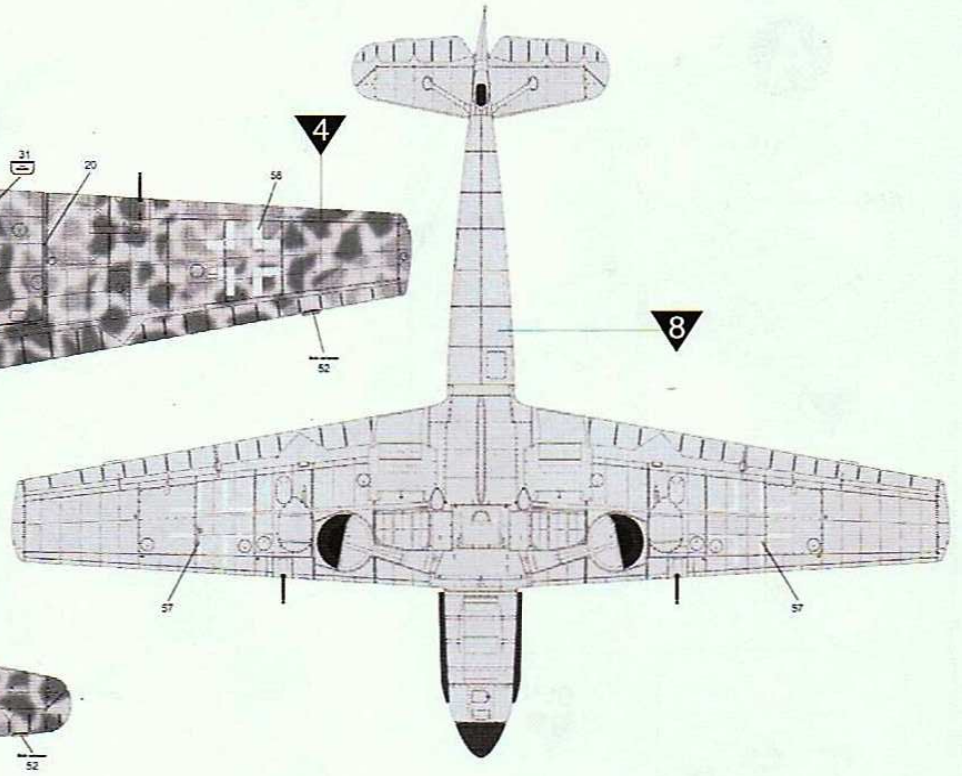
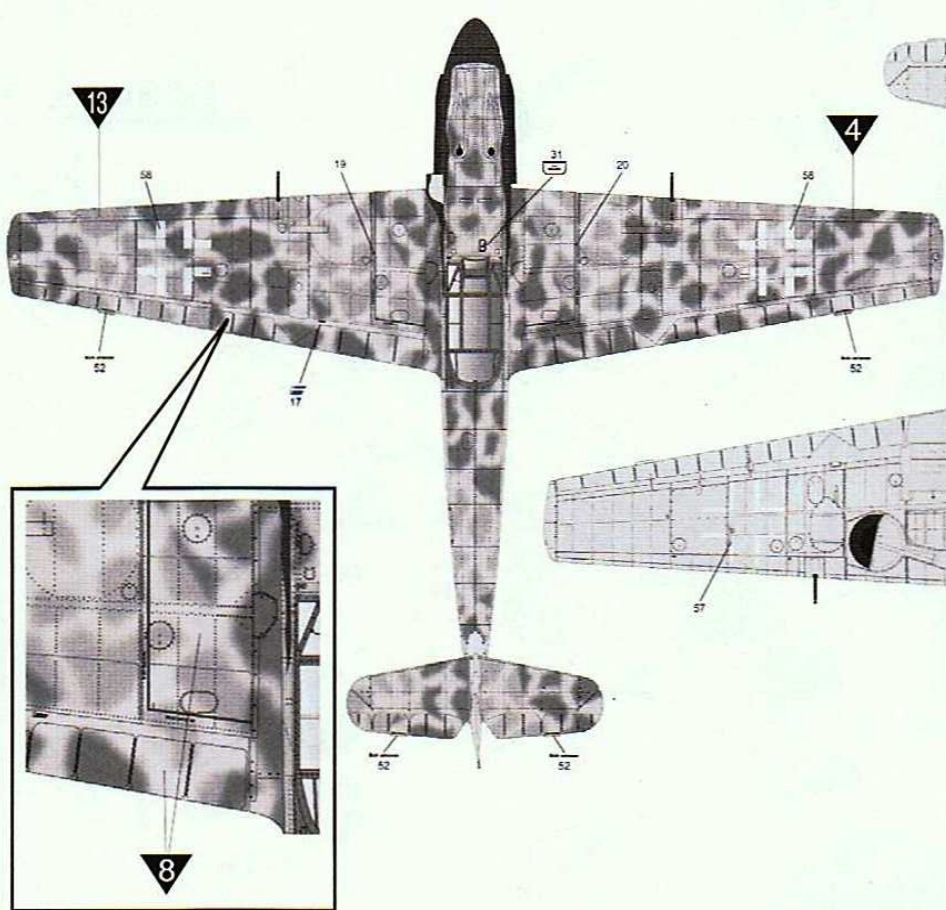
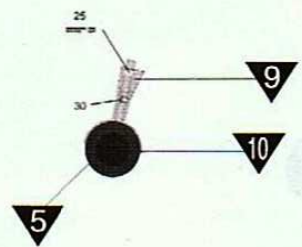
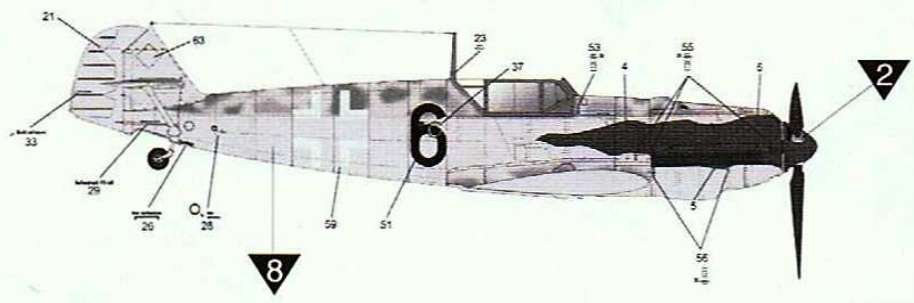
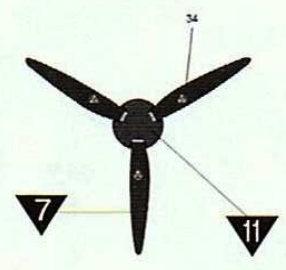
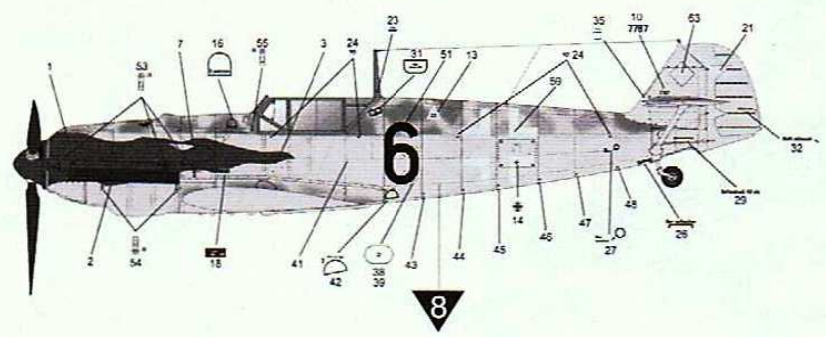
7



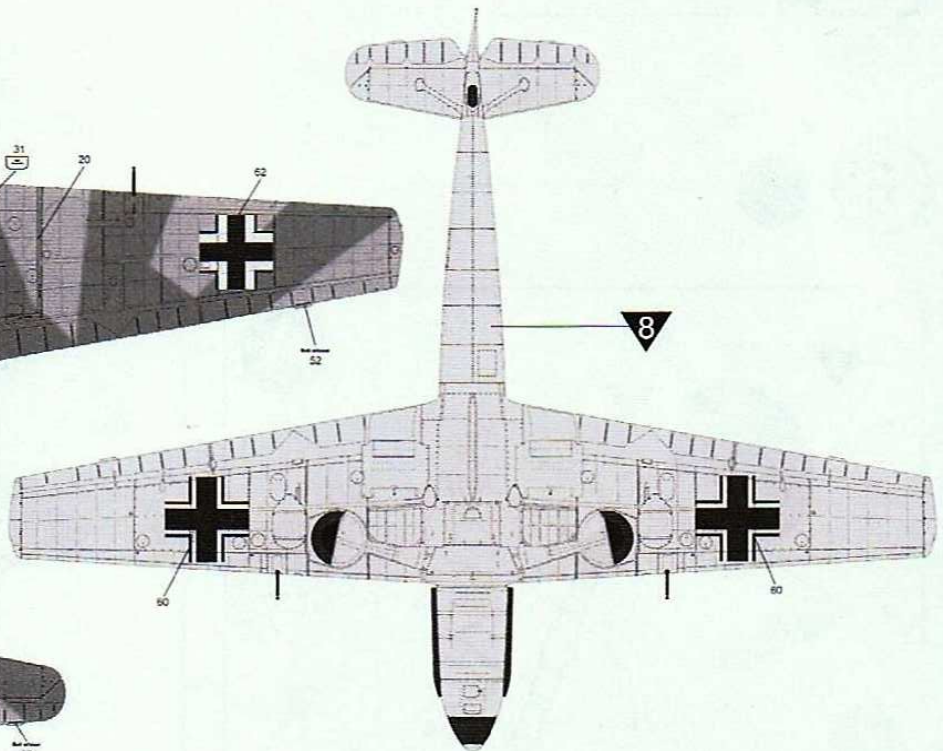
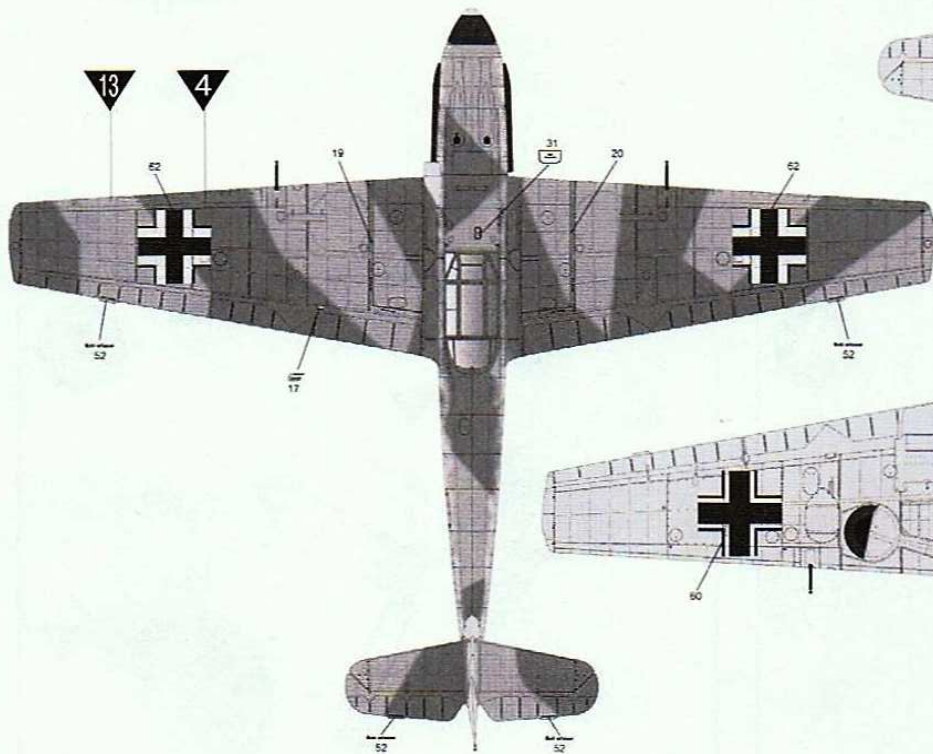
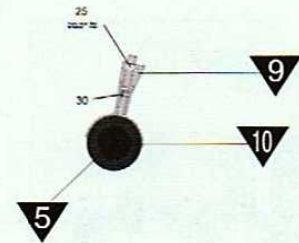
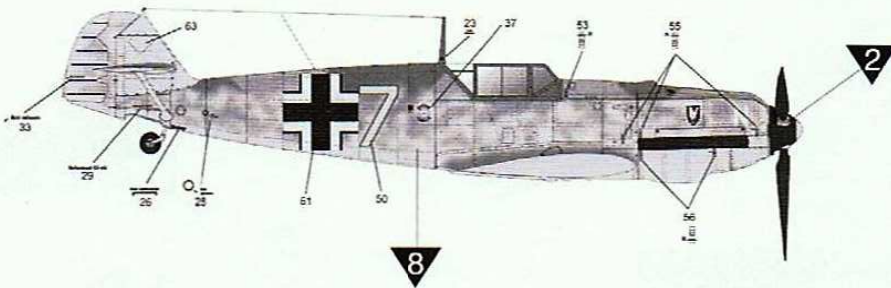
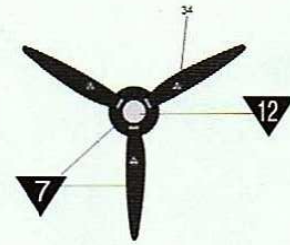
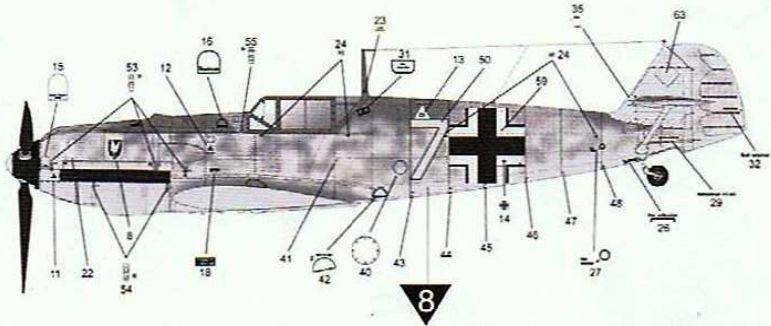
8



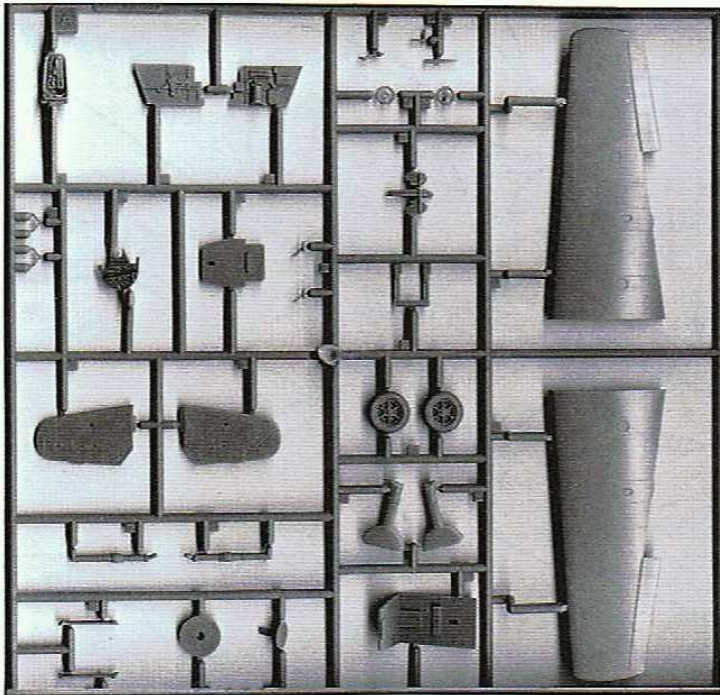
**O** BF109T, Oblt. Herbert Christmann, JG 11. Norway, winter 1944.  
BF109T, 하버트 크리스트만 중위, 제11전투비행대 노르웨이, 1944년 겨울.



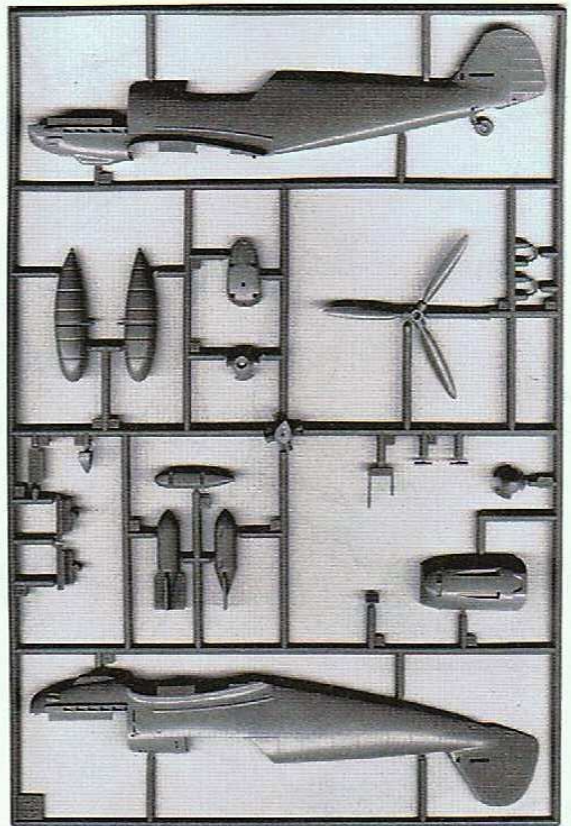
**2** BF109T, NJG 101, Manching, Germany, spring 1943.  
 BF109T, 제101야간전투비행대, 독일만칭, 1943년 봄.



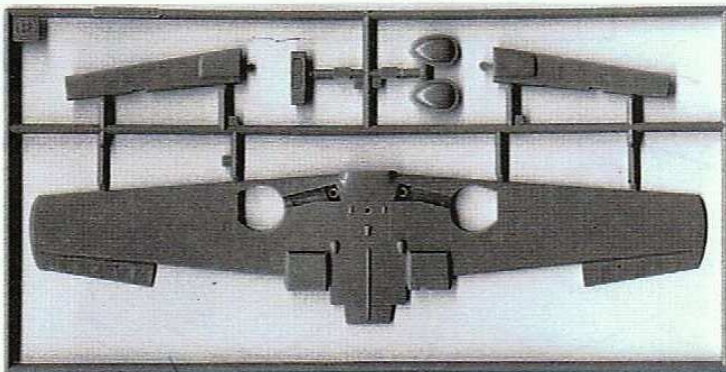
**A**



**B**



**E**



**G**



● Resin Parts/레진

● Decal/전사지



● Unused parts/불필요 부품  
B5, B6, B7, B8, B9, B10, B11, B14, B20, E4

**ACADEMY**  
HOBBY MODEL KITS

**ACADEMY**  
ACADEMY PLASTIC MODEL CO., LTD.  
521-1, Yonghyeon-dong, Uijeongbu-si, Gyeonggi-do, Korea  
고객상담문의: 080-969-7000